

**ANEXA I**  
**REZUMATUL CARACTERISTICILOR PRODUSULUI**

## 1. DENUMIREA COMERCIALĂ A MEDICAMENTULUI

Humira 20 mg soluție injectabilă în seringă preumplută

## 2. COMPOZIȚIA CALITATIVĂ ȘI CANTITATIVĂ

Fiecare seringă preumplută doză unică de 0,2 ml conține adalimumab 20 mg.

Adalimumab este un anticorp monoclonal uman recombinant produs pe celulele ovariene de hamster chinezesc.

Pentru lista tuturor excipienților, vezi pct. 6.1.

## 3. FORMA FARMACEUTICĂ

Soluție injectabilă. (injecție)

Soluție incoloră, limpede.

## 4. DATE CLINICE

### 4.1 Indicații terapeutice

#### Artrită juvenilă idiopatică

##### *Artrită juvenilă idiopatică forma poliarticulară*

Humira în asociere cu metotrexat este indicat în tratamentul artritei juvenile idiopatice forma poliarticulară, la pacienți cu vârsta începând de la 2 ani, atunci când răspunsul la unul sau mai multe medicamente anti-reumatice modificatoare de boală (MARMB) a fost inadecvat. Humira poate fi administrat în monoterapie în caz de intoleranță la metotrexat sau atunci când tratamentul continuu cu metotrexat este inadecvat (vezi pct. 5.1 pentru eficacitatea în monoterapie). Nu a fost studiată utilizarea Humira la pacienți cu vârsta sub 2 ani.

##### *Artrită asociată entezitei*

Humira este indicat în tratamentul artritei asociate entezitei la pacienți cu vârsta de 6 ani și peste, care nu au avut un răspuns adecvat la tratamentul convențional sau care au intoleranță la acest tratament (vezi pct. 5.1).

#### Psoriazis în plăci la copii și adolescenți

Humira este indicat pentru tratamentul psoriazisului în plăci cronic sever la copii și adolescenți cu vârsta începând de la 4 ani care nu au răspuns corespunzător sau care nu au fost eligibili pentru tratamentul topic și fototerapii.

#### Boală Crohn la copii

Humira este indicat pentru tratamentul bolii Crohn active, forma moderată până la severă, la copii (de la vârsta de 6 ani), atunci când nu au răspuns la tratamentul convențional, inclusiv la tratamentul nutrițional inițial și la medicamente corticosteroidiene și/sau imunosupresoare, sau la pacienții care au intoleranță la aceste tratamente sau cărora le sunt contraindicate.

## Uveită la copii

Humira este indicat pentru tratamentul uveitei anterioare non-infecțioase cronice la copii cu vârsta începând de la 2 ani care nu au avut un răspuns adecvat sau au intoleranță la tratamentul conventional, sau pentru care tratamentul convențional este inadecvat.

### **4.2 Doze și mod de administrare**

Tratamentul cu Humira trebuie inițiat și supravegheat de medici specialiști cu experiență în diagnosticarea și tratamentul afecțiunilor pentru care este indicat Humira. Înainte de inițierea tratamentului cu Humira, medicii oftalmologi sunt sfătuiți să se consulte cu un astfel de medic specialist cu experiență în aceste cazuri (vezi pct. 4.4). Pacienții tratați cu Humira trebuie să primească un Card de avertizare al pacientului.

După instruirea corespunzătoare asupra tehnicii de injectare, pacienții pot să-și autoadministreze Humira dacă medicul lor consideră că acest lucru este adecvat și dacă se asigură supravegherea medicală în funcție de necesități.

În timpul tratamentului cu Humira, alte tratamente administrate concomitent (de exemplu, corticosteroizi și/sau medicamente imunomodulatoare) trebuie optimizate.

## Doze

### Copii și adolescenți

#### *Artrită juvenilă idiopatică*

#### *Artrită juvenilă idiopatică forma poliarticulară de la vârsta de 2 ani*

Doza de Humira recomandată pentru pacienții cu artrită juvenilă idiopatică forma poliarticulară cu vârsta începând de la 2 ani se stabilește în funcție de greutate (Tabelul 1). Humira se administrează o dată la 2 săptămâni prin injecție subcutanată.

**Tabelul 1. Doza de Humira la pacienți cu Artrită juvenilă idiopatică forma poliarticulară**

<b>Greutate pacient</b>	<b>Doza</b>
10 kg până la < 30 kg	20 mg la două săptămâni
≥ 30 kg	40 mg la două săptămâni

Datele disponibile sugerează că răspunsul clinic este obținut, de regulă, în cursul a 12 săptămâni de tratament. Continuarea tratamentului trebuie reevaluată atent în cazul pacienților care nu răspund la tratament în timpul acestei perioade.

Pentru această indicație, nu există date relevante privind utilizarea Humira la pacienți cu vârsta mai mică de 2 ani.

Humira poate fi disponibil și cu alte concentrații și/sau sub alte forme de prezentare în funcție de nevoile individuale de tratament.

#### *Artrită asociată entezitei*

Doza de Humira recomandată pentru pacienții cu artrită asociată entezitei cu vârsta începând de la 6 ani se stabilește în funcție de greutatea pacientului (Tabelul 2). Humira se administrează o dată la două săptămâni prin injecție subcutanată.

**Tabelul 2. Doza de Humira la pacienți cu artrită asociată entezitei**

<b>Greutate pacient</b>	<b>Doza</b>
15 kg până la < 30 kg	20 mg la două săptămâni
≥ 30 kg	40 mg la două săptămâni

Humira nu a fost studiat la pacienții cu artrită asociată entezitei cu vârsta mai mică de 6 ani.

Humira poate fi disponibil și cu alte concentrații și/sau sub alte forme de prezentare în funcție de nevoile individuale de tratament.

*Psoriazis în plăci la copii și adolescenți*

Doza de Humira recomandată la pacienții cu psoriazis în plăci cu vârsta între 4 ani și 17 ani se stabilește în funcție de greutatea pacientului (Tabelul 3). Humira se administrează prin injecție subcutanată.

**Tabelul 3. Doza de Humira la copii cu psoriazis în plăci**

<b>Greutate pacient</b>	<b>Doza</b>
15 kg până la < 30 kg	Doza de inducție de 20 mg, urmată de doza de 20 mg administrată la două săptămâni începând cu prima săptămână după doza inițială
≥ 30 kg	Doza de inducție de 40 mg, urmată de doza de 40 mg administrată la două săptămâni începând cu prima săptămână după doza inițială

Continuarea tratamentului peste 16 săptămâni trebuie atent evaluată la pacienții care nu răspund la tratament în această perioadă.

Dacă este indicată reluarea tratamentului cu Humira, trebuie urmate recomandările de mai sus referitoare la doză și la durata tratamentului.

Siguranța Humira la pacienți copii și adolescenți cu psoriazis în plăci a fost evaluată pentru o perioadă medie de 13 luni.

Pentru această indicație, nu există date relevante privind utilizarea Humira la copii cu vârsta mai mică de 4 ani.

Humira poate fi disponibil și cu alte concentrații și/sau sub alte forme de prezentare în funcție de nevoile individuale de tratament.

*Boala Crohn la copii și adolescenți*

Doza de Humira recomandată la pacienții cu boala Crohn cu vârsta între 6 ani și 17 ani se stabilește în funcție de greutatea pacientului (Tabelul 4). Humira se administrează prin injecție subcutanată.

**Tabelul 4. Doza de Humira la copii cu boala Crohn**

<b>Greutate pacient</b>	<b>Doza de inducție</b>	<b>Doza de menținere începând cu Săptămâna 4</b>
< 40 kg	<ul style="list-style-type: none"> <li>40 mg în săptămâna 0 și 20 mg în săptămâna 2</li> </ul> <p>În cazul în care este necesar un răspuns mai rapid la tratament, cu conștientizarea faptului că riscul de evenimente adverse poate fi mai mare atunci când se utilizează o doză mai mare de inducție, poate fi utilizată următoarea doză:</p> <ul style="list-style-type: none"> <li>80 mg în săptămâna 0 și 40 mg în săptămâna 2</li> </ul>	20 mg la două săptămâni
≥ 40 kg	<ul style="list-style-type: none"> <li>80 mg în săptămâna 0 și 40 mg săptămâna 2</li> </ul> <p>În cazul în care este necesar un răspuns mai rapid la tratament, cu conștientizarea faptului că riscul de evenimente adverse poate fi mai mare atunci când se utilizează o doză mai mare de inducție, poate fi utilizată următoarea doză:</p> <ul style="list-style-type: none"> <li>160 mg în săptămâna 0 și 80 mg în săptămâna 2</li> </ul>	40 mg la două săptămâni

Pacienții care nu au avut un răspuns adecvat, pot beneficia de creșterea dozei:

- < 40 kg: 20 mg săptămânal
- ≥ 40 kg: 40 mg săptămânal sau 80 mg la două săptămâni

Continuarea tratamentului trebuie atent evaluată la pacienții care nu răspund la tratament până în săptămâna 12.

Pentru această indicație, nu există date relevante privind utilizarea Humira la copii cu vârsta mai mică de 6 ani.

Humira poate fi disponibil și cu alte concentrații și/sau sub alte forme de prezentare în funcție de nevoile individuale de tratament.

#### *Copii și adolescenți cu uveită*

Doza de Humira recomandată la pacienții copii cu uveită cu vârsta începând de la 2 ani se stabilește în funcție de greutatea pacientului (Tabelul 5). Humira se administrează prin injecție subcutanată.

La copii și adolescenți cu uveită, nu există experiență în tratamentul cu Humira fără tratament asociat cu metotrexat.

**Tabelul 5. Doza de Humira la pacienți copii cu uveită**

<b>Greutate pacient</b>	<b>Doza</b>
< 30 kg	20 mg la două săptămâni asociat cu metotrexat
≥ 30 kg	40 mg la două săptămâni asociat cu metotrexat

Atunci când se inițiază tratamentul cu Humira, o doză de încărcare de 40 mg la pacienți cu greutatea < 30 kg sau de 80 mg la pacienți cu greutatea ≥ 30 kg poate fi administrată cu o săptămână înainte de începerea tratamentului de menținere. Nu sunt disponibile date clinice privind utilizarea unei doze de încărcare cu Humira la copii cu vârsta < 6 ani (vezi pct. 5.2).

Pentru această indicație, utilizarea medicamentului Humira la copii cu vârsta mai mică de 2 ani nu este relevantă.

Se recomandă ca beneficiul și riscul continuării tratamentului pe termen lung să fie evaluate anual (vezi pct. 5.1).

Humira poate fi disponibil și cu alte concentrații și/sau sub alte forme de prezentare în funcție de nevoile individuale de tratament.

#### Insuficiență renală și/sau hepatică

Humira nu a fost studiat în cadrul acestor populații de pacienți. Nu se pot face recomandări asupra dozei.

#### Mod de administrare

Humira se administrează prin injecție subcutanată. Instrucțiuni complete privind administrarea sunt disponibile în prospect.

Humira este disponibil și cu alte concentrații și sub alte forme de prezentare.

### **4.3 Contraindicații**

Hipersensibilitate la substanța activă sau la oricare dintre excipienții menționați la pct. 6.1.

Tuberculoză activă sau alte infecții grave cum sunt stări septice și infecții oportuniste (vezi pct. 4.4).

Insuficiență cardiacă moderată până la severă (clasa III/IV NYHA) (vezi pct. 4.4).

### **4.4 Atenționări și precauții speciale pentru utilizare**

#### Trasabilitate

Pentru a îmbunătăți trasabilitatea medicamentelor biologice, denumirea și numărul lotului produsului administrat trebuie să fie clar înregistrate.

#### Infecții

Pacienții care utilizează antagoniști TNF au un risc crescut de apariție a infecțiilor severe. Alterarea funcției pulmonare crește riscul de apariție a infecțiilor. Prin urmare, pacienții trebuie monitorizați atent în vederea detectării infecțiilor, inclusiv a tuberculozei, înainte, în timpul și după tratamentul cu Humira. Deoarece eliminarea adalimumabului poate dura până la patru luni, monitorizarea trebuie continuată pe întreg parcursul acestei perioade.

Tratamentul cu Humira nu trebuie inițiat în cazul pacienților cu infecții active, inclusiv infecții cronice sau localizate, până când acestea nu sunt controlate. Înainte de începerea tratamentului cu Humira, trebuie luate în considerare riscul și beneficiile tratamentului în cazul pacienților care au fost expuși la tuberculoză și a pacienților care au călătorit în zone cu risc crescut de tuberculoză sau zone endemice de micoze, cum ar fi histoplasmoză, coccidioidomicoză sau blastomicoză (vezi *Alte infecții oportuniste*).

Pacienții care dezvoltă o nouă infecție pe durata tratamentului cu Humira trebuie monitorizați atent și supuși unei evaluări complete a diagnosticului. Administrarea Humira trebuie întreruptă dacă un pacient prezintă o nouă infecție gravă sau sepsis și trebuie început un tratament adecvat antimicrobian sau antimicotic, până când infecția este controlată. Este necesară prudență din partea medicilor atunci când trebuie să se ia în considerare recomandarea tratamentului cu Humira la pacienții cu antecedente de infecții recidivante sau cu boli de fond care pot predispuce la infecții, inclusiv utilizarea concomitentă a medicamentelor imunosupresoare.

### *Infecții grave*

S-au raportat infecții grave, inclusiv sepsis cauzat de infecții bacteriene, micobacteriene, infecții micotice invazive, parazitare, virale, sau alte infecții oportuniste cum sunt listerioza, legioneloza și pneumocistoza, la pacienții care utilizează Humira.

Alte infecții grave raportate în studii clinice sunt pneumonia, pielonefrita, artrita septică și septicemia. S-au raportat spitalizări sau decese ca urmare a infecțiilor.

### *Tuberculoză*

Au fost raportate cazuri de tuberculoză, inclusiv reactivarea și debutul tuberculozei la pacienții care utilizează Humira. Raportările includ cazuri de tuberculoză pulmonară și extrapulmonară (ca de exemplu forma diseminată).

Înainte de inițierea tratamentului cu Humira, toți pacienții trebuie evaluați pentru depistarea tuberculozei active și inactivă ("latente"). Această evaluare trebuie să includă un control medical detaliat al pacienților, care să cuprindă antecedente privind tuberculoza sau un posibil contact anterior cu persoane cu tuberculoză activă, precum și tratament imunosupresor anterior și/sau prezent. Testele de screening adecvate (de exemplu intradermoreacția la tuberculină și radiografia toracică) trebuie efectuate la toți pacienții (se pot aplica recomandări locale). Este recomandat ca efectuarea și rezultatele acestor teste să fie înregistrate pe Cardul de avertizare al pacientului. Se reamintește medicilor care prescriu acest medicament, riscul apariției rezultatelor fals negative ale intradermoreacției la tuberculină, mai ales la pacienții grav bolnavi sau cu imunitatea compromisă.

Dacă este diagnosticată tuberculoza activă, tratamentul cu Humira nu trebuie inițiat (vezi pct. 4.3).

În toate situațiile descrise în continuare, trebuie analizat cu atenție raportul beneficiu/risc al tratamentului.

Dacă este suspectată tuberculoza latentă, trebuie consultat un medic specialist în tratamentul tuberculozei.

Dacă este diagnosticată tuberculoza latentă, înainte de începerea tratamentului cu Humira trebuie inițiat un tratament corespunzător pentru tuberculoza latentă, folosind profilaxia antituberculoasă, conform recomandărilor locale.

Utilizarea tratamentului profilactic antituberculos trebuie de asemenea luată în considerare înainte de inițierea tratamentului cu Humira la pacienții cu mai mulți factori de risc sau cu factori de risc semnificativi pentru tuberculoză, chiar dacă testul pentru tuberculoză este negativ, precum și la pacienții cu antecedente de tuberculoză latentă sau activă pentru care nu se poate confirma o perioadă corespunzătoare de tratament.

Chiar dacă s-a efectuat tratament profilactic pentru tuberculoză, au apărut cazuri de tuberculoză reactivată la pacienții tratați cu Humira. Unii pacienți care au fost tratați cu succes pentru tuberculoza activă, au dezvoltat din nou tuberculoză în timpul tratamentului cu Humira.

Pacienții trebuie sfătuiți să solicite consult medical dacă în timpul sau după tratamentul cu Humira apar semne/simptome care sugerează infecția tuberculoasă (de exemplu, tuse persistentă, astenie/scădere ponderală, subfebrilitate, apatie).

### *Alte infecții oportuniste*

Au fost raportate infecții oportuniste, inclusiv infecții micotice invazive, la pacienții care utilizează Humira. Aceste infecții nu sunt întotdeauna recunoscute la pacienții care utilizează antagoniști TNF și acest lucru a dus la întârzieri în administrarea tratamentului adecvat, uneori având ca rezultat decesul.

Trebuie suspectată o infecție micotică invazivă în cazul pacienților care prezintă semne și simptome cum sunt febră, stare de rău, pierdere în greutate, transpirații, tuse, dispnee și/sau infiltrate pulmonare sau alte boli sistemice severe însoțite sau nu de șoc și trebuie întrerupt imediat tratamentul cu Humira. La acești pacienți, diagnosticarea și administrarea unui tratament empiric cu antimicotice trebuie să se facă în urma consultului unui medic cu expertiză în îngrijirea pacienților cu infecții micotice invazive.

### Reactivarea hepatitei B

Reactivarea hepatitei B are loc la pacienții cărora li se administrează antagoniști de TNF, inclusiv Humira și care sunt purtători cronici ai acestui virus (de exemplu, antigen de suprafață pozitiv). Unele cazuri au avut o evoluție letală. Înaintea inițierii tratamentului cu Humira, pacienții trebuie testați din punct de vedere a prezenței infecției VHB. Pentru pacienții cu test pozitiv pentru infecția cu hepatită B, se recomandă consultul unui medic specialist cu experiență în tratamentul hepatitei B.

Purtătorii VHB care necesită tratament cu Humira trebuie atent monitorizați în ceea ce privește semnele și simptomele infecției active cu VHB în timpul tratamentului și câteva luni după terminarea terapiei. Nu sunt disponibile date corespunzătoare privind prevenirea reactivării HVB la pacienții purtători de VHB care primesc tratament antiviral concomitent cu tratamentul cu antagoniști de TNF. Administrarea Humira trebuie întreruptă la pacienții la care apare reactivarea hepatitei B și trebuie inițiat un tratament eficient antiviral cu tratament de susținere adecvat.

### Evenimente neurologice

Antagoniștii TNF (factor de necroză tumorală), printre care și Humira, au fost asociați în situații rare cu debutul sau exacerbarea simptomelor clinice și/sau a parametrilor radiologici de boală demielinizantă a sistemului nervos central, inclusiv a sclerozei multiple și nevritei optice și de boală demielinizantă periferică, inclusiv a sindromului Guillain-Barré. Medicii care prescriu tratamentul cu Humira trebuie să fie prudenți în cazul pacienților cu afecțiuni demielinizante ale sistemului nervos central sau periferic, pre-existente sau cu debut recent; în cazul în care apare oricare dintre aceste afecțiuni trebuie luată în considerare întreruperea tratamentului cu Humira. Există o asociere cunoscută între uveita intermediară și bolile demielinizante ale sistemului nervos central. La pacienții cu uveită intermediară non-infecțioasă, înainte de începerea tratamentului și, în mod regulat, în timpul tratamentului cu Humira, trebuie efectuată evaluare neurologică pentru a putea detecta bolile demielinizante ale sistemului nervos central pre-existente sau în curs de apariție.

### Reacții alergice

În timpul studiilor clinice, au fost raportate rar reacții alergice grave asociate cu utilizarea Humira. În timpul studiilor clinice, reacțiile alergice non-grave asociate tratamentului cu Humira au fost raportate ca fiind mai puțin frecvente. După administrarea Humira, au fost raportate reacții alergice grave, inclusiv anafilaxie. Dacă apare o reacție anafilactică sau altă reacție alergică gravă, administrarea de Humira trebuie întreruptă imediat și trebuie inițiat un tratament corespunzător.

### Imunosupresie

În cadrul unui studiu în care au fost incluși 64 pacienți cu poliartrită reumatoidă care au fost tratați cu Humira, nu s-a evidențiat scăderea hipersensibilității de tip întârziat, scăderea nivelurilor de imunoglobuline sau modificarea numărului de celule T, B, NK, efectoare, de monocite/macrofage și de neutrofile.

### Afecțiuni maligne și limfoproliferative

În etapa de control a studiilor clinice privind antagoniștii TNF au fost raportate mai multe cazuri de afecțiuni maligne inclusiv limfom în cazul pacienților care au primit antagoniști TNF comparativ cu pacienții din grupul de control. Totuși, incidența a fost rară. În observațiile de după punere pe piață, s-au raportat cazuri de leucemie la pacienții tratați cu antagoniști TNF. Există o creștere a riscului inițial privind apariția limfoamelor și a leucemiei la pacienții cu poliartrită reumatoidă cu boală inflamatorie foarte activă și de lungă durată, care complică estimarea gradului de risc. Pe baza



cunoștințelor actuale, nu poate fi exclus riscul apariției limfoamelor, leucemiei și a altor afecțiuni maligne la pacienții tratați cu antagoniști TNF.

După punerea pe piață, s-au raportat afecțiuni maligne, unele letale, la copii, adolescenți și tineri (cu vârsta de până la 22 ani) tratați cu antagoniști TNF (tratament inițiat la vârsta  $\leq 18$  ani), inclusiv cu adalimumab. Aproximativ jumătate dintre aceste cazuri au fost limfoame. Celelalte cazuri au reprezentat o varietate de afecțiuni maligne și au inclus afecțiuni maligne rare, de obicei asociate cu imunosupresia. Nu poate fi exclus riscul apariției afecțiunilor maligne la copiii și adolescenții tratați cu antagoniști TNF.

După punerea pe piață au fost identificate cazuri rare de limfom hepatosplenic cu celule T la pacienții tratați cu adalimumab. Acest tip rar de limfom cu celule T este o afecțiune cu evoluție gravă și de obicei este letală. Unele dintre aceste limfoame cu celule T apărute în timpul tratamentului cu Humira s-au întâlnit la pacienții tineri cărora li se administra concomitent tratament cu azatioprină sau 6-mercaptopurină utilizate pentru tratamentul afecțiunilor inflamatorii intestinale. Trebuie luat în considerare cu atenție riscul potențial în cazul utilizării concomitente a azatioprinei sau a 6-mercaptopurinei cu Humira. Nu poate fi exclus riscul de apariție a limfomului hepatosplenic cu celule T la pacienții tratați cu Humira (vezi pct. 4.8).

Nu au fost derulate studii clinice care să includă pacienți cu afecțiuni maligne în antecedente sau pacienți care au continuat tratamentul cu Humira după apariția de boli maligne în timpul acestui tratament. Astfel, trebuie luate precauții suplimentare atunci când se ia în considerare inițierea tratamentului cu Humira la acești pacienți (vezi pct. 4.8).

Înainte de începerea tratamentului cu Humira și în timpul tratamentului, toți pacienții și mai ales pacienții cu antecedente medicale de tratament imunosupresor intens sau pacienții cu psoriazis care au urmat un tratament PUVA, trebuie examinați pentru depistarea unui eventual cancer cutanat de tip non-melanom. S-au raportat, de asemenea, cazuri de melanom și carcinom cu celule Merkel la pacienții care au utilizat un tratament cu medicamente anti-TNF, inclusiv adalimumab (vezi pct. 4.8).

Într-un studiu clinic de tatonare evaluând utilizarea altui medicament anti-TNF, infliximab, au fost raportate la pacienții tratați cu infliximab comparativ cu un grup control, cazuri de boli pulmonare obstructive cronice (BPOC) moderate până la severe, mai multe cazuri de afecțiuni maligne, mai ales la nivelul plămânului, capului sau gâtului. Toți pacienții aveau un istoric de fumat intens. De aceea, trebuie avută grijă atunci când se utilizează antagoniști TNF la pacienții BPOC precum și la pacienții cu risc crescut pentru afecțiunile maligne cauzate de fumatul intens.

Din datele actuale, nu se cunoaște dacă tratamentul cu adalimumab influențează riscul de apariție al displaziei sau al cancerului de colon. Toți pacienții cu colită ulcerativă care au un risc crescut pentru displazie sau carcinom de colon (de exemplu, pacienți cu colită ulcerativă prezentă de un timp îndelungat sau colangită sclerozantă primară) sau care au avut anterior un istoric de displazie sau carcinom de colon, trebuie testați pentru displazie la intervale regulate de timp înainte de tratament și pe durata bolii. Această evaluare trebuie să includă colonoscopie și biopsie conform recomandărilor locale.

### Reacții hematologice

Au fost raportate cazuri rare de pancitopenie, inclusiv anemie aplastică în cazul tratamentului cu antagoniști de TNF. În cazul folosirii Humira au fost raportate reacții adverse la nivelul sistemului hematologic, inclusiv citopenie semnificativă clinic (de exemplu trombocitopenie, leucopenie). Toți pacienții care primesc Humira trebuie atenționați să solicite imediat consult medical dacă apar semne și simptome care sugerează tulburări hematologice (de exemplu febră persistentă, echimoze, sângerare, paloare). Întreruperea tratamentului cu Humira trebuie luat în considerare în cazul pacienților care au tulburări hematologice semnificative.

## Vaccinări

Într-un studiu la 226 subiecți adulți cu poliartrită reumatoidă care au fost tratați cu adalimumab sau cu placebo, au fost observate răspunsuri similare la vaccinul pneumococic standard valent-23 și la vaccinul trivalent gripal. Nu sunt date disponibile privind transmiterea secundară a infecției de către vaccinurile cu virus viu la pacienții care primesc Humira.

Se recomandă ca pacienții pediatrici, dacă este posibil, să fie aduși la zi cu imunizările, în concordanță cu recomandările actuale privind imunizarea, înainte de începerea tratamentului cu Humira.

Pacienții tratați cu Humira pot primi vaccinările curente, cu excepția vaccinurilor cu virus viu. La sugarii care au fost expuși in utero la adalimumab, nu este recomandată administrarea de vaccinuri cu virus viu (de exemplu vaccinul BCG) timp de 5 luni de la ultima doză de adalimumab administrată mamei în timpul sarcinii.

## Insuficiență cardiacă congestivă

Într-un studiu clinic utilizând alt antagonist TNF, a fost observată agravarea insuficienței cardiace congestive și creșterea mortalității determinate de insuficiența cardiacă congestivă. Au fost raportate, de asemenea, cazuri de agravare a insuficienței cardiace congestive la pacienții care au primit tratament cu Humira. Humira trebuie utilizată cu prudență la pacienții cu insuficiență cardiacă ușoară (clasa I/II NYHA). Humira este contraindicată în cazul insuficienței cardiace moderate până la severe (vezi pct. 4.3). Tratamentul cu Humira trebuie întrerupt la pacienții la care apar simptome noi de insuficiență cardiacă congestivă sau se agravează cele preexistente.

## Reacții autoimune

Tratamentul cu Humira poate determina formarea de anticorpi autoimuni. Impactul tratamentului pe termen lung cu Humira privind dezvoltarea bolilor autoimune nu este cunoscut. Nu trebuie continuat tratamentul cu Humira dacă la pacient apar semne sugestive pentru sindromul asemănător lupusului ca urmare a tratamentului cu Humira și este pozitiv pentru anticorpii anti ADN dublu spiralat (vezi pct. 4.8).

## Administrarea simultană de MARMB-uri biologice sau antagoniști TNF

În cadrul studiilor clinice în care s-au folosit simultan anakinra și un alt antagonist TNF, etanercept, au fost raportate infecții grave fără evidențierea unor beneficii clinice suplimentare comparativ cu administrarea de etanercept în monoterapie. Din cauza tipului de reacții adverse întâlnite în cazul administrării terapiei simultane de etanercept și anakinra, toxicitate similară poate rezulta, de asemenea și în cazul administrării concomitente de anakinra și un alt antagonist de TNF. De aceea, nu este recomandată asocierea de adalimumab și anakinra. (Vezi pct. 4.5).

Nu este recomandată administrarea simultană a adalimumabului cu alte MARMB-uri (de exemplu anakinra și abatacept) sau alți antagoniști TNF, din cauza creșterii riscului de apariție a infecțiilor, inclusiv a infecțiilor grave și a altor potențiale interacțiuni farmacologice. (Vezi pct. 4.5).

## Chirurgie

Există experiență limitată cu privire la siguranța procedurilor chirurgicale la pacienții tratați cu Humira. Dacă se intenționează să se efectueze o intervenție chirurgicală, trebuie luat în considerare timpul de înjumătățire lung al adalimumab. În cazul în care un pacient necesită intervenție chirurgicală în timpul tratamentului cu Humira, trebuie monitorizat atent în vederea depistării infecțiilor și trebuie luate măsuri corespunzătoare. Există experiență limitată privind siguranța la pacienții la care se efectuează artroplastie și sunt în tratament cu Humira.

## Ocluzie intestinală

Eșecul tratamentului bolii Crohn poate indica prezența unei stricturi fibroase fixe care necesită tratament chirurgical. Datele disponibile până acum arată că tratamentul cu Humira nu agravează sau nu determină apariția stricturilor.

## Vârstnici

La pacienții cu vârsta peste 65 ani tratați cu Humira, frecvența infecțiilor severe a fost mai mare (3,7%) decât la pacienții cu vârsta sub 65 ani (1,5%). Unele dintre cazuri au avut evoluție letală. Este necesară atenție deosebită în ceea ce privește riscul de infecție atunci când se tratează vârstnici.

## Copii și adolescenți

Vezi pct. Vaccinări de mai sus.

### **4.5 Interacțiuni cu alte medicamente și alte forme de interacțiune**

Humira a fost studiat la pacienți cu poliartrită reumatoidă, artrită juvenilă idiopatică forma poliarticulară și artrită psoriazică cărora li se administra Humira în monoterapie, cât și la pacienți care luau concomitent metotrexat. Formarea de anticorpi a fost mai scăzută atunci când Humira a fost administrată împreună cu metotrexat, comparativ cu utilizarea Humira în monoterapie. Administrarea Humira fără metotrexat a determinat creșterea formării de anticorpi, creșterea clearance-ului și reducerea eficacității adalimumab (vezi pct. 5.1).

Administrarea simultană de Humira cu anakinra nu este recomandată (vezi pct. 4.4 “Administrarea simultană de MMBAR biologice sau antagoniști TNF”).

Administrarea simultană de Humira cu abatacept nu este recomandată (vezi pct. 4.4 “Administrarea simultană de MMBAR biologice sau antagoniști TNF”).

### **4.6 Fertilitate, sarcină și alăptare**

#### Femei cu potențial fertil

Femeile cu potențial fertil trebuie să ia în considerare utilizarea mijloacelor contraceptive adecvate pentru a preveni apariția sarcinii și să continue utilizarea acestora pe o perioadă de cel puțin cinci luni de la întreruperea tratamentului cu Humira.

#### Sarcină

Un număr mare (aproximativ 2100) de cazuri colectate prospectiv, cu rezultate cunoscute, de sarcini la gravide expuse la adalimumab finalizate cu nașterea unui făt viu, inclusiv mai mult de 1500 de sarcini la gravide expuse în primul trimestru, nu a indicat o creștere a ratei de apariție a malformațiilor la nou-născut.

Într-un registru de cohortă prospectiv, au fost înscrise 257 de gravide cu poliartrită reumatoidă (PR) sau boală Crohn (BC) tratate cu adalimumab cel puțin în perioada primului trimestru și 120 de femei cu PR sau BC care nu au fost tratate cu adalimumab. Obiectivul primar a fost prevalența malformațiilor congenitale majore la naștere. Procentul sarcinilor care s-au finalizat cu cel puțin un copil născut viu cu o malformație congenitală majoră la naștere a fost de 6/69 (8,7%) la femeile cu PR tratate cu adalimumab și de 5/74 (6,8%) la femeile cu PR netratate cu adalimumab (1,31 valoarea riscului relativ [RR] neajustată, 95% ÎI 0,38-4,52) și 16/152 (10,5%) la femeile cu BC tratate cu adalimumab și 3/32 (9,4%) la femeile cu BC netratate cu adalimumab (1,14 valoarea riscului relativ [RR] neajustată, 95% ÎI 0,31-4,16). Valoarea RR ajustată (calculând diferențele față de momentul inițial) a fost de 1,10 (95% ÎI 0,45-2,73) pentru ambele afecțiuni PR și BC. Pentru obiectivele secundare, avorturi spontane, malformații congenitale minore la naștere, naștere prematură, greutate la

naștere și infecții grave sau oportuniste, nu au existat diferențe clare între gravidele tratate cu adalimumab și cele netratate și nu s-au raportat cazuri de nou-născuți morți la naștere sau cancer. Interpretarea datelor poate fi influențată de limitările metodologice ale registrului, inclusiv dimensiunea mică a eșantionului și modelul non-randomizat.

Într-un studiu privind toxicitatea asupra dezvoltării, efectuat la maimuțe, nu au existat semne de toxicitate maternă, de embriotoxicitate sau de teratogeneză. Nu sunt disponibile date preclinice despre toxicitatea postnatală a adalimumab (vezi pct. 5.3).

Administrarea de adalimumab în timpul sarcinii poate afecta răspunsul imun normal al nou-născutului din cauza acțiunii medicamentului de inhibare a TNF $\alpha$ . În timpul sarcinii, adalimumab se poate utiliza numai dacă este absolut necesar.

Adalimumab poate traversa bariera placentară și este prezent în serul nou născuților femeilor care au utilizat adalimumab în timpul sarcinii. În consecință, acești sugari pot prezenta un risc crescut de infecții. La sugarii care au fost expuși în utero la adalimumab, nu se recomandă administrarea de vaccinuri vii (de exemplu vaccinul BCG) timp de 5 luni de la ultima doză de adalimumab administrată mamei în timpul sarcinii.

#### Alăptare

Informații limitate din literatura publicată indică faptul că adalimumab este excretat în laptele matern în concentrații foarte mici, cu prezența adalimumab în laptele uman la concentrații de 0,1% până la 1% din concentrația prezentă în serul matern. Administrate pe cale orală, proteinele imunoglobulinei G sunt supuse proteolizei intestinale și au o biodisponibilitate redusă. Nu sunt anticipate efecte asupra nou-născuților/copiilor alăptați. În consecință, Humira poate fi utilizat în timpul alăptării.

#### Fertilitate

Nu sunt disponibile date preclinice privind fertilitatea.

### **4.7 Efecte asupra capacității de a conduce vehicule și de a folosi utilaje**

Humira poate influența în mică măsură capacitatea de a conduce vehicule și de a folosi utilaje. După administrarea de Humira pot să apară vertij și tulburări de vedere (vezi pct. 4.8).

### **4.8 Reacții adverse**

#### Rezumatul profilului de siguranță

Humira a fost studiat la 9506 pacienți în cadrul unor studii clinice pivot placebo-controlate și deschise o perioadă de până la 60 luni sau peste. Aceste studii au inclus pacienți cu poliartrită reumatoidă de lungă durată sau cu instalare recentă, artrită reumatoidă juvenilă idiopatică (artrită juvenilă idiopatică forma poliarticulară și artrită asociată entezitei) precum și pacienți cu spondiloartrită axială (spondilită anchilozantă și spondiloartrită axială fără dovadă radiologică a spondilitei anchilozante), artrită psoriazică, boală Crohn, colită ulcerativă, psoriazis, hidradenită supurativă și uveită. În studii controlate pivot au fost implicați 6089 pacienți care au primit Humira și 3801 pacienți care au primit placebo sau un comparator activ în perioada de control.

Procentul pacienților care au întrerupt tratamentul datorită evenimentelor adverse în perioada controlată dublu-orb din cadrul studiilor pivot a fost de 5,9% pentru pacienții care au primit Humira și 5,4% pentru grupul de control.

Cele mai frecvente reacții adverse raportate sunt infecțiile (cum sunt rinofaringită, infecții ale tractului respirator superior și sinuzită), reacțiile la locul de injecție (eritem, prurit, hemoragie, durere sau edem) cefalee și durere musculoscheletică.

S-au raportat reacții adverse grave la Humira. Antagoniștii TNF, cum este Humira, afectează sistemul imunitar și utilizarea lor poate să afecteze apărarea organismului împotriva infecțiilor și a cancerului. S-au raportat de asemenea la Humira, infecții letale și amenințătoare de viață (inclusiv sepsis, infecții oportuniste și TB), reactivarea hepatitei B (HVB) și variate malignități (inclusiv leucemie, limfom și limfom hepatosplenic cu celule T (LHSCT)).

S-au raportat de asemenea reacții grave hematologice, neurologice și autoimune. Acestea includ cazuri rare de pancitopenie, anemie aplastică, evenimente de demielinizare centrală și periferică și cazuri de lupus eritematos sistemic, manifestări asociate lupusului și sindrom Stevens-Johnson.

### Copii și adolescenți

În general, evenimentele adverse la copiii cu artrită juvenilă idiopatică forma poliarticulară au fost asemănătoare, ca frecvență și tip, cu cele întâlnite la adulți.

### Lista în format tabelar a reacțiilor adverse

Următoarea listă cu reacții adverse are la bază experiența din studiile clinice și de după punerea pe piață și este prezentată în funcție de sistemele și organele afectate, precum și de frecvență în tabelul 6: foarte frecvente ( $\geq 1/10$ ); frecvente ( $\geq 1/100$  și  $< 1/10$ ); mai puțin frecvente ( $\geq 1/1000$  și  $< 1/100$ ), rare ( $\geq 1/10000$  și  $< 1/1000$ ) și cu frecvență necunoscută (care nu poate fi estimată din datele disponibile). În cadrul fiecărui grup privind frecvența, efectele adverse sunt menționate în ordinea descrescândă a gravității. Au fost incluse și reacțiile adverse cu frecvența cea mai mare observate în timpul utilizării medicamentului pentru diferite indicații. În coloana „Clasificare pe aparate, sisteme și organe” apare un asterix (\*) dacă se găsesc informații suplimentare și în capitolele 4.3, 4.4 și 4.8.

**Tabelul 6**  
**Reacții adverse**

<b>Clasificare pe aparate, sisteme și organe</b>	<b>Frecvență</b>	<b>Reacție adversă</b>
Infecții și infestări*	Foarte frecvente	Infecții ale tractului respirator (inclusiv infecții ale tractului respirator inferior și superior, pneumonie, sinuzită, faringită, rinofaringită și pneumonie cu virusul herpetic)
	Frecvente	Infecții generalizate (inclusiv sepsis, candidoză și gripă), infecții intestinale (inclusiv gastroenterită virală), infecții cutanate și ale țesuturilor moi (inclusiv paronichie, celulită, impetigo, fasciită necrozantă și herpes zoster), infecții ale urechii, infecții ale cavității bucale (inclusiv herpes simplex, herpes bucal și infecții dentare), infecții ale tractului genital (inclusiv vulvovaginită micotică), infecții ale tractului urinar (inclusiv pielonefrită), infecții micotice, infecții articulare

	Mai puțin frecvente	Infecții neurologice (inclusiv meningită virală), infecții oportuniste și tuberculoză (inclusiv coccidioidomicoză, histoplasmoză și infecții cu micobacterium avium complex), infecții bacteriene, infecții oculare, diverticulită <sup>1)</sup>
Tumori maligne, benigne și nespecificate (inclusiv chisturi și polipi)*	Frecvente	Cancer cutanat cu excepția melanomului (inclusiv carcinom cu celule bazale și carcinom cu celule scuamoase), tumori benigne
	Mai puțin frecvente	Limfom**, tumori maligne solide ale organelor (inclusiv cancer de sân, cancer pulmonar și cancer tiroidian), melanom**
	Rare	Leucemie <sup>1)</sup>
	Necunoscută	Limfom hepatosplenic cu celule T <sup>1)</sup> , carcinom cu celule Merkel (carcinom neuroendocrin cutanat) <sup>1)</sup> , Sarcom Kaposi
Tulburări hematologice și limfatice*	Foarte frecvente	Leucopenie, (inclusiv neutropenie și agranulocitoză), anemie
	Frecvente	Leucocitoză, trombocitopenie
	Mai puțin frecvente	Purpură trombocitopenică idiopatică
	Rare	Pancitopenie
Tulburări ale sistemului imunitar*	Frecvente	Hipersensibilitate, alergii (inclusiv alergii sezonieră)
	Mai puțin frecvente	Sarcoidoză <sup>1)</sup> , vasculită
	Rare	Anafilaxie <sup>1)</sup>
Tulburări metabolice și de nutriție	Foarte frecvente	Creșterea lipidelor serice
	Frecvente	Hipopotasemie, creșterea acidului uric, modificări ale concentrației serice a sodiului, hipocalcemie, hiperglicemie, hipofosfatemie, deshidratare

Tulburări psihice	Frecvente	Alterarea dispoziției (inclusiv depresie), anxietate, insomnie
Tulburări ale sistemului nervos*	Foarte frecvente	Cefalee
	Frecvente	Parestezie (inclusiv hipoestezie), migrenă, compresie radiculară
	Mai puțin frecvente	Accident cerebrovascular <sup>1)</sup> , tremor, neuropatie
	Rare	Scleroză multiplă, tulburări de demielinizare (de exemplu nevrită optică, sindrom Guillain-Barré) <sup>1)</sup>
Tulburări oculare	Frecvente	Tulburări de vedere, conjunctivită, blefarită, inflamații ale ochiului
	Mai puțin frecvente	Diplopie
Tulburări acustice și vestibulare	Frecvente	Vertij
	Mai puțin frecvente	Surditate, tinitus
Tulburări cardiace*	Frecvente	Tahicardie
	Mai puțin frecvente	Infarct miocardic <sup>1)</sup> , aritmie, insuficiență cardiacă congestivă
	Rare	Stop cardiac
Tulburări vasculare	Frecvente	Hipertensiune arterială, hiperemie facială, hematom
	Mai puțin frecvente	Anevrism aortic, obstrucții arteriale, tromboflebită
Tulburări respiratorii, toracice și mediastinale*	Frecvente	Astm bronșic, dispnee, tuse
	Mai puțin frecvente	Embolism pulmonar <sup>1)</sup> , boală pulmonară interstițială, bronhopneumonie cronică obstructivă,

		pneumopatie, revărsat pleural <sup>1)</sup>
	Rare	Fibroză pulmonară <sup>1)</sup>
Tulburări gastro-intestinale	Foarte frecvente	Dureri abdominale, greață și vărsături
	Frecvente	Hemoragie gastro-intestinală, dispepsie, boală de reflux gastroesofagian, sindrom sicca
	Mai puțin frecvente	Pancreatită, disfagie, edem facial
	Rare	Perforație intestinală <sup>1)</sup>
Tulburări hepatobiliare*	Foarte frecvente	Creșterea enzimelor hepatice serice
	Mai puțin frecvente	Colecistită și colelitiază, steatoză hepatică, creșterea bilirubinei serice
	Rare	Hepatită, reactivare a hepatitei B <sup>1)</sup> , hepatită autoimună <sup>1)</sup>
	Necunoscută	Insuficiență hepatică <sup>1)</sup>
Tulburări cutanate și ale țesutului subcutanat	Foarte frecvente	Erupecie cutanată (inclusiv erupție cutanată exfoliativă)
	Frecvente	Apariția de leziuni noi sau agravarea psoriazisului (inclusiv psoriazis pustulos palmoplantar) <sup>1)</sup> , urticarie, vânătaii (inclusiv purpură), dermatită (inclusiv eczemă), onicoclație, hiperhidroză, alopecie <sup>1)</sup> , prurit
	Mai puțin frecvente	Transpirații nocturne, răni
	Rare	Eritem polimorf <sup>1)</sup> sindrom Stevens-Johnson <sup>1)</sup> , edem angioneurotic <sup>1)</sup> , vasculită cutanată <sup>1)</sup> reacția cutanată de tip lichenoid <sup>1)</sup>



	Cu frecvență necunoscută	Agravare a simptomelor dermatomiozitei <sup>1)</sup>
Tulburări musculo-scheletice și ale țesutului conjunctiv	Foarte frecvente	Dureri musculo-scheletice
	Frecvente	Spasme musculare (inclusiv creșterea creatin fosfochinazei serice)
	Mai puțin frecvente	Rabdomioliză, lupus eritematos sistemic
	Rare	Sindrom asemănător lupusului <sup>1)</sup>
Tulburări renale și ale căilor urinare	Frecvente	Insuficiență renală, hematurie
	Mai puțin frecvente	Nicturie
Tulburări ale aparatului genital și sânului	Mai puțin frecvente	Tulburări de erecție

Tulburări generale și la nivelul locului de administrare*	Foarte frecvente	Reacție la locul injectării (inclusiv eritem la locul injectării)
	Frecvente	Dureri la nivelul toracelui, edem, febră <sup>1)</sup>
	Mai puțin frecvente	Inflamație
Investigații diagnostice*	Frecvente	Tulburări ale coagulării și ale sângerării (inclusiv prelungirea timpului de tromboplastină parțială activată), test pozitiv pentru autoanticorpi (inclusiv anticorpi anti ADN dublu catenar), creșterea lactat dehidrogenazei serice
	Cu frecvență necunoscută	Creștere în greutate <sup>2)</sup>
Leziuni, intoxicații și complicații legate de procedură	Frecvente	Tulburări ale vindecării

\* informații suplimentare se găsesc și în capitolele 4.3, 4.4 și 4.8.

\*\* inclusiv studii deschise extinse

<sup>1)</sup> inclusiv datele din raportările spontane

<sup>2)</sup> În cazul administrării de adalimumab pentru indicațiile aprobate la adulți, modificarea greutății corporale medii în raport cu valorile inițiale a variat între 0,3 kg și 1,0 kg, comparativ cu (minus) -0,4 kg - 0,4 kg pentru placebo, pe o perioadă de tratament de 4-6 luni. De asemenea, a fost observată o creștere în greutate de 5-6 kg în studiile de extensie de lungă durată, cu expuneri medii de aproximativ 1-2 ani, fără grup de control, în special la pacienții cu boala Crohn și colită ulcerativă. Mecanismul acestui efect nu a fost elucidat, însă poate fi asociat cu efectul antiinflamator al adalimumabului.

## Uveită

Profilul de siguranță pentru pacienții cu uveită tratați cu Humira la două săptămâni a fost în concordanță cu profilul de siguranță cunoscut pentru Humira.

## Descrierea reacțiilor adverse selectate

### *Reacții la locul injectării*

În studiile clinice pivot placebo controlate la copii, adolescenți și adulți, 12,9% dintre pacienții tratați cu Humira au prezentat reacții la locul injectării (eritem și/sau prurit, hemoragie, durere sau tumefacție), comparativ cu 7,2% din pacienți cărora li s-a administrat placebo sau comparator activ. În general, reacțiile la locul injectării nu au necesitat întreruperea administrării medicamentului.

### *Infecții*

În studiile clinice pivot controlate la adulți și copii, rata infecțiilor a fost de 1,51 per an-pacient de tratament la pacienții tratați cu Humira și de 1,46 per an-pacient de tratament la pacienții tratați cu placebo și comparator activ. Infecțiile au fost reprezentate în primul rând de rinofaringită, infecții de tract respirator superior și sinuzită. Majoritatea pacienților au continuat tratamentul cu Humira după vindecarea infecțiilor.

Incidența infecțiilor grave a fost de 0,04 per an-pacient în cazul pacienților tratați cu Humira și de 0,03 per an-pacient de tratament în cazul pacienților tratați cu placebo și comparator activ.

În studiile clinice controlate și deschise la adulți, copii și adolescenți în care s-a folosit Humira, au fost raportate infecții grave (inclusiv infecții letale care au apărut rar), inclusiv tuberculoza (inclusiv tuberculoză miliară și cu localizări extra-pulmonare) și infecții oportuniste invazive (de exemplu histoplasmoză diseminată sau extra-pulmonară, blastomicoză, coccidioomicoză, pneumocistoză, candidoză, aspergiloză și listerioză). Cele mai multe cazuri de tuberculoză au apărut în primele opt luni după începerea tratamentului și poate reflecta recrudescența unei boli latente.

### *Afecțiuni maligne și limfoproliferative*

Nu s-a observat nicio afecțiune malignă în timpul studiilor clinice cu Humira la 249 pacienți copii și adolescenți cu artrită reumatoidă juvenilă idiopatică (artrită juvenilă idiopatică forma poliarticulară și artrită asociată entezitei) cu o expunere de 655,6 ani-pacienți. În plus, în studiile cu Humira la pacienți copii și adolescenți cu boală Crohn, nu s-a observat nicio afecțiune malignă la 192 pacienți copii și adolescenți cu o expunere de 498,1 ani-pacienți. Într-un studiu cu Humira la pacienți copii și adolescenți cu psoriazis cronic în plăci nu s-a observat nicio afecțiune malignă la cei 77 pacienți copii și adolescenți cu o expunere de 80,0 ani-pacienți. În timpul unui studiu cu Humira la pacienți pediatrici cu uveită, la 60 pacienți pediatrici cu o expunere de 58,4 ani-pacienți nu s-a constatat nicio afecțiune malignă.

Pe parcursul etapelor controlate din studiile inițiale la adulți cu durata de cel puțin 12 săptămâni cu Humira la pacienții cu poliartrită reumatoidă activă moderată până la severă, cu spondilită anchilozantă, spondiloartrită axială fără dovadă radiologică a spondilitei anchilozante, artrită psoriazică, psoriazis, hidradenită supurativă, boală Crohn, colită ulcerativă și uveită, s-au observat afecțiunile maligne altele decât limfomul și cancerul cutanat de tip non-melanom în proporție de 6,8 (4,4-10,5) per 1000 ani-pacienți dintre 5291 pacienți tratați cu Humira (interval de siguranță 95%), *versus* o proporție de 6,3 (3,4-11,8) per 1000 ani-pacienți dintre 3444 pacienți din grupul control (durata medie de tratament a fost de 4,0 luni pentru Humira și 3,8 luni pentru pacienții grupului control). Proporția de cancer cutanat de tip non-melanom a fost de 8,8 (6,0-13,0) per 1000 ani-pacienți dintre pacienții tratați cu Humira (interval de siguranță 95%) și de 3,2 (1,3-7,6) per 1000 ani-pacienți dintre pacienții grupului control. Dintre aceste cancere cutanate, carcinoamele cu celule scuamoase au avut o proporție de 2,7 (1,4-5,4) per 1000 ani-pacienți dintre pacienții tratați cu Humira (interval de siguranță 95%) și 0,6 (0,1-4,5) per 1000 ani-pacienți dintre pacienții grupului control. Procentul limfoamelor (interval de siguranță 95%) a fost de 0,7 (0,2-2,7) per 1000 ani-pacienți dintre pacienții tratați cu Humira și de 0,6 (0,1-4,5) per 1000 ani-pacienți dintre pacienții grupului control.

Combinând etapele controlate ale acestor studii și studiile de tip extins deschise, în desfășurare și finalizate cu o durată medie de aproximativ 3,3 ani, incluzând 6427 pacienți și peste

26439 ani-pacienți de tratament, s-a observat o rată de apariție a afecțiunilor maligne, altele decât limfom și cancerul cutanat de tip non-melanom, de aproximativ 8,5 per 1000 ani-pacienți. Rata de apariție a cancerului cutanat de tip non-melanom este de aproximativ 9,6 per 1000 ani-pacienți și rata de apariție a limfomului de aproximativ 1,3 per 1000 ani-pacienți.

În experiența de după punerea pe piață, începând cu ianuarie 2003 până în decembrie 2010, mai ales la pacienții cu poliartrită reumatoidă, a fost raportată o rată a afecțiunilor maligne de aproximativ 2,7 per 1000 ani tratament-pacienți. Rata raportată pentru cancerul cutanat de tip non-melanom și cea pentru limfom au fost de aproximativ 0,2 și respectiv 0,3 per 1000 ani tratament-pacienți (vezi pct. 4.4).

După punerea pe piață au fost raportate cazuri rare de limfom hepatosplenic cu celule T la pacienții tratați cu adalimumab (vezi pct. 4.4).

#### *Autoanticorpi*

În cadrul studiilor I-V, pacienților li s-au prelevat probe de ser pentru testare repetată în vederea depistării autoanticorpilor pentru poliartrita reumatoidă. În cadrul acestor studii, la 11,9% din pacienții tratați cu Humira și la 8,1% din pacienții care au primit placebo și comparator activ, care inițial au avut titrul negativ pentru anticorpii anti-nucleari, s-au semnalat titruri pozitive în Săptămâna 24. Doi pacienți din cei 3441 tratați cu Humira în toate studiile clinice privind poliartrita reumatoidă și artrita psoriazică au manifestat semne clinice care sugerau un sindrom recent instalat similar lupusului. Starea pacienților s-a ameliorat în urma întreruperii tratamentului. Nici un pacient nu a prezentat nefrită lopică sau simptome care să reflecte afectarea sistemului nervos central.

#### *Tulburări hepato-biliare*

În studiile controlate de Fază 3 cu Humira, efectuate la pacienți cu poliartrita reumatoidă și cu artrită psoriazică, cu o durată a perioadei de control variind între 4 și 104 săptămâni, creșterea ALT  $\geq 3 \times$  LSN s-a întâlnit la 3,7% dintre pacienții tratați cu Humira și la 1,6% dintre pacienții din grupul de control.

În studiile controlate de Fază 3 cu Humira efectuate la pacienți cu artrită juvenilă idiopatică forma poliarticulară cu vârsta de la 4 ani la 17 ani și la pacienți cu artrită asociată entezitei cu vârsta de la 6 ani la 17 ani, creșterea ALT  $\geq 3 \times$  LSN s-a întâlnit la 6,1% dintre pacienții tratați cu Humira și la 1,3% dintre pacienții din grupul de control. Cele mai multe creșteri ale ALT au avut loc atunci când s-a utilizat concomitent metotrexat. Nicio creștere a ALT  $\geq 3 \times$  LSN nu a avut loc în studiul de Fază 3 cu Humira la pacienții cu artrită juvenilă idiopatică forma poliarticulară care aveau vârsta de 2 ani până la <4 ani.

În studiile controlate de Fază 3 cu Humira, efectuate la pacienți cu boală Crohn și colită ulcerativă, cu o durată a perioadei de control variind între 4 și 52 săptămâni, creșterea ALT  $\geq 3 \times$  LSN s-a întâlnit la 0,9% dintre pacienții tratați cu Humira și la 0,9% dintre pacienții din grupul de control.

În studiile controlate de Fază 3 cu Humira, efectuate la pacienți copii cu boală Crohn, studii care au evaluat eficacitatea și siguranța a două scheme de tratament de întreținere ajustate în funcție de greutate care au urmat tratamentului de inducție ajustat în funcție de greutate, pe o perioadă de până la 52 săptămâni, s-a observat creșterea ALT  $\geq 3 \times$  LSN la 2,6% (5/192) dintre toți pacienții din care 4 au primit concomitent imunosupresoare la inițierea tratamentului.

În studiile controlate de Fază 3 cu Humira efectuate la pacienți cu psoriazis în plăci, cu o durată a perioadei de control variind între 12 și 24 săptămâni, creșterea ALT  $\geq 3 \times$  LSN s-a întâlnit la 1,8% dintre pacienții tratați cu Humira și la 1,8% dintre pacienții din grupul de control.

Nicio creștere a ALT  $\geq 3 \times$  LSN nu a avut loc în studiul de Fază 3 cu Humira la pacienții copii și adolescenți cu psoriazis în plăci.

În studiile controlate cu Humira (doze inițiale de 80 mg în Săptămâna 0 urmate de 40 mg o dată la două săptămâni începând cu Săptămâna 1), la pacienți adulți cu uveită timp de până la 80 săptămâni cu

o expunere de 166,5 zile la pacienții tratați cu Humira și respectiv de 105,0 zile la pacienții din grupul control, creșterea ALT  $\geq 3 \times$  LSN s-a întâlnit la 2,4% dintre pacienții tratați cu Humira și la 2,4% dintre pacienții din grupul control.

În studiile clinice cu privire la toate indicațiile, pacienții cu valori crescute ale ALT au fost asimptomatici și, în cele mai multe cazuri, acestea au fost tranzitorii și s-au remis pe parcursul continuării tratamentului. Cu toate acestea, după punerea pe piață a medicamentului, la pacienții care au utilizat adalimumab s-au raportat, de asemenea, cazuri de insuficiență hepatică, precum și afecțiuni hepatice mai puțin severe, care pot preceda insuficiența hepatică, cum este hepatita, inclusiv hepatita autoimună.

#### Tratament concomitent cu azatioprină/6-mercaptopurină

În studiile clinice privind boala Crohn la adulți, s-a observat o incidență mai mare a reacțiilor adverse legate de malignitate și de infecții grave atunci când se utilizează concomitent Humira și azatioprină/6-mercaptopurină în comparație cu utilizarea Humira în monoterapie.

#### Raportarea reacțiilor adverse suspectate

Raportarea reacțiilor adverse suspectate după autorizarea medicamentului este importantă. Acest lucru permite monitorizarea continuă a raportului beneficiu/risc al medicamentului. Profesioniștii din domeniul sănătății sunt rugați să raporteze orice reacție adversă suspectată prin intermediul **sistemului național de raportare**, astfel cum este menționat în [Anexa V](#).

### **4.9 Supradozaj**

În studiile clinice nu a fost observată o toxicitate care să determine limitarea dozei. Cea mai mare doză evaluată a fost multiplul de 10 mg/kg a dozei de adalimumab administrat intravenos, doză mai mare de aproximativ 15 ori față de doza recomandată.

## **5. PROPRIETĂȚI FARMACOLOGICE**

### **5.1 Proprietăți farmacodinamice**

Grupă farmacoterapeutică: Imunosupresoare, inhibitori ai factorului de necroză tumorală alfa (TNF- $\alpha$ )  
Cod ATC: L04AB04

#### Mecanism de acțiune

Adalimumab se leagă specific de TNF și neutralizează funcția biologică a TNF blocând interacțiunea acestuia cu receptorii TNF p55 și p75 de pe suprafața celulei.

De asemenea, adalimumab modulează reacțiile biologice induse sau reglate de TNF, inclusiv modificările nivelurilor moleculelor de aderență răspunzătoare de migrarea leucocitelor (ELAM-1, VCAM-1 și ICAM-1 cu un  $CI_{50}$  de 0,1–0,2 nM).

#### Efecte farmacodinamice

La pacienții cu poliartrită reumatoidă, după tratamentul cu Humira, a fost constatată o scădere rapidă a nivelurilor reactanților de fază acută a inflamației (proteina C reactivă (CRP) și viteza de sedimentare a hematiilor (VSH)) și a citokinelor plasmatice (IL-6), comparativ cu nivelurile inițiale. Concentrațiile serice ale metaloproteinazelor matriceale (MMP-1 și MMP-3) care determină remodelarea țesuturilor răspunzătoare de distrugerea cartilajului au fost, de asemenea, scăzute după administrarea de Humira. Pacienții tratați cu Humira au manifestat, de obicei, o ameliorare a semnelor hematologice ale inflamației cronice.

S-a observat o scădere rapidă a valorilor PCR după tratamentul cu Humira la pacienții cu artrită juvenilă idiopatică forma poliarticulară, boală Crohn, colită ulcerativă și hidradenită supurativă. La pacienții cu boală Crohn, a fost observată o scădere a numărului de celule care exprimă markerii inflamației la nivelul colonului, inclusiv o scădere semnificativă a exprimării TNF $\alpha$ . La pacienții tratați cu adalimumab, studiile endoscopice pe mucoasa intestinală au pus în evidență dovezi ale vindecării mucoasei.

### Eficacitate și siguranță clinică

#### *Adulți cu poliartrită reumatoidă*

Administrarea Humira a fost evaluată la peste 3000 pacienți în toate studiile clinice efectuate pentru poliartrita reumatoidă. Eficacitatea și siguranța Humira în tratamentul poliartritei reumatoide au fost evaluate în cadrul a cinci studii clinice randomizate, dublu-orb, bine controlate. Unii pacienți au fost tratați o perioadă de până la 120 luni.

În Studiul PR I au fost evaluați 271 pacienți, cu vârsta  $\geq 18$  ani, cu poliartrită reumatoidă activă moderată până la severă, la care tratamentul cu cel puțin un medicament antireumatic modificator de boală nu a dat rezultate și la care administrarea de metotrexat în doze săptămânale de 12,5 până la 25 mg (10 mg dacă manifestau intoleranță la metotrexat) nu a fost suficient de eficace și la care doza de metotrexat a rămas constantă la 10 până la 25 mg săptămânal. Au fost administrate doze de 20, 40 sau 80 mg Humira sau placebo, din două în două săptămâni, timp de 24 săptămâni.

În Studiul PR II au fost evaluați 544 pacienți, cu vârsta  $\geq 18$  ani, cu poliartrită reumatoidă activă moderată până la severă, la care tratamentul cu cel puțin un medicament antireumatic modificator de boală nu a dat rezultate. Doze de 20 sau 40 mg Humira subcutanat au fost administrate fie din două în două săptămâni, cu administrare de placebo în săptămânile alternative, fie săptămânal, timp de 26 săptămâni; placebo a fost administrat săptămânal pe aceeași perioadă. Nu a fost permis nici un alt medicament antireumatic modificator de boală.

În Studiul PR III au fost evaluați 619 pacienți cu vârsta  $\geq 18$  ani, cu poliartrită reumatoidă activă moderată până la severă, care nu au răspuns suficient la metotrexat în doză de 12,5 până la 25 mg sau care manifestau intoleranță la metotrexat în doză de 10 mg săptămânal. În cadrul acestui studiu au existat trei grupuri. În primul grup s-au administrat injecții cu placebo, săptămânal, timp de 52 săptămâni. În cel de-al doilea grup s-a administrat Humira în doză de 20 mg, săptămânal, timp de 52 săptămâni. În cel de-al treilea grup s-a administrat Humira în doză de 40 mg, din două în două săptămâni, cu administrare de placebo în săptămânile alternative. După terminarea primelor 52 săptămâni, 457 pacienți au fost înrolați într-o fază de extensie deschisă, în care s-a administrat Humira în doză de 40 mg/MTX din două în două săptămâni pe o perioadă de până la 10 ani.

Studiul PR IV a evaluat în primul rând siguranța medicamentului la 636 pacienți cu vârsta  $\geq 18$  ani, cu poliartrită reumatoidă activă, moderată până la severă. Au fost admiși în studiu fie pacienți care nu mai fuseseră niciodată tratați cu medicamente antireumatice modificatoare de boală, fie pacienți care și-au continuat tratamentul antireumatic pre-existent, cu condiția ca acesta să fie menținut pe o perioadă de minim 28 zile. Aceste tratamente au constat în administrarea de metotrexat, leflunomidă, hidroxiclorochină, sulfasalazină și/sau săruri de aur. Pacienții au fost randomizați cu Humira în doză de 40 mg sau placebo din două în două săptămâni, timp de 24 săptămâni.

În Studiul PR V au fost evaluați 799 pacienți adulți, cu poliartrită reumatoidă activă precoce moderată până la severă (durata medie a bolii mai mică de 9 luni), pacienți netratați anterior cu metotrexat. Acest studiu a evaluat eficacitatea tratamentului în ceea ce privește reducerea semnelor și simptomelor precum și rata progresiei deteriorărilor articulare în cazul utilizării Humira 40 mg administrat la două săptămâni/terapie concomitentă cu metotrexat, Humira 40 mg la două săptămâni administrat în monoterapie și metotrexat în monoterapie, timp de 104 săptămâni. La finalizarea primelor 104 săptămâni, 497 pacienți au fost înrolați într-o fază de extensie deschisă în care s-a administrat Humira 40 mg la două săptămâni pentru o perioadă de până la 10 ani.

Obiectivul principal final al studiilor PR I, II și III și obiectivul secundar final al studiului PR IV, a fost procentul de pacienți care au prezentat un răspuns ACR 20 în Săptămâna 24 sau 26. Obiectivul principal final al studiului PR V a fost procentul de pacienți care au obținut un răspuns ACR 50 în Săptămâna 52. Studiile PR III și V au avut un obiectiv final suplimentar la 52 săptămâni și anume întârzierea progresiei bolii (evidențiată cu ajutorul parametrilor examinării radiologice). Studiul PR III a mai avut ca obiectiv primar final și modificarea calității vieții.

### Răspuns ACR

Procentul de pacienți tratați cu Humira care au obținut un răspuns ACR 20, 50 și 70 a fost consecvent în studiile PR I, II și III. Răspunsul terapeutic la doza de 40 mg administrată din două în două săptămâni este prezentat în Tabelul 7.

**Tabelul 7**  
**Răspunsul ACR în cadrul studiilor placebo controlate**  
**(Procentul de pacienți)**

Răspunsul	Studiul PR I <sup>a**</sup>		Studiul PR II <sup>a**</sup>		Studiul PR III <sup>a**</sup>	
	Placebo/ MTX <sup>c</sup> n = 60	Humira <sup>b</sup> / MTX <sup>c</sup> n = 63	Placebo n = 110	Humira <sup>b</sup> n = 113	Placebo/ MTX <sup>c</sup> n = 200	Humira <sup>b</sup> / MTX <sup>c</sup> n = 207
ACR 20						
6 luni	13,3%	65,1%	19,1%	46,0%	29,5%	63,3%
12 luni	NA	NA	NA	NA	24,0%	58,9%
ACR 50						
6 luni	6,7%	52,4%	8,2%	22,1%	9,5%	39,1%
12 luni	NA	NA	NA	NA	9,5%	41,5%
ACR 70						
6 luni	3,3%	23,8%	1,8%	12,4%	2,5%	20,8%
12 luni	NA	NA	NA	NA	4,5%	23,2%

<sup>a</sup> Studiul PR I la 24 săptămâni, studiul PR II la 26 săptămâni și studiul PR III la 24 și 52 săptămâni

<sup>b</sup> 40 mg Humira administrate din două în două săptămâni

<sup>c</sup> MTX = metotrexat

\*\*p <0,01, Humira față de placebo

În studiile PR I-IV, toate componentele individuale ale criteriilor răspunsului ACR (număr de articulații dureroase și tumefiate, evaluarea medicilor și pacienților referitoare la activitatea bolii și la durere, valorile indicelui de incapacitate (HAQ) și valorile CRP (mg/dl)) au fost ameliorate după 24 sau 26 săptămâni comparativ cu placebo. În studiul PR III, aceste ameliorări s-au menținut pe o durată de 52 săptămâni.

În faza de extensie deschisă a unui studiu III pentru PR, majoritatea pacienților care au avut răspuns conform criteriilor ACR, atunci când au fost evaluați, au menținut răspunsul timp de până la 10 ani. Din 207 pacienți, care au fost randomizați la tratament cu Humira 40 mg o dată la două săptămâni, 114 pacienți au continuat Humira 40 mg la două săptămâni, timp de 5 ani. Dintre aceștia, 86 pacienți (75,4%) au avut răspuns conform criteriilor ACR 20; 72 pacienți (63,2%) au avut răspuns conform criteriilor ACR 50 și 41 pacienți (36%) au avut răspuns conform criteriilor ACR 70. Din 207 pacienți, 81 pacienți au continuat Humira 40 mg la două săptămâni, timp de 10 ani. Dintre aceștia, 64 pacienți (79%) au avut răspuns conform criteriilor ACR 20; 56 pacienți (69,1%) au avut răspuns conform criteriilor ACR 50 și 43 pacienți (53,1%) au avut răspuns conform criteriilor ACR 70.

În studiul PR IV, răspunsul ACR 20 la pacienții tratați cu Humira și tratamentul standard a fost, din punct de vedere statistic, semnificativ mai bun decât în cazul pacienților tratați cu placebo și tratamentul standard (p<0,001).

În studiile PR I-IV, pacienții tratați cu Humira atinseseră deja atât răspuns ACR 20, cât și ACR 50, semnificative din punct de vedere statistic comparativ cu placebo, după numai una sau două săptămâni de la inițierea tratamentului.

În studiul PR V, în Săptămâna 52, la pacienții cu poliartrită reumatoidă precoce, netratați anterior cu metotrexat, tratamentul concomitent cu Humira și metotrexat a dus la atingerea unui răspuns ACR mai rapid și semnificativ mai mare decât în cazul folosirii metotrexat în monoterapie și Humira în monoterapie. Răspunsurile au fost menținute până în Săptămâna 104 (vezi Tabelul 8).

**Tabelul 8**  
**Răspunsul ACR în cadrul studiului PR V**  
**(Procentul de pacienți)**

Răspuns	MTX n = 257	Humira n = 274	Humira/ MTX n = 268	valoare p <sup>a</sup>	valoare p <sup>b</sup>	valoare p <sup>c</sup>
ACR 20						
Săptămâna 52	62,6%	54,4%	72,8%	0,013	<0,001	0,043
Săptămâna 104	56,0%	49,3%	69,4%	0,002	<0,001	0,140
ACR 50						
Săptămâna 52	45,9%	41,2%	61,6%	<0,001	<0,001	0,317
Săptămâna 104	42,8%	36,9%	59,0%	<0,001	<0,001	0,162
ACR 70						
Săptămâna 52	27,2%	25,9%	45,5%	<0,001	<0,001	0,656
Săptămâna 104	28,4%	28,1%	46,6%	<0,001	<0,001	0,864

<sup>a</sup> valoarea p este obținută prin compararea perechilor metotrexat monoterapie și combinația Humira/metotrexat, folosindu-se testul U, Mann-Whitney  
<sup>b</sup> valoarea p este obținută prin compararea perechilor Humira monoterapie și combinația Humira/metotrexat, folosindu-se testul U, Mann-Whitney  
<sup>c</sup> valoarea p este obținută prin compararea perechilor Humira monoterapie și metotrexat monoterapie folosindu-se testul U, Mann-Whitney

În extensia deschisă a studiului PR V, ratele de răspuns ACR urmărite o perioadă de până la 10 ani s-au menținut. Dintre cei 542 pacienți care au fost randomizați pentru Humira 40 mg la două săptămâni, 170 pacienți au continuat tratamentul cu Humira 40 mg la două săptămâni timp de 10 ani. Dintre aceștia, 154 pacienți (90,6%) au avut răspuns ACR 20; 127 pacienți (74,7%) au avut răspuns ACR 50 și 102 pacienți (60,0%) au avut răspuns ACR 70.

În Săptămâna 52, 42,9% din pacienții care au primit un tratament concomitent cu Humira și metotrexat au obținut remisiune clinică (DAS28 (PCR) <2,6) comparativ cu 20,6% din pacienți care au primit metotrexat în monoterapie și 23,4% din pacienții care au primit Humira în monoterapie. Tratamentul concomitent cu Humira și metotrexat a fost superior din punct de vedere clinic și statistic în ceea ce privește obținerea unei remisiuni a bolii la pacienții cu poliartrită reumatoidă precoce moderată până la severă, comparativ cu tratamentul cu metotrexat (p<0,001) sau Humira în monoterapie (p <0,001). Răspunsul pentru cele două grupuri de monoterapie a fost similar (p = 0,447). Dintre cei 342 de subiecți randomizați inițial la Humira în monoterapie sau la tratament asociat Humira/metotrexat și care au intrat în extensia deschisă a studiului, 171 subiecți au finalizat 10 ani de tratament cu Humira. Dintre aceștia, 109 subiecți (63,7%) au fost raportați ca fiind în remisie la 10 ani.

#### Răspuns radiografic

În studiul PR III, în care pacienții tratați cu Humira au avut o durată medie a poliartritei reumatoidale de aproximativ 11 ani, distrugerea articulară structurală a fost evaluată radiografic și exprimată ca modificare a Scorului Sharp Total (SST) modificat și a componentelor sale, a scorului de eroziune și a scorului de îngustare a spațiului articular. La 6 și 12 luni pacienții care au primit Humira concomitent cu metotrexat au demonstrat o evoluție radiografică semnificativ mai redusă decât pacienții care au primit doar metotrexat (vezi Tabelul 9).

În faza de extensie deschisă a studiului PR III, la o parte dintre pacienți, reducerea ratei de progresie a distrugerii structurale este menținută pe durata a 8 și 10 ani. Au fost evaluați radiografic, la 8 ani, 81 din 207 pacienți tratați inițial cu 40 mg Humira la două săptămâni. Printre aceștia, 48 pacienți nu au demonstrat o evoluție a distrugerii structurale față de starea inițială, exprimată ca modificare în 0,5 sau mai puțin a scorului SSTm. La 10 ani, au fost evaluați radiologic 79 din 207 pacienți tratați inițial cu Humira 40 mg la două săptămâni. Dintre aceștia, 40 de pacienți nu au arătat nicio evoluție a distrugerii structurale definită de o schimbare față de valoarea inițială, în SSTm de 0,5 sau mai puțin.

**Tabelul 9**  
**Modificări radiografice medii peste 12 luni în cadrul Studiului PR III**

	Placebo/ MTX <sup>a</sup>	Humira/MTX 40 mg din două în două săptămâni	Placebo/MTX- Humira/MTX (Interval <sup>b</sup> de siguranță 95%)	Valoarea p
Scor Sharp Total	2,7	0,1	2,6 (1,4; 3,8)	<0,001 <sup>c</sup>
Scor de uzură	1,6	0,0	1,6 (0,9; 2,2)	<0,001
Scor JSN <sup>d</sup>	1,0	0,1	0,9 (0,3; 1,4)	0,002

<sup>a</sup> metotrexat

<sup>b</sup> intervale de siguranță de 95% pentru diferențele de modificare a scorurilor între metotrexat și Humira.

<sup>c</sup> Pe baza analizei scorurilor

<sup>d</sup> Îngustarea spațiului articular

În studiul PR V, distrucția structurală a articulațiilor a fost evaluată radiologic și a fost formulată ca schimbare în Scorul Sharp Total (vezi Tabelul 10).

**Tabelul 10**  
**Modificări medii radiografice în Săptămâna 52, în cadrul Studiului PR V**

	MTX n=257 (95% interval de siguranță)	Humira n=274 (95% interval de siguranță)	Humira/ MTX n=268 (95% interval de siguranță)	valoare p- <sup>a</sup>	valoare p- <sup>b</sup>	valoare p- <sup>c</sup>
Scor Sharp Total	5,7 (4,2-7,3)	3,0 (1,7-4,3)	1,3 (0,5-2,1)	<0,001	0,0020	<0,001
Scor de eroziune	3,7 (2,7-4,7)	1,7 (1,0-2,4)	0,8 (0,4-1,2)	<0,001	0,0082	<0,001
Scor JSN	2,0 (1,2-2,8)	1,3 (0,5-2,1)	0,5 (0-1,0)	<0,001	0,0037	0,151

<sup>a</sup> valoarea p este obținută prin compararea perechilor metotrexat monoterapie și combinația Humira/metotrexat, folosindu-se testul U, Mann-Whitney

<sup>b</sup> valoarea p este obținută prin compararea perechilor Humira monoterapie și combinația Humira/metotrexat, folosindu-se testul U, Mann-Whitney

<sup>c</sup> valoarea p este obținută prin compararea perechilor Humira monoterapie și metotrexat monoterapie folosindu-se testul U, Mann-Whitney

După 52 și respectiv 104 săptămâni de tratament, procentul pacienților la care nu s-a observat progresie (modificare față de valoarea inițială a Scorului Sharp Total  $\leq 0,5$ ) a fost semnificativ mai mare în grupul tratat concomitent cu Humira și metotrexat (63,8% și respectiv 61,2%) comparativ cu grupul tratat cu metotrexat în monoterapie (37,4% și respectiv 33,5%,  $p < 0,001$ ) și grupul tratat cu Humira în monoterapie (50,7%,  $p < 0,002$  și respectiv 44,5%,  $p < 0,001$ ).

În extensia deschisă a studiului PR V, la pacienții randomizați inițial pentru metotrexat în monoterapie, pentru Humira în monoterapie și respectiv pentru tratament concomitent cu Humira/metotrexat, modificarea medie a scorului Sharp total modificat la nivelul anului al 10-lea față de valoarea inițială a fost de 10,8, 9,2 și respectiv 3,9. Proporțiile corespunzătoare de pacienți fără progresie radiografică au fost 31,3%, 23,7% și respectiv 36,7%.



### Calitatea vieții și funcționalitatea articulară

Calitatea vieții în funcție de starea de sănătate și funcția motorie au fost evaluate cu ajutorul indicelui de dizabilitate din chestionarul de evaluare a sănătății (Health Assessment Questionnaire – HAQ) în toate cele patru studii adecvate și bine controlate și a fost un obiectiv primar prespecificat în Săptămâna 52 în studiul III. Toate dozele/schemele de administrare a Humira în toate cele patru studii au demonstrat ameliorarea mai mare, semnificativ statistic, a indexului HAQ față de situația inițială, în Luna 6, comparativ cu placebo. Aceeași situație a fost observată în studiul III în Săptămâna 52. Rezultatele SF36 (Short Form Health Survey- Sondaj asupra stării de sănătate, forma prescurtată) pentru toate dozele/schemele de administrare a Humira din cele patru studii susțin observațiile/rezultatele anterior anunțate cu scoruri semnificative statistic ale evaluării componentei fizice precum și cu scoruri semnificative statistic referitoare la durere și la domeniul vitalității pentru doza de 40 mg o dată la 2 săptămâni. În toate cele trei studii în care s-a monitorizat fatigabilitatea (studiile PR I, III, IV), a fost observată o reducere semnificativă statistic a acesteia, așa cum a fost evaluată prin scorurile de evaluare funcțională a terapiei pentru o boală cronică (FACIT).

În studiul PR III, majoritatea pacienților care au atins ameliorarea funcției motorii și au continuat tratamentul, au menținut ameliorarea până în Săptămâna 520 (120 luni) de tratament de tip "deschis". Ameliorarea calității vieții a fost măsurată până în Săptămâna 156 (36 luni) și ameliorarea s-a menținut pe parcursul acestei perioade.

În studiul PR V, îmbunătățirea indicelui de dizabilitate HAQ și componenta fizică a SF36 au prezentat o ameliorare mai mare în tratamentul concomitent cu Humira și metotrexat comparativ cu tratamentul cu metotrexat și Humira în monoterapie în Săptămâna 52, îmbunătățire care s-a menținut până în Săptămâna 104 ( $p < 0,001$ ). La cei 250 de subiecți care au finalizat faza de extensie deschisă a studiului, îmbunătățirea funcției fizice a fost menținută pe parcursul perioadei de 10 ani de tratament.

### *Psoriazis în plăci la adulți*

Siguranța și eficacitatea Humira au fost studiate la pacienți adulți cu psoriazis în plăci cronic ( $\geq 10\%$  interesare BSA și PASI  $\geq 12$  sau  $\geq 10$ ) care au fost eligibili pentru tratamentul sistemic sau fototerapie în studii randomizate, dublu-orb. 73% dintre pacienții înrolați în Studiile I și II pentru Psoriazis au primit anterior tratament sistemic sau fototerapie. Într-un studiu randomizat dublu orb (Studiul Psoriazis III) au fost studiate de asemenea siguranța și eficacitatea Humira la pacienții adulți cu psoriazis în plăci moderat până la sever cu psoriazis concomitent al mâinii și/sau al piciorului care erau eligibili pentru tratament sistemic.

Studiul I pentru psoriazis (REVEAL) a evaluat 1212 pacienți în cursul a trei perioade de tratament. În perioada A, pacienții au primit placebo sau Humira la o doză inițială de 80 mg urmată de 40 mg o dată la două săptămâni începând la o săptămână de la doza inițială. După 16 săptămâni de tratament, pacienții care au obținut cel puțin un răspuns PASI 75 (îmbunătățire a scorului PASI de cel puțin 75% comparativ cu momentul inițial), au intrat în perioada B și au primit deschis 40 mg Humira o dată la două săptămâni. Pacienții care au menținut răspunsul  $\geq$  PASI 75 la Săptămâna 33 și au fost inițial randomizați la tratament activ în Perioada A, au fost re-randomizați în perioada C pentru a primi 40 mg Humira o dată la două săptămâni sau placebo pentru încă 19 săptămâni. În cadrul tuturor grupurilor de tratament, media scorului PASI la momentul inițial a fost 18,9 și PGA la momentul inițial a variat de la "moderat" (53% dintre subiecții incluși) la "sever" (41%) la "foarte sever" (6%).

Studiul II pentru psoriazis (CHAMPION) a comparat eficacitatea și siguranța Humira față de metotrexat (MTX) și placebo la 271 pacienți. Pacienții au primit placebo, o doză inițială de MTX de 7,5 mg urmată de creșteri ale dozelor până în Săptămâna 12, cu o doză maximă de 25 mg, sau o doză inițială de 80 mg Humira urmată de 40 mg o dată la două săptămâni (cu începere la o săptămână de la doza inițială) pentru 16 săptămâni. Nu există date disponibile care să compare Humira și MTX pentru mai mult de 16 săptămâni de tratament. Pacienții care au primit MTX și au obținut un răspuns  $\geq$  PASI 50 în Săptămâna 8 și/sau 12 nu au primit creșteri suplimentare ale dozei. În cadrul tuturor grupurilor

de tratament, media scorului PASI la momentul inițial a fost 19,7 și scorul PGA la momentul inițial a variat de la “ușor” (<1%) la “moderat” (48%) la “sever” (46%) la “foarte sever” (6%).

Pacienții care au participat la toate studiile de Fază 2 și Fază 3 pentru psoriazis au fost eligibili pentru înrolarea într-un studiu de extensie, deschis, unde Humira a fost administrat pentru cel puțin încă 108 săptămâni.

În Studiile I și II pentru psoriazis, un obiectiv primar a fost procentul de pacienți care au obținut răspuns PASI 75 de la momentul inițial la Săptămâna 16 (vezi Tabelele 11 și 12).

**Tabelul 11**  
**Studiul I pentru psoriazis (REVEAL) - Rezultate privind eficacitatea la 16 săptămâni**

	<b>Placebo</b> N=398 n (%)	<b>Humira 40 mg o dată la două săptămâni</b> N=814 n (%)
<b>≥PASI 75<sup>a</sup></b>	26 (6,5)	578 (70,9) <sup>b</sup>
<b>PASI 100</b>	3 (0,8)	163 (20,0) <sup>b</sup>
<b>PGA: normal/minim</b>	17 (4,3)	506 (62,2) <sup>b</sup>
<sup>a</sup> Procentul de pacienți ce au obținut răspuns PASI75 a fost calculat ca interval ajustat la valoarea medie		
<sup>b</sup> p<0,001, Humira vs. placebo		

**Tabelul 12**  
**Studiul II pentru psoriazis (CHAMPION)**  
**Rezultate privind eficacitatea la 16 săptămâni**

	<b>Placebo</b> N=53 n (%)	<b>MTX</b> N=110 n (%)	<b>Humira 40 mg o dată la două săptămâni</b> N=108 n (%)
<b>≥PASI 75</b>	10 (18,9)	39 (35,5)	86 (79,6) <sup>a, b</sup>
<b>PASI 100</b>	1 (1,9)	8 (7,3)	18 (16,7) <sup>c, d</sup>
<b>PGA: normal/minim</b>	6 (11,3)	33 (30,0)	79 (73,1) <sup>a, b</sup>
<sup>a</sup> p<0,001 Humira vs. placebo			
<sup>b</sup> p<0,001 Humira vs. metotrexat			
<sup>c</sup> p<0,01 Humira vs. placebo			
<sup>d</sup> p<0,05 Humira vs. metotrexat			

În Studiul I pentru psoriazis, 28% dintre pacienții care au avut răspuns PASI 75 și care au fost re-randomizați la placebo în Săptămâna 33 comparativ cu 5% care au continuat tratamentul cu Humira, p<0,001, au experimentat “pierderea răspunsului adecvat” (scorul PASI după Săptămâna 33 și în sau înainte de Săptămâna 52 care a dus la un răspuns < PASI 50 raportat la momentul inițial, cu o creștere de minim 6 puncte a scorului PASI raportat la Săptămâna 33). Dintre pacienții care au pierdut răspunsul adecvat după re-randomizare la placebo, după care au fost înrolați apoi în studiul de extensie, deschis, 38% (25/66) și 55% (36/66) au obținut din nou răspuns PASI 75 după 12 și respectiv 24 săptămâni de la reluarea tratamentului.

Un total de 233 de pacienți care au avut răspuns PASI 75 în Săptămâna 16 și Săptămâna 33 au primit tratament continuu cu Humira pentru 52 săptămâni în Studiul I pentru psoriazis și au continuat tratamentul cu Humira în studiul de extensie, deschis. Ratele de răspuns PASI 75 și PGA normal sau minim la acești pacienți au fost de 74,7% și respectiv, 59,0%, după încă 108 săptămâni de tratament deschis (un total de 160 săptămâni). Într-o analiză în care toți pacienții care au abandonat studiul din

cauza reacțiilor adverse sau lipsei de eficacitate, sau a fost necesară creșterea dozei, au fost considerați non-responsivi, ratele de răspuns PASI 75 și PGA normal sau minim la acești pacienți au fost de 69,6% și respectiv, 55,7%, după încă 108 săptămâni de tratament deschis (un total de 160 săptămâni).

Un total de 347 pacienți responsivi stabili au participat la o evaluare privind întreruperea tratamentului și reluarea tratamentului în cadrul unui studiu de extensie, deschis. Pe parcursul perioadei de întrerupere a tratamentului, simptomele de psoriazis au revenit în timp, cu un timp median de recidivă (declinul PGA la “moderat” sau mai rău) de aproximativ 5 luni. Niciunul dintre acești pacienți nu au experimentat recidivă în timpul perioadei de întrerupere a tratamentului. Un total de 76,5% (218/285) dintre pacienții care au intrat în perioada de reluare a tratamentului au avut răspuns PGA “normal” sau “minim” după 16 săptămâni de reluare a tratamentului, indiferent dacă au recidivat în timpul perioadei de întrerupere a tratamentului (69,1% [123/178] și 88,8% [95/107] pentru pacienții care au recidivat și respectiv, nu au recidivat în timpul perioadei de întrerupere a tratamentului). În timpul reluării tratamentului s-a observat un profil de siguranță similar cu cel de dinainte de întrerupere.

Au fost demonstrate îmbunătățiri semnificative ale DLQI (Index Dermatologic de Calitate a Vieții) în Săptămâna 16 față de momentul inițial comparativ cu placebo (Studiile I și II) și MTX (Studiul II). În Studiul I, îmbunătățiri în scorurile medii ale componentelor fizice și mentale din SF-36 au fost de asemenea semnificative comparativ cu placebo.

Într-un studiu de extensie, deschis, pentru pacienții la care s-a crescut doza de la 40 mg o dată la două săptămâni la 40 mg săptămânal din cauza unui răspuns PASI sub 50%, 26,4% (93/349) și 37,8 (132/349) dintre pacienți au obținut răspuns PASI 75 în săptămâna 12 și respectiv 24.

În Studiul III cu privire la psoriazis (REACH) au fost comparate eficacitatea și siguranța Humira față de placebo la 72 pacienți cu placarde cronice moderate până la severe de psoriazis și psoriazis palmar și/sau plantar. Pacienților li s-a administrat o doză inițială de 80 mg Humira, urmată de 40 mg la fiecare două săptămâni (cu începere la o săptămână de la doza inițială) sau placebo pentru 16 săptămâni. În săptămâna 16, o proporție statistic semnificativ mai mare de pacienți care au utilizat Humira au obținut un răspuns PGA “fără leziuni” sau “cu leziuni minime” pentru mâini și/sau picioare comparativ cu pacienții care au utilizat placebo (30,6%, respectiv 4,3% [P = 0,014]).

În Studiul IV cu privire la psoriazis au fost comparate eficacitatea și siguranța Humira față de placebo la 217 pacienți adulți cu psoriazis unghial moderat până la sever. Pacienții au primit o doză inițială de Humira 80 mg urmată de 40 mg la două săptămâni (cu începere la o săptămână de la doza inițială) sau placebo, pentru 26 săptămâni urmat de un tratament deschis cu Humira pentru încă 26 săptămâni. Evaluarea psoriazisului unghial a inclus Indicele de severitate al psoriazisului unghial modificat (mNAPSI), Evaluarea globală a medicului pentru psoriazisul unghial (PGA-F) și Indicele de severitate a psoriazisului unghial (NAPSI) (vezi Tabelul 13). Humira a demonstrat un beneficiu al tratamentului la pacienții cu psoriazis unghial cu grade diferite de afectare cutanată (BSA ≥ 10% (60% dintre pacienți) și BSA < 10% și ≥ 5% (40% dintre pacienți)).

**Tabelul 13**  
**Studiul IV pentru psoriazis Rezultate privind eficacitatea la 16, 26 și 52 săptămâni**

Obiectiv final	Săptămâna 16 Controlat - Placebo		Săptămâna 26 Controlat - Placebo		Săptămâna 52 Deschis
	Placebo N=108	Humira 40 mg la două săptămâni N=109	Placebo N=108	Humira 40 mg la două săptămâni N=109	Humira 40 mg la două săptămâni N=80
≥ mNAPSI 75 (%)	2,9	26,0 <sup>a</sup>	3,4	46,6 <sup>a</sup>	65,0
PGA-F normal/minim și îmbunătățire ≥ 2 unități (%)	2,9	29,7 <sup>a</sup>	6,9	48,9 <sup>a</sup>	61,3
Modificare procentuală a scorului NAPSI total (%)	-7,8	-44,2 <sup>a</sup>	-11,5	-56,2 <sup>a</sup>	-72,2

<sup>a</sup> p<0,001; Humira vs. placebo

În săptămâna 26, la pacienții tratați cu Humira s-au observat îmbunătățiri semnificative statistic comparativ cu placebo ale Indicelui Dermatologic privind calitatea vieții (DLQI).

### Boală Crohn la adulți

Siguranța și eficacitatea Humira au fost evaluate la peste 1500 pacienți cu boală Crohn activă moderată până la severă (Index de Activitate al Bolii Crohn (IABC)  $\geq 220$  și  $\leq 450$ ) în studii placebo controlate dublu orb, randomizate. Au fost permise doze fixe concomitente de aminosalicilați, corticosteroizi și/sau imunomodulatoare și 80% din pacienți au primit în continuare cel puțin unul dintre aceste medicamente.

Inducerea remisiei clinice (definită ca IABC  $< 150$ ) a fost evaluată în două studii, BC I (CLASSIC I) și BC II (GAIN). La unul din patru grupuri de tratament din studiul BC I, au fost randomizați 299 pacienți fără antagoniști TNF; placebo în Săptămâna 0 și 2, 160 mg Humira în Săptămâna 0 și 80 mg în Săptămâna 2, 80 mg în Săptămâna 0 și 40 mg în Săptămâna 2 și 40 mg în Săptămâna 0 și 20 mg în Săptămâna 2. În studiul BC II, 325 pacienți care nu au răspuns sau au avut intoleranță la infliximab au fost randomizați să primească ori 160 mg Humira în săptămâna 0 și 80 mg în Săptămâna 2 sau placebo în Săptămâna 0 și 2. Cei care nu au răspuns de la început la tratament au fost excluși din studiu și de aceea acești pacienți nu au fost evaluați în continuare.

În studiul BC III (CHARM) a fost evaluată menținerea remisiei clinice. În studiul BC III, 854 pacienți au primit deschis 80 mg în Săptămâna 0 și 40 mg în Săptămâna 2. În Săptămâna 4, pacienții au fost randomizați cu 40 mg la două săptămâni, 40 mg în fiecare săptămână, sau placebo, cu o durată totală a studiului de 56 săptămâni. Pacienții cu răspuns clinic (scăderea IABC  $\geq 70$ ) în Săptămâna 4 au fost stratificați și analizați separat de cei care nu au răspuns clinic în Săptămâna 4. Tratamentul cu corticosteroizi a fost permis după Săptămâna 8.

Inducerea remisiunii și ratele răspunsului din studiile BC I și BC II sunt prezentate în Tabelul 14.

**Tabelul 14**  
**Inducerea Remisiei Clinice și Răspuns**  
**(Procentul Pacienților)**

	Studiul BC I: Pacienți care nu au primit infliximab			Studiul BC II: Pacienți care au primit anterior infliximab	
	Placebo N=74	Humira 80/40mg N=75	Humira 160/80mg N=76	Placebo N=166	Humira 160/80mg N=159
Săptămâna 4					
Remisie clinică	12%	24%	36%*	7%	21%*
Răspuns clinic (RC-100)	24%	37%	49%**	25%	38%**

Toate valorile p sunt comparații pereche ale rapoartelor Humira *versus* placebo

\* p<0,001

\*\* p<0,01

Rate de remisie asemănătoare s-au observat în săptămâna 8 la tratamentele de inițiere cu 160/80 mg și 80/40 mg, iar în grupul 160/80 mg au fost notate mai frecvent evenimente adverse.

În studiul BC III, în Săptămâna 4, 58% (499/854) din pacienți au avut răspuns clinic și au fost evaluați în analiza inițială. Din cei cu răspuns clinic în Săptămâna 4, 48% au fost expuși anterior unui alt tratament anti TNF. Menținerea remisiei și ratele răspunsului clinic sunt prezentate în Tabelul 15. Rezultatele remisiei clinice au rămas relativ constante indiferent de expunerea anterioară la antagoniștii TNF.

În Săptămâna 56, s-a observat o scădere semnificativă statistic a numărului de spitalizări determinate de boală și a numărului de intervenții chirurgicale la grupul tratat cu adalimumab comparativ cu grupul tratat cu placebo.

**Tabelul 15**  
**Menținerea Remisiei Clinice și Răspunsul**  
**(Procentul Pacienților)**

	<b>Placebo</b>	<b>40 mg Humira la două săptămâni</b>	<b>40 mg Humira săptămânal</b>
<b>Săptămâna 26</b>	<b>N=170</b>	<b>N=172</b>	<b>N=157</b>
Remisie clinică	17%	40%*	47%*
Răspuns clinic (RC-100)	27%	52%*	52%*
Pacienți cu remisie fără steroizi timp de $\geq 90$ zile <sup>a</sup>	3% (2/66)	19% (11/58)**	15% (11/74)**
<b>Săptămâna 56</b>	<b>N=170</b>	<b>N=172</b>	<b>N=157</b>
Remisie clinică	12%	36%*	41%*
Răspuns clinic (RC-100)	17%	41%*	48%*
Pacienți cu remisie fără steroizi timp de $\geq 90$ zile <sup>a</sup>	5% (3/66)	29% (17/58)*	20% (15/74)**

\* p < 0,001 pentru Humira *versus* placebo comparații pereche ale rapoartelor

\*\* p < 0,02 pentru Humira *versus* placebo comparații pereche ale rapoartelor

<sup>a</sup> Pentru cei care au primit de la început corticosteroizi

Din pacienții care nu au răspuns în Săptămâna 4, 43% dintre pacienții care au primit în continuare Humira, au răspuns până în Săptămâna 12, comparativ cu 30% dintre pacienții care au primit în continuare placebo. Aceste rezultate arată că unii pacienți care nu au răspuns până în Săptămâna 4 au beneficiat de continuarea tratamentului pe parcursul a 12 săptămâni. Continuarea tratamentului mai mult de 12 săptămâni nu a avut ca rezultat un număr semnificativ mai mare de răspunsuri (vezi pct.4.2).

117 din 276 pacienți din studiul BC I și 272 din 777 pacienți din studiile BC II și III, au fost monitorizați pe o perioadă de 3 ani de tratament deschis, cu adalimumab. 88 și respectiv 189 pacienți au continuat să fie în remisie clinică. La 102 și respectiv 233 pacienți s-a menținut răspunsul clinic (RC-100).

#### Calitatea vieții

În studiile BC I și BC II, îmbunătățirea semnificativă statistic a indicelui total din chestionarul de evaluare a bolii intestinale privind semnele inflamatorii specifice bolii (IBDQ) a fost atinsă în Săptămâna 4 la pacienții randomizați cu Humira 80/40 mg și 160/80 mg, comparativ cu placebo și a fost semnalată de asemenea, în studiul BC III, în Săptămânile 26 și 56 la pacienții din grupul cu adalimumab comparativ cu grupul placebo.

#### Uveită la adulți

În două studii randomizate, dublu-orb, placebo controlate (UV I și II) au fost evaluate siguranța și eficacitatea Humira la pacienți adulți cu panuveită posterioară, intermediară, non-infecțioasă, excluzându-se pacienții cu uveită anterioară izolată. Pacienții au primit placebo sau Humira cu o doză inițială de 80 mg, urmată de 40 mg la două săptămâni începând cu prima săptămână după doza inițială. S-a acceptat administrarea concomitentă a unui imunosupresor non-biologic în doze fixe.

Studiul UV I a evaluat 217 pacienți cu uveită activă chiar dacă au primit tratament cu corticosteroizi (prednison forma de administrare orală în doză de 10 până la 60 mg/zi). Toți pacienții au primit la data înrolării în studiu o doză standardizată de prednison de 60 mg/zi la 2 săptămâni, urmată de un program obligatoriu de scădere a dozei, cu întreruperea completă a tratamentului cu corticosteroizi până în Săptămâna 15.

Studiul UV II a evaluat 226 pacienți cu uveită inactivă care au necesitat la momentul inițial tratament cronic cu corticosteroizi (prednison forma de administrare orală 10 până la 35 mg/zi) pentru controlul

bolii. Pacienții au urmat ulterior un program obligatoriu de scădere a dozei, cu întreruperea completă a tratamentului cu corticosteroizi până în Săptămâna 19.

În ambele studii, criteriul final principal privind eficacitatea a fost “timpul până la apariția eșecului la tratament”. Eșecul la tratament a fost definit ca fiind rezultatul a mai multor elemente luând în considerare corioretinita inflamatorie și/sau leziunile vasculare inflamatorii retiniene, celularitatea camerei anterioare (CA), corpului vitros (CV) și acuitatea vizuală optimă corectată (AVCO).

Pacienții care au terminat Studiul UV I și UV II au fost eligibili pentru a fi înrolați într-o extensie a unui studiu necontrolat pe termen lung cu o durată planificată inițial de 78 de săptămâni. Pacienților li s-a permis să continue utilizarea medicamentului de studiu după săptămâna 78 până când au putut avea acces la Humira.

### Răspuns clinic

Rezultatele din ambele studii au demonstrat o reducere semnificativă statistic a riscului de eșec la tratament la pacienții tratați cu Humira comparativ cu pacienții care au primit placebo (vezi Tabelul 16). Ambele studii au demonstrat un efect precoce și susținut al Humira asupra ratei de eșec la tratament comparativ cu placebo (vezi fig. 1).

**Tabelul 16**  
**Timpul până la apariția eșecului la tratament în Studiile UV I și UV II**

<b>Analiză Tratament</b>	<b>N</b>	<b>Eșec N (%)</b>	<b>Timp median până la eșec (luni)</b>	<b>SR<sup>a</sup></b>	<b>IC 95% pentru SR<sup>a</sup></b>	<b>Valoare <i>p</i><sup>b</sup></b>
<b>Timpul până la apariția eșecului la tratament în săptămâna 6 sau după, în Studiul UV I</b>						
Analiză primară (ITT)						
Placebo	107	84 (78,5)	3,0	--	--	--
Adalimumab	110	60 (54,5)	5,6	0,50	0,36- 0,70	< 0,001
<b>Timpul până la apariția eșecului la tratament în săptămâna 2 sau după, în Studiul UV II</b>						
Analiză primară (ITT)						
Placebo	111	61 (55,0)	8.3	--	--	--
Adalimumab	115	45 (39,1)	NE <sup>c</sup>	0,57	0,39- 0,84	0,004

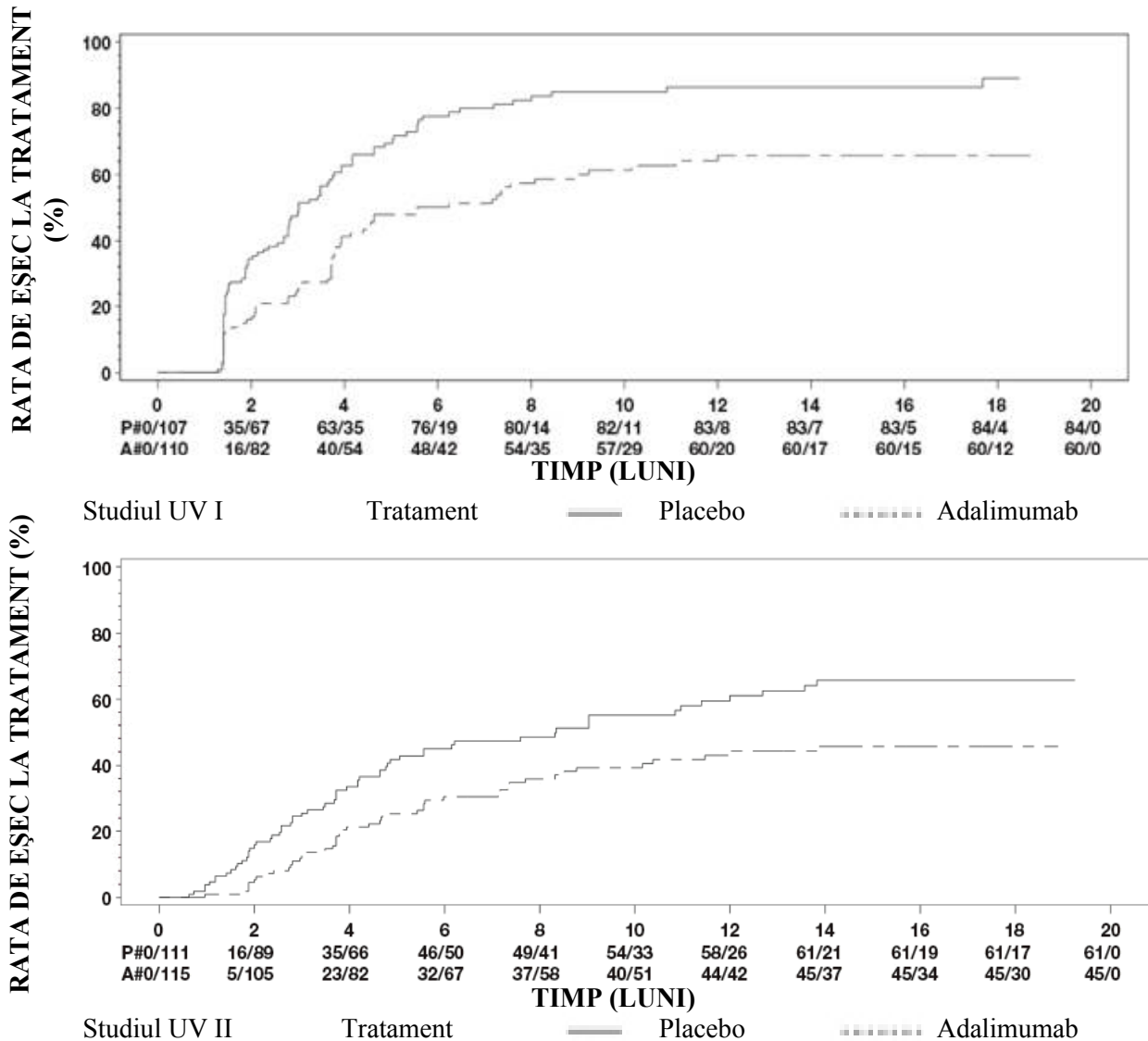
Notă: Eșecul la tratament în Săptămâna 6 sau după (Studiul UV I), sau în Săptămâna 2 sau după (Studiul UV II), a fost înregistrat ca eveniment. Întreruperile tratamentului din alte cauze în afară de eșec la tratament au fost înregistrate la momentul întreruperii tratamentului.

<sup>a</sup> SR pentru adalimumab comparativ cu placebo al scăderii proporționale a riscului având ca factor tratamentul

<sup>b</sup> Valoare *p* din testul de tip log rank.

<sup>c</sup> NE = nu pot fi estimate. Mai puțin de jumătate din subiecții cu risc au avut un eveniment.

**Figura 1: Curbele Kaplan-Meier sumarizând timpul până la eșec la tratament în Săptămâna 6 sau după (Studiul UV A) sau în Săptămâna 2 sau după (Studiul UV II)**



Notă: P# = Placebo (Număr al Evenimentelor/Număr la Risc); A# = HUMIRA (Număr al Evenimentelor/Număr la Risc).

În Studiul UV I s-au observat, pentru fiecare componentă a eșecului la tratament, diferențe semnificative statistic în favoarea adalimumab comparativ cu placebo. În Studiul UV II, s-au observat diferențe semnificative statistic doar pentru acuitatea vizuală, dar celelalte componente au fost din punct de vedere numeric în favoarea adalimumab.

Din cei 424 subiecți incluși în extensia ne-controlată pe termen lung a Studiilor UV I și UV II, 60 subiecți au fost considerați neeligibili (de exemplu din cauza deviațiilor sau din cauza complicațiilor secundare retinopatiei diabetice, din cauza intervenției chirurgicale asupra cataractei sau vitrectomie) și au fost excluși din analiza primară privind eficacitatea. Din cei 364 de pacienți rămași, 269 (74%) pacienți evaluabili au atins 78 săptămâni de tratament deschis cu adalimumab. Pe baza evaluării datelor observate, 216 (80,3%) au fost în stare de repaus al bolii (fără leziuni inflamatorii active, gradul celulelor CA  $\leq 0,5 +$ , gradul HV  $\leq 0,5 +$ ) utilizând concomitent corticosteroizi în doze  $\leq 7,5$  mg pe zi iar 178 (66,2%) au fost în stare de repaus fără utilizare de corticosteroizi. În săptămâna 78, BCVA a fost fie îmbunătățită, fie menținută (deteriorarea  $< 5$  litere) la 88,6% din ochi. Datele după Săptămâna 78 au fost în general în concordanță cu aceste rezultate, dar numărul de subiecți înrolați a scăzut după această dată. În general, între pacienții care au întrerupt studiul, 18% au întrerupt

tratamentul din cauza evenimentelor adverse și 8% din cauza răspunsului insuficient la tratamentul cu adalimumab.

### Calitatea vieții

Rezultatele raportate de către pacienți cu privire la funcția vizuală au fost măsurate, în ambele studii clinice, folosindu-se chestionarul NEI VFQ-25. În Studiul UV I, majoritatea subscorurilor au fost în favoarea Humira din punct de vedere numeric, cu diferențe medii semnificative statistic pentru acuitatea vizuală în general, durerea oculară, vederea de aproape, sănătatea mintală și scorul total și, în Studiul UV II, pentru acuitatea vizuală în general și sănătatea mintală. În Studiul UV I, efectele legate de acuitatea vizuală nu au fost în favoarea Humira din punct de vedere numeric pentru vederea cromatică și, în Studiul UV II, pentru vederea cromatică, vedere periferică și vederea de aproape.

### Imunogenitate

Formarea anticorpilor anti-adalimumab este asociată cu creșterea clearance-ului și reducerea eficacității adalimumabului. Aparent nu există o legătură între prezența anticorpilor anti-adalimumab și apariția evenimentelor adverse.

La pacienții cu artrită juvenilă idiopatică forma poliarticulară cu vârsta de 4 ani până la 17 ani, au fost identificați anticorpi anti-adalimumab la 15,8% (27/171) dintre pacienții tratați cu adalimumab. În cazul pacienților cărora nu li s-a administrat concomitent metotrexat, incidența a fost de 25,6% (22/86), față de 5,9% (5/85) atunci când adalimumab a fost utilizat ca medicație suplimentară metotrexatului. La pacienții cu artrită juvenilă idiopatică forma poliarticulară cu vârsta de 2 ani până la < 4 ani sau cu vârsta de 4 ani și peste și cu greutatea <15 kg, anticorpii anti-adalimumab au fost identificați la 7% (1/15) dintre pacienți și un pacient a primit concomitent metotrexat.

La pacienții cu artrită asociată entezitei, anticorpi anti-adalimumab au fost identificați la 10,9% (5/46) dintre pacienții care au utilizat tratament cu adalimumab. În cazul pacienților cărora nu li s-a administrat concomitent metotrexat, incidența a fost de 13,6% (3/22), față de 8,3% (2/24) atunci când adalimumab a fost utilizat ca medicație suplimentară metotrexatului.

Pacienții din Studiile I, II și III privind poliartrita reumatoidă au fost testați repetat, în perioada cuprinsă între luna 6 și luna 12, în vederea depistării apariției anticorpilor anti-adalimumab. În studiile pivot, au fost identificați anticorpi anti-adalimumab la 5,5% (58/1053) dintre pacienții tratați cu adalimumab, față de 0,5% (2/370) cărora li se administra placebo. În cazul pacienților cărora nu li s-a administrat concomitent metotrexat, incidența a fost de 12,4%, față de 0,6% atunci când adalimumab a fost utilizat ca medicație suplimentară metotrexatului.

La pacienții copii și adolescenți cu psoriazis, anticorpi anti-adalimumab au fost identificați la 5/38 subiecți (13%) cărora li s-a administrat 0,8 mg/kg adalimumab în monoterapie.

La pacienții adulți cu psoriazis, anticorpi anti-adalimumab au fost identificați la 77/920 subiecți (8,4%) cărora li s-a administrat adalimumab în monoterapie.

La pacienții adulți cu placarde psoriazice care au urmat tratament de lungă durată cu adalimumab administrat în monoterapie și care au participat la studiul privind întreruperea și reluarea tratamentului, incidența anticorpilor anti-adalimumab după reluarea tratamentului (11 din 482 subiecți, 2,3%) a fost similară cu incidența anticorpilor observată înainte de întreruperea tratamentului (11 din 590 subiecți, 1,9%).

La pacienții copii și adolescenți cu boală Crohn activă, forma moderată până la severă, incidența apariției anticorpilor anti-adalimumab la pacienții cărora li s-a administrat adalimumab a fost de 3,3%.

La pacienții cu boală Crohn, s-au identificat anticorpi anti-adalimumab la 7/269 subiecți (2,6%).

La pacienții adulți cu uveită non-fecțioasă, anticorpii anti-adalimumab au fost identificați la 4,8% (12/249) dintre pacienții cărora li s-a administrat adalimumab.



Deoarece analiza imunogenității este specifică medicamentului, comparația ratelor apariției anticorpilor cu cele pentru celelalte medicamente nu este relevantă.

### Copii și adolescenți

#### *Artrită juvenilă idiopatică (AJI)*

#### *Artrită juvenilă idiopatică forma poliarticulară (AJIp)*

Siguranța și eficacitatea Humira la copii cu artrită juvenilă idiopatică forma poliarticulară activă sau în curs, care au avut o varietate de debut a AJI (cel mai frecvent poliartrită cu factor reumatoid negativ sau pozitiv și oligoartrită extinsă) au fost evaluate în două studii (AJIp I și II).

#### AJIp I

Au fost studiate siguranța și eficacitatea administrării Humira într-un studiu clinic multicentric, randomizat, dublu-orb, grup paralel la 171 copii (cu vârsta 4-17 ani) cu AJI forma poliarticulară. În faza de preincludere deschisă (OL LI) pacienții au fost împărțiți în două grupuri, grupul care a primit tratament cu MTX (metotrexat) și grupul fără tratament concomitent cu MTX. Pacienții din grupul fără tratament concomitent cu MTX, fie nu primiseră anterior MTX, fie au întrerupt tratamentul cu MTX cu cel puțin două săptămâni anterior administrării medicamentului de studiu. Pacienții au primit doza nemodificată de medicamente antiinflamatoare nesteroidiene (AINS) și/sau prednison ( $\leq 0,2$  mg/kg/zi sau maxim 10 mg/zi). În faza OL LI, toți pacienții au primit Humira 24 mg/m<sup>2</sup> până la doza maximă de 40 mg, la două săptămâni timp, de 16 săptămâni. Clasificarea pacienților în funcție de vârstă, doza minimă, mediană și maximă administrată în timpul fazei OL LI este prezentată în Tabelul 17.

**Tabelul 17**  
**Clasificarea pacienților în funcție de vârstă și doza de adalimumab primită în timpul fazei OL LI**

<b>Grup de vârstă</b>	<b>Număr de pacienți la faza inițială n (%)</b>	<b>Doza minimă, mediană și maximă</b>
4 până la 7 ani	31 (18,1)	10, 20 și 25 mg
8 până la 12 ani	71 (41,5)	20, 25 și 40 mg
13 până la 17 ani	69 (40,4)	25, 40 și 40 mg

Pacienții au avut răspuns ACR 30 pediatric în Săptămâna 16 au îndeplinit condițiile să fie randomizați în faza dublu orb (DO) și au primit fie Humira 24 mg/m<sup>2</sup> până la doza maximă de 40 mg fie placebo, o dată la două săptămâni, timp de 32 săptămâni suplimentare, sau până la reactivarea bolii. Criteriile care definesc reactivarea bolii sunt înrăutățirea cu  $\geq 30\%$  de la faza inițială a  $\geq 3$  din 6 criterii ale scorului ACR pediatric,  $\geq 2$  articulații active și o îmbunătățire cu  $> 30\%$  a cel mult 1 din 6 criterii. După 32 săptămâni sau după reactivarea bolii, pacienții au îndeplinit condițiile să fie înrolați în faza deschisă prelungită.

**Tabelul 18**  
**Răspuns ACR 30 pediatric în studiul AJI**

Stadiu	MTX		Fără MTX	
Fază				
OL-LI 16 săptămâni				
Răspuns ACR 30 pediatric (n/N)	94,1% (80/85)		74,4% (64/86)	
Rezultatele eficacității				
Dublu orb 32 săptămâni	Humira/MTX (N=38)	Placebo/MTX (N=37)	Humira (N=30)	Placebo (N=28)
Reactivarea bolii la sfârșitul celor 32 săptămâni <sup>a</sup> (n/N)	36,8% (14/38)	64,9% (24/37) <sup>b</sup>	43,3% (13/30)	71,4% (20/28) <sup>c</sup>
Timp median până la reactivarea bolii	>32 săptămâni	20 săptămâni	>32 săptămâni	14 săptămâni

<sup>a</sup>Răspuns ACR 30/50/70 pediatric în Săptămâna 48 semnificativ mai mare față de cel al pacienților din grupul placebo.

<sup>b</sup> p = 0,015

<sup>c</sup> p = 0,031

Printre pacienții care au răspuns în săptămâna 16 (n=144), răspunsul ACR 30/50/70/90 pediatric s-a menținut până la șase ani, în faza deschisă, la pacienții care au primit Humira pe parcursul studiului. În total 19 subiecți, dintre care 11 din grupul de vârstă între 4 și 12 ani la momentul inițierii și 8 din grupul de vârstă între 13 și 17 ani la momentul inițierii, au fost tratați o perioadă de 6 ani sau mai mult.

În general, răspunsurile au fost mai bune și doar la câțiva pacienți au apărut anticorpii atunci când au utilizat tratament asociat Humira cu MTX, în comparație cu Humira în monoterapie. Luând în considerare aceste rezultate, se recomandă utilizarea Humira în asociere cu MTX și utilizarea Humira în monoterapie la pacienții pentru care utilizarea MTX nu este recomandată (vezi pct. 4.2).

#### AIJp II

Siguranța și eficacitatea Humira au fost evaluate într-un studiu multicentric deschis la 32 copii (cu vârsta între 2 și < 4 ani, sau cu vârsta de 4 ani și peste și cu greutatea < 15 kg) cu AJI forma poliarticulară activă moderată până la severă. Pacienților li s-a administrat Humira 24 mg/m<sup>2</sup> suprafață corporală (SC) până la maxim 20 mg la două săptămâni ca doză unică, injecție subcutanată timp de cel puțin 24 săptămâni. În timpul studiului majoritatea pacienților a utilizat concomitent metotrexat, s-a raportat că puțini au utilizat corticosteroizi sau AINS.

În Săptămâna 12 și Săptămâna 24, răspunsul PedACR30 a fost 93,5% și respectiv 90%, utilizând datele observate. Procentul pacienților cu PedACR50/70/90 în Săptămâna 12 și Săptămâna 24 a fost 90,3%/61,3%/38,7% și respectiv 83,3%/73,3%/36,7%. Printre cei care au răspuns (ACR pediatric 30) în Săptămâna 24 (n = 27 din 30 de pacienți), în faza extinsă deschisă, la pacienții cărora li s-a administrat Humira în toată această perioadă de timp, răspunsurile ACR 30 pediatric s-au menținut timp de până la 60 de săptămâni. În general, 20 pacienți au fost tratați timp de 60 săptămâni sau mai mult.

#### Artrită asociată entezitei

Siguranța și eficacitatea Humira au fost evaluate într-un studiu multicentric, randomizat, dublu-orb la 46 pacienți copii (cu vârsta de 6 ani până la 17 ani) cu artrită asociată entezitei moderată. Pacienții au fost randomizați să li se administreze o dată la două săptămâni timp de 12 săptămâni, fie Humira 24 mg/m<sup>2</sup> suprafață corporală (SC) până la maxim 40 mg, fie placebo. Perioada dublu-orb a fost urmată de o perioadă deschisă timp în care pacienții au utilizat Humira 24 mg/m<sup>2</sup> suprafață corporală (SC) până la maxim 40 mg o dată la două săptămâni timp de încă 192 săptămâni. Criteriul final principal a fost cât s-a modificat procentual de la Faza inițială până în Săptămâna 12 în ceea ce

privește numărul articulațiilor active cu artrită (edem nu din cauza deformării sau a articulațiilor care au pierdut mobilitatea plus și/sau sensibilitate) care a fost realizat cu o scădere medie de -62,6% (modificare mediană procentuală -88,9%) la grupul care a utilizat Humira comparativ cu -11,6 (modificare mediană procentuală -50%) la pacienții care au primit placebo. Îmbunătățirea în ceea ce privește numărul de articulații active cu artrită s-a menținut pe întreaga perioadă deschisă până în Săptămâna 156 pentru 26 din 31 pacienți (84%) din grupul Humira care au rămas în studiu. Deși nu este semnificativ statistic, majoritatea pacienților au demonstrat o îmbunătățire clinică a criteriilor finale secundare cum sunt numărul de localizări a entezitei, numărul de articulații atribuite, numărul articulațiilor umflate, răspuns PedACR 50 și răspuns PedACR 70.

#### *Psoriazis în plăci la copii și adolescenți*

Eficacitatea Humira a fost evaluată într-un studiu randomizat, dublu-orb, controlat la 114 pacienți copii și adolescenți cu vârsta începând de la 4 ani, cu psoriazis în plăci cronic, sever (definit printr-un Scor de evaluare globală a medicului (PGA)  $\geq 4$  sau  $> 20\%$  interesare a suprafeței corporale (BSA) sau  $> 10\%$  interesare BSA cu leziuni foarte groase, sau Indicele de severitate și extindere a psoriazisului (PASI)  $\geq 20$ , sau PASI  $\geq 10$  cu interesare facială, genitală sau palmară/plantară relevantă clinic) care nu au răspuns corespunzător la tratament topic și helioterapie sau fototerapie.

Pacienților li s-a administrat Humira 0,8 mg/kg o dată la două săptămâni (până la 40 mg), 0,4 mg/kg o dată la două săptămâni (până la 20 mg), sau metotrexat 0,1 – 0,4 mg/kg săptămânal (până la 25 mg). În Săptămâna 16, mai mulți pacienți randomizați la Humira 0,8 mg/kg au avut răspuns pozitiv de eficacitate (de exemplu PASI 75) decât cei randomizați la 0,4 mg/kg o dată la două săptămâni sau metotrexat.

**Tabelul 19: Rezultatele de eficacitate la 16 săptămâni pentru psoriazis în plăci la copii și adolescenți**

	MTX <sup>a</sup> N=37	Humira 0,8 mg/kg o dată la două săptămâni N=38
PASI 75 <sup>b</sup>	12 (32,4%)	22 (57,9%)
PGA: Normal/minim <sup>c</sup>	15 (40,5%)	23 (60,5%)
<sup>a</sup> MTX = metotrexat		
<sup>b</sup> P=0,027, Humira 0,8 mg/kg comparativ cu MTX		
<sup>c</sup> P=0,083, Humira 0,8 mg/kg comparativ cu MTX		

Pacienții care au obținut PASI 75 și PGA normal sau minim au întrerupt tratamentul timp de până la 36 săptămâni și au fost monitorizați pentru pierderea controlului asupra bolii (de exemplu o agravare a PGA cu cel puțin 2 grade). Pacienții au primit apoi tratament cu adalimumab 0,8 mg/kg o dată la două săptămâni pentru încă 16 săptămâni și ratele de răspuns observate în timpul reluării tratamentului au fost similare cu cele din perioada dublu-orb anterioară: răspuns PASI 75 de 78,9% (15 din 19 subiecți) și PGA normal sau minim de 52,6% (10 din 19 subiecți).

În perioada deschisă a studiului, răspunsurile PASI 75 și PGA normal sau minim au fost menținute timp de până la încă 52 săptămâni fără noi semnale privind siguranța.

#### *Boală Crohn la copii și adolescenți*

Humira a fost evaluat într-un studiu clinic multicentric, randomizat, dublu-orb conceput pentru a evalua eficacitatea și siguranța tratamentului de inducție și de întreținere cu doze în funcție de greutatea corporală (<40 kg sau  $\geq 40$  kg) la 192 copii și adolescenți cu vârste cuprinse între 6 și 17 ani (inclusiv), cu boală Crohn moderată până la severă (BC), definită ca Index de Activitate a Bolii Crohn la copii (IABC) scor  $>30$ . Trebuie ca pacienții să nu fi răspuns la tratamentul convențional (inclusiv un corticosteroid și/sau un imunomodulator) pentru BC. Pacienții trebuie să fi pierdut anterior răspunsul sau să aibă intoleranță la infliximab.

Toți pacienții au primit tratament de inducție deschis, cu o doză în funcție de greutatea lor corporală inițială: 160 mg în Săptămâna 0 și 80 mg în Săptămâna 2 pentru pacienții  $\geq 40$  kg și 80 mg și 40 mg, respectiv, pentru pacienții  $<40$  kg.

În Săptămâna 4, pacienții au fost randomizați 1:1 în funcție de greutatea corporală la timp respectiv pentru a stabili doza redusă sau doza standard de întreținere cum sunt prezentate în Tabelul 20.

<b>Tabelul 20</b>		
<b>Tratament de întreținere</b>		
<b>Greutatea pacientului</b>	<b>Doză redusă</b>	<b>Doză standard</b>
$< 40$ kg	10 mg la două săptămâni	20 mg la două săptămâni
$\geq 40$ kg	20 mg la două săptămâni	40 mg la două săptămâni

### Rezultatele eficacității

Criteriul principal final de evaluare a fost remisia clinică în săptămâna 26, definită ca scorul IABC $\leq 10$ .

Remisia clinică și răspunsul clinic (definit ca reducere a scorului IABC cu cel puțin 15 puncte față de valoarea inițială) sunt prezentate în Tabelul 21. Rata de întrerupere a corticosteroizilor sau a medicamentelor imunomodulatoare sunt prezentate în Tabelul 22.

<b>Tabelul 21</b>			
<b>Studiu BC la copii</b>			
<b>Remisie clinică și Răspuns IABC</b>			
	<b>Doză standard 40/20 mg la două săptămâni N = 93</b>	<b>Doză redusă 20/10 mg la două săptămâni N = 95</b>	<b>Valoare p*</b>
<b>Săptămâna 26</b>			
Remisie clinică	38,7%	28,4%	0,075
Răspuns clinic	59,1%	48,4%	0,073
<b>Săptămâna 52</b>			
Remisie clinică	33,3%	23,2%	0,100
Răspuns clinic	41,9%	28,4%	0,038

\* valoare p pentru Doza standard de comparație *versus* Doza redusă.

<b>Tabelul 22</b>			
<b>Studiu BC la copii</b>			
<b>Întreruperea corticosteroizilor sau a medicamentelor imunomodulatoare și remisia fistulei</b>			
	<b>Doza standard 40/20 mg la două săptămâni</b>	<b>Doză redusă 20/10 mg la două săptămâni</b>	<b>Valoare p<sup>1</sup></b>
<b>Întreruperea corticosteroizilor</b>			
	<b>N= 33</b>	<b>N=38</b>	
Săptămâna 26	84,8%	65,8%	0,066
Săptămâna 52	69,7%	60,5%	0,420
<b>Întreruperea medicamentelor imunomodulatoare<sup>2</sup></b>			
	<b>N=60</b>	<b>N=57</b>	
Săptămâna 52	30,0%	29,8%	0,983
<b>Remisia fistulei<sup>3</sup></b>			
	<b>N=15</b>	<b>N=21</b>	
Săptămâna 26	46,7%	38,1%	0,608
Săptămâna 52	40%	23,8%	0,303

<sup>1</sup> valoarea p pentru doza standard de comparație *versus* doza redusă.

<sup>2</sup> Tratamentul cu medicamente imunosupresante trebuie întrerupt în sau după Săptămâna 26, numai la recomandarea investigatorului dacă pacientul a întrunit criteriile de răspuns clinic.

<sup>3</sup> definit ca închidere a tuturor fistulelor care au fost drenate la momentul inițial la cel puțin 2 vizite consecutive post-inițiale

Creșteri semnificative statistic (ameliorare) față de valorile inițiale în Săptămâna 26 și 52 în Indicele de Masa Corporală și viteza de creștere în înălțime au fost observate la ambele grupuri de tratament.

Ameliorări statistice și clinice semnificative față de valorile inițiale au fost de asemenea observate în ambele grupuri de tratament pentru parametri de calitate a vieții (inclusiv IMPACT III).

O sută de pacienți (n=100) din studiul BC la copii și adolescenți au continuat într-un studiu deschis de extensie pe termen lung. După 5 ani de tratament cu adalimumab, 74,0% (37/50) din 50 pacienți rămași în studiu au continuat să fie în remisie clinică și 92,0% (46/50) din pacienți au continuat să aibă un răspuns clinic conform IABC.

#### *Uveită la copii*

Siguranța și eficacitatea Humira au fost evaluate într-un studiu controlat, dublu orb, randomizat, la 90 pacienți copii cu vârsta de la 2 până la < 18 ani cu AJI activă asociată cu uveită anterioară noninfecțioasă care nu au răspuns la tratamentul cu metotrexat timp de cel puțin 12 săptămâni. Pacienții au primit fie placebo, fie adalimumab 20 mg (dacă aveau < 30 kg) sau adalimumab 40 mg (dacă aveau ≥ 30 kg) la două săptămâni asociat cu doza lor inițială de metotrexat.

Obiectivul primar a fost "timpul până la apariția eșecului la tratament". Criteriile care au caracterizat eșecul la tratament au fost agravarea sau non-ameliorarea susținută a inflamației oculare, ameliorarea parțială cu dezvoltarea comorbidităților oculare susținute sau agravarea comorbidităților oculare, utilizarea neautorizată a medicamentelor concomitente și oprirea tratamentului pe o perioadă lungă de timp.

#### Răspuns clinic

Adalimumab a întârziat semnificativ timpul până la apariția eșecului la tratament comparativ cu placebo (vezi figura 1,  $p < 0,0001$  din testul de tip log rank). Timpul median până la apariția eșecului la tratament a fost de 24,1 săptămâni pentru subiecții tratați cu placebo, în timp ce la subiecții tratați cu adalimumab, timpul median până la apariția eșecului la tratament nu a putut fi estimat deoarece mai puțin de jumătate dintre acești subiecți au prezentat eșec de tratament. Adalimumab a scăzut semnificativ riscul de eșec la tratament cu 75% față de placebo, după cum este demonstrat de rata de risc (SR = 0,25 [Î 95%: 0,12; 0,49]).



8,8 ± 6,6 µg/ml atunci când adalimumab s-a administrat fără metotrexat și de 11,8 ± 4,3 µg/ml atunci când s-a administrat concomitent cu metotrexat.

După administrarea subcutanată a 0,8 mg/kg (maxim 40 mg) o dată la două săptămâni la copii și adolescenți cu psoriazis în plăci cronic, media ± DS la starea de echilibru a concentrației minime de adalimumab a fost de aproximativ 7,4 ± 5,8 µg/ml (79% CV).

La pacienții copii și adolescenți cu boală Crohn moderată până la severă, doza de inducție de tip deschis de adalimumab a fost de 160/80 mg sau 80/40 mg în săptămânile 0 și respectiv 2, în funcție de greutatea corporală cu limita de 40 kg. În Săptămâna 4, pacienții au fost randomizați 1:1 în grupuri de tratament de întreținere în funcție de greutatea corporală, fie la doza standard (40/20 mg la două săptămâni) fie la doza redusă (20/10 mg la două săptămâni). Media (± DS) concentrațiilor serice minime de adalimumab atinse în săptămâna 4 a fost 15,7 ± 6,6 µg/ml pentru pacienții cu greutatea ≥ 40 kg (160/80 mg) și 10,6 ± 6,1 µg/ml pentru pacienții cu greutatea <40 kg (80/40 mg).

Pentru pacienții care au menținut tratamentul randomizat, media (± DS) concentrațiilor minime de adalimumab în săptămâna 52 a fost 9,5 ± 5,6 µg/ml pentru grupul cu doză standard și 3,5 ± 2,2 µg/ml pentru grupul cu doză redusă. Concentrațiile medii minime au fost menținute la pacienții care au continuat să primească tratament cu adalimumab o dată la două săptămâni timp de 52 săptămâni. Pentru pacienții care au crescut doza de la o dată la două săptămâni la doza săptămânală, media (± DS) concentrațiilor serice ale adalimumab în săptămâna 52 au fost 15,3 ± 11,4 µg/ml (40/20 mg, săptămânal) și de 6,7 ± 3,5 µg/ml (20/10 mg, săptămânal).

Expunerea la adalimumab a pacienților copii și adolescenți cu uveită a fost stabilită cu ajutorul modelării și simulării farmacocinetice populaționale pe baza indicatorilor farmacocinetici la pacienți pediatrici în alte indicații (psoriazis la copii, artrită juvenilă idiopatică, boală Crohn la copii și artrită asociată entezitei). Nu sunt disponibile date clinice privind expunerea în cazul utilizării unei doze de încărcare la copii cu vârsta < 6 ani. Datele anticipate privind expunerile indică faptul că, în absența metotrexatului, doza de încărcare poate duce la o creștere inițială a expunerii sistemice.

#### Relația expunere-răspuns la copii și adolescenți

Pe baza datelor din studiile clinice efectuate la pacienții cu AJI (AJIp și AAE), s-a stabilit o relație expunere-răspuns între concentrațiile plasmatice și răspunsul ACR 50 pediatric. Concentrația plasmatică aparentă a adalimumab care determină jumătate din probabilitatea maximă din răspuns ACR 50 pediatric (EC50) a fost de 3 µg/ml (ÎI 95%: 1- 6 µg/ml).

Relația expunere-răspuns între concentrația de adalimumab și eficacitate la pacienții copii și adolescenți cu psoriazis în plăci cronic sever a fost stabilită pentru PASI 75 și respectiv PGA normal sau minim. PASI 75 și PGA normal sau minim au crescut cu creșterea concentrației de adalimumab, ambele cu o EC50 aparentă similară de aproximativ 4,5 µg/ml (ÎI 95% 0,4-47,6 și respectiv 1,9-10,5).

#### Adulți

După administrarea subcutanată a unei doze unice de 40 mg, absorbția și distribuția adalimumab a fost lentă, cu atingerea concentrațiilor plasmatice maxime după aproximativ 5 zile de la administrare. Biodisponibilitatea absolută medie a adalimumab estimată din trei studii în urma administrării unei doze unice subcutanate de 40 mg, a fost de 64%. După administrarea de doze unice intravenoase variind între 0,25 și 10 mg/kg, concentrațiile au fost proporționale cu doza. După doze de 0,5 mg/kg (~40 mg), clearance-ul a variat între 11 și 15 ml/oră, volumul de distribuție ( $V_{ss}$ ) a variat între 5 și 6 litri, iar timpul de înjumătățire mediu de fază terminală a fost de aproximativ două săptămâni. Concentrațiile de adalimumab din lichidul sinovial la mai mulți pacienți cu poliartrită reumatoidă a variat între 31-96% din concentrațiile plasmatice.

După administrarea subcutanată a 40 mg adalimumab la două săptămâni la pacienții adulți cu poliartrită reumatoidă (PR), media concentrațiilor înainte de următoarea doză, la starea de echilibru, a fost de aproximativ 5 µg/ml (fără administrarea concomitentă de metotrexat) și respectiv de 8 până la

9 µg/ml (cu administrarea concomitentă de metotrexat). Concentrațiile plasmatice înainte de următoarea doză de adalimumab la starea de echilibru au crescut aproape proporțional cu doza, după administrarea subcutanată a 20, 40 și 80 mg la două săptămâni și săptămânal.

La pacienții adulți cu psoriazis, media la starea de echilibru a concentrației minime a fost de 5 µg/ml în timpul tratamentului cu adalimumab 40 mg o dată la două săptămâni în monoterapie.

La pacienții cu boala Crohn, se ating concentrații plasmatice de adalimumab înaintea următoarei doze de aproximativ 5,5 µg/ml în timpul perioadei de inițiere la doza de încărcare Humira 80 mg în Săptămâna 0 urmată de Humira 40 mg în Săptămâna 2. La doza de încărcare Humira 160 mg în Săptămâna 0 urmată de Humira 80 mg în Săptămâna 2, se ating concentrații plasmatice de adalimumab înaintea următoarei doze de aproximativ 12 µg/ml în timpul perioadei de inițiere. S-a observat la pacienții cu boală Crohn care au primit o doză de întreținere Humira 40 mg la două săptămâni, o medie a concentrațiilor înainte de următoarea doză, la starea de echilibru, de aproximativ 7 µg/ml.

La pacienții adulți cu uveită, o doză de încărcare de adalimumab 80 mg în Săptămâna 0 urmată de adalimumab 40 mg la două săptămâni în Săptămâna 1, a avut ca rezultat concentrații minime la starea de echilibru de aproximativ 8 până la 10 µg/ml.

Modelarea și simularea farmacocinetică și farmacocinetică/farmacodinamică a populației au anticipat expunerea și eficacitatea adalimumabului ca fiind comparabile la pacienții tratați cu 80 mg la două săptămâni atunci când s-a comparat cu administrarea a 40 mg în fiecare săptămână (inclusiv pacienți adulți cu PR, HS, CU, BC sau Ps, și pacienți copii și adolescenți cu greutatea  $\geq$  40 kg cu BC).

### Eliminare

Analizele farmacocinetice populaționale cu date de la peste 1300 pacienți au dezvăluit o tendință către un clearance aparent mai mare al adalimumab odată cu creșterea greutății corporale. După ajustarea dozei în funcție de diferențele de greutate, sex și vârstă au părut să aibă un efect minim asupra clearance-ului de adalimumab. Nivelurile concentrațiilor plasmatice de adalimumab liber (nelegat de anticorpii anti-adalimumab, AAA) s-a constatat a fi mai mici la pacienții cu AAA măsurabili.

### Insuficiență hepatică sau renală

Humira nu a fost studiat la pacienții cu insuficiență hepatică sau renală.

## **5.3 Date preclinice de siguranță**

Datele non-clinice din studii de toxicitate după doză unică, de toxicitate după doze repetate și de genotoxicitate, nu au evidențiat nici un risc special la om.

Un studiu de toxicitate asupra dezvoltării embrion-fetale/evoluției perinatale a fost efectuat la maimuțe cynomolgus cu doze de 0, 30 și 100 mg/kg (9-17 maimuțe/grup) și nu a evidențiat leziuni ale feților datorate administrării adalimumab. Nici studiile de carcinogenicitate și nici o evaluare standard a fertilității și a toxicității postnatale nu au fost efectuate cu adalimumab din cauza lipsei unor modele corespunzătoare pentru un anticorp cu reactivitate încrucișată limitată pentru TNF-ul rozătoarelor și din cauza prezenței unor anticorpi neutralizanți la rozătoare.



## **6. PROPRIETĂȚI FARMACEUTICE**

### **6.1 Lista excipienților**

Manitol  
Polisorbat 80  
Apă pentru preparate injectabile

### **6.2 Incompatibilități**

În absența studiilor privind compatibilitatea, acest produs medicamentos nu trebuie amestecat cu alte medicamente.

### **6.3 Perioada de valabilitate**

2 ani

### **6.4 Precauții speciale pentru păstrare**

A se păstra la frigider (2°C–8°C). A nu se congela. A se păstra seringă preumplută în ambalajul original pentru a fi protejată de lumină.

Seringă preumplută Humira se poate păstra la temperaturi de până la maxim 25°C pentru o perioadă de până la 14 zile. Seringă trebuie protejată de lumină și aruncată dacă nu se utilizează în perioada de 14 zile.

### **6.5 Natura și conținutul ambalajului**

Humira 20 mg soluție injectabilă în seringă preumplută de unică folosință (sticlă de tip I) cu un piston (din cauciuc bromobutilic) și un ac cu un capac pentru ac (elastomer termoplastic).

Cutie cu:

- Un blister ce conține 2 seringi preumplute (0,2 ml soluție sterilă), fiecare cu 1 tampon cu alcool.

### **6.6 Precauții speciale privind eliminarea reziduurilor**

Orice medicament neutilizat sau material rezidual trebuie eliminat în conformitate cu reglementările locale.

## **7. DEȚINĂTORUL AUTORIZAȚIEI DE PUNERE PE PIAȚĂ**

AbbVie Deutschland GmbH & Co. KG  
Knollstrasse  
67061 Ludwigshafen  
Germania

## **8. NUMĂRUL AUTORIZAȚIEI DE PUNERE PE PIAȚĂ**

EU/1/03/256/022

## **9. DATA PRIMEI AUTORIZĂRII SAU A REÎNNOIRII AUTORIZAȚIEI**

Data primei autorizări: 08 Septembrie 2003

Data ultimei reînnoiri a autorizației: 08 Septembrie 2008

## **10. DATA REVIZUIRII TEXTULUI**

Informații detaliate privind acest medicament sunt disponibile pe site-ul Agenției Europene pentru Medicamente <http://www.ema.europa.eu>

## 1. DENUMIREA COMERCIALĂ A MEDICAMENTULUI

Humira 40 mg/0,80 ml soluție injectabilă

## 2. COMPOZIȚIA CALITATIVĂ ȘI CANTITATIVĂ

Fiecare flacon de 0,8 ml conține adalimumab 40 mg.

Adalimumab este un anticorp monoclonal uman recombinant produs pe celulele ovariene de hamster chinezesc.

Pentru lista tuturor excipienților, vezi pct. 6.1.

## 3. FORMA FARMACEUTICĂ

Soluție injectabilă. (injecție)

Soluție incoloră, limpede.

## 4. DATE CLINICE

### 4.1 Indicații terapeutice

#### Artrită juvenilă idiopatică

##### *Artrită juvenilă idiopatică forma poliarticulară*

Humira în asociere cu metotrexat este indicat în tratamentul artritei juvenile idiopatice forma poliarticulară, la pacienți cu vârsta de 2 ani și peste, atunci când răspunsul la unul sau mai multe medicamente anti-reumatice modificatoare de boală (MARMB) a fost inadecvat. Humira poate fi administrat în monoterapie în caz de intoleranță la metotrexat sau atunci când tratamentul continuu cu metotrexat este inadecvat (vezi pct. 5.1 pentru eficacitatea în monoterapie). Nu a fost studiată utilizarea Humira la pacienți cu vârsta sub 2 ani.

##### *Artrită asociată entezitei*

Humira este indicat în tratamentul artritei asociată entezitei la pacienți cu vârsta de 6 ani și peste, care nu au avut un răspuns adecvat la tratamentul convențional sau care au intoleranță la acest tratament (vezi pct. 5.1).

#### Psoriazis în plăci la copii și adolescenți

Humira este indicat pentru tratamentul psoriazisului în plăci cronic sever la copii și adolescenți cu vârsta începând de la 4 ani care nu au răspuns corespunzător sau care nu au fost eligibili pentru tratamentul topic și fototerapii.

#### Hidradenită supurativă la adolescenți

Humira este indicat pentru tratamentul hidradenitei supurative (acnee inversă) active, moderată până la severă, la pacienții adolescenți de la vârsta de 12 ani care nu au răspuns corespunzător la tratamentul sistemic convențional pentru HS (vezi pct. 5.1 și 5.2).

## Boală Crohn la copii

Humira este indicat pentru tratamentul bolii Crohn active, forma moderată până la severă, la copii (de la vârsta de 6 ani) atunci când nu au răspuns la tratamentul convențional, inclusiv la tratamentul nutrițional inițial și la medicamente corticosteroidiene și/sau imunosupresoare, sau la pacienții care au intoleranță la aceste tratamente sau cărora le sunt contraindicate.

## Colită ulcerativă la copii

Humira este indicat în tratamentul colitei ulcerative active, forma moderată până la severă, la pacienții copii și adolescenți (de la vârsta de 6 ani) care nu au avut un răspuns adecvat la tratamentul convențional, inclusiv la corticosteroizi și/sau 6-mercaptopurină (6-MP) sau azatioprină (AZA), sau care au intoleranță la aceste tratamente sau cărora aceste tratamente le sunt contraindicate din motive medicale.

## Uveită la copii

Humira este indicat pentru tratamentul uveitei anterioare non-infecțioase cronice la copii cu vârsta de la 2 ani care nu au avut un răspuns adecvat sau au intoleranță la tratamentul convențional, sau pentru care tratamentul convențional este inadecvat.

### **4.2 Doze și mod de administrare**

Tratamentul cu Humira trebuie inițiat și supravegheat de medici specialiști cu experiență în diagnosticarea și tratamentul afecțiunilor pentru care este indicat Humira. Înainte de inițierea tratamentului cu Humira, medicii oftalmologi sunt sfătuiți să se consulte cu un astfel de medic specialist cu experiență în aceste cazuri (vezi pct. 4.4). Pacienții tratați cu Humira trebuie să primească un Card de avertizare al pacientului.

După instruirea corespunzătoare asupra tehnicii de injectare, pacienții pot să-și autoadministreze Humira dacă medicul lor consideră că acest lucru este adecvat și dacă se asigură supravegherea medicală în funcție de necesități.

În timpul tratamentului cu Humira, alte tratamente administrate concomitent (de exemplu, corticosteroizi și/sau medicamente imunomodulatoare) trebuie optimizate.

## Doze

### Copii și adolescenți

#### *Artrită juvenilă idiopatică*

#### *Artrită juvenilă idiopatică forma poliarticulară de la vârsta de 2 ani*

Doza de Humira recomandată pentru pacienții cu artrită juvenilă idiopatică forma poliarticulară cu vârsta de la 2 ani este stabilită în funcție de greutate (Tabelul 1). Humira se administrează injectabil subcutanat la două săptămâni.

**Tabelul 1. Doza de Humira la pacienți cu Artrită juvenilă idiopatică forma poliarticulară**

<b>Greutate pacient</b>	<b>Doza</b>
10 kg până la < 30 kg	20 mg la două săptămâni
≥ 30 kg	40 mg la două săptămâni

Datele disponibile sugerează că răspunsul clinic este obținut, de regulă, în cursul a 12 săptămâni de tratament. Continuarea tratamentului trebuie reevaluată atent în cazul pacienților care nu răspund la tratament în timpul acestei perioade.

Pentru această indicație, nu există date relevante privind utilizarea Humira la pacienți cu vârsta mai mică de 2 ani.

Humira poate fi disponibil și cu alte concentrații și/sau sub alte forme de prezentare în funcție de nevoile individuale de tratament.

#### Artrită asociată entezitei

Doza de Humira recomandată pentru pacienții cu artrită asociată entezitei cu vârsta de la 6 ani se stabilește în funcție de greutate (Tabelul 2). Humira se administrează o dată la două săptămâni prin injecție subcutanată.

**Tabelul 2. Doza de Humira la pacienți cu artrită asociată entezitei**

<b>Greutate pacient</b>	<b>Doza</b>
15 kg până la < 30 kg	20 mg la două săptămâni
≥ 30 kg	40 mg la două săptămâni

Humira nu a fost studiat la pacienții cu artrită asociată entezitei cu vârsta mai mică de 6 ani.

Humira poate fi disponibil și cu alte concentrații și/sau sub alte forme de prezentare în funcție de nevoile individuale de tratament.

#### *Psoriazis în plăci la copii și adolescenți*

Doza de Humira recomandată pentru pacienții cu psoriazis în plăci cu vârsta de la 4 ani până la 17 ani se stabilește în funcție de greutate (Tabelul 3). Humira se administrează prin injecție subcutanată.

**Tabelul 3. Doza de Humira la copii cu psoriazis în plăci**

<b>Greutate pacient</b>	<b>Doza</b>
15 kg până la < 30 kg	Doza de inducție de 20 mg, urmată de doza de 20 mg administrată la două săptămâni începând cu prima săptămână după doza inițială
≥ 30 kg	Doza de inducție de 40 mg, urmată de doza de 40 mg administrată la două săptămâni începând cu prima săptămână după doza inițială

Continuarea tratamentului peste 16 săptămâni trebuie atent evaluată la pacienții care nu răspund la tratament în această perioadă.

Dacă este indicată reluarea tratamentului cu Humira, trebuie urmate recomandările de mai sus referitoare la doză și la durata tratamentului.

Siguranța Humira la pacienți copii și adolescenți cu psoriazis în plăci a fost evaluată pentru o perioadă medie de 13 luni.

Pentru această indicație, nu există date relevante privind utilizarea Humira la copii cu vârsta mai mică de 4 ani.

Humira poate fi disponibil și cu alte concentrații și/sau sub alte forme de prezentare în funcție de nevoile individuale de tratament.

*Hidradenită supurativă la adolescenți (de la vârsta de 12 ani, cu greutatea de cel puțin 30 kg)*

Nu s-au desfășurat studii clinice cu Humira la pacienții adolescenți cu HS.

Doza de Humira la acești pacienți a fost stabilită conform modelării și simulării farmacocinetice (vezi pct 5.2).

Doza de Humira recomandată este de 80 mg în săptămâna 0 urmată de 40 mg la două săptămâni începând cu săptămâna 1 prin injecție subcutanată.

La pacienții adolescenți care nu au răspuns corespunzător la Humira 40 mg la două săptămâni, se poate lua în considerare o creștere a dozei la 40 mg săptămânal sau 80 mg la două săptămâni.

Dacă este necesar se poate continua tratamentul cu antibiotice în timpul tratamentului cu Humira. Se recomandă ca în timpul tratamentului cu Humira, pacienții să spele zilnic leziunile de HS cu un antiseptic local.

Continuarea tratamentului după 12 săptămâni trebuie reconsiderată atent la pacienții care nu au nicio ameliorare în timpul acestei perioade de timp.

Dacă este necesară întreruperea tratamentului cu Humira, acesta poate fi reluat ulterior, dacă este cazul.

Beneficiul și riscul continuării pe termen lung al tratamentului trebuie să fie evaluate periodic (vezi datele pentru adulți la pct 5.1).

Pentru copiii cu vârsta mai mică de 12 ani, utilizarea Humira nu este relevantă pentru această indicație.

Humira poate fi disponibil și cu alte concentrații și/sau sub alte forme de prezentare în funcție de nevoile individuale de tratament.

#### *Boala Crohn la copii și adolescenți*

Doza de Humira recomandată pentru pacienții cu boală Crohn cu vârsta de la 6 ani la 17 ani se stabilește în funcție de greutate (Tabelul 4). Humira se administrează prin injecție subcutanată.

**Tabelul 4. Doza de Humira la copii cu boala Crohn**

<b>Greutate pacient</b>	<b>Doza de inducție</b>	<b>Doza de menținere începând cu Săptămâna 4</b>
< 40 kg	<ul style="list-style-type: none"><li>40 mg în săptămâna 0 și 20 mg în săptămâna 2</li></ul> <p>În cazul în care este necesar un răspuns mai rapid la tratament, cu conștientizarea faptului că riscul de evenimente adverse poate fi mai mare atunci când se utilizează o doză mai mare de inducție, poate fi utilizată următoarea doză:</p> <ul style="list-style-type: none"><li>80 mg în săptămâna 0 și 40 mg în săptămâna 2</li></ul>	20 mg la două săptămâni
≥ 40 kg	<ul style="list-style-type: none"><li>80 mg în săptămâna 0 și 40 mg săptămâna 2</li></ul> <p>În cazul în care este necesar un răspuns mai rapid la tratament, cu conștientizarea faptului că riscul de evenimente adverse poate fi mai mare atunci când se utilizează o doză mai mare de inducție, poate fi utilizată următoarea doză:</p> <ul style="list-style-type: none"><li>160 mg în săptămâna 0 și 80 mg în săptămâna 2</li></ul>	40 mg la două săptămâni

Pacienții care nu au avut un răspuns adecvat, pot beneficia de creșterea dozei:

- < 40 kg: 20 mg săptămânal
- ≥ 40 kg: 40 mg săptămânal sau 80 mg la două săptămâni

Continuarea tratamentului trebuie atent evaluată la pacienții care nu răspund la tratament până în săptămâna 12.

Pentru această indicație, nu există date relevante privind utilizarea Humira la copii cu vârsta mai mică de 6 ani.

Humira poate fi disponibil și cu alte concentrații și/sau sub alte forme de prezentare în funcție de nevoile individuale de tratament.

#### *Colita ulcerativă la copii și adolescenți*

Doza de Humira recomandată pentru pacienții cu vârsta cuprinsă între 6 și 17 ani cu colită ulcerativă se stabilește în funcție de greutatea corporală (Tabelul 5). Humira se administrează prin injecție subcutanată.

**Tabelul 5. Doza de Humira pentru pacienții copii și adolescenți cu colită ulcerativă**

<b>Greutatea pacientului</b>	<b>Doza de inducție</b>	<b>Doza de întreținere începând cu Săptămâna 4*</b>
< 40 kg	<ul style="list-style-type: none"><li>• 80 mg în Săptămâna 0 (administrată sub formă de două injecții a 40 mg într-o zi) și</li><li>• 40 mg în Săptămâna 2 (administrată sub formă de o injecție a 40 mg)</li></ul>	<ul style="list-style-type: none"><li>• 40 mg la două săptămâni</li></ul>
≥ 40 kg	<ul style="list-style-type: none"><li>• 160 mg în Săptămâna 0 (administrată sub formă de patru injecții a 40 mg într-o zi sau de două injecții a 40 mg pe zi timp de două zile consecutive) și</li><li>• 80 mg în Săptămâna 2 (administrată sub formă de două injecții a 40 mg într-o zi)</li></ul>	<ul style="list-style-type: none"><li>• 80 mg la două săptămâni</li></ul>

\* Pacienții copii și adolescenți care împlinesc vârsta de 18 ani în timpul tratamentului cu Humira ar trebuie să continue cu doza de întreținere prescrisă.

Continuarea tratamentului peste 8 săptămâni trebuie evaluată cu atenție la pacienții care nu răspund la tratament în această perioadă.

Pentru această indicație, nu există date relevante privind utilizarea Humira la copii cu vârsta mai mică de 6 ani.

Humira poate fi disponibil și cu alte concentrații și/sau sub alte forme de prezentare în funcție de nevoile individuale de tratament.

#### *Copii și adolescenți cu uveită*

Doza de Humira recomandată pentru pacienții copii cu uveită cu vârsta de la 2 ani se stabilește în funcție de greutate (Tabelul 6). Humira se administrează prin injecție subcutanată.

La copii și adolescenți cu uveită, nu există date privind utilizarea tratamentului cu Humira fără tratament asociat cu metotrexat.

**Tabelul 6. Doza de Humira la pacienți copii cu uveită**

<b>Greutate pacient</b>	<b>Doza</b>
< 30 kg	20 mg la două săptămâni asociat cu metotrexat
≥ 30 kg	40 mg la două săptămâni asociat cu metotrexat

Atunci când se inițiază tratamentul cu Humira, o doză de încărcare de 40 mg pentru pacienții cu greutatea < 30 kg sau 80 mg pentru pacienții cu greutatea ≥ 30 kg poate fi administrată cu o săptămână înainte de începerea tratamentului de menținere. Nu sunt disponibile date clinice privind utilizarea unei doze de încărcare cu Humira la copiii cu vârsta < 6 ani (vezi pct. 5.2).

Pentru această indicație, utilizarea medicamentului Humira la copiii cu vârsta mai mică de 2 ani nu este relevantă.

Se recomandă ca beneficiul și riscul continuării tratamentului pe termen lung să fie evaluate anual (vezi pct. 5.1).

Humira poate fi disponibil și cu alte concentrații și/sau sub alte forme de prezentare în funcție de nevoile individuale de tratament.

#### Insuficiență renală și/sau hepatică

Humira nu a fost studiat în cadrul acestor populații de pacienți. Nu se pot face recomandări asupra dozei.

#### Mod de administrare

Humira se administrează subcutanat. Instrucțiuni complete privind administrarea sunt disponibile în prospect.

Humira este disponibil și cu alte concentrații și sub alte forme de prezentare.

### **4.3 Contraindicații**

Hipersensibilitate la substanța activă sau la oricare dintre excipienții menționați la pct. 6.1.

Tuberculoză activă sau alte infecții grave cum sunt stări septice și infecții oportuniste (vezi pct. 4.4).

Insuficiență cardiacă moderată până la severă (clasa III/IV NYHA) (vezi pct. 4.4).

### **4.4 Atenționări și precauții speciale pentru utilizare**

#### Trasabilitate

Denumirea și numărul lotului medicamentului administrat trebuie să fie înregistrate în mod clar în vederea îmbunătățirii trasabilității medicamentelor biologice.

#### Infecții

Pacienții care utilizează antagoniști TNF au un risc crescut de apariție a infecțiilor severe. Alterarea funcției pulmonare crește riscul de apariție a infecțiilor. Prin urmare, pacienții trebuie monitorizați atent în vederea detectării infecțiilor, inclusiv a tuberculozei, înainte, în timpul și după tratamentul cu Humira. Deoarece eliminarea adalimumabului poate dura până la patru luni, monitorizarea trebuie continuată pe întreg parcursul acestei perioade.



Tratamentul cu Humira nu trebuie inițiat în cazul pacienților cu infecții active, inclusiv infecții cronice sau localizate, până când acestea nu sunt controlate. Înainte de începerea tratamentului cu Humira, trebuie luate în considerare riscul și beneficiile tratamentului în cazul pacienților care au fost expuși la tuberculoză și a pacienților care au călătorit în zone cu risc crescut de tuberculoză sau zone endemice de micoze, cum ar fi histoplasmoză, coccidioidomicoză sau blastomicoză (vezi *Alte infecții oportuniste*).

Pacienții care dezvoltă o nouă infecție pe durata tratamentului cu Humira trebuie monitorizați atent și supuși unei evaluări complete a diagnosticului. Administrarea Humira trebuie întreruptă dacă un pacient prezintă o nouă infecție gravă sau sepsis și trebuie început un tratament adecvat antimicrobian sau antimicotic, până când infecția este controlată. Este necesară prudență din partea medicilor atunci când trebuie să se ia în considerare recomandarea tratamentului cu Humira la pacienții cu antecedente de infecții recidivante sau cu boli de fond care pot predispuce la infecții, inclusiv utilizarea concomitentă a medicamentelor imunosupresoare.

### *Infecții grave*

S-au raportat infecții grave, inclusiv sepsis cauzat de infecții bacteriene, micobacteriene, infecții micotice invazive, parazitare, virale, sau alte infecții oportuniste cum sunt listerioza, legioneloza și pneumocistoza, la pacienții care utilizează Humira.

Alte infecții grave raportate în studii clinice sunt pneumonia, pielonefrita, artrita septică și septicemia. S-au raportat spitalizări sau decese ca urmare a infecțiilor.

### *Tuberculoză*

Au fost raportate cazuri de tuberculoză, inclusiv reactivarea și debutul tuberculozei la pacienții care utilizează Humira. Raportările includ cazuri de tuberculoză pulmonară și extrapulmonară (ca de exemplu forma diseminată).

Înainte de inițierea tratamentului cu Humira, toți pacienții trebuie evaluați pentru depistarea tuberculozei active și inactivă ("latente"). Această evaluare trebuie să includă un control medical detaliat al pacienților, care să cuprindă antecedente privind tuberculoza sau un posibil contact anterior cu persoane cu tuberculoză activă, precum și tratament imunosupresor anterior și/sau prezent. Testele de screening adecvate (de exemplu intradermoreacția la tuberculină și radiografia toracică) trebuie efectuate la toți pacienții (se pot aplica recomandări locale). Este recomandat ca efectuarea și rezultatele acestor teste să fie înregistrate pe Cardul de avertizare al pacientului. Se reamintește medicilor care prescriu acest medicament, riscul apariției rezultatelor fals negative ale intradermoreacției la tuberculină, mai ales la pacienții grav bolnavi sau cu imunitatea compromisă.

Dacă este diagnosticată tuberculoza activă, tratamentul cu Humira nu trebuie inițiat (vezi pct. 4.3).

În toate situațiile descrise în continuare, trebuie analizat cu atenție raportul beneficiu/risc al tratamentului.

Dacă este suspectată tuberculoza latentă, trebuie consultat un medic specialist în tratamentul tuberculozei.

Dacă este diagnosticată tuberculoza latentă, înainte de începerea tratamentului cu Humira trebuie inițiat un tratament corespunzător pentru tuberculoza latentă, folosind profilaxia antituberculoasă, conform recomandărilor locale.

Utilizarea tratamentului profilactic antituberculos trebuie de asemenea luată în considerare înainte de inițierea tratamentului cu Humira la pacienții cu mai mulți factori de risc sau cu factori de risc semnificativi pentru tuberculoză, chiar dacă testul pentru tuberculoză este negativ, precum și la pacienții cu antecedente de tuberculoză latentă sau activă pentru care nu se poate confirma o perioadă corespunzătoare de tratament.

Chiar dacă s-a efectuat tratament profilactic pentru tuberculoză, au apărut cazuri de tuberculoză reactivată la pacienții tratați cu Humira. Unii pacienți care au fost tratați cu succes pentru tuberculoza activă, au dezvoltat din nou tuberculoză în timpul tratamentului cu Humira.

Pacienții trebuie sfătuiți să solicite consult medical dacă în timpul sau după tratamentul cu Humira apar semne/simptome care sugerează infecția tuberculoasă (de exemplu tuse persistentă, astenie/scădere ponderală, subfebrilitate, apatie).

#### *Alte infecții oportuniste*

Au fost raportate infecții oportuniste, inclusiv infecții micotice invazive, la pacienții care utilizează Humira. Aceste infecții nu sunt întotdeauna recunoscute la pacienții care utilizează antagoniști TNF și acest lucru a dus la întârzieri în administrarea tratamentului adecvat, uneori având ca rezultat decesul.

Trebuie suspectată o infecție micotică invazivă în cazul pacienților care prezintă semne și simptome cum sunt febră, stare de rău, pierdere în greutate, transpirații, tuse, dispnee și/sau infiltrate pulmonare sau alte boli sistemice severe însoțite sau nu de șoc și trebuie întrerupt imediat tratamentul cu Humira. La acești pacienți, diagnosticarea și administrarea unui tratament empiric cu antimicotice trebuie să se facă în urma consultului unui medic cu expertiză în îngrijirea pacienților cu infecții micotice invazive.

#### Reactivarea hepatitei B

Reactivarea hepatitei B are loc la pacienții cărora li se administrează antagoniști de TNF, inclusiv Humira și care sunt purtători cronici ai acestui virus (de exemplu antigen de suprafață pozitiv). Unele cazuri au avut o evoluție letală. Înaintea inițierii tratamentului cu Humira, pacienții trebuie testați din punct de vedere a prezenței infecției VHB. Pentru pacienții cu test pozitiv pentru infecția cu hepatită B, se recomandă consultul unui medic specialist cu experiență în tratamentul hepatitei B.

Purtătorii VHB care necesită tratament cu Humira trebuie atent monitorizați în ceea ce privește semnele și simptomele infecției active cu VHB în timpul tratamentului și câteva luni după terminarea terapiei. Nu sunt disponibile date corespunzătoare privind prevenirea reactivării HVB la pacienții purtători de VHB care primesc tratament antiviral concomitent cu tratamentul cu antagoniști de TNF. Administrarea Humira trebuie întreruptă la pacienții la care apare reactivarea hepatitei B și trebuie inițiat un tratament eficace antiviral cu tratament de susținere adecvat.

#### Evenimente neurologice

Antagoniștii TNF (factor de necroză tumorală), printre care și Humira, au fost asociați în situații rare cu debutul sau exacerbarea simptomelor clinice și/sau a parametrilor radiologici de boală demielinizantă a sistemului nervos central, inclusiv a sclerozei multiple și nevritei optice și de boală demielinizantă periferică, inclusiv a sindromului Guillain-Barré. Medicii care prescriu tratamentul cu Humira trebuie să fie prudenți în cazul pacienților cu afecțiuni demielinizante ale sistemului nervos central sau periferic, pre-existente sau cu debut recent; în cazul în care apare oricare dintre aceste afecțiuni trebuie luată în considerare întreruperea tratamentului cu Humira. Există o asociere cunoscută între uveita intermediară și bolile demielinizante ale sistemului nervos central. La pacienții cu uveită intermediară non-infecțioasă, înainte de începerea tratamentului și, în mod regulat, în timpul tratamentului cu Humira, trebuie efectuată evaluare neurologică pentru a putea detecta bolile demielinizante ale sistemului nervos central pre-existente sau în curs de apariție.

#### Reacții alergice

În timpul studiilor clinice, au fost raportate rar reacții alergice grave asociate cu utilizarea Humira. În timpul studiilor clinice, reacțiile alergice non-grave asociate tratamentului cu Humira au fost raportate ca fiind mai puțin frecvente. După administrarea Humira, au fost raportate reacții alergice grave, inclusiv anafilaxie. Dacă apare o reacție anafilactică sau altă reacție alergică gravă, administrarea de Humira trebuie întreruptă imediat și trebuie inițiat un tratament corespunzător.

## Imunosupresie

În cadrul unui studiu în care au fost incluși 64 pacienți cu poliartrită reumatoidă care au fost tratați cu Humira, nu s-a evidențiat scăderea hipersensibilității de tip întârziat, scăderea nivelurilor de imunoglobuline sau modificarea numărului de celule T, B, NK, efectoare, de monocite/macrofage și de neutrofile.

## Afecțiuni maligne și limfoproliferative

În etapa de control a studiilor clinice privind antagoniștii TNF au fost raportate mai multe cazuri de afecțiuni maligne inclusiv limfom în cazul pacienților care au primit antagoniști TNF comparativ cu pacienții din grupul de control. Totuși, incidența a fost rară. În observațiile de după punere pe piață, s-au raportat cazuri de leucemie la pacienții tratați cu antagoniști TNF. Există o creștere a riscului inițial privind apariția limfoamelor și a leucemiei la pacienții cu poliartrită reumatoidă cu boală inflamatorie foarte activă și de lungă durată, care complică estimarea gradului de risc. Pe baza cunoștințelor actuale, nu poate fi exclus riscul apariției limfoamelor, leucemiei și a altor afecțiuni maligne la pacienții tratați cu antagoniști TNF.

După punerea pe piață, s-au raportat afecțiuni maligne, unele letale, la copii, adolescenți și tineri (cu vârsta de până la 22 ani) tratați cu antagoniști TNF (tratament inițiat la vârsta  $\leq 18$  ani), inclusiv cu adalimumab. Aproximativ jumătate dintre aceste cazuri au fost limfoame. Celelalte cazuri au reprezentat o varietate de afecțiuni maligne și au inclus afecțiuni maligne rare, de obicei asociate cu imunosupresia. Nu poate fi exclus riscul apariției afecțiunilor maligne la copiii și adolescenții tratați cu antagoniști TNF.

După punerea pe piață au fost identificate cazuri rare de limfom hepatosplenic cu celule T la pacienții tratați cu adalimumab. Acest tip rar de limfom cu celule T este o afecțiune cu evoluție gravă și de obicei este letală. Unele dintre aceste limfoame cu celule T apărute în timpul tratamentului cu Humira s-au întâlnit la pacienții tineri cărora li se administra concomitent tratament cu azatioprină sau 6-mercaptopurină utilizate pentru tratamentul afecțiunilor inflamatorii intestinale. Trebuie luat în considerare cu atenție riscul potențial în cazul utilizării concomitente a azatioprinei sau a 6-mercaptopurinei cu Humira. Nu poate fi exclus riscul de apariție a limfomului hepatosplenic cu celule T la pacienții tratați cu Humira (vezi pct. 4.8).

Nu au fost derulate studii clinice care să includă pacienți cu afecțiuni maligne în antecedente sau pacienți care au continuat tratamentul cu Humira după apariția de boli maligne în timpul acestui tratament. Astfel, trebuie luate precauții suplimentare atunci când se ia în considerare inițierea tratamentului cu Humira la acești pacienți (vezi pct. 4.8).

Înainte de începerea tratamentului cu Humira și în timpul tratamentului, toți pacienții și mai ales pacienții cu antecedente medicale de tratament imunosupresor intens sau pacienții cu psoriazis care au urmat un tratament PUVA, trebuie examinați pentru depistarea unui eventual cancer cutanat de tip non-melanom. S-au raportat, de asemenea, cazuri de melanom și carcinom cu celule Merkel la pacienții care au utilizat un tratament cu medicamente anti-TNF, inclusiv adalimumab (vezi pct. 4.8).

Într-un studiu clinic de tatonare evaluând utilizarea altui medicament anti-TNF, infliximab, au fost raportate la pacienții tratați cu infliximab comparativ cu un grup control, cazuri de boli pulmonare obstructive cronice (BPOC) moderate până la severe, mai multe cazuri de afecțiuni maligne, mai ales la nivelul plămânului, capului sau gâtului. Toți pacienții aveau un istoric de fumat intens. De aceea, trebuie avută grijă atunci când se utilizează antagoniști TNF la pacienții BPOC precum și la pacienții cu risc crescut pentru afecțiunile maligne cauzate de fumatul intens.

Din datele actuale, nu se cunoaște dacă tratamentul cu adalimumab influențează riscul de apariție al displaziei sau al cancerului de colon. Toți pacienții cu colită ulcerativă care au un risc crescut pentru displazie sau carcinom de colon (de exemplu, pacienți cu colită ulcerativă prezentă de un timp îndelungat sau colangită sclerozantă primară) sau care au avut anterior un istoric de displazie sau carcinom de colon, trebuie testați pentru displazie la intervale regulate de timp înainte de tratament și

pe durata bolii. Această evaluare trebuie să includă colonoscopie și biopsie conform recomandărilor locale.

### Reacții hematologice

Au fost raportate cazuri rare de pancitopenie, inclusiv anemie aplastică în cazul tratamentului cu antagoniști de TNF. În cazul folosirii Humira au fost raportate reacții adverse la nivelul sistemului hematologic, inclusiv citopenie semnificativă clinic (de exemplu trombocitopenie, leucopenie). Toți pacienții care primesc Humira trebuie atenționați să solicite imediat consult medical dacă apar semne și simptome care sugerează tulburări hematologice (de exemplu febră persistentă, echimoze, sângerare, paloare). Întreruperea tratamentului cu Humira trebuie luat în considerare în cazul pacienților care au tulburări hematologice semnificative.

### Vaccinări

Într-un studiu la 226 subiecți adulți cu poliartrită reumatoidă care au fost tratați cu adalimumab sau cu placebo, au fost observate răspunsuri similare la vaccinul pneumococic standard valent-23 și la vaccinul trivalent gripal. Nu sunt date disponibile privind transmiterea secundară a infecției de către vaccinurile cu virus viu la pacienții care primesc Humira.

Se recomandă ca pacienții pediatrici, dacă este posibil, să fie aduși la zi cu imunizările, în concordanță cu recomandările actuale privind imunizarea, înainte de începerea tratamentului cu Humira.

Pacienții tratați cu Humira pot primi vaccinările curente, cu excepția vaccinurilor cu virus viu. La sugarii care au fost expuși in utero la adalimumab, nu este recomandată administrarea de vaccinuri cu virus viu (de exemplu vaccinul BCG) timp de 5 luni de la ultima doză de adalimumab administrată mamei în timpul sarcinii.

### Insuficiență cardiacă congestivă

Într-un studiu clinic utilizând alt antagonist TNF, a fost observată agravarea insuficienței cardiace congestive și creșterea mortalității determinate de insuficiența cardiacă congestivă. Au fost raportate, de asemenea, cazuri de agravare a insuficienței cardiace congestive la pacienții care au primit tratament cu Humira. Humira trebuie utilizată cu prudență la pacienții cu insuficiență cardiacă ușoară (clasa I/II NYHA). Humira este contraindicată în cazul insuficienței cardiace moderate până la severe (vezi pct. 4.3). Tratamentul cu Humira trebuie întrerupt la pacienții la care apar simptome noi de insuficiență cardiacă congestivă sau se agravează cele preexistente.

### Reacții autoimune

Tratamentul cu Humira poate determina formarea de anticorpi autoimuni. Impactul tratamentului pe termen lung cu Humira privind dezvoltarea bolilor autoimune nu este cunoscut. Nu trebuie continuat tratamentul cu Humira dacă la pacient apar semne sugestive pentru sindromul asemănător lupusului ca urmare a tratamentului cu Humira și este pozitiv pentru anticorpii anti ADN dublu spiralat (vezi pct. 4.8).

### Administrarea simultană de MARMB-uri biologice sau antagoniști TNF

În cadrul studiilor clinice în care s-au folosit simultan anakinra și un alt antagonist TNF, etanercept, au fost raportate infecții grave fără evidențierea unor beneficii clinice suplimentare comparativ cu administrarea de etanercept în monoterapie. Din cauza tipului de reacții adverse întâlnite în cazul administrării terapiei simultane de etanercept și anakinra, toxicitate similară poate rezulta, de asemenea și în cazul administrării concomitente de anakinra și un alt antagonist de TNF. De aceea, nu este recomandată asocierea de adalimumab și anakinra (vezi pct. 4.5).

Nu este recomandată administrarea simultană a adalimumabului cu alte MARMB-uri (de exemplu anakinra și abatacept) sau alți antagoniști TNF, din cauza creșterii riscului de apariție a infecțiilor, inclusiv a infecțiilor grave și a altor potențiale interacțiuni farmacologice. (Vezi pct. 4.5).

## Chirurgie

Există experiență limitată cu privire la siguranța procedurilor chirurgicale la pacienții tratați cu Humira. Dacă se intenționează să se efectueze o intervenție chirurgicală, trebuie luat în considerare timpul de înjumătățire lung al adalimumab. În cazul în care un pacient necesită intervenție chirurgicală în timpul tratamentului cu Humira, trebuie monitorizat atent în vederea depistării infecțiilor și trebuie luate măsuri corespunzătoare. Există experiență limitată privind siguranța la pacienții la care se efectuează artroplastie și sunt în tratament cu Humira.

## Ocluzie intestinală

Eșecul tratamentului bolii Crohn poate indica prezența unei stricturi fibroase fixe care necesită tratament chirurgical. Datele disponibile până acum arată că tratamentul cu Humira nu agravează sau nu determină apariția stricturilor.

## Vârstnici

La pacienții cu vârsta peste 65 ani tratați cu Humira, frecvența infecțiilor severe a fost mai mare (3,7%) decât la pacienții cu vârsta sub 65 ani (1,5%). Unele dintre cazuri au avut evoluție letală. Este necesară atenție deosebită în ceea ce privește riscul de infecție atunci când se tratează vârstnici.

## Copii și adolescenți

Vezi pct. Vaccinări de mai sus.

## Excipienți cu efect cunoscut

Acest medicament conține sodiu mai puțin de 1 mmol (23 mg) per doză de 0,8 ml, în principal “fără sodiu”.

### **4.5 Interacțiuni cu alte medicamente și alte forme de interacțiune**

Humira a fost studiat la pacienți cu poliartrită reumatoidă, artrită juvenilă idiopatică forma poliarticulară și artrită psoriazică cărora li se administra Humira în monoterapie, cât și la pacienți care luau concomitent metotrexat. Formarea de anticorpi a fost mai scăzută atunci când Humira a fost administrată împreună cu metotrexat, comparativ cu utilizarea Humira în monoterapie. Administrarea Humira fără metotrexat a determinat creșterea formării de anticorpi, creșterea clearance-ului și reducerea eficacității adalimumab (vezi pct. 5.1).

Administrarea simultană de Humira cu anakinra nu este recomandată (vezi pct. 4.4 “Administrarea simultană de MMBAR biologice sau antagoniști TNF”).

Administrarea simultană de Humira cu abatacept nu este recomandată (vezi pct. 4.4 “Administrarea simultană de MMBAR biologice sau antagoniști TNF”).

### **4.6 Fertilitate, sarcină și alăptare**

#### Femei cu potențial fertil

Femeile cu potențial fertil trebuie ia în considerare utilizarea mijloacelor contraceptive adecvate pentru a preveni apariția sarcinii și să continue utilizarea acestora pe o perioadă de cel puțin cinci luni de la întreruperea tratamentului cu Humira.

## Sarcină

Un număr mare (aproximativ 2100) de cazuri colectate prospectiv, cu rezultate cunoscute, de sarcini la gravide expuse la adalimumab finalizate cu nașterea unui făt viu, inclusiv mai mult de 1500 de sarcini la gravide expuse în primul trimestru, nu a indicat o creștere a ratei de apariție a malformațiilor la nou-născut.

Într-un registru de cohortă prospectiv, au fost înscrise 257 de gravide cu poliartrită reumatoidă (PR) sau boală Crohn (BC) tratate cu adalimumab cel puțin în perioada primului trimestru și 120 de femei cu PR sau BC care nu au fost tratate cu adalimumab. Obiectivul primar a fost prevalența malformațiilor congenitale majore la naștere. Procentul sarcinilor care s-au finalizat cu cel puțin un copil născut viu cu o malformație congenitală majoră la naștere a fost de 6/69 (8,7%) la femeile cu PR tratate cu adalimumab și de 5/74 (6,8%) la femeile cu PR netratate cu adalimumab (1,31 valoarea riscului relativ [RR] neajustată, 95% ÎI 0,38-4,52) și 16/152 (10,5%) la femeile cu BC tratate cu adalimumab și 3/32 (9,4%) la femeile cu BC netratate cu adalimumab (1,14 valoarea riscului relativ [RR] neajustată, 95% ÎI 0,31-4,16). Valoarea RR ajustată (calculând diferențele față de momentul inițial) a fost de 1,10 (95% ÎI 0,45-2,73) pentru ambele afecțiuni PR și BC. Pentru obiectivele secundare, avorturi spontane, malformații congenitale minore la naștere, naștere prematură, greutate la naștere și infecții grave sau oportuniste, nu au existat diferențe clare între gravidele tratate cu adalimumab și cele netratate și nu s-au raportat cazuri de nou-născuți morți la naștere sau cancer. Interpretarea datelor poate fi influențată de limitările metodologice ale registrului, inclusiv dimensiunea mică a eșantionului și modelul non-randomizat.

Într-un studiu privind toxicitatea asupra dezvoltării, efectuat la maimuțe, nu au existat semne de toxicitate maternă, de embriotoxicitate sau de teratogenoză. Nu sunt disponibile date preclinice despre toxicitatea postnatală a adalimumab (vezi pct. 5.3).

Administrarea de adalimumab în timpul sarcinii poate afecta răspunsul imun normal al nou-născutului din cauza acțiunii medicamentului de inhibare a TNF $\alpha$ . În timpul sarcinii, adalimumab se poate utiliza numai dacă este absolut necesar.

Adalimumab poate traversa bariera placentară și este prezent în serul nou născuților femeilor care au utilizat adalimumab în timpul sarcinii. În consecință, acești sugari pot prezenta un risc crescut de infecții. La sugarii care au fost expuși in utero la adalimumab, nu se recomandă administrarea de vaccinuri vii (de exemplu vaccinul BCG) timp de 5 luni de la ultima doză de adalimumab administrată mamei în timpul sarcinii.

## Alăptare

Informații limitate din literatura publicată indică faptul că adalimumab este excretat în laptele matern în concentrații foarte mici, cu prezența adalimumab în laptele uman la concentrații de 0,1% până la 1% din concentrația prezentă în serul matern. Administrate pe cale orală, proteinele imunoglobulinei G sunt supuse proteolizei intestinale și au o biodisponibilitate redusă. Nu sunt anticipate efecte asupra nou-născuților/copiilor alăptați. În consecință, Humira poate fi utilizat în timpul alăptării.

## Fertilitate

Nu sunt disponibile date preclinice privind fertilitatea.

### **4.7 Efecte asupra capacității de a conduce vehicule și de a folosi utilaje**

Humira poate influența în mică măsură capacitatea de a conduce vehicule și de a folosi utilaje. După administrarea de Humira pot să apară vertij și tulburări de vedere (vezi pct. 4.8).

## 4.8 Reacții adverse

### Rezumatul profilului de siguranță

Humira a fost studiat la 9506 pacienți în cadrul unor studii clinice pivot placebo-controlate și deschise o perioadă de până la 60 luni sau peste. Aceste studii au inclus pacienți cu poliartrită reumatoidă de lungă durată sau cu instalare recentă, artrită reumatoidă juvenilă idiopatică (artrită juvenilă idiopatică forma poliarticulară și artrită asociată entezitei) precum și pacienți cu spondiloartrită axială (spondilită anchilozantă și spondiloartrită axială fără dovadă radiologică a spondilitei anchilozante), artrită psoriazică, boală Crohn, colită ulcerativă, psoriazis, hidradenită supurativă și uveită. În studii controlate pivot au fost implicați 6089 pacienți care au primit Humira și 3801 pacienți care au primit placebo sau un comparator activ în perioada de control.

Procentul pacienților care au întrerupt tratamentul datorită evenimentelor adverse în perioada controlată dublu-orb din cadrul studiilor pivot a fost de 5,9% pentru pacienții care au primit Humira și 5,4% pentru grupul de control.

Cele mai frecvente reacții adverse raportate sunt infecțiile (cum sunt rinofaringită, infecții ale tractului respirator superior și sinuzită), reacțiile la locul de injecție (eritem, prurit, hemoragie, durere sau edem) cefalee și durere musculoscheletică.

S-au raportat reacții adverse grave la Humira. Antagoniștii TNF, cum este Humira, afectează sistemul imunitar și utilizarea lor poate să afecteze apărarea organismului împotriva infecțiilor și a cancerului. S-au raportat de asemenea la Humira, infecții letale și amenințătoare de viață (inclusiv sepsis, infecții oportuniste și TB), reactivarea hepatitei B (HVB) și variate malignități (inclusiv leucemie, limfom și limfom hepatosplenic cu celule T (LHSCT)).

S-au raportat de asemenea reacții grave hematologice, neurologice și autoimune. Acestea includ cazuri rare de pancitopenie, anemie aplastică, evenimente de demielinizare centrală și periferică și cazuri de lupus eritematos sistemic, manifestări asociate lupusului și sindrom Stevens-Johnson.

### Copii și adolescenți

În general, evenimentele adverse la copiii cu artrită juvenilă idiopatică forma poliarticulară au fost asemănătoare, ca frecvență și tip, cu cele întâlnite la adulți.

### Lista în format tabelar a reacțiilor adverse

Următoarea listă cu reacții adverse are la bază experiența din studiile clinice și de după punerea pe piață și este prezentată în funcție de sistemele și organele afectate, precum și de frecvență în Tabelul 7: foarte frecvente ( $\geq 1/10$ ); frecvente ( $\geq 1/100$  și  $< 1/10$ ); mai puțin frecvente ( $\geq 1/1000$  și  $< 1/100$ ), rare ( $\geq 1/10000$  și  $< 1/1000$ ) și cu frecvență necunoscută (care nu poate fi estimată din datele disponibile). În cadrul fiecărui grup privind frecvența, efectele adverse sunt menționate în ordinea descrescândă a gravității. Au fost incluse și reacțiile adverse cu frecvența cea mai mare observate în timpul utilizării medicamentului pentru diferite indicații. În coloana „Clasificare pe aparate, sisteme și organe” apare un asterix (\*) dacă se găsesc informații suplimentare și în capitolele 4.3, 4.4 și 4.8.

**Tabelul 7**  
**Reacții adverse**

<b>Clasificare pe aparate, sisteme și organe</b>	<b>Frecvență</b>	<b>Reacție adversă</b>
Infecții și infestări*	Foarte frecvente	Infecții ale tractului respirator (inclusiv infecții ale tractului respirator inferior și superior, pneumonie, sinuzită, faringită, rinofaringită și pneumonie cu virusul herpetic)

	Frecvente	Infecții generalizate (inclusiv sepsis, candidoză și gripă), infecții intestinale (inclusiv gastroenterită virală), infecții cutanate și ale țesuturilor moi (inclusiv paronichie, celulită, impetigo, fasciită necrozantă și herpes zoster), infecții ale urechii, infecții ale cavității bucale (inclusiv herpes simplex, herpes bucal și infecții dentare), infecții ale tractului genital (inclusiv vulvovaginită micotică), infecții ale tractului urinar (inclusiv pielonefrită), infecții micotice, infecții articulare
	Mai puțin frecvente	Infecții neurologice (inclusiv meningită virală), infecții oportuniste și tuberculoză (inclusiv coccidioidomicoză, histoplasmoză și infecții cu micobacterium avium complex), infecții bacteriene, infecții oculare, diverticulită <sup>1)</sup>
Tumori maligne, benigne și nespecificate (inclusiv chisturi și polipi)*	Frecvente	Cancer cutanat cu excepția melanomului (inclusiv carcinom cu celule bazale și carcinom cu celule scuamoase), tumori benigne
	Mai puțin frecvente	Limfom**, tumori maligne solide ale organelor (inclusiv cancer de sân, cancer pulmonar și cancer tiroidian), melanom**
	Rare	Leucemie <sup>1)</sup>
	Necunoscută	Limfom hepatosplenic cu celule T <sup>1)</sup> , carcinom cu celule Merkel (carcinom neuroendocrin cutanat) <sup>1)</sup> , Sarcom Kaposi
Tulburări hematologice și limfatice*	Foarte frecvente	Leucopenie, (inclusiv neutropenie și agranulocitoză), anemie
	Frecvente	Leucocitoză, trombocitopenie
	Mai puțin frecvente	Purpură trombocitopenică idiopatică
	Rare	Pancitopenie



Tulburări ale sistemului imunitar*	Frecvente	Hipersensibilitate, alergii (inclusiv alergii sezonieră)
	Mai puțin frecvente	Sarcoidoză <sup>1)</sup> , vasculită
	Rare	Anafilaxie <sup>1)</sup>
Tulburări metabolice și de nutriție	Foarte frecvente	Creșterea lipidelor serice
	Frecvente	Hipopotasemie, creșterea acidului uric, modificări ale concentrației serice a sodiului, hipocalcemie, hiperglicemie, hipofosfatemie, deshidratare
Tulburări psihice	Frecvente	Alterarea dispoziției (inclusiv depresie), anxietate, insomnie
Tulburări ale sistemului nervos*	Foarte frecvente	Cefalee
	Frecvente	Parestezie (inclusiv hipoestezie), migrenă, compresie radiculară
	Mai puțin frecvente	Accident cerebrovascular <sup>1)</sup> , tremor, neuropatie
	Rare	Scleroză multiplă, tulburări de demielinizare (de exemplu nevrită optică, sindrom Guillain-Barré) <sup>1)</sup>
Tulburări oculare	Frecvente	Tulburări de vedere, conjunctivită, blefarită, inflamații ale ochiului
	Mai puțin frecvente	Diplopie
Tulburări acustice și vestibulare	Frecvente	Vertij
	Mai puțin frecvente	Surditate, tinitus
Tulburări cardiace*	Frecvente	Tahicardie
	Mai puțin frecvente	Infarct miocardic <sup>1)</sup> , aritmie, insuficiență cardiacă congestivă

	Rare	Stop cardiac
Tulburări vasculare	Frecvente	Hipertensiune arterială, hiperemie facială, hematom
	Mai puțin frecvente	Anevrism aortic, obstrucții arteriale, tromboflebită
Tulburări respiratorii, toracice și mediastinale*	Frecvente	Astm bronșic, dispnee, tuse
	Mai puțin frecvente	Embolism pulmonar <sup>1)</sup> , boală pulmonară interstițială, bronhopneumonie cronică obstructivă, pneumopatie, revărsat pleural <sup>1)</sup>
	Rare	Fibroză pulmonară <sup>1)</sup>
Tulburări gastro-intestinale	Foarte frecvente	Dureri abdominale, greață și vărsături
	Frecvente	Hemoragie gastro-intestinală, dispepsie, boală de reflux gastroesofagian, sindrom sicca
	Mai puțin frecvente	Pancreatită, disfagie, edem facial
	Rare	Perforație intestinală <sup>1)</sup>
Tulburări hepatobiliare*	Foarte frecvente	Creșterea enzimelor hepatice serice
	Mai puțin frecvente	Colecistită și colelitiază, steatoză hepatică, creșterea bilirubinei serice
	Rare	Hepatită, reactivare a hepatitei B <sup>1)</sup> , hepatită autoimună <sup>1)</sup>
	Necunoscută	Insuficiență hepatică <sup>1)</sup>
Tulburări cutanate și ale țesutului subcutanat	Foarte frecvente	Erupecie cutanată (inclusiv erupție cutanată exfoliativă)
	Frecvente	Apariția de leziuni noi sau agravarea psoriazisului (inclusiv psoriazis pustulos palmoplantar) <sup>1)</sup> , urticarie, vânătaii (inclusiv purpură), dermatită (inclusiv eczemă),

		onicoclazie, hiperhidroză, alopecie <sup>1)</sup> , prurit
	Mai puțin frecvente	Transpirații nocturne, răni
	Rare	Eritem polimorf <sup>1)</sup> sindrom Stevens-Johnson <sup>1)</sup> , edem angioneurotic <sup>1)</sup> , vasculită cutanată <sup>1)</sup> reacția cutanată de tip lichenoid <sup>1)</sup>
	Cu frecvență necunoscută	Agravare a simptomelor dermatomiozitei <sup>1)</sup>
Tulburări musculo-scheletice și ale țesutului conjunctiv	Foarte frecvente	Dureri musculo-scheletice
	Frecvente	Spasme musculare (inclusiv creșterea creatin fosfochinazei serice)
	Mai puțin frecvente	Rabdomioliză, lupus eritematos sistemic
	Rare	Sindrom asemănător lupusului <sup>1)</sup>
Tulburări renale și ale căilor urinare	Frecvente	Insuficiență renală, hematurie
	Mai puțin frecvente	Nicturie
Tulburări ale aparatului genital și sânului	Mai puțin frecvente	Tulburări de erecție
Tulburări generale și la nivelul locului de administrare*	Foarte frecvente	Reacție la locul injectării (inclusiv eritem la locul injectării)
	Frecvente	Dureri la nivelul toracelui, edem, febră <sup>1)</sup>
	Mai puțin frecvente	Inflamație
Investigații diagnostice*	Frecvente	Tulburări ale coagulării și ale sângerării (inclusiv prelungirea timpului de tromboplastină parțială activată), test pozitiv pentru autoanticorpi (inclusiv anticorpi anti ADN dublu catenar), creșterea lactat dehidrogenazei serice
	Cu frecvență necunoscută	Creștere în greutate <sup>2)</sup>
Leziuni, intoxicații și complicații legate de procedură	Frecvente	Tulburări ale vindecării

\* informații suplimentare se găsesc și în capitolele 4.3, 4.4 și 4.8.

\*\* inclusiv studii deschise extinse

<sup>1)</sup> inclusiv datele din raportările spontane

<sup>2)</sup> În cazul administrării de adalimumab pentru indicațiile aprobate la adulți, modificarea greutății corporale medii în raport cu valorile inițiale a variat între 0,3 kg și 1,0 kg, comparativ cu (minus) -0,4 kg - 0,4 kg pentru placebo, pe o perioadă de tratament de 4-6 luni. De asemenea, a fost observată o creștere în greutate de 5-6 kg în studiile de extensie de lungă durată, cu expuneri medii de aproximativ 1-2 ani, fără grup de control, în special la pacienții cu boala Crohn și colită ulcerativă. Mecanismul acestui efect nu a fost elucidat, însă poate fi asociat cu efectul antiinflamator al adalimumabului.

### Hidradenita supurativă

Profilul de siguranță pentru pacienții cu HS tratați cu Humira la două săptămâni a fost în concordanță cu profilul de siguranță cunoscut pentru Humira.

### Uveită

Profilul de siguranță pentru pacienții cu uveită tratați cu Humira la două săptămâni a fost în concordanță cu profilul de siguranță cunoscut pentru Humira.

### Descrierea reacțiilor adverse selectate

#### *Reacții la locul injectării*

În studiile clinice pivot placebo controlate la copii, adolescenți și adulți, 12,9% dintre pacienții tratați cu Humira au prezentat reacții la locul injectării (eritem și/sau prurit, hemoragie, durere sau tumefacție), comparativ cu 7,2% din pacienți cărora li s-a administrat placebo sau comparator activ. În general, reacțiile la locul injectării nu au necesitat întreruperea administrării medicamentului.

#### *Infecții*

În studiile clinice pivot controlate la adulți și copii, rata infecțiilor a fost de 1,51 per an-pacient de tratament la pacienții tratați cu Humira și de 1,46 per an-pacient de tratament la pacienții tratați cu placebo și comparator activ. Infecțiile au fost reprezentate în primul rând de rinofaringită, infecții de tract respirator superior și sinuzită. Majoritatea pacienților au continuat tratamentul cu Humira după vindecarea infecțiilor.

Incidența infecțiilor grave a fost de 0,04 per an-pacient în cazul pacienților tratați cu Humira și de 0,03 per an-pacient de tratament în cazul pacienților tratați cu placebo și comparator activ.

În studiile clinice controlate și deschise la adulți, copii și adolescenți în care s-a folosit Humira, au fost raportate infecții grave (inclusiv infecții letale care au apărut rar), inclusiv tuberculoza (inclusiv tuberculoză miliară și cu localizări extra-pulmonare) și infecții oportuniste invazive (de exemplu histoplasmoză diseminată sau extra-pulmonară, blastomicoză, coccidioomicoză, pneumocistoză, candidoză, aspergiloză și listerioză). Cele mai multe cazuri de tuberculoză au apărut în primele opt luni după începerea tratamentului și poate reflecta recrudescența unei boli latente.

#### *Afecțiuni maligne și limfoproliferative*

Nu s-a observat nicio afecțiune malignă în timpul studiilor clinice cu Humira la 249 pacienți copii și adolescenți cu artrită reumatoidă juvenilă idiopatică (artrită juvenilă idiopatică forma poliarticulară și artrită asociată entezitei) cu o expunere de 655,6 ani-pacienți. În plus, în studiile cu Humira la pacienți copii și adolescenți cu boală Crohn, nu s-a observat nicio afecțiune malignă la 192 pacienți copii și adolescenți cu o expunere de 498,1 ani-pacienți. Într-un studiu cu Humira la pacienți copii și adolescenți cu psoriazis cronic în plăci nu s-a observat nicio afecțiune malignă la cei 77 pacienți copii și adolescenți cu o expunere de 80,0 ani-pacienți. Nu s-a observat nicio afecțiune malignă la 93 de pacienți copii și adolescenți cu o expunere de 65,3 ani-pacient în timpul unui studiu clinic cu Humira la pacienți copii și adolescenți cu colită ulcerativă. În timpul unui studiu cu Humira la pacienți

pediatrici cu uveită, la 60 pacienți pediatrici cu o expunere de 58,4 ani-pacienți nu s-a constatat nicio afecțiune malignă.

Pe parcursul etapelor controlate din studiile inițiale la adulți cu durată de cel puțin 12 săptămâni cu Humira la pacienții cu poliartrită reumatoidă activă moderată până la severă, cu spondilită anchilozantă, spondiloartrită axială fără dovadă radiologică a spondilitei anchilozante, artrită psoriazică, psoriazis, hidradenită supurativă, boală Crohn, colită ulcerativă și uveită, s-au observat afecțiunile maligne altele decât limfomul și cancerul cutanat de tip non-melanom în proporție de 6,8 (4,4-10,5) per 1000 ani-pacienți dintre 5291 pacienți tratați cu Humira (interval de siguranță 95%), *versus* o proporție de 6,3 (3,4-11,8) per 1000 ani-pacienți dintre 3444 pacienți din grupul control (durata medie de tratament a fost de 4,0 luni pentru Humira și 3,8 luni pentru pacienții grupului control). Proporția de cancer cutanat de tip non-melanom a fost de 8,8 (6,0-13,0) per 1000 ani-pacienți dintre pacienții tratați cu Humira (interval de siguranță 95%) și de 3,2 (1,3-7,6) per 1000 ani-pacienți dintre pacienții grupului control. Dintre aceste cancere cutanate, carcinoamele cu celule scuamoase au avut o proporție de 2,7 (1,4-5,4) per 1000 ani-pacienți dintre pacienții tratați cu Humira (interval de siguranță 95%) și 0,6 (0,1-4,5) per 1000 ani-pacienți dintre pacienții grupului control. Procentul limfoamelor (interval de siguranță 95%) a fost de 0,7 (0,2-2,7) per 1000 ani-pacienți dintre pacienții tratați cu Humira și de 0,6 (0,1-4,5) per 1000 ani-pacienți dintre pacienții grupului control.

Combinând etapele controlate ale acestor studii și studiile de tip extins deschise, în desfășurare și finalizate cu o durată medie de aproximativ 3,3 ani, incluzând 6427 pacienți și peste 26439 ani-pacienți de tratament, s-a observat o rată de apariție a afecțiunilor maligne, altele decât limfom și cancerul cutanat de tip non-melanom, de aproximativ 8,5 per 1000 ani-pacienți. Rata de apariție a cancerului cutanat de tip non-melanom este de aproximativ 9,6 per 1000 ani-pacienți și rata de apariție a limfomului de aproximativ 1,3 per 1000 ani-pacienți.

În experiența de după punerea pe piață, începând cu ianuarie 2003 până în decembrie 2010, mai ales la pacienții cu artrită reumatoidă, a fost raportată o rată a afecțiunilor maligne de aproximativ 2,7 per 1000 ani tratament-pacienți. Rata raportată pentru cancerul cutanat de tip non-melanom și cea pentru limfom au fost de aproximativ 0,2 și respectiv 0,3 per 1000 ani tratament-pacienți (vezi pct. 4.4).

După punerea pe piață au fost raportate cazuri rare de limfom hepatosplenic cu celule T la pacienții tratați cu adalimumab (vezi pct. 4.4).

#### *Autoanticorpi*

În cadrul studiilor I-V, pacienților li s-au prelevat probe de ser pentru testare repetată în vederea depistării autoanticorpilor pentru poliartrita reumatoidă. În cadrul acestor studii, la 11,9% din pacienții tratați cu Humira și la 8,1% din pacienții care au primit placebo și comparator activ, care inițial au avut titrul negativ pentru anticorpii anti-nucleari, s-au semnalat titruri pozitive în Săptămâna 24. Doi pacienți din cei 3441 tratați cu Humira în toate studiile clinice privind poliartrita reumatoidă și artrita psoriazică au manifestat semne clinice care sugerau un sindrom recent instalat similar lupusului. Starea pacienților s-a ameliorat în urma întreruperii tratamentului. Nici un pacient nu a prezentat nefrită lupică sau simptome care să reflecte afectarea sistemului nervos central.

#### *Tulburări hepato-biliare*

În studiile controlate de Fază 3 cu Humira, efectuate la pacienți cu poliartrita reumatoidă și cu artrită psoriazică, cu o durată a perioadei de control variind între 4 și 104 săptămâni, creșterea ALT  $\geq 3$  x LSN s-a întâlnit la 3,7% dintre pacienții tratați cu Humira și la 1,6% dintre pacienții din grupul de control.

În studiile controlate de Fază 3 cu Humira efectuate la pacienți cu artrită juvenilă idiopatică forma poliarticulară cu vârsta de la 4 ani la 17 ani și la pacienți cu artrită asociată entezitei cu vârsta de la 6 ani la 17 ani, creșterea ALT  $\geq 3$  x LSN s-a întâlnit la 6,1% dintre pacienții tratați cu Humira și la 1,3% dintre pacienții din grupul de control. Cele mai multe creșteri ale ALT au avut loc atunci când s-a utilizat concomitent metotrexat. Nicio creștere a ALT  $\geq 3$  x LSN nu a avut loc în studiul de Fază 3 cu

Humira la pacienții cu artrită juvenilă idiopatică forma poliarticulară care aveau vârsta de 2 ani până la <4 ani.

În studiile controlate de Fază 3 cu Humira, efectuate la pacienți cu boală Crohn și colită ulcerativă, cu o durată a perioadei de control variind între 4 și 52 săptămâni, creșterea ALT  $\geq 3 \times$  LSN s-a întâlnit la 0,9% dintre pacienții tratați cu Humira și la 0,9% dintre pacienții din grupul de control.

În studiile controlate de Fază 3 cu Humira, efectuate la pacienți copii cu boală Crohn, studii care au evaluat eficacitatea și siguranța a două scheme de tratament de întreținere ajustate în funcție de greutate care au urmat tratamentului de inducție ajustat în funcție de greutate, pe o perioadă de până la 52 săptămâni, s-a observat creșterea ALT  $\geq 3 \times$  LSN la 2,6% (5/192) dintre toți pacienții din care 4 au primit concomitent imunosupresoare la inițierea tratamentului.

În studiile controlate de Fază 3 cu Humira efectuate la pacienți cu psoriazis în plăci, cu o durată a perioadei de control variind între 12 și 24 săptămâni, creșterea ALT  $\geq 3 \times$  LSN s-a întâlnit la 1,8% dintre pacienții tratați cu Humira și la 1,8% dintre pacienții din grupul de control.

Nicio creștere a ALT  $\geq 3 \times$  LSN nu a avut loc în studiul de Fază 3 cu Humira la pacienții copii și adolescenți cu psoriazis în plăci.

În studiile controlate cu Humira (doze inițiale de 160 mg în Săptămâna 0 și 80 mg în Săptămâna 2, urmate de 40 mg o dată la două săptămâni începând cu Săptămâna 4), la pacienți cu hidradenită supurativă cu o durată a perioadei de control variind între 12 și 16 săptămâni, creșterea ALT  $\geq 3 \times$  LSN s-a întâlnit la 0,3% dintre pacienții tratați cu Humira și la 0,6% dintre pacienții din grupul control.

În studiile clinice controlate cu Humira (doze inițiale de 80 mg în săptămâna 0, urmate de 40 mg la două săptămâni, începând cu săptămâna 1) la pacienți adulți cu uveită cu o durată de 80 săptămâni cu o expunere mediană de 166,5 zile la tratamentul cu Humira și respectiv 105,0 zile la pacienții din grupul control, creșterea ALT  $\geq 3 \times$  LSN s-a întâlnit la 2,4% dintre pacienții tratați cu Humira și la 2,4% dintre pacienții din grupul control.

În studiul controlat de Fază 3 cu Humira, la pacienți copii și adolescenți cu colită ulcerativă (N=93), care a evaluat eficacitatea și siguranța unei doze de întreținere de 0,6 mg/kg (maximum 40 mg) la două săptămâni (N=31) și ale unei doze de întreținere de 0,6 mg/kg (maximum 40 mg) în fiecare săptămână (N=32), după administrarea dozei de inducție, stabilite în funcție de greutatea corporală, de 2,4 mg/kg (maximum 160 mg) în Săptămâna 0 și Săptămâna 1 și de 1,2 mg/kg (maximum 80 mg) în Săptămâna 2 (N=63) sau a unei doze de inducție de 2,4 mg/kg (maximum 160 mg) în Săptămâna 0, placebo în Săptămâna 1 și de 1,2 mg/kg (maximum 80 mg) în Săptămâna 2 (N=30), s-a observat creșterea ALT  $\geq 3 \times$  LSN la 1,1% (1/93) dintre pacienți.

În studiile clinice cu privire la toate indicațiile, pacienții cu valori crescute ale ALT au fost asimptomatici și, în cele mai multe cazuri, acestea au fost tranzitorii și s-au remis pe parcursul continuării tratamentului. Cu toate acestea, după punerea pe piață a medicamentului, la pacienții care au utilizat adalimumab s-au raportat, de asemenea, cazuri de insuficiență hepatică, precum și afecțiuni hepatice mai puțin severe, care pot preceda insuficiența hepatică, cum este hepatita, inclusiv hepatita autoimună.

#### Tratament concomitent cu azatioprină/6-mercaptopurină

În studiile clinice privind boala Crohn la adulți, s-a observat o incidență mai mare a reacțiilor adverse legate de malignitate și de infecții grave atunci când se utilizează concomitent Humira și azatioprină/6-mercaptopurină în comparație cu utilizarea Humira în monoterapie.

#### Raportarea reacțiilor adverse suspectate

Raportarea reacțiilor adverse suspectate după autorizarea medicamentului este importantă. Acest lucru permite monitorizarea continuă a raportului beneficiu/risc al medicamentului. Profesioniștii din

domeniul sănătății sunt rugați să raporteze orice reacție adversă suspectată prin intermediul sistemului național de raportare, astfel cum este menționat în [Anexa V](#).

#### 4.9 Supradozaj

În studiile clinice nu a fost observată o toxicitate care să determine limitarea dozei. Cea mai mare doză evaluată a fost multiplul de 10 mg/kg a dozei de adalimumab administrat intravenos, doză mai mare de aproximativ 15 ori față de doza recomandată.

### 5. PROPRIETĂȚI FARMACOLOGICE

#### 5.1 Proprietăți farmacodinamice

Grupă farmacoterapeutică: Imunosupresoare, inhibitori ai factorului de necroză tumorală alfa (TNF- $\alpha$ )  
Cod ATC: L04AB04

##### Mecanism de acțiune

Adalimumab se leagă specific de TNF și neutralizează funcția biologică a TNF blocând interacțiunea acestuia cu receptorii TNF p55 și p75 de pe suprafața celulei.

De asemenea, adalimumab modulează reacțiile biologice induse sau reglate de TNF, inclusiv modificările nivelurilor moleculelor de aderență răspunzătoare de migrarea leucocitelor (ELAM-1, VCAM-1 și ICAM-1 cu un  $CI_{50}$  de 0,1–0,2 nM).

##### Efecte farmacodinamice

La pacienții cu poliartrită reumatoidă, după tratamentul cu Humira, a fost constatată o scădere rapidă a nivelurilor reactanților de fază acută a inflamației (proteina C reactivă (CRP) și viteza de sedimentare a hematiilor (VSH)) și a citokinelor plasmatice (IL-6), comparativ cu nivelurile inițiale. Concentrațiile serice ale metaloproteinazelor matriceale (MMP-1 și MMP-3) care determină remodelarea țesuturilor răspunzătoare de distrugerea cartilajului au fost, de asemenea, scăzute după administrarea de Humira. Pacienții tratați cu Humira au manifestat, de obicei, o ameliorare a semnelor hematologice ale inflamației cronice.

S-a observat o scădere rapidă a valorilor PCR după tratamentul cu Humira la pacienții cu artrită juvenilă idiopatică forma poliarticulară, boală Crohn, colită ulcerativă și hidradenită supurativă. La pacienții cu boală Crohn, a fost observată o scădere a numărului de celule care exprimă markerii inflamației la nivelul colonului, inclusiv o scădere semnificativă a exprimării TNF $\alpha$ . La pacienții tratați cu adalimumab, studiile endoscopice pe mucoasa intestinală au pus în evidență dovezi ale vindecării mucoasei.

##### Eficacitate și siguranță clinică

###### *Adulți cu poliartrită reumatoidă*

Administrarea Humira a fost evaluată la peste 3000 pacienți în toate studiile clinice efectuate pentru poliartrita reumatoidă. Eficacitatea și siguranța Humira în tratamentul poliartritei reumatoide au fost evaluate în cadrul a cinci studii clinice randomizate, dublu-orb, bine controlate. Unii pacienți au fost tratați o perioadă de până la 120 luni.

În Studiul PR I au fost evaluați 271 pacienți, cu vârsta  $\geq 18$  ani, cu poliartrită reumatoidă activă moderată până la severă, la care tratamentul cu cel puțin un medicament antireumatic modificator de boală nu a dat rezultate și la care administrarea de metotrexat în doze săptămânale de 12,5 până la 25 mg (10 mg dacă manifestau intoleranță la metotrexat) nu a fost suficient de eficace și la care doza de metotrexat a rămas constantă la 10 până la 25 mg săptămânal. Au fost administrate doze de 20, 40 sau 80 mg Humira sau placebo, din două în două săptămâni, timp de 24 săptămâni.

În Studiul PR II au fost evaluați 544 pacienți, cu vârsta  $\geq 18$  ani, cu poliartrită reumatoidă activă moderată până la severă, la care tratamentul cu cel puțin un medicament antireumatic modificator de boală nu a dat rezultate. Doze de 20 sau 40 mg Humira subcutanat au fost administrate fie din două în două săptămâni, cu administrare de placebo în săptămânile alternative, fie săptămânal, timp de 26 săptămâni; placebo a fost administrat săptămânal pe aceeași perioadă. Nu a fost permis nici un alt medicament antireumatic modificator de boală.

În Studiul PR III au fost evaluați 619 pacienți cu vârsta  $\geq 18$  ani, cu poliartrită reumatoidă activă moderată până la severă, care nu au răspuns suficient la metotrexat în doză de 12,5 până la 25 mg sau care manifestau intoleranță la metotrexat în doză de 10 mg săptămânal. În cadrul acestui studiu au existat trei grupuri. În primul grup s-au administrat injecții cu placebo, săptămânal, timp de 52 săptămâni. În cel de-al doilea grup s-a administrat Humira în doză de 20 mg, săptămânal, timp de 52 săptămâni. În cel de-al treilea grup s-a administrat Humira în doză de 40 mg, din două în două săptămâni, cu administrare de placebo în săptămânile alternative. După terminarea primelor 52 săptămâni, 457 pacienții au fost înrolați într-o fază de extensie deschisă, în care s-a administrat Humira în doză de 40 mg/MTX din două în două săptămâni pe o perioadă de până la 10 ani.

Studiul PR IV a evaluat în primul rând siguranța medicamentului la 636 pacienți cu vârsta  $\geq 18$  ani, cu poliartrită reumatoidă activă, moderată până la severă. Au fost admiși în studiu fie pacienți care nu mai fuseseră niciodată tratați cu medicamente antireumatice modificatoare de boală, fie pacienți care și-au continuat tratamentul antireumatic pre-existent, cu condiția ca acesta să fie menținut pe o perioadă de minim 28 zile. Aceste tratamente au constat în administrarea de metotrexat, leflunomidă, hidroxiclorochină, sulfasalazină și/sau săruri de aur. Pacienții au fost randomizați cu Humira în doză de 40 mg sau placebo din două în două săptămâni, timp de 24 săptămâni.

În Studiul PR V au fost evaluați 799 pacienți adulți, cu poliartrită reumatoidă activă precoce moderată până la severă (durata medie a bolii mai mică de 9 luni), pacienți netratați anterior cu metotrexat. Acest studiu a evaluat eficacitatea tratamentului în ceea ce privește reducerea semnelor și simptomelor precum și rata progresiei deteriorărilor articulare în cazul utilizării Humira 40 mg administrat la două săptămâni/terapie concomitentă cu metotrexat, Humira 40 mg la două săptămâni administrat în monoterapie și metotrexat în monoterapie, timp de 104 săptămâni. La finalizarea primelor 104 săptămâni, 497 pacienți au fost înrolați într-o fază de extensie deschisă în care s-a administrat Humira 40 mg la două săptămâni pentru o perioadă de până la 10 ani.

Obiectivul principal final al studiilor PR I, II și III și obiectivul secundar final al studiului PR IV, a fost procentul de pacienți care au prezentat un răspuns ACR 20 în Săptămâna 24 sau 26. Obiectivul principal final al studiului PR V a fost procentul de pacienți care au obținut un răspuns ACR 50 în Săptămâna 52. Studiile III și V au avut un obiectiv final suplimentar la 52 săptămâni și anume întârzierea progresiei bolii (evidențiată cu ajutorul parametrilor examinării radiologice). Studiul PR III a mai avut ca obiectiv primar final și modificarea calității vieții.

### Răspuns ACR

Procentul de pacienți tratați cu Humira care au obținut un răspuns ACR 20, 50 și 70 a fost consecvent în studiile PR I, II și III. Răspunsul terapeutic la doza de 40 mg administrată din două în două săptămâni este prezentat în Tabelul 8.



**Tabelul 8**  
**Răspunsul ACR în cadrul studiilor placebo controlate**  
**(Procentul de pacienți)**

Răspunsul	Studiul PR I <sup>a**</sup>		Studiul PR II <sup>a**</sup>		Studiul PR III <sup>a**</sup>	
	Placebo/ MTX <sup>c</sup> n = 60	Humira <sup>b</sup> / MTX <sup>c</sup> n = 63	Placebo n = 110	Humira <sup>b</sup> n = 113	Placebo/ MTX <sup>c</sup> n = 200	Humira <sup>b</sup> / MTX <sup>c</sup> n = 207
ACR 20						
6 luni	13,3%	65,1%	19,1%	46,0%	29,5%	63,3%
12 luni	NA	NA	NA	NA	24,0%	58,9%
ACR 50						
6 luni	6,7%	52,4%	8,2%	22,1%	9,5%	39,1%
12 luni	NA	NA	NA	NA	9,5%	41,5%
ACR 70						
6 luni	3,3%	23,8%	1,8%	12,4%	2,5%	20,8%
12 luni	NA	NA	NA	NA	4,5%	23,2%

<sup>a</sup> Studiul PR I la 24 săptămâni, studiul PR II la 26 săptămâni și studiul PR III la 24 și 52 săptămâni

<sup>b</sup> 40 mg Humira administrate din două în două săptămâni

<sup>c</sup> MTX = metotrexat

\*\*p <0,01, Humira față de placebo

În studiile PR I-IV, toate componentele individuale ale criteriilor răspunsului ACR (număr de articulații dureroase și tumefiate, evaluarea medicilor și pacienților referitoare la activitatea bolii și la durere, valorile indicelui de incapacitate (HAQ) și valorile CRP (mg/dl)) au fost ameliorate după 24 sau 26 săptămâni comparativ cu placebo. În studiul PR III, aceste ameliorări s-au menținut pe o durată de 52 săptămâni.

În faza de extensie deschisă a unui studiu III pentru PR, majoritatea pacienților care au avut răspuns conform criteriilor ACR, atunci când au fost evaluați, au menținut răspunsul timp de până la 10 ani. Din 207 pacienți, care au fost randomizați la tratament cu Humira 40 mg o dată la două săptămâni, 114 pacienți au continuat Humira 40 mg la două săptămâni, timp de 5 ani. Dintre aceștia, 86 pacienți (75,4%) au avut răspuns conform criteriilor ACR 20; 72 pacienți (63,2%) au avut răspuns conform criteriilor ACR 50 și 41 pacienți (36%) au avut răspuns conform criteriilor ACR 70. Din 207 pacienți, 81 pacienți au continuat Humira 40 mg la două săptămâni, timp de 10 ani. Dintre aceștia, 64 pacienți (79%) au avut răspuns conform criteriilor ACR 20; 56 pacienți (69,1%) au avut răspuns conform criteriilor ACR 50 și 43 pacienți (53,1%) au avut răspuns conform criteriilor ACR 70.

În studiul PR IV, răspunsul ACR 20 la pacienții tratați cu Humira și tratamentul standard a fost, din punct de vedere statistic, semnificativ mai bun decât în cazul pacienților tratați cu placebo și tratamentul standard (p<0,001).

În studiile PR I-IV, pacienții tratați cu Humira atinseseră deja atât răspuns ACR 20, cât și ACR 50, semnificative din punct de vedere statistic comparativ cu placebo, după numai una sau două săptămâni de la inițierea tratamentului.

În studiul PR V, în Săptămâna 52, la pacienții cu poliartrită reumatoidă precoce, netratați anterior cu metotrexat, tratamentul concomitent cu Humira și metotrexat a dus la atingerea unui răspuns ACR mai rapid și semnificativ mai mare decât în cazul folosirii metotrexat în monoterapie și Humira în monoterapie. Răspunsurile au fost menținute până în Săptămâna 104 (vezi Tabelul 9).

**Tabelul 9**  
**Răspunsul ACR în cadrul studiului PR V**  
**(Procentul de pacienți)**

Răspuns	MTX n = 257	Humira n = 274	Humira/ MTX n = 268	valoare p <sup>a</sup>	valoare p <sup>b</sup>	valoare p <sup>c</sup>
ACR 20						
Săptămâna 52	62,6%	54,4%	72,8%	0,013	<0,001	0,043
Săptămâna 104	56,0%	49,3%	69,4%	0,002	<0,001	0,140
ACR 50						
Săptămâna 52	45,9%	41,2%	61,6%	<0,001	<0,001	0,317
Săptămâna 104	42,8%	36,9%	59,0%	<0,001	<0,001	0,162
ACR 70						
Săptămâna 52	27,2%	25,9%	45,5%	<0,001	<0,001	0,656
Săptămâna 104	28,4%	28,1%	46,6%	<0,001	<0,001	0,864
<sup>a</sup> valoarea p este obținută prin compararea perechilor metotrexat monoterapie și combinația Humira/metotrexat, folosindu-se testul U, Mann-Whitney <sup>b</sup> valoarea p este obținută prin compararea perechilor Humira monoterapie și combinația Humira/metotrexat, folosindu-se testul U, Mann-Whitney <sup>c</sup> valoarea p este obținută prin compararea perechilor Humira monoterapie și metotrexat monoterapie folosindu-se testul U, Mann-Whitney						

În extensia deschisă a studiului PR V, ratele de răspuns ACR urmărite o perioadă de până la 10 ani s-au menținut. Dintre cei 542 pacienți care au fost randomizați pentru Humira 40 mg la două săptămâni, 170 pacienți au continuat tratamentul cu Humira 40 mg la două săptămâni timp de 10 ani. Dintre aceștia, 154 pacienți (90,6%) au avut răspuns ACR 20; 127 pacienți (74,7%) au avut răspuns ACR 50 și 102 pacienți (60,0%) au avut răspuns ACR 70.

În Săptămâna 52, 42,9% din pacienții care au primit un tratament concomitent cu Humira și metotrexat au obținut remisiune clinică (DAS28 (PCR) <2,6) comparativ cu 20,6% din pacienți care au primit metotrexat în monoterapie și 23,4% din pacienții care au primit Humira în monoterapie. Tratamentul concomitent cu Humira și metotrexat a fost superior din punct de vedere clinic și statistic în ceea ce privește obținerea unei remisiuni a bolii la pacienții cu poliartrită reumatoidă precoce moderată până la severă, comparativ cu tratamentul cu metotrexat (p<0,001) sau Humira în monoterapie (p <0,001). Răspunsul pentru cele două grupuri de monoterapie a fost similar (p=0,447). Dintre cei 342 de subiecți randomizați inițial la Humira în monoterapie sau la tratament asociat Humira/metotrexat și care au intrat în extensia deschisă a studiului, 171 subiecți au finalizat 10 ani de tratament cu Humira. Dintre aceștia, 109 subiecți (63,7%) au fost raportați ca fiind în remisie la 10 ani.

#### Răspuns radiografic

În studiul PR III, în care pacienții tratați cu Humira au avut o durată medie a poliartritei reumatoide de aproximativ 11 ani, distrugerea articulară structurală a fost evaluată radiografic și exprimată ca modificare a Scorului Sharp Total (SST) modificat și a componentelor sale, a scorului de eroziune și a scorului de îngustare a spațiului articular. La 6 și 12 luni pacienții care au primit Humira concomitent cu metotrexat au demonstrat o evoluție radiografică semnificativ mai redusă decât pacienții care au primit doar metotrexat (vezi Tabelul 10).

În faza de extensie deschisă a studiului PR III, la o parte dintre pacienți, reducerea ratei de progresie a distrugerii structurale este menținută pe durata a 8 și 10 ani. Au fost evaluați radiografic, la 8 ani, 81 din 207 pacienți tratați inițial cu 40 mg Humira la două săptămâni. Printre aceștia, 48 pacienți nu au demonstrat o evoluție a distrugerii structurale față de starea inițială, exprimată ca modificare în 0,5 sau mai puțin a scorului SSTm. La 10 ani, au fost evaluați radiologic 79 din 207 pacienți tratați inițial cu Humira 40 mg la două săptămâni. Dintre aceștia, 40 de pacienți nu au arătat nicio evoluție a distrugerii structurale definită de o schimbare față de valoarea inițială, în SSTm de 0,5 sau mai puțin.

**Tabelul 10**  
**Modificări radiografice medii peste 12 luni în cadrul Studiului PR III**

	Placebo/ MTX <sup>a</sup>	Humira/MTX 40 mg din două în două săptămâni	Placebo/MTX- Humira/MTX (Interval <sup>b</sup> de siguranță 95%)	Valoarea p
Scor Sharp Total	2,7	0,1	2,6 (1,4; 3,8)	<0,001 <sup>c</sup>
Scor de uzură	1,6	0,0	1,6 (0,9; 2,2)	<0,001
Scor JSN <sup>d</sup>	1,0	0,1	0,9 (0,3; 1,4)	0,002

<sup>a</sup> metotrexat

<sup>b</sup> intervale de siguranță de 95% pentru diferențele de modificare a scorurilor între metotrexat și Humira.

<sup>c</sup> Pe baza analizei scorurilor

<sup>d</sup> Îngustarea spațiului articular

În studiul PR V, distrucția structurală a articulațiilor a fost evaluată radiologic și a fost formulată ca schimbare în Scorul Sharp Total (vezi Tabelul 11).

**Tabelul 11 Modificări medii radiografice în Săptămâna 52, în cadrul Studiului PR V**

	MTX n=257 (95% interval de siguranță)	Humira n=274 (95% interval de siguranță)	Humira/ MTX n=268 (95% interval de siguranță)	valoare p <sup>a</sup>	valoare p <sup>b</sup>	valoare p <sup>c</sup>
Scor Sharp Total	5,7 (4,2-7,3)	3,0 (1,7-4,3)	1,3 (0,5-2,1)	<0,001	0,0020	<0,001
Scor de eroziune	3,7 (2,7-4,7)	1,7 (1,0-2,4)	0,8 (0,4-1,2)	<0,001	0,0082	<0,001
Scor JSN	2,0 (1,2-2,8)	1,3 (0,5-2,1)	0,5 (0-1,0)	<0,001	0,0037	0,151

<sup>a</sup> valoarea p este obținută prin compararea perechilor metotrexat monoterapie și combinația Humira/metotrexat, folosindu-se testul U, Mann-Whitney

<sup>b</sup> valoarea p este obținută prin compararea perechilor Humira monoterapie și combinația Humira/metotrexat, folosindu-se testul U, Mann-Whitney

<sup>c</sup> valoarea p este obținută prin compararea perechilor Humira monoterapie și metotrexat monoterapie folosindu-se testul U, Mann-Whitney

După 52 și respectiv 104 săptămâni de tratament, procentul pacienților la care nu s-a observat progresie (modificare față de valoarea inițială a Scorului Sharp Total  $\leq 0,5$ ) a fost semnificativ mai mare în grupul tratat concomitent cu Humira și metotrexat (63,8% și respectiv 61,2%) comparativ cu grupul tratat cu metotrexat în monoterapie (37,4% și respectiv 33,5%,  $p < 0,001$ ) și grupul tratat cu Humira în monoterapie (50,7%,  $p < 0,002$  și respectiv 44,5%,  $p < 0,001$ ).

În extensia deschisă a studiului PR V, la pacienții randomizați inițial pentru metotrexat în monoterapie, pentru Humira în monoterapie și respectiv pentru tratament concomitent cu Humira/metotrexat, modificarea medie a scorului Sharp total modificat la nivelul anului al 10-lea față de valoarea inițială a fost de 10,8, 9,2 și respectiv 3,9. Proporțiile corespunzătoare de pacienți fără progresie radiografică au fost 31,3%, 23,7% și respectiv 36,7%.

#### Calitatea vieții și funcționalitatea articulară

Calitatea vieții în funcție de starea de sănătate și funcția motorie au fost evaluate cu ajutorul indicelui de dizabilitate din chestionarul de evaluare a sănătății (Health Assessment Questionnaire – HAQ) în toate cele patru studii adecvate și bine controlate și a fost un obiectiv primar prespecificat în Săptămâna 52 în studiul III. Toate dozele/schemele de administrare a Humira în toate cele patru studii au demonstrat ameliorarea mai mare, semnificativ statistic, a indexului HAQ față de situația inițială, în

Luna 6, comparativ cu placebo. Aceeași situație a fost observată în studiul III în Săptămâna 52. Rezultatele SF36 (Short Form Health Survey- Sondaj asupra stării de sănătate, forma prescurtată) pentru toate dozele/schemele de administrare a Humira din cele patru studii susțin observațiile/rezultatele anterior anunțate cu scoruri semnificative statistic ale evaluării componentei fizice precum și cu scoruri semnificative statistic referitoare la durere și la domeniul vitalității pentru doza de 40 mg o dată la 2 săptămâni. În toate cele trei studii în care s-a monitorizat fatigabilitatea (studiile PR I, III, IV), a fost observată o reducere semnificativă statistic a acesteia, așa cum a fost evaluată prin scorurile de evaluare funcțională a terapiei pentru o boală cronică (FACIT).

În studiul PR III, majoritatea pacienților care au atins ameliorarea funcției motorii și au continuat tratamentul, au menținut ameliorarea până în Săptămâna 520 (120 luni) de tratament de tip "deschis". Ameliorarea calității vieții a fost măsurată până în Săptămâna 156 (36 luni) și ameliorarea s-a menținut pe parcursul acestei perioade.

În studiul PR V, îmbunătățirea indicelui de dizabilitate HAQ și componenta fizică a SF36 au prezentat o ameliorare mai mare în tratamentul concomitent cu Humira și metotrexat comparativ cu tratamentul cu metotrexat și Humira în monoterapie în Săptămâna 52, îmbunătățire care s-a menținut până în Săptămâna 104 ( $p < 0,001$ ). La cei 250 de subiecți care au finalizat faza de extensie deschisă a studiului, îmbunătățirea funcției fizice a fost menținută pe parcursul perioadei de 10 ani de tratament.

### *Psoriazis în plăci la adulți*

Siguranța și eficacitatea Humira au fost studiate la pacienți adulți cu psoriazis în plăci cronic ( $\geq 10\%$  interesare BSA și PASI  $\geq 12$  sau  $\geq 10$ ) care au fost eligibili pentru tratamentul sistemic sau fototerapie în studii randomizate, dublu-orb. 73% dintre pacienții înrolați în Studiile I și II pentru Psoriazis au primit anterior tratament sistemic sau fototerapie. Într-un studiu randomizat dublu orb (Studiul Psoriazis III) au fost studiate de asemenea siguranța și eficacitatea Humira la pacienții adulți cu psoriazis în plăci moderat până la sever cu psoriazis concomitent al mâinii și/sau al piciorului care erau eligibili pentru tratament sistemic.

Studiul I pentru psoriazis (REVEAL) a evaluat 1212 pacienți în cursul a trei perioade de tratament. În perioada A, pacienții au primit placebo sau Humira la o doză inițială de 80 mg urmată de 40 mg o dată la două săptămâni începând la o săptămână de la doza inițială. După 16 săptămâni de tratament, pacienții care au obținut cel puțin un răspuns PASI 75 (îmbunătățire a scorului PASI de cel puțin 75% comparativ cu momentul inițial), au intrat în perioada B și au primit deschis 40 mg Humira o dată la două săptămâni. Pacienții care au menținut răspunsul  $\geq$  PASI 75 la Săptămâna 33 și au fost inițial randomizați la tratament activ în Perioada A, au fost re-randomizați în perioada C pentru a primi 40 mg Humira o dată la două săptămâni sau placebo pentru încă 19 săptămâni. În cadrul tuturor grupurilor de tratament, media scorului PASI la momentul inițial a fost 18,9 și PGA la momentul inițial a variat de la "moderat" (53% dintre subiecții incluși) la "sever" (41%) la "foarte sever" (6%).

Studiul II pentru psoriazis (CHAMPION) a comparat eficacitatea și siguranța Humira față de metotrexat (MTX) și placebo la 271 pacienți. Pacienții au primit placebo, o doză inițială de MTX de 7,5 mg urmată de creșteri ale dozelor până în Săptămâna 12, cu o doză maximă de 25 mg, sau o doză inițială de 80 mg Humira urmată de 40 mg o dată la două săptămâni (cu începere la o săptămână de la doza inițială) pentru 16 săptămâni. Nu există date disponibile care să compare Humira și MTX pentru mai mult de 16 săptămâni de tratament. Pacienții care au primit MTX și au obținut un răspuns  $\geq$  PASI 50 în Săptămâna 8 și/sau 12 nu au primit creșteri suplimentare ale dozei. În cadrul tuturor grupurilor de tratament, media scorului PASI la momentul inițial a fost 19,7 și scorul PGA la momentul inițial a variat de la "ușor" ( $< 1\%$ ) la "moderat" (48%) la "sever" (46%) la "foarte sever" (6%).

Pacienții care au participat la toate studiile de Fază 2 și Fază 3 pentru psoriazis au fost eligibili pentru înrolarea într-un studiu de extensie, deschis, unde Humira a fost administrat pentru cel puțin încă 108 săptămâni.

În Studiile I și II pentru psoriazis, un obiectiv primar a fost procentul de pacienți care au obținut răspuns PASI 75 de la momentul inițial la Săptămâna 16 (vezi Tabelele 12 și 13).

**Tabelul 12**  
**Studiul I pentru psoriazis (REVEAL) - Rezultate privind eficacitatea la 16 săptămâni**

	<b>Placebo</b> <b>N=398</b> <b>n (%)</b>	<b>Humira 40 mg o dată la două săptămâni</b> <b>N=814</b> <b>n (%)</b>
<b>≥PASI 75<sup>a</sup></b>	26 (6,5)	578 (70,9) <sup>b</sup>
<b>PASI 100</b>	3 (0,8)	163 (20,0) <sup>b</sup>
<b>PGA:</b> <b>normal/minim</b>	17 (4,3)	506 (62,2) <sup>b</sup>
<sup>a</sup> Procentul de pacienți ce au obținut răspuns PASI75 a fost calculat ca interval ajustat la valoarea medie		
<sup>b</sup> p<0,001, Humira vs. placebo		

**Tabelul 13**  
**Studiul II pentru psoriazis (CHAMPION)**  
**Rezultate privind eficacitatea la 16 săptămâni**

	<b>Placebo</b> <b>N=53</b> <b>n (%)</b>	<b>MTX</b> <b>N=110</b> <b>n (%)</b>	<b>Humira 40 mg o dată la două săptămâni</b> <b>N=108</b> <b>n (%)</b>
<b>≥PASI 75</b>	10 (18,9)	39 (35,5)	86 (79,6) <sup>a, b</sup>
<b>PASI 100</b>	1 (1,9)	8 (7,3)	18 (16,7) <sup>c, d</sup>
<b>PGA: normal/minim</b>	6 (11,3)	33 (30,0)	79 (73,1) <sup>a, b</sup>
<sup>a</sup> p<0,001 Humira vs. placebo			
<sup>b</sup> p<0,001 Humira vs. metotrexat			
<sup>c</sup> p<0,01 Humira vs. placebo			
<sup>d</sup> p<0,05 Humira vs. metotrexat			

În Studiul I pentru psoriazis, 28% dintre pacienții care au avut răspuns PASI 75 și care au fost re-randomizați la placebo în Săptămâna 33 comparativ cu 5% care au continuat tratamentul cu Humira, p < 0,001, au experimentat “pierderea răspunsului adecvat” (scorul PASI după Săptămâna 33 și în sau înainte de Săptămâna 52 care a dus la un răspuns < PASI 50 raportat la momentul inițial, cu o creștere de minim 6 puncte a scorului PASI raportat la Săptămâna 33). Dintre pacienții care au pierdut răspunsul adecvat după re-randomizare la placebo, după care au fost înrolați apoi în studiul de extensie, deschis, 38% (25/66) și 55% (36/66) au obținut din nou răspuns PASI 75 după 12 și respectiv 24 săptămâni de la reluarea tratamentului.

Un total de 233 de pacienți care au avut răspuns PASI 75 în Săptămâna 16 și Săptămâna 33 au primit tratament continuu cu Humira pentru 52 săptămâni în Studiul I pentru psoriazis și au continuat tratamentul cu Humira în studiul de extensie, deschis. Ratele de răspuns PASI 75 și PGA normal sau minim la acești pacienți au fost de 74,7% și respectiv, 59,0%, după încă 108 săptămâni de tratament deschis (un total de 160 săptămâni). Într-o analiză în care toți pacienții care au abandonat studiul din cauza reacțiilor adverse sau lipsei de eficacitate, sau a fost necesară creșterea dozei, au fost considerați non-responsivi, ratele de răspuns PASI 75 și PGA normal sau minim la acești pacienți au fost de 69,6% și respectiv, 55,7%, după încă 108 săptămâni de tratament deschis (un total de 160 săptămâni).

Un total de 347 pacienți responsivi stabili au participat la o evaluare privind întreruperea tratamentului și reluarea tratamentului în cadrul unui studiu de extensie, deschis. Pe parcursul perioadei de întrerupere a tratamentului, simptomele de psoriazis au revenit în timp, cu un timp median de recidivă (declinul PGA la “moderat” sau mai rău) de aproximativ 5 luni. Niciunul dintre acești pacienți nu au experimentat recidivă în timpul perioadei de întrerupere a tratamentului. Un total de 76,5% (218/285) dintre pacienții care au intrat în perioada de reluare a tratamentului au avut răspuns PGA “normal” sau

“minim” după 16 săptămâni de reluare a tratamentului, indiferent dacă au recidivat în timpul perioadei de întrerupere a tratamentului (69,1% [123/178] și 88,8% [95/107] pentru pacienții care au recidivat și respectiv, nu au recidivat în timpul perioadei de întrerupere a tratamentului). În timpul reluării tratamentului s-a observat un profil de siguranță similar cu cel de dinainte de întrerupere.

Au fost demonstrate îmbunătățiri semnificative ale DLQI (Index Dermatologic de Calitate a Vieții) în Săptămâna 16 față de momentul inițial comparativ cu placebo (Studiile I și II) și MTX (Studiul II). În Studiul I, îmbunătățiri în scorurile medii ale componentelor fizice și mentale din SF-36 au fost de asemenea semnificative comparativ cu placebo.

Într-un studiu de extensie, deschis, pentru pacienții la care s-a crescut doza de la 40 mg o dată la două săptămâni la 40 mg săptămânal din cauza unui răspuns PASI sub 50%, 26,4% (93/349) și 37,8 (132/349) dintre pacienți au obținut răspuns PASI 75 în săptămâna 12 și respectiv 24.

În Studiul III cu privire la psoriazis (REACH) au fost comparate eficacitatea și siguranța Humira față de placebo la 72 pacienți cu placarde cronice moderate până la severe de psoriazis și psoriazis palmar și/sau plantar. Pacienților li s-a administrat o doză inițială de 80 mg Humira, urmată de 40 mg la fiecare două săptămâni (cu începere la o săptămână de la doza inițială) sau placebo pentru 16 săptămâni. În săptămâna 16, o proporție statistic semnificativ mai mare de pacienți care au utilizat Humira au obținut un răspuns PGA “fără leziuni” sau “cu leziuni minime” pentru mâini și/sau picioare comparativ cu pacienții care au utilizat placebo (30,6%, respectiv 4,3% [P = 0,014]).

În Studiul IV cu privire la psoriazis au fost comparate eficacitatea și siguranța Humira față de placebo la 217 pacienți adulți cu psoriazis unghial moderat până la sever. Pacienții au primit o doză inițială de Humira 80 mg urmată de 40 mg la două săptămâni (cu începere la o săptămână de la doza inițială) sau placebo, pentru 26 săptămâni urmat de un tratament deschis cu Humira pentru încă 26 săptămâni. Evaluarea psoriazisului unghial a inclus Indicele de severitate al psoriazisului unghial modificat (mNAPSI), Evaluarea globală a medicului pentru psoriazisul unghial (PGA-F) și Indicele de severitate a psoriazisului unghial (NAPSI) (vezi Tabelul 14). Humira a demonstrat un beneficiu al tratamentului la pacienții cu psoriazis unghial cu grade diferite de afectare cutanată (BSA ≥ 10% (60% dintre pacienți) și BSA < 10% și ≥ 5% (40% dintre pacienți)).

**Tabelul 14**

**Studiul IV pentru psoriazis Rezultate privind eficacitatea la 16, 26 și 52 săptămâni**

Obiectiv final	Săptămâna 16 Controlat - Placebo		Săptămâna 26 Controlat - Placebo		Săptămâna 52 Deschis
	Placebo N=108	Humira 40 mg la două săptămâni N=109	Placebo N=108	Humira 40 mg la două săptămâni N=109	Humira 40 mg la două săptămâni N=80
≥ mNAPSI 75 (%)	2,9	26,0 <sup>a</sup>	3,4	46,6 <sup>a</sup>	65,0
PGA-F normal/minim și îmbunătățire ≥ 2 unități (%)	2,9	29,7 <sup>a</sup>	6,9	48,9 <sup>a</sup>	61,3
Modificare procentuală a scorului NAPSI total (%)	-7,8	-44,2 <sup>a</sup>	-11,5	-56,2 <sup>a</sup>	-72,2

<sup>a</sup> p<0,001; Humira vs. placebo

În săptămâna 26, la pacienții tratați cu Humira s-au observat îmbunătățiri semnificative statistic comparativ cu placebo ale Indicelui Dermatologic privind calitatea vieții (DLQI).

*Hidradenită supurativă la adult*

Eficacitatea și siguranța Humira au fost evaluate în studii randomizate, dublu-orb, comparativ cu placebo și într-un studiu deschis extins la pacienți adulți cu hidradenită supurativă (HS) moderată până la severă care au avut intoleranță, au avut o contraindicație sau nu au răspuns corespunzător după o perioadă de cel puțin 3 luni de tratament sistemic cu antibiotice. Pacienții din studiile HS-I și HS-II au avut Stadiul II sau III Hurley de boală cu cel puțin 3 abcese sau noduli inflamatori.

Studiul HS-I (PIONEER I) a evaluat 307 pacienți în 2 perioade de tratament. În Perioada A, pacienții au primit placebo sau Humira la o doză inițială de 160 mg în Săptămâna 0, 80 mg în Săptămâna 2 și 40 mg în fiecare săptămână începând cu Săptămâna 4 până în Săptămâna 11. În timpul studiului nu a fost permisă utilizarea concomitentă de antibiotice. După 12 săptămâni de tratament, pacienții care au primit Humira în perioada A au fost re-randomizați în Perioada B la 1 din 3 grupuri de tratament (Humira 40 mg în fiecare săptămână, Humira 40 mg la două săptămâni sau placebo din Săptămâna 12 până în Săptămâna 35). Pacienții care au fost randomizați la placebo în Perioada A au fost desemnați să primească Humira 40 mg în fiecare săptămână, în perioada B.

Studiul HS-II (PIONEER II) a evaluat 326 de pacienți în 2 perioade de tratament. În Perioada A, pacienții au primit placebo sau Humira la o doză inițială de 160 mg în Săptămâna 0 și 80 mg în Săptămâna 2 și 40 mg în fiecare săptămână începând cu Săptămâna 4 până la Săptămâna 11. În timpul studiului, 19,3% dintre pacienți au continuat tratamentul inițial cu antibiotice pe cale orală. După 12 săptămâni de tratament, pacienții care au primit Humira în perioada A au fost re-randomizați în Perioada B la 1 din 3 grupuri de tratament (Humira 40 mg în fiecare săptămână, Humira 40 mg la două săptămâni sau placebo din Săptămâna 12 până în Săptămâna 35). Pacienții care au fost randomizați la placebo în Perioada A au fost desemnați să primească placebo în Perioada B.

Pacienții participanți la studiile HS-I și HS-II au fost eligibili pentru a fi înrolați într-un studiu deschis extins în care Humira 40 mg a fost administrat în fiecare săptămână. Expunerea medie în cadrul populației totale care a utilizat adalimumab a fost de 762 zile. Pe parcursul celor 3 studii, pacienții au utilizat zilnic antiseptice topice pentru spălare.

### Răspuns clinic

Au fost evaluate reducerea leziunilor inflamatorii și prevenirea agravării abceselor și a drenajului fistulelor cu ajutorul Răspunsului Clinic în Hidradenita Supurativă (HiSRC; reducere cu cel puțin 50% a numărului total de abcese și de noduli inflamatorii, cu nicio creștere a numărului de abcese și nicio creștere a numărului de drenaje ale fistulei față de valoarea inițială). Reducerea durerii cutanate cauzate de HS a fost evaluată cu ajutorul unei Scale de Evaluare Numerică la pacienții care au fost înrolați în studiu având un scor inițial de 3 sau mai mare, pe o scală de 11 puncte.

În săptămâna 12, un procent semnificativ mai mare de pacienți tratați cu Humira a atins HiSRC comparativ cu placebo. În săptămâna 12, un procent semnificativ mai mare de pacienți din studiul HS-II a înregistrat o scădere semnificativă clinic a durerii cutanate cauzate de HS (vezi Tabelul 15). La pacienții tratați cu Humira s-a redus semnificativ riscul de acutizare a bolii în primele 12 săptămâni de tratament.

**Tabelul 15: Rezultate privind eficacitatea la 12 săptămâni, Studiile I și II pentru HS**

	HS Studiul I		HS Studiul II	
	Placebo	Humira 40 mg săptămânal	Placebo	Humira 40 mg săptămânal
Răspuns Clinic în Hidradenita Supurativă (HiSRC) <sup>a</sup>	N = 154 40 (26,0%)	N = 153 64 (41,8%) *	N=163 45 (27,6%)	N=163 96 (58,9%) ***
≥30% Reducere a durerii cutanate <sup>b</sup>	N = 109 27 (24,8%)	N = 122 34 (27,9%)	N=111 23 (20,7%)	N=105 48 (45,7%) ***
* p < 0,05, ***p < 0,001, Humira comparativ cu placebo				
<sup>a</sup> Dintre toți pacienții randomizați.				
<sup>b</sup> Dintre pacienții cu un scor inițial de evaluare a durerii cutanate cauzate de HS ≥ 3, pe Scala de Evaluare Numerică 0 – 10; 0 = fără durere cutanată, 10 = cea mai intensă durere cutanată care poate fi imaginată				

Tratamentul cu Humira 40 mg în fiecare săptămână a redus semnificativ riscul de agravare a abceselor și drenajul fistulelor. În primele 12 săptămâni ale studiilor HS-I și HS-II, procente de aproximativ două ori mai mari de pacienți din grupul placebo au prezentat agravare a abceselor (23,0% comparativ cu respectiv 11,4%) și drenajul fistulelor (30,0% comparativ cu respectiv 13,9%), comparativ cu cei din grupul Humira.

În săptămâna 12 față de momentul inițial s-au demonstrat ameliorări mai importante comparativ cu placebo ale calității vieții legate de sănătatea dermatologică specifică, măsurată prin Indicele Dermatologic privind Calitatea Vieții (DLQI, Studiile HS-I și HS-II), ale satisfacției globale a pacientului față de tratamentul medicamentos, măsurată prin Chestionarul de Satisfacție a pacientului – legat de medicamente (TSQM; Studiile HS-I și HS-II), precum și ale sănătății fizice, măsurată prin scorul componente fizice a SF-36 (Studiul HS-I).

La pacienții cu cel puțin un răspuns parțial la Humira 40 mg pe săptămână în Săptămâna 12, rata HiSRC în Săptămâna 36 a fost mai mare la pacienții care au continuat Humira săptămânal decât la pacienții la care frecvența dozei a fost redusă la o dată la două săptămâni sau la care tratamentul a fost întrerupt (vezi Tabelul 16).

**Tabelul 16: Procentul pacienților<sup>a</sup> care au atins HiSRC<sup>b</sup> în Săptămânile 24 și 36 după schimbarea tratamentului de la Humira administrat săptămânal în săptămâna 12**

	<b>Placebo (întrerupere tratament) N = 73</b>	<b>Humira 40 mg o dată la două săptămâni N = 70</b>	<b>Humira 40 mg săptămânal N = 70</b>
Săptămâna 24	24 (32,9%)	36 (51,4%)	40 (57,1%)
Săptămâna 36	22 (30,1%)	28 (40,0%)	39 (55,7%)
<sup>a</sup> Pacienți cu cel puțin un răspuns parțial la Humira 40 mg săptămânal după 12 săptămâni de tratament. <sup>b</sup> Pentru pacienții care au îndeplinit criteriile specifice protocolului pentru pierderea răspunsului sau absența oricărei ameliorări s-a solicitat ieșirea din studii și au fost numărați ca pacienți fără răspuns la tratament.			

În rândul pacienților care au răspuns cel puțin parțial în Săptămâna 12 și care au primit tratament săptămânal continuu cu Humira, rata HiSRC în Săptămâna 48 a fost de 68,3% și în Săptămâna 96 a fost 65,1%. Nu s-au înregistrat rezultate noi privind siguranța în timpul tratamentului cu o durată mai mare, cu Humira 40 mg săptămânal timp de 96 săptămâni.

Printre pacienții al căror tratament cu Humira a fost întrerupt în Săptămâna 12 în Studiile HS-I și HS-II, la 12 săptămâni după reintroducerea Humira 40 mg săptămânal rata HiSRC a revenit la niveluri similare cu cele observate înainte de întrerupere (56,0%).

### *Boală Crohn la adulți*

Siguranța și eficacitatea Humira au fost evaluate la peste 1500 pacienți cu boală Crohn activă moderată până la severă (Index de Activitate al Bolii Crohn (IABC)  $\geq 220$  și  $\leq 450$ ) în studii placebo controlate dublu orb, randomizate. Au fost permise doze fixe concomitente de aminosalicilați, corticosteroizi și/sau imunomodulatoare și 80% din pacienți au primit în continuare cel puțin unul dintre aceste medicamente.

Inducerea remisiei clinice (definită ca IABC  $< 150$ ) a fost evaluată în două studii, BC I (CLASSIC I) și BC II (GAIN). La unul din patru grupuri de tratament din studiul BC I, au fost randomizați 299 pacienți fără antagoniști TNF; placebo în Săptămâna 0 și 2, 160 mg Humira în Săptămâna 0 și 80 mg în Săptămâna 2, 80 mg în Săptămâna 0 și 40 mg în Săptămâna 2 și 40 mg în Săptămâna 0 și 20 mg în Săptămâna 2. În studiul BC II, 325 pacienți care nu au răspuns sau au avut intoleranță la infliximab au fost randomizați să primească ori 160 mg Humira în săptămâna 0 și 80 mg în Săptămâna 2 sau placebo



în Săptămâna 0 și 2. Cei care nu au răspuns de la început la tratament au fost excluși din studiu și de aceea acești pacienți nu au fost evaluați în continuare.

În studiul BC III (CHARM) a fost evaluată menținerea remisiei clinice. În studiul BC III, 854 pacienți au primit deschis 80 mg în Săptămâna 0 și 40 mg în Săptămâna 2. În Săptămâna 4, pacienții au fost randomizați cu 40 mg la două săptămâni, 40 mg în fiecare săptămână, sau placebo, cu o durată totală a studiului de 56 săptămâni. Pacienții cu răspuns clinic (scăderea IABC  $\geq 70$ ) în Săptămâna 4 au fost stratificați și analizați separat de cei care nu au răspuns clinic în Săptămâna 4. Tratamentul cu corticosteroizi a fost permis după Săptămâna 8.

Inducerea remisiei și ratele răspunsului din studiile BC I și BC II sunt prezentate în Tabelul 17.

**Tabelul 17**  
**Inducerea Remisiei Clinice și Răspuns**  
**(Procentul Pacienților)**

	Studiul BC I: Pacienți care nu au primit infliximab			Studiul BC II: Pacienți care au primit anterior infliximab	
	Placebo N=74	Humira 80/40mg N=75	Humira 160/80mg N=76	Placebo N=166	Humira 160/80mg N=159
Săptămâna 4					
Remisie clinică	12%	24%	36%*	7%	21%*
Răspuns clinic (RC-100)	24%	37%	49%**	25%	38%**

Toate valorile p sunt comparații pereche ale rapoartelor Humira *versus* placebo

\* p < 0,001

\*\* p < 0,01

Rate de remisie asemănătoare s-au observat în săptămâna 8 la tratamentele de inițiere cu 160/80 mg și 80/40 mg, iar în grupul 160/80 mg au fost notate mai frecvent evenimente adverse.

În studiul BC III, în Săptămâna 4, 58% (499/854) din pacienți au avut răspuns clinic și au fost evaluați în analiza inițială. Din cei cu răspuns clinic în Săptămâna 4, 48% au fost expuși anterior unui alt tratament anti TNF. Menținerea remisiei și ratele răspunsului clinic sunt prezentate în Tabelul 18. Rezultatele remisiei clinice au rămas relativ constante indiferent de expunerea anterioară la antagoniștii TNF.

În Săptămâna 56, s-a observat o scădere semnificativă statistic a numărului de spitalizări determinate de boală și a numărului de intervenții chirurgicale la grupul tratat cu adalimumab comparativ cu grupul tratat cu placebo.

**Tabelul 18**  
**Menținerea Remisiei Clinice și Răspunsul**  
**(Procentul Pacienților)**

	Placebo	40 mg Humira la două săptămâni	40 mg Humira săptămânal
<b>Săptămâna 26</b>	<b>N=170</b>	<b>N=172</b>	<b>N=157</b>
Remisie clinică	17%	40%*	47%*
Răspuns clinic (RC-100)	27%	52%*	52%*
Pacienți cu remisie fără steroizi timp de $\geq 90$ zile <sup>a</sup>	3% (2/66)	19% (11/58)**	15% (11/74)**
<b>Săptămâna 56</b>	<b>N=170</b>	<b>N=172</b>	<b>N=157</b>
Remisie clinică	12%	36%*	41%*
Răspuns clinic (RC-100)	17%	41%*	48%*
Pacienți cu remisie fără steroizi timp de $\geq 90$ zile <sup>a</sup>	5% (3/66)	29% (17/58)*	20% (15/74)**

\*  $p < 0,001$  pentru Humira *versus* placebo comparații pereche ale rapoartelor

\*\*  $p < 0,02$  pentru Humira *versus* placebo comparații pereche ale rapoartelor

<sup>a</sup> Pentru cei care au primit de la început corticosteroizi

Din pacienții care nu au răspuns în Săptămâna 4, 43% dintre pacienții care au primit în continuare Humira, au răspuns până în Săptămâna 12, comparativ cu 30% dintre pacienții care au primit în continuare placebo. Aceste rezultate arată că unii pacienți care nu au răspuns până în Săptămâna 4 au beneficiat de continuarea tratamentului pe parcursul a 12 săptămâni. Continuarea tratamentului mai mult de 12 săptămâni nu a avut ca rezultat un număr semnificativ mai mare de răspunsuri (vezi pct. 4.2).

117 din 276 pacienți din studiul BC I și 272 din 777 pacienți din studiile BC II și III, au fost monitorizați pe o perioadă de 3 ani de tratament deschis, cu adalimumab. 88 și respectiv 189 pacienți au continuat să fie în remisie clinică. La 102 și respectiv 233 pacienți s-a menținut răspunsul clinic (RC-100).

### Calitatea vieții

În studiile BC I și BC II, îmbunătățirea semnificativă statistic a indicelui total din chestionarul de evaluare a bolii intestinale privind semnele inflamatorii specifice bolii (IBDQ) a fost atinsă în Săptămâna 4 la pacienții randomizați cu Humira 80/40 mg și 160/80 mg, comparativ cu placebo și a fost semnalată de asemenea, în studiul BC III, în Săptămânile 26 și 56 la pacienții din grupul cu adalimumab comparativ cu grupul placebo.

### Uveită la adulți

În două studii randomizate, dublu-orb, placebo controlate (UV I și II) au fost evaluate siguranța și eficacitatea Humira la pacienți adulți cu panuveită posterioară, intermediară, non-infecțioasă, excluzându-se pacienții cu uveită anterioară izolată. Pacienții au primit placebo sau Humira cu o doză inițială de 80 mg, urmată de 40 mg la două săptămâni începând cu prima săptămână după doza inițială. S-a acceptat administrarea concomitentă a unui imunosupresor non-biologic în doze fixe.

Studiul UV I a evaluat 217 pacienți cu uveită activă chiar dacă au primit tratament cu corticosteroizi (prednison forma de administrare orală în doză de 10 până la 60 mg/zi). Toți pacienții au primit la data înrolării în studiu o doză standardizată de prednison de 60 mg/zi la 2 săptămâni, urmată de un program obligatoriu de scădere a dozei, cu întreruperea completă a tratamentului cu corticosteroizi până în Săptămâna 15.

Studiul UV II a evaluat 226 pacienți cu uveită inactivă care au necesitat la momentul inițial tratament cronic cu corticosteroizi (prednison forma de administrare orală 10 până la 35 mg/zi) pentru controlul bolii. Pacienții au urmat ulterior un program obligatoriu de scădere a dozei, cu întreruperea completă a tratamentului cu corticosteroizi până în Săptămâna 19.

În ambele studii, criteriul final principal privind eficacitatea a fost “timpul până la apariția eșecului la tratament”. Eșecul la tratament a fost definit ca fiind rezultatul a mai multor elemente luând în considerare corioretinita inflamatorie și/sau leziunile vasculare inflamatorii retiniene, celularitatea camerei anterioare (CA), corpului vitros (CV) și acuitatea vizuală optimă corectată (AVCO).

Pacienții care au terminat Studiul UV I și UV II au fost eligibili pentru a fi înrolați într-o extensie a unui studiu necontrolat pe termen lung cu o durată planificată inițial de 78 de săptămâni. Pacienților li s-a permis să continue utilizarea medicamentului de studiu după săptămâna 78 până când au putut avea acces la Humira.

### Răspuns clinic

Rezultatele din ambele studii au demonstrat o reducere semnificativă statistic a riscului de eșec la tratament la pacienții tratați cu Humira comparativ cu pacienții care au primit placebo (vezi Tabelul

19). Ambele studii au demonstrat un efect precoce și susținut al Humira asupra ratei de eșec la tratament comparativ cu placebo (vezi fig. 1).

**Tabelul 19**  
**Timpul până la apariția eșecului la tratament în Studiile UV I și UV II**

Analiză Tratament	N	Eșec N (%)	Timp median până la eșec (luni)	SR <sup>a</sup>	IC 95% pentru SR <sup>a</sup>	Valoare <i>p</i> <sup>b</sup>
<b>Timpul până la apariția eșecului la tratament în săptămâna 6 sau după, în Studiul UV I</b>						
Analiză primară (ITT)						
Placebo	107	84 (78,5)	3,0	--	--	--
Adalimumab	110	60 (54,5)	5,6	0,50	0,36- 0,70	< 0,001
<b>Timpul până la apariția eșecului la tratament în săptămâna 2 sau după, în Studiul UV II</b>						
Analiză primară (ITT)						
Placebo	111	61 (55,0)	8.3	--	--	--
Adalimumab	115	45 (39,1)	NE <sup>c</sup>	0,57	0,39- 0,84	0,004

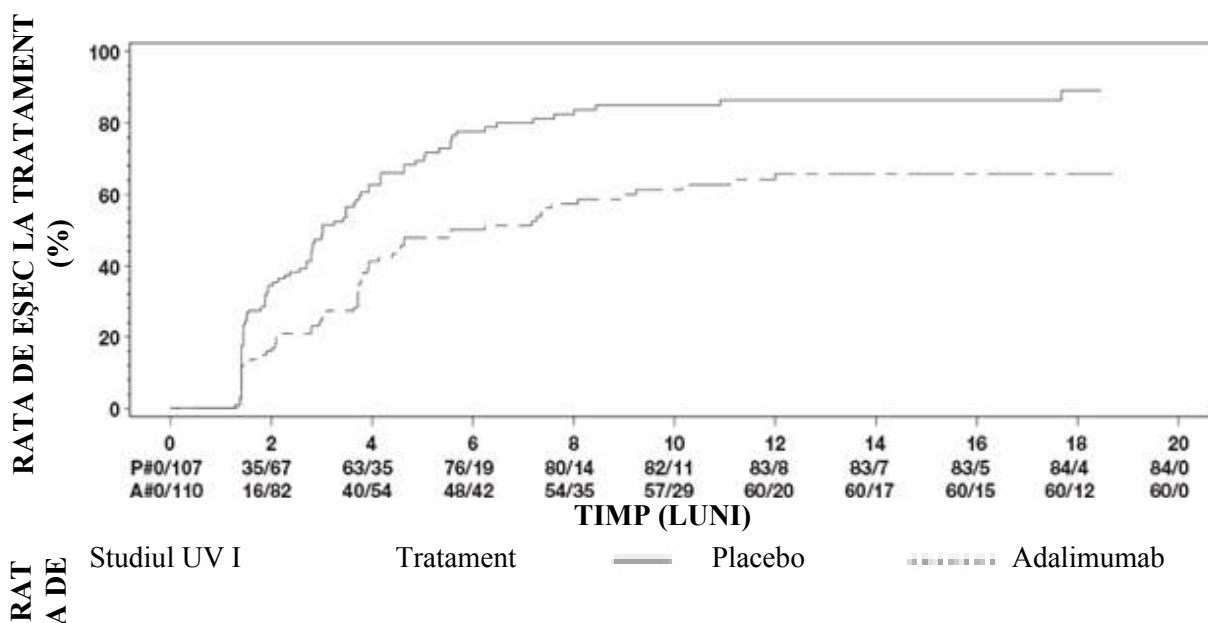
Notă: Eșecul la tratament în Săptămâna 6 sau după (Studiul UV I), sau în Săptămâna 2 sau după (Studiul UV II), a fost înregistrat ca eveniment. Întreruperile tratamentului din alte cauze în afară de eșec la tratament au fost înregistrate la momentul întreruperii tratamentului.

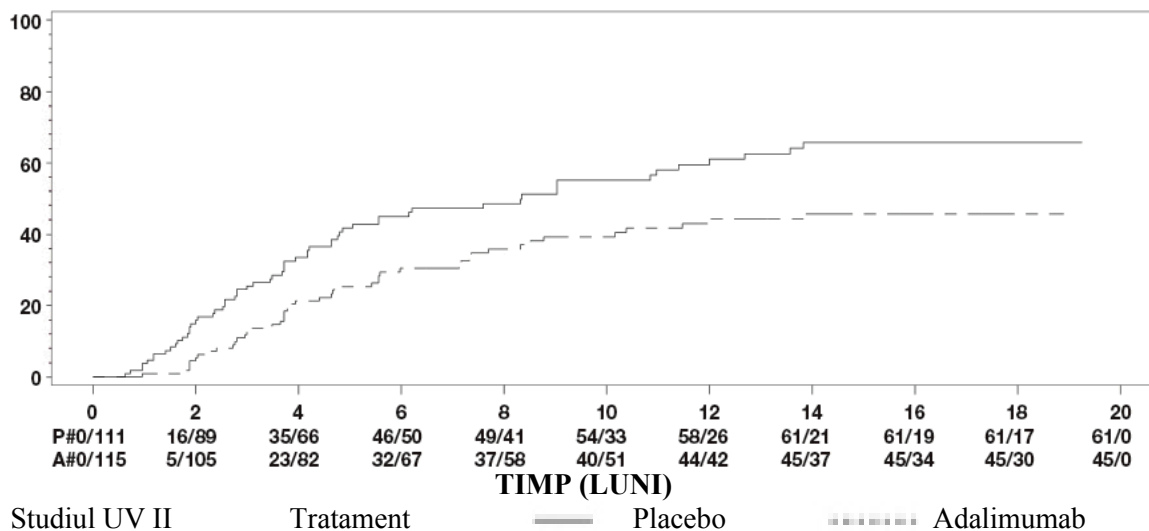
<sup>a</sup> SR pentru adalimumab comparativ cu placebo al scăderii proporționale a riscului având ca factor tratamentul

<sup>b</sup> Valoare *p* din testul de tip log rank.

<sup>c</sup> NE = nu pot fi estimate. Mai puțin de jumătate din subiecții cu risc au avut un eveniment.

**Figura 1: Curbele Kaplan-Meier sumarizând timpul până la eșec la tratament în Săptămâna 6 sau după (Studiul UV A) sau în Săptămâna 2 sau după (Studiul UV II)**





Notă: P# = Placebo (Număr al Evenimentelor/Număr la Risc); A# = HUMIRA (Număr al Evenimentelor/Număr la Risc).

În Studiul UV I s-au observat, pentru fiecare componentă a eșecului la tratament, diferențe semnificative statistic în favoarea adalimumab comparativ cu placebo. În Studiul UV II, s-au observat diferențe semnificative statistic doar pentru acuitatea vizuală, dar celelalte componente au fost din punct de vedere numeric în favoarea adalimumab.

Din cei 424 subiecți incluși în faza de extensie ne-controlată pe termen lung a Studiilor UV I și UV II, 60 subiecți au fost considerați neeligibili (de exemplu din cauza deviațiilor sau din cauza complicațiilor secundare retinopatiei diabetice, din cauza intervenției chirurgicale de cataractă sau vitrectomie) și au fost excluși din analiza primară privind eficacitatea. Din cei 364 de pacienți rămași, 269 (74%) pacienți evaluabili au atins 78 săptămâni de tratament deschis cu adalimumab. Pe baza evaluării datelor observate, 216 (80,3%) au fost în stare de repaus al bolii (fără leziuni inflamatorii active, celularitatea CA  $\leq 0,5+$ , CV  $\leq 0,5+$ ) utilizând concomitent corticosteroizi în doze  $\leq 7,5$  mg pe zi iar 178 (66,2%) au fost în stare de repaus fără utilizare de corticosteroizi. În săptămâna 78 AVCO a fost fie îmbunătățită, fie menținută (deteriorare  $< 5$  litere) la 88,6% din cazuri. Datele după Săptămâna 78 au fost în general în concordanță cu aceste rezultate, dar numărul de subiecți înrolați a scăzut după această dată. În general, dintre pacienții care au întrerupt studiul, 18% au întrerupt tratamentul din cauza reacțiilor adverse și 8% din cauza răspunsului insuficient la tratamentul cu adalimumab.

### Calitatea vieții

Rezultatele raportate de către pacienți cu privire la funcția vizuală au fost măsurate, în ambele studii clinice, folosindu-se chestionarul NEI VFQ-25. În Studiul UV I, majoritatea subscorurilor au fost în favoarea Humira din punct de vedere numeric, cu diferențe medii semnificative statistic pentru acuitatea vizuală în general, durerea oculară, vederea de aproape, sănătatea mintală și scorul total și, în Studiul UV II, pentru acuitatea vizuală în general și sănătatea mintală. În Studiul UV I, efectele legate de acuitatea vizuală nu au fost în favoarea Humira din punct de vedere numeric pentru vederea cromatică și, în Studiul UV II, pentru vederea cromatică, vedere periferică și vederea de aproape.

### Imunogenitate

Formarea anticorpilor anti-adalimumab este asociată cu creșterea clearance-ului și reducerea eficacității adalimumabului. Aparent nu există o legătură între prezența anticorpilor anti-adalimumab și apariția evenimentelor adverse.

La pacienții cu artrită juvenilă idiopatică forma poliarticulară cu vârsta de 4 ani până la 17 ani, au fost identificați anticorpi anti-adalimumab la 15,8% (27/171) dintre pacienții tratați cu adalimumab. În cazul pacienților cărora nu li s-a administrat concomitent metotrexat, incidența a fost de 25,6%

(22/86), față de 5,9% (5/85) atunci când adalimumab a fost utilizat ca medicație suplimentară metotrexatului. La pacienții cu artrită juvenilă forma poliarticulară cu vârsta de 2 până la < 4 ani sau cu vârsta de 4 ani și peste, cu greutatea <15 kg, au fost identificați anticorpi anti-adalimumab la 7% (1/15) dintre pacienți și unui pacient i s-a administrat metotrexat.

La pacienții cu artrită asociată entezitei, anticorpi anti-adalimumab au fost identificați la 10,9% (5/46) dintre pacienții care au utilizat tratament cu adalimumab. În cazul pacienților cărora nu li s-a administrat concomitent metotrexat, incidența a fost de 13,6% (3/22), față de 8,3% (2/24) atunci când adalimumab a fost utilizat ca medicație suplimentară metotrexatului.

Pacienții din Studiile I, II și III privind poliartrita reumatoidă au fost testați repetat, în perioada cuprinsă între luna 6 și luna 12, în vederea depistării apariției anticorpilor anti-adalimumab. În studiile pivot, au fost identificați anticorpi anti-adalimumab la 5,5% (58/1053) dintre pacienții tratați cu adalimumab, față de 0,5% (2/370) cărora li se administra placebo. În cazul pacienților cărora nu li s-a administrat concomitent metotrexat, incidența a fost de 12,4%, față de 0,6% atunci când adalimumab a fost utilizat ca medicație suplimentară metotrexatului.

La pacienții copii și adolescenți cu psoriazis, anticorpi anti-adalimumab au fost identificați la 5/38 subiecți (13%) cărora li s-a administrat 0,8 mg/kg adalimumab în monoterapie.

La pacienții adulți cu psoriazis, anticorpi anti-adalimumab au fost identificați la 77/920 subiecți (8,4%) cărora li s-a administrat adalimumab în monoterapie.

La pacienții adulți cu placarde psoriazice care au urmat tratament de lungă durată cu adalimumab administrat în monoterapie și care au participat la studiul privind întreruperea și reluarea tratamentului, incidența anticorpilor anti-adalimumab după reluarea tratamentului (11 din 482 subiecți, 2,3%) a fost similară cu incidența anticorpilor observată înainte de întreruperea tratamentului (11 din 590 subiecți, 1,9%).

La pacienții copii și adolescenți cu boală Crohn activă, forma moderată până la severă, incidența apariției anticorpilor anti-adalimumab la pacienții cărora li s-a administrat adalimumab a fost de 3,3%.

La pacienții adulți cu boala Crohn, au fost identificați anticorpi anti-adalimumab la 7/269 subiecți (2,6%).

La pacienții adulți cu uveită non-infecțioasă, au fost identificați anticorpi anti-adalimumab la 4,8% (12/249) dintre pacienții tratați cu adalimumab.

La pacienții copii și adolescenți cu colită ulcerativă activă, forma moderată până la severă, rata de dezvoltare a anticorpilor anti-adalimumab la pacienții cărora li s-a administrat adalimumab a fost de 3%.

Deoarece analiza imunogenității este specifică medicamentului, comparația ratelor apariției anticorpilor cu cele pentru celelalte medicamente nu este relevantă.

### Copii și adolescenți

#### *Artrită juvenilă idiopatică (AJI)*

#### *Artrită juvenilă idiopatică forma poliarticulară (AJIp)*

Siguranța și eficacitatea Humira la copii cu artrită juvenilă idiopatică forma poliarticulară activă sau în curs, care au avut o varietate de debut a AJI (cel mai frecvent poliartrită cu factor reumatoid negativ sau pozitiv și oligoartrită extinsă) au fost evaluate în două studii (AJIp I și II).

## AJIp I

Au fost studiate siguranța și eficacitatea administrării Humira într-un studiu clinic multicentric, randomizat, dublu-orb, grup paralel la 171 copii (cu vârsta 4-17 ani) cu AJI forma poliarticulară. În faza de preincludere deschisă (OL LI) pacienții au fost împărțiți în două grupuri, grupul care a primit tratament cu MTX (metotrexat) și grupul fără tratament concomitent cu MTX. Pacienții din grupul fără tratament concomitent cu MTX, fie nu primiseră anterior MTX, fie au întrerupt tratamentul cu MTX cu cel puțin două săptămâni anterior administrării medicamentului de studiu. Pacienții au primit doza nemodificată de medicamente antiinflamatoare nesteroidiene (AINS) și/sau prednison ( $\leq 0,2$  mg/kg/zi sau maxim 10 mg/zi). În faza OL LI, toți pacienții au primit Humira 24 mg/m<sup>2</sup> până la doza maximă de 40 mg, la două săptămâni timp, de 16 săptămâni. Clasificarea pacienților în funcție de vârstă, doza minimă, mediană și maximă administrată în timpul fazei OL LI este prezentată în Tabelul 20.

**Tabelul 20**  
**Clasificarea pacienților în funcție de vârstă și doza de adalimumab primită în timpul fazei OL LI**

Grup de vârstă	Număr de pacienți la faza inițială n (%)	Doza minimă, mediană și maximă
4–7 ani	31 (18,1)	10, 20 și 25 mg
8–12 ani	71 (41,5)	20, 25 și 40 mg
13–17 ani	69 (40,4)	25, 40 și 40 mg

Pacienții au avut răspuns ACR 30 pediatric în Săptămâna 16 au îndeplinit condițiile să fie randomizați în faza dublu orb (DO) și au primit fie Humira 24 mg/m<sup>2</sup> până la doza maximă de 40 mg fie placebo, o dată la două săptămâni, timp de 32 săptămâni suplimentare, sau până la reactivarea bolii. Criteriile care definesc reactivarea bolii sunt înrăutățirea cu  $\geq 30\%$  de la faza inițială a  $\geq 3$  din 6 criterii ale scorului ACR pediatric,  $\geq 2$  articulații active și o îmbunătățire cu  $> 30\%$  a cel mult 1 din 6 criterii. După 32 săptămâni sau după reactivarea bolii, pacienții au îndeplinit condițiile să fie înrolați în faza deschisă prelungită.

**Tabelul 21**  
**Răspuns ACR pediatric în studiul AJI forma poliarticulară**

Stadiu	MTX		Fără MTX	
<b>Fază</b>				
OL-LI 16 săptămâni				
Răspuns ACR 30 pediatric (n/N)	94,1% (80/85)		74,4% (64/86)	
Rezultatele eficacității				
Dublu orb 32 săptămâni	Humira/MTX (N=38)	Placebo/MTX (N=37)	Humira (N=30)	Placebo (N=28)
Reactivarea bolii la sfârșitul celor 32 săptămâni <sup>a</sup> (n/N)	36,8% (14/38)	64,9% (24/37) <sup>b</sup>	43,3% (13/30)	71,4% (20/28) <sup>c</sup>
Timp mediană până la reactivarea bolii	>32 săptămâni	20 săptămâni	>32 săptămâni	14 săptămâni

<sup>a</sup>Răspuns ACR 30/50/70 pediatric în Săptămâna 48 semnificativ mai mare față de cel al pacienților din grupul placebo.

<sup>b</sup> p = 0,015

<sup>c</sup> p = 0,031

Printre pacienții care au răspuns în săptămâna 16 (n=144), răspunsul ACR 30/50/70/90 pediatric s-a menținut până la șase ani, în faza deschisă, la pacienții care au primit Humira pe parcursul studiului. În total 19 subiecți, dintre care 11 din grupul de vârstă între 4 și 12 ani la momentul inițierii și 8 din grupul de vârstă între 13 și 17 ani la momentul inițierii, au fost tratați o perioadă de 6 ani sau mai mult.

În general, răspunsurile au fost mai bune și doar la câțiva pacienți au apărut anticorpii atunci când au utilizat tratament asociat Humira cu MTX, în comparație cu Humira în monoterapie. Luând în considerare aceste rezultate, se recomandă utilizarea Humira în asociere cu MTX și utilizarea Humira în monoterapie la pacienții pentru care utilizarea MTX nu este recomandată (vezi pct. 4.2).

## AIJp II

Siguranța și eficacitatea Humira au fost evaluate într-un studiu multicentric deschis la 32 copii (cu vârsta între 2 și 4 ani, sau cu vârsta de 4 ani și peste și cu greutatea < 15 kg) cu AJI forma poliarticulară activă moderată până la severă. Pacienților li s-a administrat Humira 24 mg/m<sup>2</sup> suprafață corporală (SC) până la maxim 20 mg la două săptămâni ca doză unică, injecție subcutanată timp de cel puțin 24 săptămâni. În timpul studiului majoritatea pacienților a utilizat concomitent metotrexat, s-a raportat că puțini au utilizat corticosteroizi sau AINS.

În Săptămâna 12 și Săptămâna 24, răspunsul PedACR30 a fost 93,5% și respectiv 90%, utilizând datele observate. Procentul pacienților cu PedACR50/70/90 în Săptămâna 12 și Săptămâna 24 a fost 90,3%/61,3%/38,7% și respectiv 83,3%/73,3%/36,7%. Printre cei care au răspuns (ACR pediatric 30) în Săptămâna 24 (n = 27 din 30 de pacienți), în faza extinsă deschisă, la pacienții cărora li s-a administrat Humira în toată această perioadă de timp, răspunsurile ACR 30 pediatric s-au menținut timp de până la 60 de săptămâni. În general, 20 pacienți au fost tratați timp de 60 săptămâni sau mai mult.

### Artrită asociată entezitei

Siguranța și eficacitatea Humira au fost evaluate într-un studiu multicentric, randomizat, dublu-orb la 46 pacienți copii (cu vârsta de 6 ani până la 17 ani) cu artrită asociată entezitei moderată. Pacienții au fost randomizați să li se administreze o dată la două săptămâni timp de 12 săptămâni, fie Humira 24 mg/m<sup>2</sup> suprafață corporală (SC) până la maxim 40 mg, fie placebo. Perioada dublu-orb a fost urmată de o perioadă deschisă timp în care pacienții au utilizat Humira 24 mg/m<sup>2</sup> suprafață corporală (SC) până la maxim 40 mg o dată la două săptămâni timp de încă 192 săptămâni. Criteriul final principal a fost cât s-a modificat procentual de la Faza inițială până în Săptămâna 12 în ceea ce privește numărul articulațiilor active cu artrită (edem nu din cauza deformării sau a articulațiilor care au pierdut mobilitatea plus și/sau sensibilitate) care a fost realizat cu o scădere medie de -62,6% (modificare mediană procentuală -88,9%) la grupul care a utilizat Humira comparativ cu -11,6 (modificare mediană procentuală -50%) la pacienții care au primit placebo. Îmbunătățirea în ceea ce privește numărul de articulații active cu artrită s-a menținut pe întreaga perioadă deschisă până în Săptămâna 156 pentru 26 din 31 pacienți (84%) din grupul Humira care au rămas în studiu. Deși nu este semnificativ statistic, majoritatea pacienților au demonstrat o îmbunătățire clinică a criteriilor finale secundare cum sunt numărul de localizări a entezitei, numărul de articulații atribuite, numărul articulațiilor umflate, răspuns PedACR 50 și răspuns PedACR 70.

### *Psoriazis în plăci la copii și adolescenți*

Eficacitatea Humira a fost evaluată într-un studiu randomizat, dublu-orb, controlat la 114 pacienți copii și adolescenți cu vârsta începând de la 4 ani, cu psoriazis în plăci cronic, sever (definit printr-un Scor de evaluare globală a medicului (PGA) ≥ 4 sau > 20% interesare a suprafeței corporale (BSA) sau > 10% interesare BSA cu leziuni foarte groase, sau Indicele de severitate și extindere a psoriazisului (PASI) ≥ 20, sau PASI ≥ 10 cu interesare facială, genitală sau palmară/plantară relevantă clinic) care nu au răspuns corespunzător la tratament topic și helioterapie sau fototerapie.

Pacienților li s-a administrat Humira 0,8 mg/kg o dată la două săptămâni (până la 40 mg), 0,4 mg/kg o dată la două săptămâni (până la 20 mg), sau metotrexat 0,1 – 0,4 mg/kg săptămânal (până la 25 mg). În Săptămâna 16, mai mulți pacienți randomizați la Humira 0,8 mg/kg au avut răspuns pozitiv de eficacitate (de exemplu PASI 75) decât cei randomizați la 0,4 mg/kg o dată la două săptămâni sau metotrexat.

**Tabelul 22: Rezultatele de eficacitate la 16 săptămâni pentru psoriazis în plăci la copii și adolescenți**

	MTX <sup>a</sup> N=37	Humira 0,8 mg/kg o dată la două săptămâni N=38
PASI 75 <sup>b</sup>	12 (32,4%)	22 (57,9%)
PGA: Normal/minim <sup>c</sup>	15 (40,5%)	23 (60,5%)
<sup>a</sup> MTX = metotrexat <sup>b</sup> P=0,027, Humira 0,8 mg/kg comparativ cu MTX <sup>c</sup> P=0,083, Humira 0,8 mg/kg comparativ cu MTX		

Pacienții care au obținut PASI 75 și PGA normal sau minim au întrerupt tratamentul timp de până la 36 săptămâni și au fost monitorizați pentru pierderea controlului asupra bolii (de exemplu o agravare a PGA cu cel puțin 2 grade). Pacienții au primit apoi tratament cu adalimumab 0,8 mg/kg o dată la două săptămâni pentru încă 16 săptămâni și ratele de răspuns observate în timpul reluării tratamentului au fost similare cu cele din perioada dublu-orb anterioară: răspuns PASI 75 de 78,9% (15 din 19 subiecți) și PGA normal sau minim de 52,6% (10 din 19 subiecți).

În perioada deschisă a studiului, răspunsurile PASI 75 și PGA normal sau minim au fost menținute timp de până la încă 52 săptămâni fără noi semnale privind siguranța.

#### *Hidradenită supurativă la adolescenți*

Nu s-a desfășurat niciun studiu clinic cu Humira la pacienți adolescenți cu HS. Eficacitatea utilizării adalimumab în tratamentul pacienților adolescenți cu HS a fost stabilită bazându-se pe eficacitatea demonstrată și pe relația expunere-răspuns la pacienții adulți cu HS și pe probabilitatea că evoluția bolii, fiziopatologia și efectele medicamentului sunt substanțial similare cu cele ale pacienților adulți la aceleași niveluri de expunere. Siguranța dozei de adalimumab recomandată la populația de adolescenți cu HS se bazează pe profilul de siguranță al adalimumab în toate indicațiile, atât la pacienții adulți cât și la pacienții adolescenți la doze similare sau la doze administrate cu o frecvență mai mare (vezi pct. 5.2).

#### *Boală Crohn la copii și adolescenți*

Humira a fost evaluat într-un studiu clinic multicentric, randomizat, dublu-orb conceput pentru a evalua eficacitatea și siguranța tratamentului de inducție și de întreținere cu doze în funcție de greutatea corporală (<40 kg sau ≥ 40 kg) la 192 copii și adolescenți cu vârste cuprinse între 6 și 17 ani (inclusiv), cu boală Crohn moderată până la severă (BC), definită ca Index de Activitate a Bolii Crohn la copii (IABC) scor >30. Trebuie ca pacienții să nu fi răspuns la tratamentul convențional (inclusiv un corticosteroid și/sau un imunomodulator) pentru BC. Pacienții trebuie să fi pierdut anterior răspunsul sau să aibă intoleranță la infliximab.

Toți pacienții au primit tratament de inducție deschis, cu o doză în funcție de greutatea lor corporală inițială: 160 mg în Săptămâna 0 și 80 mg în Săptămâna 2 pentru pacienții ≥ 40 kg și 80 mg și 40 mg, respectiv, pentru pacienții < 40 kg.

În Săptămâna 4, pacienții au fost randomizați 1:1 în funcție de greutatea corporală la timp respectiv pentru a stabili doza redusă sau doza standard de întreținere cum sunt prezentate în Tabelul 23.



<b>Tabelul 23</b>		
<b>Tratament de întreținere</b>		
<b>Greutatea pacientului</b>	<b>Doză redusă</b>	<b>Doză standard</b>
< 40 kg	10 mg la două săptămâni	20 mg la două săptămâni
≥ 40 kg	20 mg la două săptămâni	40 mg la două săptămâni

### Rezultatele eficacității

Criteriul principal final de evaluare a fost remisia clinică în săptămâna 26, definită ca scorul IABC ≤ 10.

Remisia clinică și răspunsul clinic (definit ca reducere a scorului IABC cu cel puțin 15 puncte față de valoarea inițială) sunt prezentate în Tabelul 24. Rata de întrerupere a corticosteroizilor sau a medicamentelor imunomodulatoare sunt prezentate în Tabelul 25.

<b>Tabelul 24</b>			
<b>Studiu BC la copii</b>			
<b>Remisie clinică și Răspuns IABC</b>			
	<b>Doză standard 40/20 mg la două săptămâni N = 93</b>	<b>Doză redusă 20/10 mg la două săptămâni N = 95</b>	<b>Valoare p*</b>
<b>Săptămâna 26</b>			
Remisie clinică	38,7%	28,4%	0,075
Răspuns clinic	59,1%	48,4%	0,073
<b>Săptămâna 52</b>			
Remisie clinică	33,3%	23,2%	0,100
Răspuns clinic	41,9%	28,4%	0,038
* valoare p pentru Doza standard de comparație <i>versus</i> Doza redusă.			

<b>Tabelul 25</b>			
<b>Studiu BC la copii</b>			
<b>Întreruperea corticosteroizilor sau a medicamentelor imunomodulatoare și remisia fistulei</b>			
	<b>Doza standard 40/20 mg la două săptămâni</b>	<b>Doză redusă 20/10 mg la două săptămâni</b>	<b>Valoare p<sup>1</sup></b>
<b>Întreruperea corticosteroizilor</b>			
Săptămâna 26	N= 33 84,8%	N=38 65,8%	0,066
Săptămâna 52	69,7%	60,5%	0,420
<b>Întreruperea medicamentelor imunomodulatoare <sup>2</sup></b>			
Săptămâna 52	N=60 30,0%	N=57 29,8%	0,983
<b>Remisia fistulei<sup>3</sup></b>			
Săptămâna 26	N=15 46,7%	N=21 38,1%	0,608
Săptămâna 52	40%	23,8%	0,303

<sup>1</sup> valoarea p pentru doza standard de comparație *versus* doza redusă.

<sup>2</sup> Tratamentul cu medicamente imunosupresante trebuie întrerupt în sau după Săptămâna 26, numai la recomandarea investigatorului dacă pacientul a întrunit criteriile de răspuns clinic.

<sup>3</sup> definit ca închidere a tuturor fistulelor care au fost drenate la momentul inițial la cel puțin 2 vizite consecutive post-inițiale

Creșteri semnificative statistic (ameliorare) față de valorile inițiale în Săptămâna 26 și 52 în Indicele de Masa Corporală și viteza de creștere în înălțime au fost observate la ambele grupuri de tratament.

Ameliorări statistice și clinice semnificative față de valorile inițiale au fost de asemenea observate în ambele grupuri de tratament pentru parametri de calitate a vieții (inclusiv IMPACT III).

O sută de pacienți (n=100) din studiul BC la copii și adolescenți au continuat într-un studiu deschis de extensie pe termen lung. După 5 ani de tratament cu adalimumab, 74,0% (37/50) din 50 pacienți rămași în studiu au continuat să fie în remisie clinică și 92,0% (46/50) din pacienți au continuat să aibă un răspuns clinic conform IABC.

#### *Colita ulcerativă la copii și adolescenți*

Siguranța și eficacitatea Humira au fost evaluate într-un studiu multicentric, randomizat, dublu-orb, la 93 de pacienți copii și adolescenți cu vârsta cuprinsă între 5 și 17 ani cu colită ulcerativă moderată până la severă (scor Mayo de 6 până la 12 cu subscor endoscopic de 2 până la 3 puncte, confirmat prin endoscopie citită central), care nu au avut un răspuns adecvat sau care au intoleranță la tratamentul convențional. Aproximativ 16% dintre pacienții din studiu nu au răspuns la tratamentul anti-TNF anterior. Pacienților cărora li s-au administrat corticosteroizi la înscriere li s-a permis să reducă tratamentul cu corticosteroizi după Săptămâna 4.

În perioada de inducție a studiului, 77 de pacienți au fost randomizați în raport de 3:2 pentru a primi tratament cu Humira în regim dublu-orb la o doză de inducție de 2,4 mg/kg (maximum 160 mg) în Săptămâna 0 și Săptămâna 1 și de 1,2 mg/kg (maximum 80 mg) în Săptămâna 2; sau o doză de inducție de 2,4 mg/kg (maximum 160 mg) în Săptămâna 0, placebo în Săptămâna 1 și de 1,2 mg/kg (maximum 80 mg) în Săptămâna 2. Ambele grupuri au primit 0,6 mg/kg (maximum 40 mg) în Săptămâna 4 și Săptămâna 6. După o modificare a designului studiului, ceilalți 16 pacienți care s-au înscris în perioada de inducție au primit tratament în regim deschis cu Humira la o doză de inducție de 2,4 mg/kg (maximum 160 mg) în Săptămâna 0 și Săptămâna 1 și de 1,2 mg/kg (maximum 80 mg) în Săptămâna 2.

În săptămâna 8, 62 de pacienți care au avut un răspuns clinic conform scorului parțial Mayo (PMS; definit ca o scădere a PMS  $\geq 2$  puncte și  $\geq 30\%$  față de valoarea inițială) au fost randomizați în mod egal pentru a primi tratament de întreținere în regim dublu-orb cu Humira la o doză de 0,6 mg/kg (maximum 40 mg) în fiecare săptămână sau o doză de întreținere de 0,6 mg/kg (maximum 40 mg) la două săptămâni. Înainte de modificarea designului studiului, încă 12 pacienți care au avut un răspuns clinic conform PMS au fost randomizați pentru a primi placebo, dar nu au fost incluși în analiza de confirmare a eficacității.

Reactivarea bolii a fost definită ca o creștere a PMS de cel puțin 3 puncte (la pacienții cu PMS de 0 până la 2 în Săptămâna 8), de cel puțin 2 puncte (la pacienții cu PMS de 3 până la 4 în Săptămâna 8) sau de cel puțin 1 punct (la pacienții cu PMS de 5 până la 6 în Săptămâna 8).

Pacienții care au îndeplinit criteriile pentru reactivarea bolii în sau după Săptămâna 12 au fost randomizați pentru a primi o doză de re-inducție de 2,4 mg/kg (maximum 160 mg) sau o doză de 0,6 mg/kg (maximum 40 mg) și au continuat să primească ulterior doza de întreținere respectivă.

#### *Rezultatele privind eficacitatea*

Criteriile finale primare de evaluare a studiului au fost remisia clinică conform PMS (definită ca PMS  $\leq 2$  și niciun subscor individual  $> 1$ ) în Săptămâna 8 și remisia clinică conform FMS (scorul complet Mayo) (definită ca un scor Mayo  $\leq 2$  și niciun subscor individual  $> 1$ ) în Săptămâna 52 la pacienții care au obținut un răspuns clinic conform PMS în Săptămâna 8.

Ratele de remisie clinică conform PMS în Săptămâna 8 pentru pacienții din fiecare grup cu doză de inducție de Humira în regim dublu-orb sunt prezentate în Tabelul 26.

**Tabelul 26: Remisia clinică conform PMS la 8 săptămâni**

	<b>Humira<sup>a</sup> Maximum 160 mg în Săptămâna 0/Placebo în Săptămâna 1 N=30</b>	<b>Humira<sup>b, c</sup> Maximum 160 mg în Săptămâna 0 și Săptămâna 1 N=47</b>
Remisie clinică	13/30 (43,3%)	28/47 (59,6%)
<p><sup>A</sup> Humira 2,4 mg/kg (maximum 160 mg) în Săptămâna 0, placebo în Săptămâna 1 și 1,2 mg/kg (maximum 80 mg) în Săptămâna 2</p> <p><sup>b</sup> Humira 2,4 mg/kg (maximum 160 mg) în Săptămâna 0 și Săptămâna 1 și 1,2 mg/kg (maximum 80 mg) în Săptămâna 2</p> <p><sup>c</sup> Fără a include doza de inducție în regim deschis de Humira de 2,4 mg/kg (maximum 160 mg) în Săptămâna 0 și Săptămâna 1 și de 1,2 mg/kg (maximum 80 mg) în Săptămâna 2</p> <p>Nota 1: ambele grupuri cu doză de inducție au primit 0,6 mg/kg (maximum 40 mg) în Săptămâna 4 și Săptămâna 6</p> <p>Nota 2: s-a considerat că pacienții cu valori lipsă în Săptămâna 8 nu au îndeplinit criteriul final de evaluare</p>		

În Săptămâna 52, remisia clinică conform FMS la pacienții care au avut un răspuns în Săptămâna 8, răspunsul clinic conform FMS (definit ca o scădere a scorului Mayo  $\geq 3$  puncte și  $\geq 30\%$  față de valoarea inițială) la pacienții care au avut un răspuns în Săptămâna 8, vindecarea mucoasei (definită ca subscor endoscopic Mayo  $\leq 1$ ) la pacienții care au avut un răspuns în Săptămâna 8, remisia clinică conform FMS la pacienții în remisie în Săptămâna 8 și proporția subiecților în remisie fără corticosteroizi conform FMS la pacienții care au avut un răspuns în Săptămâna 8 au fost evaluate la pacienții care au primit doze de întreținere de Humira în regim dublu-orb de maximum 40 mg la două săptămâni (0,6 mg/kg) și de maximum 40 mg în fiecare săptămână (0,6 mg/kg) (Tabelul 27).

**Tabelul 27: Rezultatele privind eficacitatea la 52 de săptămâni**

	<b>Humira<sup>a</sup> Maximum 40 mg la două săptămâni N=31</b>	<b>Humira<sup>b</sup> Maximum 40 mg în fiecare săptămână N=31</b>
Remisie clinică la pacienții care au avut un răspuns conform PMS în Săptămâna 8	9/31 (29,0%)	14/31 (45,2%)
Răspuns clinic la pacienții care au avut un răspuns conform PMS în Săptămâna 8	19/31 (61,3%)	21/31 (67,7%)
Vindecarea mucoasei la pacienții care au avut un răspuns conform PMS în Săptămâna 8	12/31 (38,7%)	16/31 (51,6%)
Remisie clinică la pacienții în remisie conform PMS în Săptămâna 8	9/21 (42,9%)	10/22 (45,5%)
Remisie fără corticosteroizi la pacienții care au avut un răspuns conform PMS în Săptămâna 8 <sup>c</sup>	4/13 (30,8%)	5/16 (31,3%)
<p><sup>a</sup> Humira 0,6 mg/kg (maximum 40 mg) la două săptămâni</p> <p><sup>b</sup> Humira 0,6 mg/kg (maximum 40 mg) în fiecare săptămână</p> <p><sup>c</sup> La pacienții cărora li s-au administrat concomitent corticosteroizi la momentul inițial</p>		

Notă: s-a considerat că pacienții cu valori lipsă în Săptămâna 52 sau care au fost randomizați pentru a primi tratament de re-inducție sau de întreținere nu au avut un răspuns conform criteriilor finale de evaluare pentru Săptămâna 52

Criteriile de evaluare exploratorie suplimentare privind eficacitatea au inclus răspunsul clinic conform Indexului de activitate al colitei ulcerative la copii și adolescenți (PUCAI) (definit ca o scădere a PUCAI  $\geq 20$  de puncte față de valoarea inițială) și remisia clinică conform PUCAI (definită ca PUCAI  $< 10$ ) în Săptămâna 8 și Săptămâna 52 (Tabelul 28).

**Tabelul 28: Rezultatele privind criteriile de evaluare exploratorie conform PUCAI**

	<b>Săptămâna 8</b>	
	<b>Humira<sup>a</sup> Maximum 160 mg în Săptămâna 0/Placebo în Săptămâna 1 N=30</b>	<b>Humira<sup>b,c</sup> Maximum 160 mg în Săptămâna 0 și Săptămâna 1 N=47</b>
Remisie clinică conform PUCAI	10/30 (33,3%)	22/47 (46,8%)
Răspuns clinic conform PUCAI	15/30 (50,0%)	32/47 (68,1%)
	<b>Săptămâna 52</b>	
	<b>Humira<sup>d</sup> Maximum 40 mg la două săptămâni N=31</b>	<b>Humira<sup>e</sup> Maximum 40 mg în fiecare săptămână N=31</b>
Remisie clinică conform PUCAI la pacienții care au avut un răspuns conform PMS în Săptămâna 8	14/31 (45,2%)	18/31 (58,1%)
Răspuns clinic conform PUCAI la pacienții care au avut un răspuns conform PMS în Săptămâna 8	18/31 (58,1%)	16/31 (51,6%)
<sup>a</sup> Humira 2,4 mg/kg (maximum 160 mg) în Săptămâna 0, placebo în Săptămâna 1 și 1,2 mg/kg (maximum 80 mg) în Săptămâna 2 <sup>b</sup> Humira 2,4 mg/kg (maximum 160 mg) în Săptămâna 0 și Săptămâna 1 și 1,2 mg/kg (maximum 80 mg) în Săptămâna 2 <sup>c</sup> Fără a include doza de inducție în regim deschis de Humira de 2,4 mg/kg (maximum 160 mg) în Săptămâna 0 și Săptămâna 1 și de 1,2 mg/kg (maximum 80 mg) în Săptămâna 2 <sup>d</sup> Humira 0,6 mg/kg (maximum 40 mg) la două săptămâni <sup>e</sup> Humira 0,6 mg/kg (maximum 40 mg) în fiecare săptămână Nota 1: ambele grupuri cu doză de inducție au primit 0,6 mg/kg (maximum 40 mg) în Săptămâna 4 și Săptămâna 6 Nota 2: S-a considerat că pacienții cu valori lipsă în Săptămâna 8 nu au îndeplinit criteriile finale de evaluare Nota 3: s-a considerat că pacienții cu valori lipsă în Săptămâna 52 sau care au fost randomizați pentru a primi tratament de re-inducție sau de întreținere nu au avut un răspuns conform criteriilor finale de evaluare pentru Săptămâna 52		

Dintre pacienții tratați cu Humira care au primit tratament de re-inducție în timpul perioadei de întreținere, 2/6 (33%) au obținut un răspuns clinic conform FMS în Săptămâna 52.

### Calitatea vieții

S-au observat ameliorări semnificative din punct de vedere clinic față de valoarea inițială pentru IMPACT III și pentru scorurile WPAI (Scăderea productivității muncii și limitarea activităților) la grupurile tratate cu Humira.

S-au observat creșteri (ameliorări) semnificative din punct de vedere clinic față de valoarea inițială ale vitezei de creștere în înălțime la grupurile tratate cu adalimumab și creșteri (ameliorări) semnificative din punct de vedere clinic față de valoarea inițială ale indicelui de masă corporală la subiecții cărora li s-a administrat o doză mare de întreținere de maximum 40 mg (0,6 mg/kg) în fiecare săptămână.

### Uveită la copii

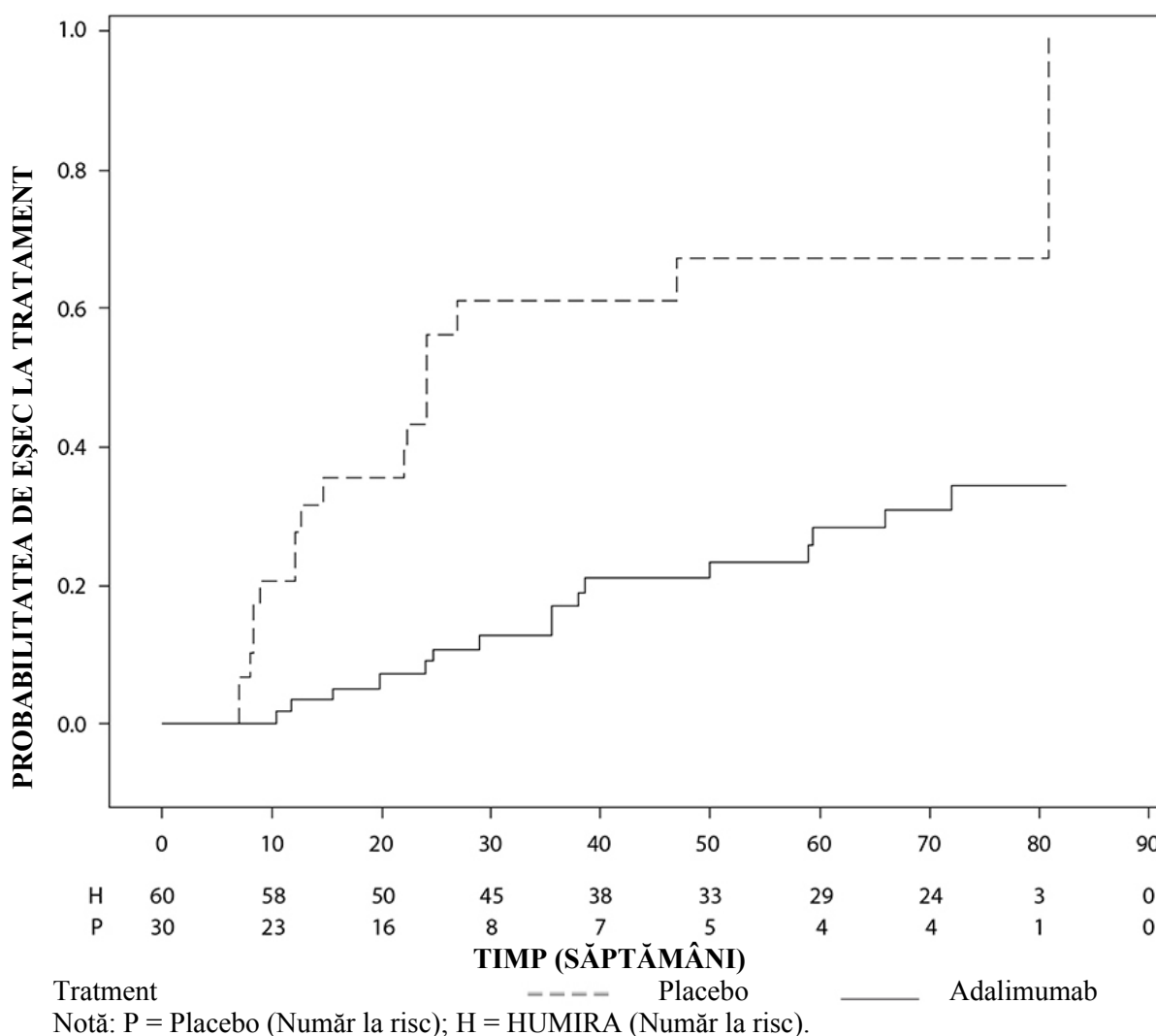
Siguranța și eficacitatea Humira au fost evaluate într-un studiu controlat, dublu orb, randomizat, la 90 pacienți copii cu vârsta de la 2 până la < 18 ani cu AJI activă asociată cu uveită anterioară noninfecțioasă care nu au răspuns la tratamentul cu metotrexat timp de cel puțin 12 săptămâni. Pacienții au primit fie placebo, fie adalimumab 20 mg (dacă aveau < 30 kg) sau adalimumab 40 mg (dacă aveau  $\geq$  30 kg) la două săptămâni asociat cu doza lor inițială de metotrexat.

Obiectivul primar a fost "timpul până la apariția eșecului la tratament". Criteriile care au caracterizat eșecul la tratament au fost agravarea sau non-ameliorarea susținută a inflamației oculare, ameliorarea parțială cu dezvoltarea comorbidităților oculare susținute sau agravarea comorbidităților oculare, utilizarea neautorizată a medicamentelor concomitente și oprirea tratamentului pe o perioadă lungă de timp.

### Răspuns clinic

Adalimumab a întârziat semnificativ timpul până la apariția eșecului la tratament comparativ cu placebo (vezi figura 1,  $p < 0,0001$  din testul de tip log rank). Timpul median până la apariția eșecului la tratament a fost de 24,1 săptămâni pentru subiecții tratați cu placebo, în timp ce la subiecții tratați cu adalimumab, timpul median până la apariția eșecului la tratament nu a putut fi estimat deoarece mai puțin de jumătate dintre acești subiecți au prezentat eșec de tratament. Adalimumab a scăzut semnificativ riscul de eșec la tratament cu 75% față de placebo, după cum este demonstrat de rata de risc (SR = 0,25 [ÎI 95%: 0,12; 0,49]).

**Figura 2: Curbele Kaplan-Meier sumarizând timpul până la eșec la tratament în studiul privind uveita la copii**



## 5.2 Proprietăți farmacocinetice

### Absorbție și distribuție

După administrarea subcutanată a 24 mg/m<sup>2</sup> (maximă de 40 mg) la două săptămâni la pacienții cu artrită juvenilă idiopatică forma poliarticulară care aveau vârsta între 4 și 17 ani, media concentrațiilor serice ale adalimumabului, la starea de echilibru, (valori măsurate din săptămâna 20 până în săptămâna 48) a fost de 5,6 ± 5,6 μg/ml (CV 102%) în cazul în care s-a utilizat adalimumab fără metotrexat și de 10,9 ± 5,2 μg/ml (CV 47,7%) în cazul utilizării concomitente a metotrexatului.

La pacienții cu AJI forma poliarticulară care aveau vârsta între 2 și 4 ani sau cu vârsta de 4 ani și peste și cu greutatea <15 kg doza de adalimumab 24 mg/m<sup>2</sup>, concentrațiile plasmatice medii la starea de echilibru a adalimumab au fost de 6 ± 6,1 μg/ml (101% VC) în cazul în care adalimumab a fost administrat fără metotrexat și de 7,9 ± 5,6 μg/ml (71,2% VC) în cazul în care s-a utilizat concomitent metotrexat.

După administrarea a 24 mg/m<sup>2</sup> (maxim 40 mg) subcutanat o dată la două săptămâni la pacienții cu artrită asociată entezitei care aveau vârsta de 6 ani până la 17 ani, concentrațiile serice medii la starea de echilibru ale adalimumab (valori măsurate în Săptămâna 24) au fost de 8,8 ± 6,6 μg/ml atunci când adalimumab s-a administrat fără metotrexat și de 11,8 ± 4,3 μg/ml atunci când s-a administrat concomitent cu metotrexat.

După administrarea subcutanată a 0,8 mg/kg (maxim 40 mg) o dată la două săptămâni la copiii și adolescenții cu psoriazis în plăci cronic, media  $\pm$  DS la starea de echilibru a concentrației minime de adalimumab a fost de aproximativ  $7,4 \pm 5,8$   $\mu\text{g/ml}$  (79% CV).

Expunerea la adalimumab a pacienților adolescenți cu HS a fost stabilită cu ajutorul modelării și simulării farmacocinetice populaționale pe baza indicatorilor farmacocinetici la pacienți copii în alte indicații (psoriazis la copii, artrită juvenilă idiopatică, boală Crohn la copii și artrită asociată entezitei). La pacienții adolescenți cu HS doza recomandată este de 40 mg la două săptămâni. Deoarece expunerea la adalimumab poate fi influențată de greutate, adolescenții care au greutate mai mare și care nu au un răspuns corespunzător pot să beneficieze de doza recomandată la adulți de 40 mg săptămânal.

La pacienții copii și adolescenți cu boală Crohn moderată până la severă, doza de inducție de tip deschis de adalimumab a fost de 160/80 mg sau 80/40 mg în săptămânile 0 și respectiv 2, în funcție de greutatea corporală cu limita de 40 kg. În Săptămâna 4, pacienții au fost randomizați 1:1 în grupuri de tratament de întreținere în funcție de greutatea corporală, fie la doza standard (40/20 mg la două săptămâni) fie la doza redusă (20/10 mg la două săptămâni). Media ( $\pm$  DS) concentrațiilor serice minime de adalimumab atinse în săptămâna 4 a fost  $15,7 \pm 6,6$   $\mu\text{g/ml}$  pentru pacienții cu greutatea  $\geq 40$  kg (160/80 mg) și  $10,6 \pm 6,1$   $\mu\text{g/ml}$  pentru pacienții cu greutatea  $< 40$  kg (80/40 mg).

Pentru pacienții care au menținut tratamentul randomizat, media ( $\pm$  DS) concentrațiilor minime de adalimumab în săptămâna 52 a fost  $9,5 \pm 5,6$   $\mu\text{g/ml}$  pentru grupul cu doză standard și  $3,5 \pm 2,2$   $\mu\text{g/ml}$  pentru grupul cu doză redusă. Concentrațiile medii minime au fost menținute la pacienții care au continuat să primească tratament cu adalimumab o dată la două săptămâni timp de 52 săptămâni. Pentru pacienții care au crescut doza de la o dată la două săptămâni la doza săptămânală, media ( $\pm$  DS) concentrațiilor serice ale adalimumab în săptămâna 52 au fost  $15,3 \pm 11,4$   $\mu\text{g/ml}$  (40/20 mg, săptămânal) și de  $6,7 \pm 3,5$   $\mu\text{g/ml}$  (20/10 mg, săptămânal).

Expunerea la adalimumab a pacienților copii și adolescenți cu uveită a fost stabilită cu ajutorul modelării și simulării farmacocinetice populaționale pe baza indicatorilor farmacocinetici la pacienți pediatrici în alte indicații (psoriazis la copii, artrită juvenilă idiopatică, boală Crohn la copii și artrită asociată entezitei). Nu sunt disponibile date clinice privind expunerea în cazul utilizării unei doze de încărcare la copii cu vârsta  $< 6$  ani. Datele anticipate privind expunerile indică faptul că, în absența metotrexatului, doza de încărcare poate duce la o creștere inițială a expunerii sistemice.

#### Relația expunere-răspuns la copii și adolescenți

Pe baza datelor din studiile clinice efectuate la pacienții cu AJI (AJIp și AAE), s-a stabilit o relație expunere-răspuns între concentrațiile plasmatice și răspunsul ACR 50 pediatric. Concentrația plasmatică aparentă a adalimumab care determină jumătate din probabilitatea maximă din răspuns ACR 50 pediatric (EC50) a fost de 3  $\mu\text{g/ml}$  (ÎI 95%: 1-6  $\mu\text{g/ml}$ ).

Relația expunere-răspuns între concentrația de adalimumab și eficacitate la pacienții copii și adolescenți cu psoriazis în plăci cronic sever a fost stabilită pentru PASI 75 și respectiv PGA normal sau minim. PASI 75 și PGA normal sau minim au crescut cu creșterea concentrației de adalimumab, ambele cu o EC50 aparentă similară de aproximativ 4,5  $\mu\text{g/ml}$  (ÎI 95% 0,4-47,6 și respectiv 1,9-10,5).

#### Adulți

După administrarea subcutanată a unei doze unice de 40 mg, absorbția și distribuția adalimumab a fost lentă, cu atingerea concentrațiilor plasmatice maxime după aproximativ 5 zile de la administrare. Biodisponibilitatea absolută medie a adalimumab estimată din trei studii în urma administrării unei doze unice subcutanate de 40 mg, a fost de 64%. După administrarea de doze unice intravenoase variind între 0,25 și 10 mg/kg, concentrațiile au fost proporționale cu doza. După doze de 0,5 mg/kg (~40 mg), clearance-ul a variat între 11 și 15 ml/oră, volumul de distribuție ( $V_{ss}$ ) a variat între 5 și

6 litri, iar timpul de înjumătățire mediu de fază terminală a fost de aproximativ două săptămâni. Concentrațiile de adalimumab din lichidul sinovial la mai mulți pacienți cu poliartrită reumatoidă a variat între 31-96% din concentrațiile plasmatice.

După administrarea subcutanată a 40 mg adalimumab la două săptămâni la pacienții adulți cu poliartrită reumatoidă (PR), media concentrațiilor înainte de următoarea doză, la starea de echilibru, a fost de aproximativ 5 µg/ml (fără administrarea concomitentă de metotrexat) și respectiv de 8 până la 9 µg/ml (cu administrarea concomitentă de metotrexat). Concentrațiile plasmatice înainte de următoarea doză de adalimumab la starea de echilibru au crescut aproape proporțional cu doza, după administrarea subcutanată a 20, 40 și 80 mg la două săptămâni și săptămânal.

La pacienții adulți cu psoriazis, media la starea de echilibru a concentrației minime a fost de 5 µg/ml în timpul tratamentului cu adalimumab 40 mg o dată la două săptămâni în monoterapie.

Pacienții adulți cu hidradenită supurativă care au primit o doză de 160 mg Humira în Săptămâna 0 urmată de 80 mg în Săptămâna 2 au atins concentrații serice ale adalimumab de aproximativ 7 µg/ml până la 8 µg/ml în Săptămâna 2 și Săptămâna 4. În timpul tratamentului cu adalimumab 40 mg săptămânal, media la starea de echilibru a concentrației minime din Săptămâna 12 până în Săptămâna 36 a fost de aproximativ 8 µg/ml până la 10 µg/ml.

La pacienții cu boala Crohn, se ating concentrații plasmatice de adalimumab înaintea următoarei doze de aproximativ 5,5 µg/ml în timpul perioadei de inițiere la doza de încărcare Humira 80 mg în Săptămâna 0 urmată de Humira 40 mg în Săptămâna 2. La doza de încărcare Humira 160 mg în Săptămâna 0 urmată de Humira 80 mg în Săptămâna 2, se ating concentrații plasmatice de adalimumab înaintea următoarei doze de aproximativ 12 µg/ml în timpul perioadei de inițiere. S-a observat la pacienții cu boală Crohn care au primit o doză de întreținere Humira 40 mg la două săptămâni, o medie a concentrațiilor înainte de următoarea doză, la starea de echilibru, de aproximativ 7 µg/ml.

După administrarea subcutanată a unei doze în funcție de greutatea corporală de 0,6 mg/kg (maximum 40 mg) la două săptămâni la copii și adolescenți cu colită ulcerativă, media concentrațiilor serice ale adalimumabului, la starea de echilibru, a fost de  $5,01 \pm 3,28$  µg/ml în Săptămâna 52. Pentru pacienții cărora li s-a administrat o doză de 0,6 mg/kg (maximum 40 mg) în fiecare săptămână, media concentrațiilor serice ale adalimumabului, la starea de echilibru, ( $\pm$  SD) a fost de  $15,7 \pm 5,60$  µg/ml în Săptămâna 52.

La pacienții adulți cu uveită, o doză de încărcare de adalimumab 80 mg în Săptămâna 0 urmată de adalimumab 40 mg la două săptămâni în Săptămâna 1, a avut ca rezultat concentrații minime la starea de echilibru de aproximativ 8 până la 10 µg/ml.

Modelarea și simularea farmacocinetică și farmacocinetică/farmacodinamică a populației au anticipat expunerea și eficacitatea adalimumabului ca fiind comparabile la pacienții tratați cu 80 mg la două săptămâni atunci când s-a comparat cu administrarea a 40 mg în fiecare săptămână (inclusiv pacienți adulți cu PR, HS, CU, BC sau Ps, și pacienți copii și adolescenți cu greutatea  $\geq$  40 kg cu BC și CU).

### Eliminare

Analizele farmacocinetice populaționale cu date de la peste 1300 pacienți au dezvăluit o tendință către un clearance aparent mai mare al adalimumab odată cu creșterea greutății corporale. După ajustarea dozei în funcție de diferențele de greutate, sex și vârstă au părut să aibă un efect minim asupra clearance-ului de adalimumab. Nivelurile concentrațiilor plasmatice de adalimumab liber (nelegat de anticorpii anti-adalimumab, AAA) s-a constatat a fi mai mici la pacienții cu AAA măsurabili.

### Insuficiență hepatică sau renală

Humira nu a fost studiat la pacienții cu insuficiență hepatică sau renală.



### **5.3 Date preclinice de siguranță**

Datele non-clinice din studii de toxicitate după doză unică, de toxicitate după doze repetate și de genotoxicitate, nu au evidențiat nici un risc special la om.

Un studiu de toxicitate asupra dezvoltării embrio-fetale/evoluției perinatale a fost efectuat la maimuțe cynomolgus cu doze de 0, 30 și 100 mg/kg (9-17 maimuțe/grup) și nu a evidențiat leziuni ale feților datorate administrării adalimumab. Nici studiile de carcinogenicitate și nici o evaluare standard a fertilității și a toxicității postnatale nu au fost efectuate cu adalimumab din cauza lipsei unor modele corespunzătoare pentru un anticorp cu reactivitate încrucișată limitată pentru TNF-ul rozătoarelor și din cauza prezenței unor anticorpi neutralizanți la rozătoare.

## **6. PROPRIETĂȚI FARMACEUTICE**

### **6.1 Lista excipienților**

Manitol  
Acid citric monohidrat  
Citrat de sodiu  
Dihidrogenofosfat de sodiu dihidrat  
Hidrogenofosfat de disodiu dihidrat  
Clorură de sodiu  
Polisorbat 80  
Hidroxid de sodiu  
Apă pentru preparate injectabile

### **6.2 Incompatibilități**

În absența studiilor privind compatibilitatea, acest produs medicamentos nu trebuie amestecat cu alte medicamente.

### **6.3 Perioada de valabilitate**

2 ani

### **6.4 Precauții speciale pentru păstrare**

A se păstra la frigider (2°C – 8°C). A nu se congela. A se păstra flaconul în ambalajul original pentru a fi protejat de lumină.

### **6.5 Natura și conținutul ambalajului**

Humira 40 mg soluție injectabilă în flacon de unică folosință (sticlă de tip I), fixată cu dop din cauciuc, sistem de prindere din aluminiu și sistem etanș de închidere de tip flip-off.

1 ambalaj cu 2 cutii, fiecare conținând:

1 flacon (0,8 ml soluție sterilă), 1 seringă sterilă goală, 1 ac, un adaptor pentru flacon și 2 tamponi cu alcool.

### **6.6 Precauții speciale privind eliminarea reziduurilor**

Orice medicament neutilizat sau material rezidual trebuie eliminat în conformitate cu reglementările locale.

**7. DEȚINĂTORUL AUTORIZAȚIEI DE PUNERE PE PIAȚĂ**

AbbVie Deutschland GmbH & Co. KG  
Knollstrasse  
67061 Ludwigshafen  
Germania

**8. NUMĂRUL AUTORIZAȚIEI DE PUNERE PE PIAȚĂ**

EU/1/03/256/001

**9. DATA PRIMEI AUTORIZĂRII SAU A REÎNNOIRII AUTORIZAȚIEI**

Data primei autorizări: 08 Septembrie 2003  
Data ultimei reînnoiri a autorizației: 08 Septembrie 2008

**10. DATA REVIZUIRII TEXTULUI**

Informații detaliate privind acest medicament sunt disponibile pe site-ul Agenției Europene pentru Medicamente <http://www.ema.europa.eu>

## 1. DENUMIREA COMERCIALĂ A MEDICAMENTULUI

Humira 40 mg soluție injectabilă în seringă preumplută

Humira 40 mg soluție injectabilă în pen preumplut

## 2. COMPOZIȚIA CALITATIVĂ ȘI CANTITATIVĂ

Humira 40 mg soluție injectabilă în seringă preumplută

Fiecare seringă preumplută de 0,8 ml conține adalimumab 40 mg.

Humira 40 mg soluție injectabilă în pen preumplut

Fiecare pen preumplut de 0,8 ml conține adalimumab 40 mg.

Adalimumabul este un anticorp monoclonal uman recombinant produs pe celulele ovariene de hamster chinezesc.

Pentru lista tuturor excipienților, vezi pct. 6.1.

## 3. FORMA FARMACEUTICĂ

Soluție injectabilă. (injecție)

Soluție limpede, incoloră.

## 4. DATE CLINICE

### 4.1 Indicații terapeutice

#### Poliartrită reumatoidă

Humira în asociere cu metotrexat este indicat în:

- tratamentul poliartritei reumatoide active, moderată până la severă, la pacienții adulți, atunci când răspunsul la medicamentele anti-reumatice modificatoare de boală, inclusiv metotrexat, este inadecvat.
- tratamentul poliartritei reumatoide active, severe și progresive, la pacienții adulți netratați anterior cu metotrexat.

Humira poate fi administrat în monoterapie în caz de intoleranță la metotrexat sau atunci când tratamentul continuu cu metotrexat este inadecvat.

S-a demonstrat că Humira reduce rata progresiei distrucției articulare evidențiată radiologic și ameliorează funcționalitatea articulară, atunci când este administrat în asociere cu metotrexat.

#### Artrită juvenilă idiopatică

*Artrită juvenilă idiopatică, formă poliarticulară*

Humira în asociere cu metotrexat este indicat în tratamentul artritei juvenile idiopatice forma poliarticulară, la pacienții cu vârsta de 2 ani și peste, atunci când răspunsul la unul sau mai multe medicamente anti-reumatice modificatoare de boală (MARMB) a fost inadecvat. Humira poate fi administrat în monoterapie în caz de intoleranță la metotrexat sau atunci când tratamentul continuu cu metotrexat este inadecvat (vezi pct. 5.1 pentru eficacitatea în monoterapie). Nu a fost studiată utilizarea Humira la pacienții cu vârsta sub 2 ani.

### *Artrită asociată entezitei*

Humira este indicat în tratamentul artritei asociată entezitei la pacienți cu vârsta de 6 ani și peste, care nu au avut un răspuns adecvat la tratamentul convențional sau care au intoleranță la acest tratament (vezi pct. 5.1).

### Spondiloartrită axială

#### *Spondilită anchilozantă (SA)*

Humira este indicat în tratamentul spondilitei anchilozante active severe, la pacienți adulți, atunci când răspunsul la tratamentul convențional este inadecvat.

#### *Spondiloartrită axială fără dovadă radiologică a spondilitei anchilozante*

Humira este indicat în tratamentul adulților cu spondiloartrită axială severă fără dovadă radiologică a spondilitei anchilozante dar cu semne obiective de inflamație manifestate prin valori crescute ale PCR și/sau RMN, care au avut un răspuns inadecvat sau intoleranță la antiinflamatoarele nesteroidiene (AINS) .

### Artrită psoriazică

Humira este indicat în tratamentul artritei psoriazice active și progresive, la pacienții adulți, atunci când răspunsul la medicamentele anti-reumatice modificatoare de boală este inadecvat. La pacienții cu subtipul de boală poliarticulară simetrică s-a demonstrat prin folosirea razelor X că Humira reduce rata de progresie a afectării articulațiilor periferice (vezi pct. 5.1) și îmbunătățește activitatea fizică.

### Psoriazis

Humira este indicat în tratamentul psoriazisului în plăci cronic, moderat până la sever, la pacienți adulți care sunt eligibili pentru tratamentul sistemic.

#### Psoriazis în plăci la copii și adolescenți

Humira este indicat pentru tratamentul psoriazisului în plăci cronic sever la copii și adolescenți cu vârsta începând de la 4 ani care nu au răspuns corespunzător sau care nu au fost eligibili pentru tratamentul topic și fototerapii.

### Hidradenită supurativă (HS)

Humira este indicat pentru tratamentul hidradenitei supurative (acnee inversă) active, moderată până la severă la pacienții adulți și adolescenți de la vârsta de 12 ani care nu au răspuns corespunzător la tratamentul sistemic convențional pentru HS (vezi pct. 5.1 și 5.2).

### Boală Crohn

Humira este indicat în tratamentul bolii Crohn active, forma moderată până la severă, la pacienții adulți care nu au răspuns la un tratament corespunzător și complet cu medicamente corticosteroidiene și/sau imunosupresoare; sau la pacienții care au intoleranță la acest tratament sau cărora le este contraindicat din motive medicale.

#### Boală Crohn la copii

Humira este indicat pentru tratamentul bolii Crohn active, forma moderată până la severă, la copii (de la vârsta de 6 ani) atunci când nu au răspuns la tratamentul convențional, inclusiv la tratamentul nutrițional inițial și la medicamente corticosteroidiene și/sau imunosupresoare, sau la pacienții care au intoleranță la aceste tratamente sau cărora le sunt contraindicate.

### Colita ulcerativă

Humira este indicat în tratamentul colitei ulcerative active, forma moderată până la severă, la pacienții adulți care nu au avut un răspuns adecvat la tratamentul convențional, inclusiv la corticosteroizi și 6-mercaptopurină (6-MP) sau azatioprină (AZA) sau care au intoleranță la aceste tratamente sau cărora aceste tratamente le sunt contraindicate din motive medicale.

### Colita ulcerativă la copii și adolescenți

Humira este indicat în tratamentul colitei ulcerative active, forma moderată până la severă, la pacienții copii și adolescenți (de la vârsta de 6 ani) care nu au avut un răspuns adecvat la tratamentul convențional, inclusiv la corticosteroizi și/sau 6-mercaptopurină (6-MP) sau azatioprină (AZA), sau care au intoleranță la aceste tratamente sau cărora aceste tratamente le sunt contraindicate din motive medicale.

### Uveită

Humira este indicat pentru tratamentul uveitei non-infecțioase, intermediare, posterioare și panuveitei la pacienții adulți care nu au avut un răspuns adecvat la corticosteroizi, la pacienții care necesită scăderea progresivă a dozelor de corticosteroizi sau pentru care nu este potrivit tratamentul cu corticosteroizi.

### Uveită la copii

Humira este indicat pentru tratamentul uveitei anterioare non-infecțioase cronice la copii cu vârsta de la 2 ani care nu au avut un răspuns adecvat sau au intoleranță la tratamentul convențional, sau pentru care tratamentul convențional este inadecvat.

## **4.2 Doze și mod de administrare**

Tratamentul cu Humira trebuie inițiat și supravegheat de medici specialiști cu experiență în diagnosticarea și tratamentul afecțiunilor pentru care este indicat Humira. Înainte de inițierea tratamentului cu Humira, medicii oftalmologi sunt sfătuiți să se consulte cu un astfel de medic specialist cu experiență în aceste cazuri (vezi pct. 4.4). Pacienții tratați cu Humira trebuie să primească un Card de avertizare al pacientului.

După instruirea corespunzătoare asupra tehnicii de injectare, pacienții pot să-și autoadministreze Humira dacă medicul lor consideră că acest lucru este adecvat și dacă se asigură supravegherea medicală în funcție de necesități.

În timpul tratamentului cu Humira, terapiile concomitente (de exemplu medicamentele corticosteroidiene și/sau imunomodulatoare) trebuie optimizate.

### Doze

#### *Poliartrită reumatoidă*

Doza de Humira recomandată pentru pacienții adulți cu poliartrită reumatoidă este de 40 mg adalimumab administrată o dată la două săptămâni, ca doză unică, printr-o injecție subcutanată. Tratamentul cu metotrexat trebuie continuat pe durata tratamentului cu Humira.

Tratamentul cu glucocorticoizi, salicilați, medicamente antiinflamatoare nesteroidiene sau analgezice poate fi continuat pe durata tratamentului cu Humira. În ceea ce privește asocierea cu medicamente antireumatice modificatoare de boală, în afară de metotrexat, vezi pct. 4.4 și 5.1.

Atunci când este utilizat în monoterapie, unii pacienți care prezintă o diminuare a răspunsului la Humira 40 mg la două săptămâni, pot beneficia de creșterea dozei de adalimumab la 40 mg, o dată pe săptămână sau 80 mg la două săptămâni.

Datele disponibile sugerează că răspunsul clinic este obținut, de obicei, în cursul a 12 săptămâni de tratament. Continuarea tratamentului trebuie reevaluată în cazul unui pacient care nu răspunde la tratament în cursul acestei perioade.

Humira poate fi disponibil și cu alte concentrații și/sau sub alte forme de prezentare în funcție de nevoile individuale de tratament.

#### Întreruperea administrării

Întreruperea administrării dozei poate fi necesară, de exemplu înainte de intervenții chirurgicale sau dacă apare o infecție gravă.

Datele disponibile sugerează că reintroducerea tratamentului cu Humira după o întrerupere de 70 zile sau mai lungă, determină un răspuns clinic de aceeași amploare și un profil de siguranță similar cu cel observat înainte de întreruperea administrării.

#### *Spondilită anchilozantă, spondiloartrită axială fără dovadă radiologică a spondilitei anchilozante și artrită psoriazică*

Doza de Humira recomandată pentru pacienții cu spondilită anchilozantă, spondiloartrită axială fără dovadă radiologică a spondilitei anchilozante și pentru pacienții cu artrită psoriazică este de 40 mg adalimumab administrată o dată la două săptămâni, ca doză unică, printr-o injecție subcutanată.

Datele disponibile sugerează că răspunsul clinic este obținut, de obicei, în cursul a 12 săptămâni de tratament. Continuarea tratamentului trebuie reevaluată în cazul unui pacient care nu răspunde la tratament în cursul acestei perioade.

#### *Psoriazis*

Doza de Humira recomandată la adulți este de 80 mg administrată subcutanat ca doză inițială, urmată de 40 mg administrate subcutanat la fiecare două săptămâni începând la o săptămână după doza inițială.

Continuarea tratamentului peste 16 săptămâni trebuie reevaluată atent în cazul unui pacient care nu răspunde la tratament în cursul acestei perioade.

După 16 săptămâni, pacienții care nu au avut un răspuns adecvat la utilizarea Humira 40 mg la două săptămâni pot beneficia de o creștere a dozei la 40 mg săptămânal sau 80 mg la două săptămâni. Beneficiile și riscurile continuării tratamentului cu 40 mg administrat săptămânal sau 80 mg la două săptămâni trebuie reevaluate atent în cazul unui pacient care nu răspunde adecvat după creșterea frecvenței dozei (vezi pct. 5.1). Dacă se obține un răspuns adecvat la doza de 40 mg săptămânal sau 80 mg la două săptămâni, doza poate fi scăzută ulterior la 40 mg la două săptămâni.

Humira poate fi disponibil și cu alte concentrații și/sau sub alte forme de prezentare în funcție de nevoile individuale de tratament.

#### *Hidradenită supurativă*

Doza recomandată de Humira la pacienții adulți cu hidradenită supurativă (HS) este inițial de 160 mg în Ziua 1 (administrată sub formă de patru injecții a 40 mg într-o zi sau sub formă de două injecții a 40 mg pe zi, două zile consecutive), urmată de 80 mg două săptămâni mai târziu în Ziua 15 (administrată sub formă de două injecții a 40 mg într-o zi). Două săptămâni mai târziu (Ziua 29) se continuă cu o doză de 40 mg în fiecare săptămână sau 80 mg la două săptămâni (administrată sub formă de două injecții a 40 mg într-o zi). Dacă este necesar se poate continua tratamentul cu antibiotice în timpul tratamentului cu Humira. Se recomandă ca în timpul tratamentului cu Humira, pacienții să spele zilnic leziunile de HS cu un antiseptic local.

Continuarea tratamentului după 12 săptămâni trebuie reconsiderată atent la pacienții care nu au nicio ameliorare în această perioadă.

Dacă trebuie întrerupt tratamentul, se poate reintroduce Humira 40 mg în fiecare săptămână sau 80 mg la două săptămâni (vezi pct. 5.1).

Beneficiul și riscul pe termen lung al tratamentului trebuie să fie re-evaluate periodic (vezi pct 5.1).

Humira poate fi disponibil și cu alte concentrații și/sau sub alte forme de prezentare în funcție de nevoile individuale de tratament.

### *Boală Crohn*

La inițierea tratamentului, doza de Humira recomandată pentru pacienții adulți cu boala Crohn moderată până la severă este de 80 mg în săptămâna 0 urmată de 40 mg în săptămâna 2. În cazul în care este necesar un răspuns mai rapid la tratament, se poate utiliza doza de 160 mg în Săptămâna 0 (administrată sub forma a patru injecții a 40 mg într-o zi sau două injecții a 40 mg pe zi, două zile consecutiv), urmată de 80 mg în săptămâna 2 (administrată sub forma a două injecții a 40 mg într-o zi), cu atenționarea că riscul apariției reacțiilor adverse este mai mare la inițierea tratamentului.

După tratamentul de inducție, doza recomandată este de 40 mg la interval de două săptămâni, sub forma injecției subcutanate. Altă variantă, dacă un pacient a întrerupt tratamentul cu Humira și semnele și simptomele bolii au reapărut, Humira se poate readministra. Experiența privind readministrarea după mai mult de 8 săptămâni de la ultima doză este limitată.

În timpul tratamentului de întreținere, se poate scădea treptat doza de corticosteroizi se conform ghidurilor de practică medicală.

Unii pacienți care au avut un răspuns redus la tratamentul cu Humira 40 mg la două săptămâni pot beneficia de o creștere a dozei de Humira la 40 mg săptămânal sau 80 mg la două săptămâni.

Unii pacienți care nu au răspuns la tratament până în Săptămâna 4 pot beneficia de un tratament continuu de întreținere până în Săptămâna 12. Continuarea tratamentului trebuie reconsiderată atent la pacienții care nu au răspuns în această perioadă.

Humira poate fi disponibil și cu alte concentrații și/sau sub alte forme de prezentare în funcție de nevoile individuale de tratament.

### *Colită ulcerativă*

Dozele de Humira recomandate în faza de inducție pentru pacienții adulți cu colită ulcerativă forma moderată până la severă, este de 160 mg în Săptămâna 0 (administrată sub forma a patru injecții a 40 mg într-o zi sau două injecții pe zi, timp de două zile consecutive) și 80 mg în Săptămâna 2 (administrată sub forma a două injecții a 40 mg într-o zi). După inițierea tratamentului, doza recomandată este de 40 mg la două săptămâni prin injecții subcutanate.

În timpul tratamentului de menținere, se poate scădea treptat doza de corticosteroizi conform ghidurilor de practică medicală.

Unii pacienți care au avut un răspuns insuficient la tratamentul cu Humira 40 mg la două săptămâni pot beneficia de o creștere a dozei de Humira la 40 mg săptămânal sau 80 mg la două săptămâni.

Datele disponibile arată că răspunsul clinic se obține de obicei în 2-8 săptămâni de tratament. Tratamentul cu Humira nu trebuie continuat la pacienții care nu au răspuns la tratament în această perioadă.

Humira poate fi disponibil și cu alte concentrații și/sau sub alte forme de prezentare în funcție de nevoile individuale de tratament.

#### *Uveită*

Doza de Humira inițială recomandată pentru pacienții adulți cu uveită este de 80 mg, urmată de o doză de 40 mg administrată o dată la două săptămâni începând cu prima săptămână după doza inițială. Experiența legată de inițierea tratamentului cu Humira în monoterapie este limitată. Tratamentul cu Humira poate fi inițiat în asociere cu corticosteroizi și/sau cu alte medicamente imunomodulatoare non-biologice. Doza de corticosteroizi administrată concomitent poate fi scăzută treptat, în conformitate cu practica clinică, după două săptămâni de la inițierea tratamentului cu Humira.

Se recomandă ca beneficiile și riscurile continuării tratamentului pe termen lung să fie evaluate anual (vezi pct. 5.1).

Humira poate fi disponibil și cu alte concentrații și/sau sub alte forme de prezentare în funcție de nevoile individuale de tratament.

#### Populații speciale

##### Vârstnici

Nu este necesară ajustarea dozei.

##### Insuficiență renală și/sau hepatică

Humira nu a fost studiat în cadrul acestor populații de pacienți. Nu se pot face recomandări asupra dozei.

##### Copii și adolescenți

##### *Artrită juvenilă idiopatică*

##### *Artrită juvenilă idiopatică forma poliarticulară de la 2 ani*

Doza de Humira recomandată pentru pacienții cu artrită juvenilă idiopatică forma poliarticulară cu vârsta de la 2 ani se stabilește în funcție de greutate (Tabelul 1). Humira se administrează injectabil subcutanat la două săptămâni.

**Tabelul 1. Doza de Humira la pacienți cu Artrită juvenilă idiopatică forma poliarticulară**

<b>Greutate pacient</b>	<b>Doza</b>
10 kg până la < 30 kg	20 mg la două săptămâni
≥ 30 kg	40 mg la două săptămâni

Datele disponibile sugerează că răspunsul clinic este obținut, de regulă, în cursul a 12 săptămâni de tratament. Continuarea tratamentului trebuie reevaluată atent în cazul pacienților care nu răspund la tratament în această perioadă.

Pentru această indicație, nu există date relevante privind utilizarea Humira la pacienți cu vârsta mai mică de 2 ani

Humira poate fi disponibil și cu alte concentrații și/sau sub alte forme de prezentare în funcție de nevoile individuale de tratament.



### Artrită asociată entezitei

Doza de Humira recomandată pentru pacienții cu artrită asociată entezitei cu vârsta de la 6 ani se stabilește în funcție de greutate (Tabelul 2). Humira se administrează o dată la două săptămâni prin injecție subcutanată.

**Tabelul 2. Doza de Humira la pacienți cu artrită asociată entezitei**

<b>Greutate pacient</b>	<b>Doza</b>
15 kg până la < 30 kg	20 mg la două săptămâni
≥ 30 kg	40 mg la două săptămâni

Humira nu a fost studiat la pacienții cu artrită asociată entezitei cu vârsta mai mică de 6 ani.

Humira poate fi disponibil și cu alte concentrații și/sau sub alte forme de prezentare în funcție de nevoile individuale de tratament.

### *Artrita psoriazică și spondiloartrita axială inclusiv spondilita anchilozantă*

Pentru indicațiile spondilita anchilozantă și artrita psoriazică nu există date relevante privind utilizarea Humira la copii.

### *Psoriazis în plăci la copii și adolescenți*

Doza de Humira recomandată pentru pacienții cu psoriazis în plăci cu vârsta între 4 ani și 17 ani se stabilește în funcție de greutate (Tabelul 3). Humira se administrează prin injecție subcutanată.

**Tabelul 3. Doza de Humira la copii cu psoriazis în plăci**

<b>Greutate pacient</b>	<b>Doza</b>
15 kg până la < 30 kg	Doza de inducție de 20 mg, urmată de doza de 20 mg administrată la două săptămâni începând cu prima săptămână după doza inițială
≥ 30 kg	Doza de inducție de 40 mg, urmată de doza de 40 mg administrată la două săptămâni începând cu prima săptămână după doza inițială

Continuarea tratamentului peste 16 săptămâni trebuie atent evaluată la pacienții care nu răspund la tratament în această perioadă.

Dacă este indicată reluarea tratamentului cu Humira, trebuie urmate recomandările de mai sus referitoare la doză și la durata tratamentului.

Siguranța Humira la pacienți copii și adolescenți cu psoriazis în plăci a fost evaluată pentru o perioadă medie de 13 luni.

Pentru această indicație, nu există date relevante privind utilizarea Humira la copii cu vârsta mai mică de 4 ani.

Humira poate fi disponibil și cu alte concentrații și/sau sub alte forme de prezentare în funcție de nevoile individuale de tratament.

### *Hidradenită supurativă la adolescenți (de la vârsta de 12 ani, cu greutatea de cel puțin 30 kg)*

Nu s-au desfășurat studii clinice cu Humira la pacienții adolescenți cu HS. Doza de Humira la acești pacienți a fost stabilită conform modelării și simulării farmacocinetice (vezi pct 5.2).

Doza de Humira recomandată este de 80 mg în săptămâna 0 urmată de 40 mg la două săptămâni începând cu săptămâna 1 prin injecție subcutanată.

La pacienții adolescenți care nu au răspuns corespunzător la Humira 40 mg la două săptămâni, se poate lua în considerare o creștere a dozei la 40 mg săptămânal sau 80 mg la două săptămâni.

Dacă este necesar se poate continua tratamentul cu antibiotice în timpul tratamentului cu Humira. Se recomandă ca în timpul tratamentului cu Humira, pacienții să spele zilnic leziunile de HS cu un antiseptic local.

Continuarea tratamentului după 12 săptămâni trebuie reconsiderată atent la pacienții care nu au nicio ameliorare în timpul acestei perioade de timp.

Dacă este necesară întreruperea tratamentului cu Humira, acesta poate fi reluat ulterior, dacă este cazul.

Beneficiul și riscul continuării pe termen lung al tratamentului trebuie să fie evaluate periodic (vezi datele pentru adulți la pct 5.1).

Pentru copiii cu vârsta mai mică de 12 ani, utilizarea Humira nu este relevantă pentru această indicație.

Humira poate fi disponibil și cu alte concentrații și/sau sub alte forme de prezentare în funcție de nevoile individuale de tratament.

### *Boala Crohn la copii și adolescenți*

Doza de Humira recomandată la pacienții cu boala Crohn cu vârsta între 6 ani și 17 ani se stabilește în funcție de greutatea pacientului (Tabelul 4). Humira se administrează prin injecție subcutanată.

**Tabelul 4. Doza de Humira la copii cu boala Crohn**

<b>Greutate pacient</b>	<b>Doza de inducție</b>	<b>Doza de menținere începând cu Săptămâna 4</b>
< 40 kg	<ul style="list-style-type: none"><li>40 mg în săptămâna 0 și 20 mg în săptămâna 2</li></ul> <p>În cazul în care este necesar un răspuns mai rapid la tratament, cu conștientizarea faptului că riscul de evenimente adverse poate fi mai mare atunci când se utilizează o doză mai mare de inducție, poate fi utilizată următoarea doză:</p> <ul style="list-style-type: none"><li>80 mg în săptămâna 0 și 40 mg în săptămâna 2</li></ul>	20 mg la două săptămâni
≥ 40 kg	<ul style="list-style-type: none"><li>80 mg în săptămâna 0 și 40 mg săptămâna 2</li></ul> <p>În cazul în care este necesar un răspuns mai rapid la tratament, cu conștientizarea faptului că riscul de evenimente adverse poate fi mai mare atunci când se utilizează o doză mai mare de inducție, poate fi utilizată următoarea doză:</p> <ul style="list-style-type: none"><li>160 mg în săptămâna 0 și 80 mg în săptămâna 2</li></ul>	40 mg la două săptămâni

Pacienții care nu au avut un răspuns adecvat, pot beneficia de creșterea dozei:

- < 40 kg: 20 mg săptămânal
- $\geq$  40 kg: 40 mg săptămânal sau 80 mg la două săptămâni

Continuarea tratamentului trebuie atent evaluată la pacienții care nu răspund la tratament până în săptămâna 12.

Pentru această indicație nu există date relevante privind utilizarea Humira la copii cu vârsta mai mică de 6 ani.

Humira poate fi disponibil și cu alte concentrații și/sau sub alte forme de prezentare în funcție de nevoile individuale de tratament.

#### *Colita ulcerativă la copii și adolescenți*

Doza de Humira recomandată pentru pacienții cu vârsta cuprinsă între 6 și 17 ani cu colită ulcerativă se stabilește în funcție de greutatea corporală (Tabelul 5). Humira se administrează prin injecție subcutanată.

**Tabelul 5. Doza de Humira pentru pacienți copii și adolescenți cu colită ulcerativă**

<b>Greutatea pacientului</b>	<b>Doza de inducție</b>	<b>Doza de întreținere începând cu Săptămâna 4*</b>
< 40 kg	<ul style="list-style-type: none"><li>• 80 mg în Săptămâna 0 (administrată sub formă de două injecții a 40 mg într-o zi) și</li><li>• 40 mg în Săptămâna 2 (administrată sub formă de o injecție a 40 mg)</li></ul>	<ul style="list-style-type: none"><li>• 40 mg la două săptămâni</li></ul>
$\geq$ 40 kg	<ul style="list-style-type: none"><li>• 160 mg în Săptămâna 0 (administrată sub formă de patru injecții a 40 mg într-o zi sau de două injecții a 40 mg pe zi timp de două zile consecutive) și</li><li>• 80 mg în Săptămâna 2 (administrată sub formă de două injecții a 40 mg într-o zi)</li></ul>	<ul style="list-style-type: none"><li>• 80 mg la două săptămâni</li></ul>

\* Pacienții copii și adolescenți care împlinesc vârsta de 18 ani în timpul tratamentului cu Humira ar trebuie să continue cu doza de întreținere prescrisă.

Continuarea tratamentului peste 8 săptămâni trebuie evaluată cu atenție la pacienții care nu răspund la tratament în această perioadă.

Pentru această indicație, nu există date relevante privind utilizarea Humira la copii cu vârsta mai mică de 6 ani.

Humira poate fi disponibil și cu alte concentrații și/sau sub alte forme de prezentare în funcție de nevoile individuale de tratament.

#### *Copii și adolescenți cu uveită*

Doza de Humira recomandată la pacienții copii cu uveită cu vârsta începând de la 2 ani se stabilește în funcție de greutatea pacientului (Tabelul 6). Humira se administrează prin injecție subcutanată.

La copii și adolescenți cu uveită, nu există date privind utilizarea tratamentului cu Humira fără tratament asociat cu metotrexat.

**Tabelul 6. Doza de Humira la pacienți copii cu uveită**

<b>Greutate pacient</b>	<b>Doza</b>
< 30 kg	20 mg la două săptămâni asociat cu metotrexat
≥ 30 kg	40 mg la două săptămâni asociat cu metotrexat

Atunci când se inițiază tratamentul cu Humira, o doză de încărcare de 40 mg pentru pacienții cu greutatea < 30 kg sau 80 mg pentru pacienții cu greutatea ≥ 30 kg poate fi administrată cu o săptămână înainte de începerea tratamentului de menținere. Nu sunt disponibile date clinice privind utilizarea unei doze de încărcare cu Humira la copii cu vârsta < 6 ani (vezi pct. 5.2).

Pentru această indicație, utilizarea medicamentului Humira la copii cu vârsta mai mică de 2 ani nu este relevantă.

Se recomandă ca beneficiul și riscul continuării tratamentului pe termen lung să fie evaluate anual (vezi pct. 5.1).

Humira poate fi disponibil și cu alte concentrații și/sau sub alte forme de prezentare în funcție de nevoile individuale de tratament.

#### Mod de administrare

Humira se administrează subcutanat. Instrucțiuni complete privind administrarea sunt disponibile în prospect.

Humira este disponibil și cu alte concentrații și sub alte forme de prezentare

### **4.3 Contraindicații**

Hipersensibilitate la substanța activă sau la oricare dintre excipienții enumerați la pct. 6.1.

Tuberculoză activă sau alte infecții grave cum sunt stări septice și infecții oportuniste (vezi pct. 4.4).

Insuficiență cardiacă moderată până la severă (clasa III/IV NYHA) (vezi pct. 4.4).

### **4.4 Atenționări și precauții speciale pentru utilizare**

#### Trasabilitate

Denumirea și numărul lotului medicamentului administrat trebuie să fie înregistrate în mod clar în vederea îmbunătățirii trasabilității medicamentelor biologice.

#### Infecții

Pacienții care utilizează antagoniști TNF au un risc crescut de apariție a infecțiilor severe. Alterarea funcției pulmonare crește riscul de apariție a infecțiilor. Prin urmare, pacienții trebuie monitorizați atent în vederea detectării infecțiilor, inclusiv a tuberculozei, înainte, în timpul și după tratamentul cu Humira. Deoarece eliminarea adalimumabului poate dura până la patru luni, monitorizarea trebuie continuată pe întreg parcursul acestei perioade.

Tratamentul cu Humira nu trebuie inițiat în cazul pacienților cu infecții active, inclusiv infecții cronice sau localizate, până când acestea nu sunt controlate. Înainte de începerea tratamentului cu Humira, trebuie luate în considerare riscul și beneficiile tratamentului în cazul pacienților care au fost expuși la tuberculoză și a pacienților care au călătorit în zone cu risc crescut de tuberculoză sau zone endemice

de micoze, cum ar fi histoplasmoză, coccidioidomicoză sau blastomicoză (vezi *Alte Infecții oportuniste*).

Pacienții care dezvoltă o nouă infecție pe durata tratamentului cu Humira trebuie monitorizați atent și supuși unei evaluări complete a diagnosticului. Administrarea Humira trebuie întreruptă dacă un pacient prezintă o nouă infecție gravă sau sepsis și trebuie început un tratament adecvat antimicrobian sau antimicotic, până când infecția este controlată. Este necesară prudență din partea medicilor atunci când trebuie să se ia în considerare recomandarea tratamentului cu Humira la pacienții cu antecedente de infecții recidivante sau cu boli de fond care pot predispuce la infecții, inclusiv utilizarea concomitentă a medicamentelor imunosupresoare.

### *Infecții grave*

S-au raportat infecții grave, inclusiv sepsis cauzat de infecții bacteriene, micobacteriene, infecții micotice invazive, parazitare, virale, sau alte infecții oportuniste cum sunt listerioza, legioneloza și pneumocistoza, la pacienții care utilizează Humira.

Alte infecții grave raportate în studii clinice sunt pneumonia, pielonefrita, artrita septică și septicemia. S-au raportat spitalizări sau decese ca urmare a infecțiilor.

### *Tuberculoză*

Au fost raportate cazuri de tuberculoză, inclusiv reactivarea și debutul tuberculozei la pacienții care utilizează Humira. Raportările includ cazuri de tuberculoză pulmonară și extrapulmonară (ca de exemplu forma diseminată).

Înainte de inițierea tratamentului cu Humira, toți pacienții trebuie evaluați pentru depistarea tuberculozei active și inactivă ("latente"). Această evaluare trebuie să includă un control medical detaliat al pacienților, care să cuprindă antecedente privind tuberculoza sau un posibil contact anterior cu persoane cu tuberculoză activă, precum și tratament imunosupresor anterior și/sau prezent. Testele de screening adecvate (de exemplu intradermoreacția la tuberculină și radiografia toracică) trebuie efectuate la toți pacienții (se pot aplica recomandări locale). Este recomandat ca efectuarea acestor teste și rezultatele să fie înregistrate pe Cardul de avertizare al pacientului. Se reamintește medicilor care prescriu acest medicament, de riscul apariției rezultatelor fals negative ale intradermoreacției la tuberculină, mai ales la pacienții grav bolnavi sau cu imunitatea compromisă.

Dacă este diagnosticată tuberculoza activă, tratamentul cu Humira nu trebuie inițiat (vezi pct. 4.3).

În toate situațiile descrise în continuare, trebuie analizat cu atenție raportul beneficiu/risc al tratamentului.

Dacă este suspectată tuberculoza latentă, trebuie consultat un medic specialist în tratamentul tuberculozei.

Dacă este diagnosticată tuberculoza latentă, înainte de începerea tratamentului cu Humira trebuie inițiat un tratament corespunzător pentru tuberculoza latentă, folosind profilaxia antituberculoasă, conform recomandărilor locale.

Utilizarea tratamentului profilactic antituberculos trebuie de asemenea luată în considerare înainte de inițierea tratamentului cu Humira la pacienții cu mai mulți factori de risc sau cu factori de risc semnificativi pentru tuberculoză, chiar dacă testul pentru tuberculoză este negativ, precum și la pacienții cu antecedente de tuberculoză latentă sau activă pentru care nu se poate confirma o perioadă corespunzătoare de tratament.

Chiar dacă s-a efectuat tratament profilactic pentru tuberculoză, au apărut cazuri de tuberculoză reactivată la pacienții tratați cu Humira. Unii pacienți care au fost tratați cu succes pentru tuberculoza activă, au dezvoltat din nou tuberculoză în timpul tratamentului cu Humira.

Pacienții trebuie sfătuiți să solicite consult medical dacă în timpul sau după tratamentul cu Humira apar semne/simptome care sugerează infecția tuberculoasă (de exemplu tuse persistentă, astenie/scădere ponderală, subfebrilitate, apatie).

### *Alte infecții oportuniste*

Au fost raportate infecții oportuniste, inclusiv infecții micotice invazive, la pacienții care utilizează Humira. Aceste infecții nu sunt întotdeauna recunoscute la pacienții care utilizează antagoniști TNF și acest lucru a dus la întârzieri în administrarea tratamentului adecvat, uneori având ca rezultat decesul.

Trebuie suspectată o infecție micotică invazivă în cazul pacienților care prezintă semne și simptome cum sunt febră, stare de rău, pierdere în greutate, transpirații, tuse, dispnee și/sau infiltrate pulmonare sau alte boli sistemice severe însoțite sau nu de șoc și trebuie întrerupt imediat tratamentul cu Humira. La acești pacienți, diagnosticarea și administrarea unui tratament empiric cu antimicotice trebuie să se facă în urma consultului unui medic cu expertiză în îngrijirea pacienților cu infecții micotice invazive.

### Reactivarea hepatitei B

Reactivarea hepatitei B are loc la pacienții cărora li se administrează antagoniști de TNF, inclusiv Humira și care sunt purtători cronici ai acestui virus (de exemplu antigen de suprafață pozitiv). Unele cazuri au avut o evoluție letală. Înaintea inițierii tratamentului cu Humira, pacienții trebuie testați din punct de vedere a prezenței infecției VHB. Pentru pacienții cu test pozitiv pentru infecția cu hepatită B, se recomandă consultul unui medic specialist cu experiență în tratamentul hepatitei B.

Purtătorii VHB care necesită tratament cu Humira trebuie atent monitorizați în ceea ce privește semnele și simptomele infecției active cu VHB în timpul tratamentului și timp de câteva luni după terminarea terapiei. Nu sunt disponibile date corespunzătoare privind prevenirea reactivării HVB la pacienții purtători de VHB care primesc tratament antiviral concomitent cu tratamentul cu antagoniști de TNF. Administrarea Humira trebuie întreruptă la pacienții la care apare reactivarea hepatitei B și trebuie inițiat un tratament eficace antiviral cu tratament de susținere adecvat.

### Evenimente neurologice

Antagoniștii TNF (factor de necroză tumorală), printre care și Humira, au fost asociați în situații rare cu debutul sau exacerbarea simptomelor clinice și/sau a parametrilor radiologici de boală demielinizantă a sistemului nervos central, inclusiv a sclerozei multiple și nevritei optice și de boală demielinizantă periferică, inclusiv a sindromului Guillain-Barré. Medicii care prescriu tratamentul cu Humira trebuie să fie prudenți în cazul pacienților cu afecțiuni demielinizante ale sistemului nervos central sau periferic, pre-existente sau cu debut recent; în cazul în care apare oricare dintre aceste afecțiuni trebuie luată în considerare întreruperea tratamentului cu Humira. Există o asociere cunoscută între uveita intermediară și bolile demielinizante ale sistemului nervos central. La pacienții cu uveită intermediară non-infecțioasă, înainte de începerea tratamentului și, în mod regulat, în timpul tratamentului cu Humira, trebuie efectuată evaluare neurologică pentru a putea detecta bolile demielinizante ale sistemului nervos central pre-existente sau în curs de apariție.

### Reacții alergice

În timpul studiilor clinice, au fost raportate rar reacții alergice grave asociate cu utilizarea Humira. În timpul studiilor clinice, reacțiile alergice non-grave asociate tratamentului cu Humira au fost raportate ca fiind mai puțin frecvente. După administrarea Humira, au fost raportate reacții alergice grave, inclusiv anafilaxie. Dacă apare o reacție anafilactică sau altă reacție alergică gravă, administrarea de Humira trebuie întreruptă imediat și trebuie inițiat un tratament corespunzător.

### Imunosupresie

În cadrul unui studiu în care au fost incluși 64 pacienți cu poliartrită reumatoidă care au fost tratați cu Humira, nu s-au evidențiat scăderea hipersensibilității de tip întârziat, scăderea nivelurilor de

imunoglobuline sau modificarea numărului de celule T, B, NK efectoare, de monocite/macrofage și de neutrofile.

### Afecțiuni maligne și limfoproliferative

În etapa de control a studiilor clinice privind antagoniștii TNF au fost raportate mai multe cazuri de afecțiuni maligne inclusiv limfom în cazul pacienților care au primit antagoniști TNF comparativ cu pacienții din grupul de control. Totuși, incidența a fost rară. În observațiile de după punere pe piață, s-au raportat cazuri de leucemie la pacienții tratați cu antagoniști TNF. Există o creștere a riscului inițial privind apariția limfoamelor și a leucemiei la pacienții cu poliartrită reumatoidă cu boală inflamatorie foarte activă și de lungă durată, care complică estimarea gradului de risc. Pe baza cunoștințelor actuale, nu poate fi exclus riscul apariției limfoamelor, leucemiei și a altor afecțiuni maligne la pacienții tratați cu antagoniști TNF.

După punerea pe piață, s-au raportat afecțiuni maligne, unele letale, la copii, adolescenți și tineri (cu vârsta de până la 22 ani) tratați cu antagoniști TNF (tratament inițiat la vârsta  $\leq 18$  ani), inclusiv cu adalimumab. Aproximativ jumătate dintre aceste cazuri au fost limfoame. Celelalte cazuri au reprezentat o varietate de afecțiuni maligne și au inclus afecțiuni maligne rare, de obicei asociate cu imunosupresia. Nu poate fi exclus riscul apariției afecțiunilor maligne la copiii și adolescenții tratați cu antagoniști TNF.

După punerea pe piață au fost identificate cazuri rare de limfom hepatosplenic cu celule T la pacienții tratați cu adalimumab. Acest tip rar de limfom cu celule T este o afecțiune cu evoluție gravă și de obicei este letală. Unele dintre aceste limfoame cu celule T hepatosplenice apărute în timpul tratamentului cu Humira s-au întâlnit la pacienții tineri cărora li se administrează concomitent tratament cu azatioprină sau 6-mercaptopurină utilizate pentru tratamentul afecțiunilor inflamatorii intestinale. Trebuie luat în considerare cu atenție riscul potențial în cazul utilizării concomitente a azatioprinei sau a 6-mercaptopurinei cu Humira. Nu poate fi exclus riscul de apariție a limfomului hepatosplenic cu celule T la pacienții tratați cu Humira (vezi pct. 4.8).

Nu au fost derulate studii clinice care să includă pacienți cu afecțiuni maligne în antecedente sau pacienți care au continuat tratamentul cu Humira după apariția de boli maligne în timpul acestui tratament. Astfel, trebuie luate precauții suplimentare atunci când se ia în considerare inițierea tratamentului cu Humira la acești pacienți (vezi pct. 4.8).

Înainte de începerea tratamentului cu Humira și în timpul tratamentului, toți pacienții și mai ales pacienții cu antecedente medicale de tratament imunosupresor intens sau pacienții cu psoriazis care au urmat un tratament PUVA, trebuie examinați pentru depistarea unui eventual cancer cutanat de tip non-melanom. S-au raportat, de asemenea, cazuri de melanom și carcinom cu celule Merkel la pacienții care au utilizat un tratament cu medicamente anti-TNF, inclusiv adalimumab (vezi pct. 4.8).

Într-un studiu clinic de tatonare evaluând utilizarea altui medicament anti-TNF, infliximab, au fost raportate la pacienții tratați cu infliximab comparativ cu un grup control, cazuri de boli pulmonare obstructive cronice (BPOC) moderate până la severe, mai multe cazuri de afecțiuni maligne, mai ales la nivelul plămânului, capului sau gâtului. Toți pacienții aveau un istoric de fumat intens. De aceea, trebuie avută grijă atunci când se utilizează antagoniști TNF la pacienții BPOC precum și la pacienții cu risc crescut pentru afecțiunile maligne cauzate de fumatul intens.

Din datele actuale, nu se cunoaște dacă tratamentul cu adalimumab influențează riscul de apariție a displaziei sau a cancerului de colon. Toți pacienții cu colită ulcerativă care au un risc crescut pentru displazie sau carcinom de colon (de exemplu, pacienți cu colită ulcerativă prezentă de un timp îndelungat sau colangită sclerozantă primară), sau care au avut anterior un istoric de displazie sau carcinom de colon, trebuie testați pentru displazie la intervale regulate de timp înainte de tratament și pe durata bolii. Această evaluare trebuie să includă colonoscopie și biopsie conform recomandărilor locale.

## Reacții hematologice

Au fost raportate cazuri rare de pancitopenie, inclusiv anemie aplastică în cazul tratamentului cu antagoniști de TNF. În cazul folosirii Humira au fost raportate reacții adverse la nivelul sistemului hematologic, inclusiv citopenie semnificativă clinic (de exemplu trombocitopenie, leucopenie). Toți pacienții care primesc Humira trebuie atenționați să solicite imediat consult medical dacă apar semne și simptome care sugerează tulburări hematologice (de exemplu febră persistentă, echimoze, sângerare, paloare). Întreruperea tratamentului cu Humira trebuie luat în considerare în cazul pacienților care au tulburări hematologice semnificative.

## Vaccinări

Într-un studiu la 226 subiecți adulți cu poliartrită reumatoidă care au fost tratați cu adalimumab sau cu placebo, au fost observate răspunsuri similare la vaccinul pneumococic standard valent-23 și la vaccinul trivalent gripal. Nu sunt date disponibile privind transmiterea secundară a infecției de către vaccinurile cu virus viu la pacienții care primesc Humira.

Se recomandă ca pacienții copii și adolescenți, dacă este posibil, să fie aduși la zi cu imunizările, în concordanță cu recomandările actuale privind imunizarea, înainte de începerea tratamentului cu Humira.

Pacienții tratați cu Humira pot primi vaccinările curente, cu excepția vaccinurilor cu virus viu. La sugarii care au fost expuși in utero la adalimumab, nu este recomandată administrarea de vaccinuri cu virus viu (de exemplu vaccinul BCG) timp de 5 luni de la ultima doză de adalimumab administrată mamei în timpul sarcinii.

## Insuficiență cardiacă congestivă

Într-un studiu clinic utilizând alt antagonist TNF, a fost observată agravarea insuficienței cardiace congestive și creșterea mortalității determinate de insuficiența cardiacă congestivă. Au fost raportate, de asemenea, cazuri de agravare a insuficienței cardiace congestive la pacienții care au primit tratament cu Humira. Humira trebuie utilizat cu prudență la pacienții cu insuficiență cardiacă ușoară (clasa I/II NYHA). Humira este contraindicat în cazul insuficienței cardiace moderate până la severe (vezi pct. 4.3). Tratamentul cu Humira trebuie întrerupt la pacienții la care apar simptome noi de insuficiență cardiacă congestivă sau se agravează cele pre-existente.

## Reacții autoimune

Tratamentul cu Humira poate determina formarea de anticorpi autoimuni. Impactul tratamentului pe termen lung cu Humira privind dezvoltarea bolilor autoimune nu este cunoscut. Nu trebuie continuat tratamentul cu Humira dacă la pacient apar semne sugestive pentru sindromul asemănător lupusului ca urmare a tratamentului cu Humira și este pozitiv pentru anticorpii anti ADN dublu spiralat (vezi pct. 4.8).

## Administrarea simultană de MARMB-uri biologice sau antagoniști TNF

În cadrul studiilor clinice în care s-au folosit simultan anakinra și un alt antagonist TNF, etanercept, au fost raportate infecții grave fără evidențierea unor beneficii clinice suplimentare comparativ cu administrarea de etanercept în monoterapie. Din cauza tipului de reacții adverse întâlnite în cazul administrării terapiei simultane de etanercept și anakinra, toxicitate similară poate rezulta, de asemenea și în cazul administrării concomitente de anakinra și un alt antagonist de TNF. De aceea, nu este recomandată asocierea de adalimumab și anakinra (vezi pct. 4.5).

Nu este recomandată administrarea simultană a adalimumabului cu alte MARMB-uri biologice (de exemplu anakinra și abatacept) sau alți antagoniști TNF, din cauza creșterii riscului de apariție a infecțiilor, inclusiv a infecțiilor grave și a altor potențiale interacțiuni farmacologice. (Vezi pct. 4.5).



## Chirurgie

Există experiență limitată cu privire la siguranța procedurilor chirurgicale la pacienții tratați cu Humira. Dacă se intenționează să se efectueze o intervenție chirurgicală, trebuie luat în considerare timpul de înjumătățire lung al adalimumabului. În cazul în care un pacient necesită intervenție chirurgicală în timpul tratamentului cu Humira, trebuie monitorizat atent în vederea depistării infecțiilor și trebuie luate măsuri corespunzătoare. Există experiență limitată privind siguranța la pacienții la care se efectuează artroplastie și sunt în tratament cu Humira.

## Ocluzie intestinală

Eșecul tratamentului bolii Crohn poate indica prezența unei stricturi fibroase fixe care necesită tratament chirurgical. Datele disponibile până acum arată că tratamentul cu Humira nu agravează sau nu determină apariția stricturilor.

## Vârstnici

La pacienții cu vârsta peste 65 ani tratați cu Humira, frecvența infecțiilor severe a fost mai mare (3,7%) decât la pacienții cu vârsta sub 65 ani (1,5%). Unele dintre cazuri au avut evoluție letală. Este necesară atenție deosebită în ceea ce privește riscul de infecție atunci când se tratează vârstnici.

## Copii și adolescenți

Vezi pct. Vaccinări de mai sus.

## Excipienți cu efect cunoscut

Acest medicament conține sodiu mai puțin de 1 mmol (23 mg) per doză de 0,8 ml, în principal “fără sodiu”.

### **4.5 Interacțiuni cu alte medicamente și alte forme de interacțiune**

Humira a fost studiat la pacienți cu poliartrită reumatoidă, artrită juvenilă idiopatică forma poliarticulară și artrită psoriazică cărora li se administra Humira în monoterapie, precum și la pacienți care luau concomitent metotrexat. Formarea de anticorpi a fost mai scăzută atunci când Humira a fost administrată împreună cu metotrexat, comparativ cu utilizarea Humira în monoterapie. Administrarea Humira fără metotrexat a determinat creșterea formării de anticorpi, creșterea clearance-ului și reducerea eficacității adalimumabului (vezi pct. 5.1).

Administrarea simultană de Humira cu anakinra nu este recomandată (vezi pct. 4.4 “Administrarea simultană de MMBAR biologice sau antagoniști TNF”).

Administrarea simultană de Humira cu abatacept nu este recomandată (vezi pct. 4.4 “Administrarea simultană de MMBAR biologice sau antagoniști TNF”).

### **4.6 Fertilitate, sarcină și alăptare**

#### Femei cu potențial fertil

Femeile cu potențial fertil trebuie să ia în considerare utilizarea mijloacelor contraceptive adecvate pentru a preveni apariția sarcinii și să continue utilizarea acestora pe o perioadă de cel puțin cinci luni de la întreruperea tratamentului cu Humira.

#### Sarcină

Un număr mare (aproximativ 2100) de cazuri colectate prospectiv, cu rezultate cunoscute, de sarcini la gravide expuse la adalimumab finalizate cu nașterea unui făt viu, inclusiv mai mult de 1500 de sarcini la gravide expuse în primul trimestru, nu a indicat o creștere a ratei de apariție a malformațiilor la

nou-născut.

Într-un registru de cohortă prospectiv, au fost înscrise 257 de gravide cu poliartrită reumatoidă (PR) sau boală Crohn (BC) tratate cu adalimumab cel puțin în perioada primului trimestru și 120 de femei cu PR sau BC care nu au fost tratate cu adalimumab. Obiectivul primar a fost prevalența malformațiilor congenitale majore la naștere. Procentul sarcinilor care s-au finalizat cu cel puțin un copil născut viu cu o malformație congenitală majoră la naștere a fost de 6/69 (8,7%) la femeile cu PR tratate cu adalimumab și de 5/74 (6,8%) la femeile cu PR netratate cu adalimumab (1,31 valoarea riscului relativ [RR] neajustată, 95% ÎI 0,38-4,52) și 16/152 (10,5%) la femeile cu BC tratate cu adalimumab și 3/32 (9,4%) la femeile cu BC netratate cu adalimumab (1,14 valoarea riscului relativ [RR] neajustată, 95% ÎI 0,31-4,16). Valoarea RR ajustată (calculând diferențele față de momentul inițial) a fost de 1,10 (95% ÎI 0,45-2,73) pentru ambele afecțiuni PR și BC. Pentru obiectivele secundare, avorturi spontane, malformații congenitale minore la naștere, naștere prematură, greutate la naștere și infecții grave sau oportuniste, nu au existat diferențe clare între gravidele tratate cu adalimumab și cele netratate și nu s-au raportat cazuri de nou-născuți morți la naștere sau cancer. Interpretarea datelor poate fi influențată de limitările metodologice ale registrului, inclusiv dimensiunea mică a eșantionului și modelul non-randomizat.

Într-un studiu privind toxicitatea asupra dezvoltării, efectuat la maimuțe, nu au existat semne de toxicitate maternă, de embriotoxicitate sau de teratogeneză. Nu sunt disponibile date preclinice despre toxicitatea postnatală a adalimumab (vezi pct. 5.3).

Administrarea de adalimumab în timpul sarcinii poate afecta răspunsul imun normal al nou-născutului din cauza acțiunii medicamentului de inhibare a TNF $\alpha$ . În timpul sarcinii, adalimumab se poate utiliza numai dacă este absolut necesar.

Adalimumab poate traversa bariera placentară și este prezent în serul nou născuților femeilor care au utilizat adalimumab în timpul sarcinii. În consecință, acești sugari pot prezenta un risc crescut de infecții. La sugarii care au fost expuși in utero la adalimumab, nu se recomandă administrarea de vaccinuri vii (de exemplu vaccinul BCG) timp de 5 luni de la ultima doză de adalimumab administrată mamei în timpul sarcinii.

#### Alăptare

Informații limitate din literatura publicată indică faptul că adalimumab este excretat în laptele matern în concentrații foarte mici, cu prezența adalimumab în laptele uman la concentrații de 0,1% până la 1% din concentrația prezentă în serul matern. Administrate pe cale orală, proteinele imunoglobulinei G sunt supuse proteolizei intestinale și au o biodisponibilitate redusă. Nu sunt anticipate efecte asupra nou-născuților/copiilor alăptați. În consecință, Humira poate fi utilizat în timpul alăptării.

#### Fertilitate

Nu sunt disponibile date preclinice privind fertilitatea.

### **4.7 Efecte asupra capacității de a conduce vehicule și de a folosi utilaje**

Humira poate influența în mică măsură capacitatea de a conduce vehicule și de a folosi utilaje. După administrarea de Humira pot să apară vertij și tulburări de vedere (vezi pct. 4.8).

### **4.8 Reacții adverse**

#### Rezumatul profilului de siguranță

Humira a fost studiat la 9506 pacienți în cadrul unor studii clinice pivot placebo-controlate și deschise o perioadă de până la 60 luni sau peste. Aceste studii au inclus pacienți cu poliartrită reumatoidă de lungă durată sau cu instalare recentă, artrită reumatoidă juvenilă idiopatică (artrită juvenilă idiopatică forma poliarticulară și artrită asociată entezitei), precum și pacienți cu spondiloartrită axială (spondilită anchilozantă și spondiloartrită axială fără dovadă radiologică a spondilitei anchilozante), artrită

psoriazică, boală Crohn, colită ulcerativă, psoriazis, hidradenită supurativă și uveită. În studii controlate pivot au fost implicați 6089 pacienți care au primit Humira și 3801 pacienți care au primit placebo sau un comparator activ în perioada de control.

Procentul pacienților care au întrerupt tratamentul datorită evenimentelor adverse în perioada controlată dublu-orb din cadrul studiilor pivot a fost de 5,9% pentru pacienții care au primit Humira și 5,4% pentru grupul de control.

Cele mai frecvente reacții adverse raportate sunt infecțiile (cum sunt rinofaringită, infecții ale tractului respirator superior și sinuzită), reacții la locul de injecție (eritem, prurit, hemoragie, durere sau edem) cefalee și durere musculoscheletică.

S-au raportat reacții adverse grave la Humira. Antagoniști TNF, cum este Humira, afectează sistemul imunitar și utilizarea lor poate să afecteze apărarea organismului împotriva infecțiilor și a cancerului. S-au raportat de asemenea la Humira, infecții letale și amenințătoare de viață (inclusiv sepsis, infecții oportuniste și TB), reactivarea hepatitei B (HVB) și variate malignități (inclusiv leucemie, limfom și limfom hepatosplenic cu celule T (LHSCT)).

S-au raportat de asemenea reacții grave hematologice, neurologice și autoimune. Acestea includ cazuri rare de pancitopenie, anemie aplastică, evenimente de demielinizare centrală și periferică și cazuri de lupus eritematos sistemic, manifestări asociate lupusului și sindrom Stevens-Johnson.

### Copii și adolescenți

În general, evenimentele adverse la copii și adolescenți au fost asemănătoare, ca frecvență și tip, cu cele întâlnite la adulți.

### Lista în format tabelar a reacțiilor adverse

Următoarea listă cu reacții adverse are la bază experiența din studiile clinice și de după punerea pe piață și este prezentată în funcție de sistemele și organele afectate, precum și de frecvență în Tabelul 7 de mai jos: foarte frecvente ( $\geq 1/10$ ); frecvente ( $\geq 1/100$  și  $< 1/10$ ); mai puțin frecvente ( $\geq 1/1000$  și  $< 1/100$ ), rare ( $\geq 1/10000$  și  $< 1/1000$ ) și cu frecvență necunoscută (nu poate fi estimată din datele disponibile). În cadrul fiecărui grup privind frecvența, efectele adverse sunt menționate în ordinea descrescândă a gravității. Au fost incluse și reacțiile adverse cu frecvența cea mai mare observate în timpul utilizării medicamentului pentru diferite indicații. În coloana „Clasificare pe aparate, sisteme și organe” apare un asterisc (\*) dacă se găsesc informații suplimentare și în capitolele 4.3, 4.4 și 4.8.

**Tabelul 7**  
**Reacții adverse**

<b>Clasificare pe aparate, sisteme și organe</b>	<b>Frecvență</b>	<b>Reacție adversă</b>
Infecții și infestări*	Foarte frecvente	Infecții ale tractului respirator (inclusiv infecții ale tractului respirator inferior și superior, pneumonie, sinuzită, faringită, rinofaringită și pneumonie cu virusul herpetic)
	Frecvente	Infecții generalizate (inclusiv sepsis, candidoză și gripă), infecții intestinale (inclusiv gastroenterită virală), infecții cutanate și ale țesuturilor moi (inclusiv paronichie, celulită, impetigo, fasciită necrozantă și herpes zoster), infecții ale urechii, infecții ale cavității bucale (inclusiv herpes simplex, herpes bucal și infecții dentare), infecții ale tractului genital (inclusiv vulvovaginită micotică), infecții ale tractului urinar (inclusiv pielonefrită), infecții micotice, infecții articulare
	Mai puțin frecvente	Infecții neurologice (inclusiv meningită virală), infecții oportuniste și tuberculoză (inclusiv coccidioidomicoză, histoplasmoză și infecții cu micobacterium avium complex), infecții bacteriene, infecții oculare, diverticulită <sup>1)</sup>
Tumori maligne, benigne și nespecificate (inclusiv chisturi și polipi)*	Frecvente	Cancer cutanat cu excepția melanomului (inclusiv carcinom cu celule bazale și carcinom cu celule scuamoase), tumori benigne
	Mai puțin frecvente	Limfom**, tumori maligne solide ale organelor (inclusiv cancer de sân, cancer pulmonar și cancer tiroidian), melanom**
	Rare	Leucemie <sup>1)</sup>
	Necunoscută	Limfom hepatosplenic cu celule T <sup>1)</sup> , carcinom cu celule Merkel (carcinom neuroendocrin cutanat) <sup>1)</sup> , Sarcom Kaposi

Tulburări hematologice și limfatice*	Foarte frecvente	Leucopenie, (inclusiv neutropenie și agranulocitoză), anemie
	Frecvente	Leucocitoză, trombocitopenie
	Mai puțin frecvente	Purpură trombocitopenică idiopatică
	Rare	Pancitopenie
Tulburări ale sistemului imunitar*	Frecvente	Hipersensibilitate, alergii (inclusiv alergii sezonieră)
	Mai puțin frecvente	Sarcoidoză <sup>1)</sup> , vasculită
	Rare	Anafilaxie <sup>1)</sup>
Tulburări metabolice și de nutriție	Foarte frecvente	Creșterea lipidelor serice
	Frecvente	Hipopotasemie, creșterea acidului uric, modificări ale concentrației serice a sodiului, hipocalcemie, hiperglicemie, hipofosfatemie, deshidratare
Tulburări psihice	Frecvente	Alterarea dispoziției (inclusiv depresie), anxietate, insomnie
Tulburări ale sistemului nervos*	Foarte frecvente	Cefalee
	Frecvente	Parestezie (inclusiv hipoestezie), migrenă, compresie radiculară
	Mai puțin frecvente	Accident cerebrovascular <sup>1)</sup> , tremor, neuropatie
	Rare	Scleroză multiplă, tulburări de demielinizare (de exemplu nevrită optică, sindrom Guillain-Barré) <sup>1)</sup>
Tulburări oculare	Frecvente	Tulburări de vedere, conjunctivită, blefarită, inflamații ale ochiului
	Mai puțin frecvente	Diplopie

Tulburări acustice și vestibulare	Frecvente	Vertij
	Mai puțin frecvente	Surditate, tinitus
Tulburări cardiace*	Frecvente	Tahicardie
	Mai puțin frecvente	Infarct miocardic <sup>1)</sup> , aritmie, insuficiență cardiacă congestivă
	Rare	Stop cardiac
Tulburări vasculare	Frecvente	Hipertensiune arterială, hiperemie facială, hematom
	Mai puțin frecvente	Anevrism aortic, obstrucții arteriale, tromboflebită
Tulburări respiratorii, toracice și mediastinale*	Frecvente	Astm bronșic, dispnee, tuse
	Mai puțin frecvente	Embolism pulmonar <sup>1)</sup> , pneumonie interstițială, bronhopneumonie cronică obstructivă, pneumopatie, revărsat pleural <sup>1)</sup>
	Rare	Fibroză pulmonară <sup>1)</sup>
Tulburări gastro-intestinale	Foarte frecvente	Dureri abdominale, greață și vărsături
	Frecvente	Hemoragie gastro-intestinală, dispepsie, boală de reflux gastroesofagian, sindrom sicca
	Mai puțin frecvente	Pancreatită, disfagie, edem facial
	Rare	Perforație intestinală <sup>1)</sup>
Tulburări hepatobiliare*	Foarte frecvente	Creșterea enzimelor hepatice serice
	Mai puțin frecvente	Colecistită și colelitiază, steatoză hepatică, creșterea bilirubinei serice
	Rare	Hepatită, reactivare a hepatitei B <sup>1)</sup> , hepatită autoimună <sup>1)</sup>

	Necunoscută	Insuficiență hepatică <sup>1)</sup>
Tulburări cutanate și ale țesutului subcutanat	Foarte frecvente	Erupecie cutanată (inclusiv erupcie cutanată exfoliativă)
	Frecvente	Apariția de leziuni noi sau agravarea psoriazisului (inclusiv psoriazis pustulos palmoplantar) <sup>1)</sup> , urticarie, vânătaii (inclusiv purpură), dermatită (inclusiv eczemă), onicoclație, hiperhidroză, alopecie <sup>1)</sup> , prurit
	Mai puțin frecvente	Transpirații nocturne, răni
	Rare	Eritem polimorf <sup>1)</sup> , sindrom Stevens Johnson <sup>1)</sup> , edem angioneurotic <sup>1)</sup> , vasculită cutanată <sup>1)</sup> reacția cutanată de tip lichenoid <sup>1)</sup>
	Cu frecvență necunoscută	Agravare a simptomelor dermatomiozitei <sup>1)</sup>
Tulburări musculo-scheletice și ale țesutului conjunctiv	Foarte frecvente	Dureri musculo-scheletice
	Frecvente	Spasme musculare (inclusiv creșterea creatin fosfochinazei serice)
	Mai puțin frecvente	Rabdomioliză, lupus eritematos sistemic
	Rare	Sindrom asemănător lupusului <sup>1)</sup>
Tulburări renale și ale căilor urinare	Frecvente	Insuficiență renală, hematurie
	Mai puțin frecvente	Nicturie
Tulburări ale aparatului genital și sânelui	Mai puțin frecvente	Tulburări de erecție
Tulburări generale și la nivelul locului de administrare*	Foarte frecvente	Reacție la locul injectării (inclusiv eritem la locul injectării)
	Frecvente	Dureri la nivelul toracelui, edem, febră <sup>1)</sup>
	Mai puțin frecvente	Inflamație

Investigații diagnostice*	Frecvente	Tulburări ale coagulării și ale sângerării (inclusiv prelungirea timpului de tromboplastină parțială activată), test pozitiv pentru autoanticorpi (inclusiv anticorpi anti ADN dublu catenar), creșterea lactat dehidrogenazei serice
	Cu frecvență necunoscută	Creștere în greutate <sup>2)</sup>
Leziuni, intoxicații și complicații legate de procedură	Frecvente	Tulburări ale vindecării

\* informații suplimentare se găsesc și în capitolele 4.3, 4.4 și 4.8.

\*\* inclusiv studii deschise extinse

<sup>1)</sup> inclusiv datele din raportările spontane

<sup>2)</sup> În cazul administrării de adalimumab pentru indicațiile aprobate la adulți, modificarea greutatei corporale medii în raport cu valorile inițiale a variat între 0,3 kg și 1,0 kg, comparativ cu (minus) -0,4 kg - 0,4 kg pentru placebo, pe o perioadă de tratament de 4-6 luni. De asemenea, a fost observată o creștere în greutate de 5-6 kg în studiile de extensie de lungă durată, cu expuneri medii de aproximativ 1-2 ani, fără grup de control, în special la pacienții cu boala Crohn și colită ulcerativă. Mecanismul acestui efect nu a fost elucidat, însă poate fi asociat cu efectul antiinflamator al adalimumabului.

### Hidradenită supurativă

Profilul de siguranță pentru pacienții cu HS cu tratament săptămânal cu Humira a fost în concordanță cu profilul de siguranță cunoscut al Humira.

### Uveită

Profilul de siguranță pentru pacienții cu uveită tratați cu Humira o dată la două săptămâni a fost în concordanță cu profilul de siguranță cunoscut al Humira.

### Descrierea reacțiilor adverse selectate

#### *Reacții la locul injectării*

În studiile clinice pivot placebo controlate la copii, adolescenți și adulți, 12,9% dintre pacienții tratați cu Humira au prezentat reacții la locul injectării (eritem și/sau prurit, hemoragie, durere sau tumefacție), comparativ cu 7,2% din pacienți cărora li s-a administrat placebo sau comparator activ. În general, reacțiile la locul injectării nu au necesitat întreruperea administrării medicamentului.

#### *Infecții*

În studiile clinice pivot controlate la copii, adolescenți și adulți, rata infecțiilor a fost de 1,51 per an-pacient de tratament la pacienții tratați cu Humira și de 1,46 per an-pacient de tratament la pacienții tratați cu placebo și comparator activ. Infecțiile au fost reprezentate în primul rând de infecții ale rinofaringelui, infecții ale tractului respirator superior și sinuzită. Majoritatea pacienților au continuat tratamentul cu Humira după vindecarea infecțiilor.

Incidența infecțiilor grave a fost de 0,04 per an-pacient în cazul pacienților tratați cu Humira și de 0,03 per an-pacient de tratament în cazul pacienților tratați cu placebo și comparator activ.

În studiile clinice controlate și deschise la copii, adolescenți și adulți în care s-a folosit Humira, au fost raportate infecții grave (inclusiv infecții letale, care au apărut rar), incluzând tuberculoza (inclusiv tuberculoză miliară și localizări extra-pulmonare) și infecții oportuniste invazive (de exemplu histoplasmoză diseminată sau extrapulmonară, blastomicoză, coccidioidomicoză, pneumocistoză, candidoză, aspergiloză și listerioză). Cele mai multe cazuri de tuberculoză au apărut în primele opt luni după începerea tratamentului și pot reflecta recrudescența unei boli latente.



## *Afecțiuni maligne și limfoproliferative*

Nu s-a observat nicio afecțiune malignă în timpul studiilor clinice cu Humira la 249 pacienți copii și adolescenți cu artrită reumatoidă juvenilă idiopatică (artrită juvenilă idiopatică forma poliarticulară și artrită asociată entezitei) cu o expunere de 655,6 ani-pacienți. În plus, în studiile cu Humira la pacienți copii și adolescenți cu boală Crohn, nu s-a observat nicio afecțiune malignă la 192 pacienți copii și adolescenți cu o expunere de 498,1 ani-pacienți. Într-un studiu cu Humira la pacienți copii și adolescenți cu psoriazis cronic în plăci nu s-a observat nicio afecțiune malignă la cei 77 pacienți copii și adolescenți cu o expunere de 80,0 ani-pacienți. Nu s-a observat nicio afecțiune malignă la 93 de pacienți copii și adolescenți cu o expunere de 65,3 ani-pacient în timpul unui studiu clinic cu Humira la pacienți copii și adolescenți cu colită ulcerativă. În timpul unui studiu cu Humira la pacienți pediatrici cu uveită, la 60 pacienți pediatrici cu o expunere de 58,4 ani-pacienți nu s-a constatat nicio afecțiune malignă.

Pe parcursul etapelor controlate din studiile pivot la adulți cu Humira la pacienții cu poliartrită reumatoidă activă moderată până la severă, cu spondilită anchilozantă, spondiloartrită axială fără dovadă radiologică a spondilitei anchilozante, artrită psoriazică, psoriazis, hidradenită supurativă, boală Crohn, colită ulcerativă și uveită cu o durată de cel puțin 12 săptămâni, s-au observat afecțiunile maligne altele decât limfomul și cancerul cutanat de tip non-melanom în proporție de 6,8 (4,4-10,5) per 1000 ani-pacienți dintre 5291 pacienți tratați cu Humira (interval de siguranță 95%), *versus* o proporție de 6,3 (3,4-11,8) per 1000 ani-pacienți dintre 3444 pacienți din grupul control (durata mediană de tratament a fost de 4,0 luni pentru Humira și 3,8 luni pentru pacienții grupului control). Proporția de cancer cutanat de tip non-melanom a fost de 8,8 (6,0- 13,0) per 1000 de ani-pacienți dintre pacienții tratați cu Humira (interval de siguranță 95%) și de 3,2 (1,3- 7,6) per 1000 ani-pacienți dintre pacienții grupului control. Dintre aceste cancere cutanate, carcinoamele cu celule scuamoase au avut o proporție de 2,7 (1,4-5,4) per 1000 ani-pacienți dintre pacienții tratați cu Humira (interval de siguranță 95%) și 0,6 (0,1-4,5) per 1000 ani-pacienți dintre pacienții grupului control. Procentul limfoamelor (interval de siguranță 95%) a fost de 0,7 (0,2-2,7) per 1000 ani-pacienți dintre pacienții tratați cu Humira și de 0,6 (0,1-4,5) per 1000 ani-pacienți dintre pacienții grupului control.

Combinând etapele controlate ale acestor studii și studiile de tip extins, deschise, în desfășurare și finalizate cu o durată mediană de aproximativ 3,3 ani, incluzând 6427 pacienți și peste 26439 ani-pacienți de tratament, s-a observat o rată de apariție a afecțiunilor maligne, altele decât limfom și cancerul cutanat de tip non-melanom, de aproximativ 8,5 per 1000 ani-pacienți. Rata de apariție a cancerului cutanat de tip non-melanom este de aproximativ 9,6 per 1000 ani-pacienți și rata de apariție a limfomului de aproximativ 1,3 per 1000 ani-pacienți.

În experiența de după punerea pe piață, începând cu ianuarie 2003 până în decembrie 2010, mai ales la pacienții cu poliartrită reumatoidă, a fost raportată o rată a afecțiunilor maligne de aproximativ 2,7 per 1000 ani tratament-pacienți. Rata raportată pentru cancerul cutanat de tip non-melanom și cea pentru limfom au fost de aproximativ 0,2 și respectiv 0,3 per 1000 ani tratament-pacienți (vezi pct. 4.4).

După punerea pe piață au fost raportate cazuri rare de limfom hepatosplenic cu celule T la pacienții tratați cu adalimumab (vezi pct. 4.4).

## *Autoanticorpi*

În cadrul studiilor I-V, pacienților li s-au prelevat probe de ser pentru testare repetată în vederea depistării autoanticorpilor pentru poliartrita reumatoidă. În cadrul acestor studii, la 11,9% din pacienții tratați cu Humira și la 8,1% din pacienții care au primit placebo și comparator activ, care inițial au avut titrul negativ pentru anticorpii anti-nucleari, s-au semnalat titruri pozitive în Săptămâna 24. Doi pacienți din cei 3441 tratați cu Humira în toate studiile clinice privind poliartrita reumatoidă și artrita psoriazică au manifestat semne clinice care sugerau un sindrom recent instalat similar lupusului. Starea pacienților s-a ameliorat în urma întreruperii tratamentului. Nici un pacient nu a prezentat nefrită lopică sau simptome care să reflecte afectarea sistemului nervos central.

## *Tulburări hepato-biliare*

În studiile controlate de Fază 3 cu Humira, la pacienți cu poliartrita reumatoidă și cu artrită psoriazică, cu o durată a perioadei de control variind între 4 și 104 săptămâni, creșterea ALT  $\geq 3 \times$  LSN s-a întâlnit la 3,7% dintre pacienții tratați cu Humira și la 1,6% dintre pacienții din grupul control.

În studiile controlate de Fază 3 cu Humira efectuate la pacienți cu artrită juvenilă idiopatică forma poliarticulară cu vârsta de la 4 ani la 17 ani și la pacienți cu artrită asociată entezitei cu vârsta de la 6 ani la 17 ani, creșterea ALT  $\geq 3 \times$  LSN s-a întâlnit la 6,1% dintre pacienții tratați cu Humira și la 1,3% dintre pacienții din grupul de control. Cele mai multe creșteri ale ALT au avut loc atunci când s-a utilizat concomitent metotrexat. Nicio creștere a ALT  $\geq 3 \times$  LSN nu a avut loc în studiul de Fază 3 cu Humira la pacienții cu artrită juvenilă idiopatică forma poliarticulară care aveau vârsta de 2 ani până la <4 ani.

În studiile controlate de Fază 3 cu Humira, la pacienți cu boală Crohn și colită ulcerativă, cu o durată a perioadei de control variind între 4 la 52 săptămâni, creșterea ALT  $\geq 3 \times$  LSNs-a întâlnit la 0,9% dintre pacienții tratați cu Humira și la 0,9% dintre pacienții din grupul control.

În studiile controlate de Fază 3 cu Humira, efectuate la pacienți copii cu boală Crohn, studii care au evaluat eficacitatea și siguranța a două scheme de tratament de întreținere ajustate în funcție de greutate care au urmat tratamentului de inducție ajustat în funcție de greutate, pe o perioadă de până la 52 săptămâni, s-a observat creșterea ALT  $\geq 3 \times$  LNS la 2,6% (5/192) dintre toți pacienții din care 4 au primit concomitent imunosupresoare la inițierea tratamentului.

În studiile controlate de Fază 3 cu Humira efectuate la pacienți cu psoriazis în plăci, cu o durată a perioadei de control variind între 12 și 24 săptămâni, creșterea ALT  $\geq 3 \times$  LSN s-a întâlnit la 1,8% dintre pacienții tratați cu Humira și la 1,8% dintre pacienții din grupul de control.

Nicio creștere a ALT  $\geq 3 \times$  LSN nu a avut loc în studiul de Fază 3 cu Humira la pacienții copii și adolescenți cu psoriazis în plăci.

În studiile controlate cu Humira (doze inițiale de 160 mg în Săptămâna 0 și 80 mg în Săptămâna 2, urmate de 40 mg o dată la două săptămâni din Săptămâna 4), la pacienți cu hidradenită supurativă cu o durată a perioadei de control variind între 12 și 16 săptămâni, creșterea ALT  $\geq 3 \times$  LSN s-a întâlnit la 0,3% dintre pacienții tratați cu Humira și la 0,6% dintre pacienții din grupul control.

În studiile controlate cu Humira cu durată de până la 80 săptămâni (doze inițiale de 80 mg în săptămâna 0, urmate de 40 mg la două săptămâni începând cu săptămâna 1) la pacienți adulți cu uveită tratați cu Humira expunerea mediană a fost de 166,5 zile și respectiv de 105,0 zile la pacienții din grupul control, iar creșterea ALT  $\geq 3 \times$  LSN s-a întâlnit la 2,4% dintre pacienții tratați cu Humira și la 2,4% dintre pacienții din grupul control.

În studiul controlat de Fază 3 cu Humira, la pacienți copii și adolescenți cu colită ulcerativă (N=93), care a evaluat eficacitatea și siguranța unei doze de întreținere de 0,6 mg/kg (maximum 40 mg) la două săptămâni (N=31) și ale unei doze de întreținere de 0,6 mg/kg (maximum 40 mg) în fiecare săptămână (N=32), după administrarea dozei de inducție, stabilite în funcție de greutatea corporală, de 2,4 mg/kg (maximum 160 mg) în Săptămâna 0 și Săptămâna 1 și de 1,2 mg/kg (maximum 80 mg) în Săptămâna 2 (N=63) sau a unei doze de inducție de 2,4 mg/kg (maximum 160 mg) în Săptămâna 0, placebo în Săptămâna 1 și de 1,2 mg/kg (maximum 80 mg) în Săptămâna 2 (N=30), s-a observat creșterea ALT  $\geq 3 \times$  LSN la 1,1% (1/93) dintre pacienți.

În studiile clinice pentru toate indicațiile, pacienții cu valori crescute ale ALT au fost asimptomatici și, în cele mai multe cazuri, acestea au fost tranzitorii și au dispărut pe parcursul continuării tratamentului. Cu toate acestea, după punerea pe piață a medicamentului, la pacienții care au primit adalimumab s-au raportat, de asemenea, cazuri de insuficiență hepatică, precum și afecțiuni hepatice mai puțin severe, care pot preceda insuficiența hepatică, cum ar fi hepatita, inclusiv hepatita autoimună.

## Tratament concomitent cu azatioprină/6-mercaptopurină

În studiile clinice privind boala Crohn la adulți, s-a observat o incidență mai mare a reacțiilor adverse legate de malignitate și de infecții grave atunci când se utilizează concomitent Humira și azatioprină/6-mercaptopurină în comparație cu utilizarea Humira în monoterapie.

#### Raportarea reacțiilor adverse suspectate

Raportarea reacțiilor adverse suspectate după autorizarea medicamentului este importantă. Acest lucru permite monitorizarea continuă a raportului beneficiu/risc al medicamentului. Profesioniștii din domeniul sănătății sunt rugați să raporteze orice reacție adversă suspectată prin intermediul sistemului național de raportare, astfel cum este menționat în [Anexa 5](#).

### **4.9 Supradozaj**

În studiile clinice nu a fost observată o toxicitate care să determine limitarea dozei. Cea mai mare doză evaluată a fost multiplul de 10 mg/kg a dozei de adalimumab administrat intravenos, doză mai mare de aproximativ 15 ori față de doza recomandată.

## **5. PROPRIETĂȚI FARMACOLOGICE**

### **5.1 Proprietăți farmacodinamice**

Grupă farmacoterapeutică: Imunosupresoare, inhibitori ai factorului de necroză tumorală alfa (TNF- $\alpha$ )  
Cod ATC: L04AB04

#### Mecanism de acțiune

Adalimumab se leagă specific de TNF și neutralizează funcția biologică a TNF blocând interacțiunea acestuia cu receptorii TNF p55 și p75 de pe suprafața celulei.

De asemenea, adalimumab modulează reacțiile biologice induse sau reglate de TNF, inclusiv modificările nivelurilor moleculelor de aderență răspunzătoare de migrarea leucocitelor (ELAM-1, VCAM-1 și ICAM-1 cu un  $CI_{50}$  de 0,1–0,2 nM).

#### Efecte farmacodinamice

La pacienții cu poliartrită reumatoidă, după tratamentul cu Humira, a fost constatată o scădere rapidă a nivelurilor reactanților de fază acută a inflamației (proteina C reactivă (CRP) și viteza de sedimentare a hematiilor (VSH)) și a citokinelor plasmatice (IL-6), comparativ cu nivelurile inițiale. Concentrațiile serice ale metaloproteinazelor matriceale (MMP-1 și MMP-3) care determină remodelarea țesuturilor răspunzătoare de distrugerea cartilajului au fost, de asemenea, scăzute după administrarea de Humira. Pacienții tratați cu Humira au manifestat, de obicei, o ameliorare a semnelor hematologice ale inflamației cronice.

La pacienții cu artrită juvenilă idiopatică forma poliarticulară, boală Crohn, colită ulcerativă și hidradenită supurativă s-a observat o scădere rapidă a valorilor PCR după tratamentul cu Humira. La pacienții cu boală Crohn, a fost observată o scădere a numărului de celule care exprimă markerii inflamației la nivelul colonului, inclusiv o scădere semnificativă a exprimării TNF $\alpha$ . La pacienții tratați cu adalimumab, studiile endoscopice pe mucoasa intestinală au pus în evidență dovezi ale vindecării mucoasei.

#### Eficacitate și siguranță clinică

##### *Poliartrită reumatoidă*

Administrarea Humira a fost evaluată la peste 3000 pacienți în toate studiile clinice efectuate pentru poliartrita reumatoidă. Eficacitatea și siguranța Humira în tratamentul poliartritei reumatoide au fost

evaluate în cadrul a cinci studii clinice randomizate, dublu-orb, bine controlate. Unii pacienți au fost tratați o perioadă de până la 120 luni.

În Studiul PR I au fost evaluați 271 pacienți, cu vârsta  $\geq 18$  ani, cu poliartrită reumatoidă activă moderată până la severă, la care tratamentul cu cel puțin un medicament antireumatic modificator de boală nu a dat rezultate și la care administrarea de metotrexat în doze săptămânale de 12,5 până la 25 mg (10 mg dacă manifestau intoleranță la metotrexat) nu a fost suficient de eficace și la care doza de metotrexat a rămas constantă la 10 până la 25 mg săptămânal. Au fost administrate doze de 20, 40 sau 80 mg Humira sau placebo, din două în două săptămâni, timp de 24 săptămâni.

În Studiul PR II au fost evaluați 544 pacienți, cu vârsta  $\geq 18$  ani, cu poliartrită reumatoidă activă moderată până la severă, la care tratamentul cu cel puțin un medicament antireumatic modificator de boală nu a dat rezultate. Doze de 20 sau 40 mg Humira subcutanat au fost administrate fie din două în două săptămâni, cu administrare de placebo în săptămânile alternative, fie săptămânal, timp de 26 săptămâni; placebo a fost administrat săptămânal pe aceeași perioadă. Nu a fost permis nici un alt medicament antireumatic modificator de boală.

În Studiul PR III au fost evaluați 619 pacienți cu vârsta  $\geq 18$  ani, cu poliartrită reumatoidă activă moderată până la severă, care nu au răspuns suficient la metotrexat în doză de 12,5 până la 25 mg sau care manifestau intoleranță la metotrexat în doză de 10 mg săptămânal. În cadrul acestui studiu au existat trei grupuri. În primul grup s-au administrat injecții cu placebo, săptămânal, timp de 52 săptămâni. În cel de-al doilea grup s-a administrat Humira în doză de 20 mg, săptămânal, timp de 52 săptămâni. În cel de-al treilea grup s-a administrat Humira în doză de 40 mg, din două în două săptămâni, cu administrare de placebo în săptămânile alternative. După terminarea primelor 52 săptămâni, 457 pacienți au fost înrolați într-o fază de extensie deschisă, în care s-a administrat Humira în doză de 40 mg/MTX din două în două săptămâni pe o perioadă de până la 10 ani.

Studiul PR IV a evaluat în primul rând siguranța medicamentului la 636 pacienți cu vârsta  $\geq 18$  ani, cu poliartrită reumatoidă activă, moderată până la severă. Au fost admiși în studiu fie pacienți care nu mai fuseseră niciodată tratați cu medicamente antireumatice modificatoare de boală, fie pacienți care și-au continuat tratamentul antireumatic pre-existent, cu condiția ca acesta să fie menținut pe o perioadă de minim 28 zile. Aceste tratamente au constat în administrarea de metotrexat, leflunomidă, hidroxiclorochină, sulfasalazină și/sau săruri de aur. Pacienții au fost randomizați cu Humira în doză de 40 mg sau placebo din două în două săptămâni, timp de 24 săptămâni.

În Studiul PR V au fost evaluați 799 pacienți adulți, cu poliartrită reumatoidă activă precoce moderată până la severă (durata medie a bolii mai mică de 9 luni), pacienți netratați anterior cu metotrexat. Acest studiu a evaluat eficacitatea tratamentului în ceea ce privește reducerea semnelor și simptomelor precum și rata progresiei deteriorărilor articulare în cazul utilizării Humira 40 mg administrat la două săptămâni/terapie concomitentă cu metotrexat, Humira 40 mg la două săptămâni administrat în monoterapie și metotrexat în monoterapie, timp de 104 săptămâni. La finalizarea primelor 104 săptămâni, 497 pacienți au fost înrolați într-o fază de extensie deschisă în care s-a administrat Humira 40 mg la două săptămâni pentru o perioadă de până la 10 ani.

Obiectivul principal final al studiilor PR I, II și III și obiectivul secundar final al studiului PR IV, a fost procentul de pacienți care au prezentat un răspuns ACR 20 în Săptămâna 24 sau 26. Obiectivul principal final al studiului PR V a fost procentul de pacienți care au obținut un răspuns ACR 50 în Săptămâna 52. Studiile PR III și V au avut un obiectiv final suplimentar la 52 săptămâni și anume întârzierea progresiei bolii (evidențiată cu ajutorul parametrilor examinării radiologice). Studiul PR III a mai avut ca obiectiv primar final și modificarea calității vieții.

### Răspuns ACR

Procentul de pacienți tratați cu Humira care au obținut un răspuns ACR 20, 50 și 70 a fost consecvent în studiile PR I, II și III. Răspunsul terapeutic la doza de 40 mg administrată din două în două săptămâni este prezentat în Tabelul 8.

**Tabelul 8**  
**Răspunsul ACR în cadrul studiilor placebo controlate**  
**(Procentul de pacienți)**

Răspunsul	Studiul PR I <sup>a**</sup>		Studiul PR II <sup>a**</sup>		Studiul PR III <sup>a**</sup>	
	Placebo/ MTX <sup>c</sup> n=60	Humira <sup>b</sup> / MTX <sup>c</sup> n=63	Placebo n=110	Humira <sup>b</sup> n=113	Placebo/ MTX <sup>c</sup> n=200	Humira <sup>b</sup> / MTX <sup>c</sup> n=207
ACR 20						
6 luni	13,3%	65,1%	19,1%	46,0%	29,5%	63,3%
12 luni	NA	NA	NA	NA	24,0%	58,9%
ACR 50						
6 luni	6,7%	52,4%	8,2%	22,1%	9,5%	39,1%
12 luni	NA	NA	NA	NA	9,5%	41,5%
ACR 70						
6 luni	3,3%	23,8%	1,8%	12,4%	2,5%	20,8%
12 luni	NA	NA	NA	NA	4,5%	23,2%

<sup>a</sup> Studiul PR I la 24 săptămâni, studiul PR II la 26 săptămâni și studiul PR III la 24 și 52 săptămâni

<sup>b</sup> 40 mg Humira administrate din două în două săptămâni

<sup>c</sup> MTX=metotrexat

\*\*p < 0,01, Humira față de placebo

În studiile PR I-IV, toate componentele individuale ale criteriilor răspunsului ACR (număr de articulații dureroase și tumefiate, evaluarea medicilor și pacienților referitoare la activitatea bolii și la durere, valorile indicelui de incapacitate (HAQ) și valorile CRP (mg/dl)) au fost ameliorate după 24 sau 26 săptămâni comparativ cu placebo. În studiul PR III, aceste ameliorări s-au menținut pe o durată de 52 săptămâni.

În faza de extensie deschisă a unui studiu III pentru PR, majoritatea pacienților care au avut răspuns conform criteriilor ACR, atunci când au fost evaluați, au menținut răspunsul timp de până la 10 ani. Din 207 pacienți care au fost randomizați cu Humira 40 mg la două săptămâni, 114 pacienți au continuat Humira 40 mg la două săptămâni, timp de 5 ani. Dintre aceștia, 86 pacienți (75,4%) au avut răspuns conform criteriilor ACR 20; 72 pacienți (63,2%) au avut răspuns conform criteriilor ACR 50 și 41 pacienți (36%) au avut răspuns conform criteriilor ACR 70. Din 207 pacienți, 81 pacienți au continuat Humira 40 mg la două săptămâni, timp de 10 ani. Dintre aceștia, 64 pacienți (79%) au avut răspuns conform criteriilor ACR 20; 56 pacienți (69,1%) au avut răspuns conform criteriilor ACR 50 și 43 pacienți (53,1%) au avut răspuns conform criteriilor ACR 70.

În studiul PR IV, răspunsul ACR 20 la pacienții tratați cu Humira și tratamentul standard a fost, din punct de vedere statistic, semnificativ mai bun decât în cazul pacienților tratați cu placebo și tratamentul standard (p < 0,001).

În studiile PR I-IV, pacienții tratați cu Humira atinseseră deja atât răspuns ACR 20, cât și ACR 50, semnificative din punct de vedere statistic comparativ cu placebo, după numai una sau două săptămâni de la inițierea tratamentului.

În studiul PR V, în Săptămâna 52, la pacienții cu poliartrită reumatoidă precoce, netratați anterior cu metotrexat, tratamentul concomitent cu Humira și metotrexat a dus la atingerea unui răspuns ACR mai rapid și semnificativ mai mare decât în cazul folosirii metotrexat în monoterapie și Humira în monoterapie. Răspunsurile au fost menținute până în Săptămâna 104 (vezi Tabelul 9).

**Tabelul 9**  
**Răspunsul ACR în cadrul studiului PR V**  
**(Procentul de pacienți)**

Răspuns	MTX n=257	Humira n=274	Humira/ MTX n=268	valoare p <sup>a</sup>	valoare p <sup>b</sup>	valoare p <sup>c</sup>
ACR 20						
Săptămâna 52	62,6%	54,4%	72,8%	0,013	<0,001	0,043
Săptămâna 104	56,0%	49,3%	69,4%	0,002	<0,001	0,140
ACR 50						
Săptămâna 52	45,9%	41,2%	61,6%	<0,001	<0,001	0,317
Săptămâna 104	42,8%	36,9%	59,0%	<0,001	<0,001	0,162
ACR 70						
Săptămâna 52	27,2%	25,9%	45,5%	<0,001	<0,001	0,656
Săptămâna 104	28,4%	28,1%	46,6%	<0,001	<0,001	0,864
a valoarea p este obținută prin compararea perechilor metotrexat monoterapie și combinația Humira/metotrexat, folosindu-se testul U, Mann-Whitney b valoarea p este obținută prin compararea perechilor Humira monoterapie și combinația Humira/metotrexat, folosindu-se testul U, Mann-Whitney c valoarea p este obținută prin compararea perechilor Humira monoterapie și metotrexat monoterapie folosindu-se testul U, Mann-Whitney						

În extensia deschisă a studiului PR V, ratele de răspuns ACR urmărite o perioadă de până la 10 ani s-au menținut. Dintre cei 542 pacienți care au fost randomizați pentru Humira 40 mg la două săptămâni, 170 pacienți au continuat tratamentul cu Humira 40 mg la două săptămâni timp de 10 ani. Dintre aceștia, 154 pacienți (90,6%) au avut răspuns ACR 20; 127 pacienți (74,7%) au avut răspuns ACR 50 și 102 pacienți (60,0%) au avut răspuns ACR 70.

În săptămâna 52, 42,9% din pacienții care au primit un tratament concomitent cu Humira și metotrexat au obținut remisiune clinică (DAS28 (PCR) < 2,6) comparativ cu 20,6% din pacienții care au primit metotrexat în monoterapie și 23,4% din pacienții care au primit Humira în monoterapie. Tratamentul concomitent cu Humira și metotrexat a fost superior din punct de vedere clinic și statistic în ceea ce privește obținerea unei remisiuni a bolii la pacienții cu poliartrită reumatoidă precoce moderată până la severă, comparativ cu tratamentul cu metotrexat (p < 0,001) sau Humira în monoterapie (p < 0,001). Răspunsul pentru cele două grupuri de monoterapie a fost similar (p = 0,447). Dintre cei 342 de subiecți randomizați inițial pentru Humira în monoterapie sau pentru tratament asociat Humira/metotrexat și care au intrat în extensia deschisă a studiului, 171 subiecți au finalizat 10 ani de tratament cu Humira. Dintre aceștia, 109 subiecți (63,7%) au fost raportați ca fiind în remisie la 10 ani.

#### Răspuns radiografic

În studiul PR III, în care pacienții tratați cu Humira au avut o durată medie a poliartritei reumatoide de aproximativ 11 ani, distrugerea articulară structurală a fost evaluată radiografic și exprimată ca modificare a Scorului Sharp Total (SST) modificat și a componentelor sale, a scorului de eroziune și a scorului de îngustare a spațiului articular. La 6 și 12 luni pacienții care au primit Humira concomitent cu metotrexat au demonstrat o evoluție radiografică semnificativ mai redusă decât pacienții care au primit doar metotrexat (vezi Tabelul 10).

În faza de extensie deschisă a studiului PR III, la o parte dintre pacienți, reducerea ratei de progresie a distrugerii structurale este menținută pe durata a 8 și 10 ani. Au fost evaluați radiografic, la 8 ani, 81 din 207 pacienți tratați inițial cu 40 mg Humira la două săptămâni. Printre aceștia, 48 pacienți nu au demonstrat o evoluție a distrugerii structurale față de starea inițială, exprimată ca modificare în 0,5 sau mai puțin a scorului SSTm. La 10 ani, au fost evaluați radiologic 79 din 207 pacienți tratați inițial cu Humira 40 mg la două săptămâni. Dintre aceștia, 40 de pacienți nu au arătat nicio evoluție a distrugerii structurale definită de o schimbare față de valoarea inițială, în SSTm de 0,5 sau mai puțin.

**Tabelul 10**  
**Modificări radiografice medii peste 12 luni în cadrul Studiului PR III**

	Placebo/ MTX <sup>a</sup>	Humira/MTX 40 mg din două în două săptămâni	Placebo/MTX- Humira/MTX (Interval <sup>b</sup> de siguranță 95%)	Valoarea p
Scor Sharp Total	2,7	0,1	2,6 (1,4; 3,8)	<0,001 <sup>c</sup>
Scor de uzură	1,6	0,0	1,6 (0,9; 2,2)	<0,001
Scor JSN <sup>d</sup>	1,0	0,1	0,9 (0,3; 1,4)	0,002

<sup>a</sup> metotrexat

<sup>b</sup> intervale de siguranță de 95% pentru diferențele de modificare a scorurilor între metotrexat și Humira.

<sup>c</sup> Pe baza analizei scorurilor

<sup>d</sup> Îngustarea spațiului articular

În studiul PR V, distrucția structurală a articulațiilor a fost evaluată radiologic și a fost formulată ca schimbare în Scorul Sharp Total (vezi Tabelul 11).

**Tabelul 11**  
**Modificări medii radiografice în Săptămâna 52, în cadrul Studiului PR V**

	MTX n=257 (95% interval de siguranță)	Humira n=274 (95% interval de siguranță)	Humira/ MTX n=268 (95% interval de siguranță)	valoare p- <sup>a</sup>	valoare p- <sup>b</sup>	valoare p- <sup>c</sup>
Scor Sharp Total	5,7 (4,2-7,3)	3,0 (1,7-4,3)	1,3 (0,5-2,1)	<0,001	0,0020	<0,001
Scor de eroziune	3,7 (2,7-4,7)	1,7 (1,0-2,4)	0,8 (0,4-1,2)	<0,001	0,0082	<0,001
Scor JSN	2,0 (1,2-2,8)	1,3 (0,5-2,1)	0,5 (0-1,0)	<0,001	0,0037	0,151

<sup>a</sup> valoarea p este obținută prin compararea perechilor metotrexat monoterapie și combinația Humira/metotrexat, folosindu-se testul U, Mann-Whitney

<sup>b</sup> valoarea p este obținută prin compararea perechilor Humira monoterapie și combinația Humira/metotrexat, folosindu-se testul U, Mann-Whitney

<sup>c</sup> valoarea p este obținută prin compararea perechilor Humira monoterapie și metotrexat monoterapie folosindu-se testul U, Mann-Whitney

După 52 și respectiv 104 săptămâni de tratament, procentul pacienților la care nu s-a observat progresie (modificare față de valoarea inițială a Scorului Sharp Total  $\leq 0,5$ ) a fost semnificativ mai mare în grupul tratat concomitent cu Humira și metotrexat (63,8% și respectiv 61,2%) comparativ cu grupul tratat cu metotrexat în monoterapie (37,4% și respectiv 33,5%,  $p < 0,001$ ) și grupul tratat cu Humira în monoterapie (50,7%,  $p < 0,002$  și respectiv 44,5%,  $p < 0,001$ ).

În extensia deschisă a studiului PR V, la pacienții randomizați inițial pentru metotrexat în monoterapie, pentru Humira în monoterapie și respectiv pentru tratament concomitent cu Humira/metotrexat, modificarea medie a Scorului Sharp Total modificat la nivelul anului al 10-lea față de valoarea inițială a fost de 10,8, 9,2 și respectiv 3,9. Proporțiile corespunzătoare de pacienți fără progresie radiografică au fost 31,3%, 23,7% și respectiv 36,7%.

#### Calitatea vieții și funcționalitatea articulară

Calitatea vieții în funcție de starea de sănătate și funcția motorie au fost evaluate cu ajutorul indicelui de dizabilitate din chestionarul de evaluare a sănătății (Health Assessment Questionnaire-HAQ) în toate cele patru studii adecvate și bine controlate și a fost un obiectiv primar prespecificat la Săptămâna 52 în studiul PR III. Toate dozele/schemele de administrare a Humira în toate cele patru studii au demonstrat ameliorarea mai mare, semnificativ statistic, a indexului HAQ față de situația inițială, în

Luna 6, comparativ cu placebo. Aceeași situație a fost observată în studiul PR III la Săptămâna 52. Rezultatele SF36 (Short Form Health Survey- Sondaj asupra stării de sănătate, forma prescurtată) pentru toate dozele/schemele de administrare a Humira din cele patru studii susțin observațiile/rezultatele anterior anunțate cu scoruri semnificative statistic ale evaluării componentei fizice precum și cu scoruri semnificative statistic referitoare la durere și la domeniul vitalității pentru doza de 40 mg o dată la 2 săptămâni. În toate cele trei studii în care s-a monitorizat fatigabilitatea (studiile PR I, III, IV), a fost observată o reducere semnificativă statistic a acesteia, așa cum a fost evaluată prin scorurile de evaluare funcțională a terapiei pentru o boală cronică (FACIT).

În studiul PR III, majoritatea pacienților care au atins ameliorarea funcției motorii și au continuat tratamentul, au menținut ameliorarea până în săptămâna 520 (120 luni) de tratament de tip "deschis". Ameliorarea calității vieții a fost măsurată până în săptămâna 156 (36 luni) și ameliorarea s-a menținut pe parcursul acestei perioade.

În studiul PR V, îmbunătățirea indicelui de dizabilitate HAQ și componenta fizică a SF36 au prezentat o ameliorare mai mare în tratamentul concomitent cu Humira și metotrexat comparativ cu tratamentul cu metotrexat și Humira în monoterapie în Săptămâna 52, îmbunătățire care s-a menținut până în Săptămâna 104 ( $p < 0,001$ ). La cei 250 de subiecți care au finalizat faza de extensie deschisă a studiului, îmbunătățirea funcției fizice a fost menținută pe parcursul perioadei de 10 ani de tratament.

### *Spondiloartrită axială*

#### *Spondilită anchilozantă (SA)*

În două studii clinice randomizate dublu-orb, placebo controlate, cu o durată de 24 săptămâni, au fost tratați cu Humira 40 mg din două în două săptămâni, 393 pacienți cu spondilită anchilozantă activă (scorul mediu inițial al activității bolii [Index Bath de activitate a spondilitei anchilozante (BASDAI)] a fost de 6,3 pentru toate grupurile) care au avut un răspuns necorespunzător la tratamentul obișnuit. 79 pacienți (20,1%) au fost tratați concomitent cu medicamente antireumatice modificatoare de boală și 37 pacienți (9,4%) au fost tratați cu glucocorticoizi. Perioada de studiu orb a fost urmată de perioada de studiu deschis, timp în care pacienții au primit tratament cu Humira 40 mg administrat subcutanat din două în două săptămâni pentru încă 28 săptămâni. Subiecții ( $n=215$ , 54,7%) care nu au atins ASAS 20 în săptămâna 12, 16 sau 20, au primit adalimumab 40 mg săptămânal de la începutul perioadei de studiu deschis și s-a considerat ulterior în analiza statistică a studiului dublu orb ca fiind fără răspuns la tratament.

Într-un studiu SA I mai mare în care au fost înrolați 315 pacienți, rezultatele au arătat o îmbunătățire semnificativă statistic a semnelor și simptomelor la pacienți cu spondilită anchilozantă tratați cu Humira comparativ cu placebo. Un răspuns important a fost observat prima dată în Săptămâna 2 și s-a menținut timp de 24 săptămâni (Tabelul 12).



**Tabelul 12**  
**Rezultate privind eficacitatea în studiul SA placebo-controlat-Studiul I**  
**Reducerea semnelor și simptomelor**

<b>Răspuns</b>	<b>Placebo N=107</b>	<b>Humira N=208</b>
ASAS <sup>a</sup> 20		
Săptămâna 2	16%	42%***
Săptămâna 12	21%	58%***
Săptămâna 24	19%	51%***
ASAS 50		
Săptămâna 2	3%	16%***
Săptămâna 12	10%	38%***
Săptămâna 24	11%	35%***
ASAS 70		
Săptămâna 2	0%	7%**
Săptămâna 12	5%	23%***
Săptămâna 24	8%	24%***
BASDAI <sup>b</sup> 50		
Săptămâna 2	4%	20%***
Săptămâna 12	16%	45%***
Săptămâna 24	15%	42%***

\*\*\*, \*\* Semnificativ statistic la  $p < 0,001$ ,  $< 0,01$  pentru toate comparațiile între Humira și placebo în săptămânile 2, 12 și 24.

<sup>a</sup> Evaluare în spondilita anchilozantă

<sup>b</sup> Index Bath de activitate a spondilitei anchilozante

Pacienții tratați cu Humira au avut SF36 și indicele din chestionarul de evaluare a stării de sănătate (ASQoL) semnificativ îmbunătățite în Săptămâna 12 și s-a menținut în Săptămâna 24.

Evoluții similare (nu toate semnificative statistic) au fost observate într-un studiu SA II dublu-orb, randomizat, placebo-controlat la 82 pacienți adulți cu spondilită anchilozantă activă.

#### Spondiloartrită axială fără dovadă radiologică a spondilitei anchilozante

Siguranța și eficacitatea Humira au fost evaluate în două studii randomizate, dublu-orb, controlate cu placebo, la pacienți cu spondiloartrită axială fără dovadă radiologică de SA (nr-axSpA). În Studiul I nr-axSpA au fost evaluați pacienți cu nr-ax SpA activă. Studiul II nr-axSpA este un studiu tip retragere tratament pentru pacienții cu nr-axSpA activă care au obținut remisie în timpul tratamentului deschis cu Humira.

#### Studiul I nr-axSpA

În Studiul I nr-axSpA, un studiu randomizat, dublu orb, placebo controlat, cu o durată de 12 săptămâni, tratamentul cu Humira 40 mg, doza administrată din două în două săptămâni, a fost evaluat la 185 pacienți cu nr-axSpA activă (scorul mediu inițial al activității bolii [Index Bath de activitate a spondilitei anchilozante (BASDAI)] a fost 6,4 pentru pacienții tratați cu Humira și 6,5 cărora le-a fost administrat placebo), care au avut un răspuns inadecvat sau intoleranță la  $\geq 1$  AINS ori o contraindicație pentru AINS.

Treizeci și trei pacienți (18%) au fost tratați concomitent cu medicație antireumatică modificatoare de boală și 146 pacienți (79%) cu AINS, la momentul inițial. Perioada de studiu orb a fost urmată de perioada de extensie deschisă, timp în care pacienții au fost tratați cu Humira 40 mg, administrat subcutanat din două în două săptămâni, pe o perioadă adițională de până la 144 săptămâni. Rezultatele din săptămâna 12 au arătat o îmbunătățire semnificativă a semnelor și simptomelor

nr-axSpA activă, la pacienții tratați cu Humira comparativ cu cei cărora le-a fost administrat placebo (Tabelul 13).

**Tabelul 13**  
**Rezultate privind eficacitatea în Studiul I nr-axSpA placebo-controlat**

<b>Dublu-orb Răspuns în săptămâna 12</b>	<b>Placebo N=94</b>	<b>Humira N=91</b>
ASAS <sup>a</sup> 40	15%	36%***
ASAS 20	31%	52%**
ASAS 5/6	6%	31%***
ASAS remisie parțială	5%	16%***
BASDAI <sup>b</sup> 50	15%	35%**
ASDAS <sup>c,d,e</sup>	-0,3	-1,0***
ASDAS Boală inactivă	4%	24%***
hs-CRP <sup>d,f,g</sup>	-0,3	-4,7***
SPARCC <sup>h</sup> RMN Articulații sacroiliace <sup>d,i</sup>	-0,6	-3,2**
SPARCC RMN Coloană vertebrală <sup>d,j</sup>	-0,2	-1,8**

<sup>a</sup> Evaluare conform Societății Internaționale de Spondiloartrită

<sup>b</sup> Index Bath de activitate a spondilitei anchilozante

<sup>c</sup> Scor de activitate a spondilitei anchilozante

<sup>d</sup> modificare medie față de valoarea inițială

<sup>e</sup> n=91 placebo și n=87 Humira

<sup>f</sup> Proteina C-Reactivă sensibilitate mare (mg/l)

<sup>g</sup> n=73 placebo și n=70 Humira

<sup>h</sup> Consorțiul de Cercetare pentru Spondiloartrită din Canada

<sup>i</sup> n=84 placebo și Humira

<sup>j</sup> n=82 placebo și n=85 Humira

\*\*\*, \*\*, \*Semnificativ statistic la  $p < 0,001$ ,  $< 0,01$  și respectiv  $< 0,05$  pentru toate comparațiile între Humira și placebo

În extensia deschisă, la pacienții tratați cu Humira a fost menținută îmbunătățirea semnelor și simptomelor până la Săptămâna 156.

#### Oprirea inflamației

Îmbunătățirea semnificativă a semnelor de inflamație, măsurată prin hs-CRP și RMN atât la articulațiile sacroiliace cât și la coloana vertebrală, a fost menținută la pacienții tratați cu Humira până la Săptămâna 156 și respectiv Săptămâna 104.

#### Calitatea vieții și funcționalitatea articulară

Au fost evaluate calitatea vieții în relație cu sănătatea și starea fizică, utilizând chestionarele HAQ-S și SF 36. Comparativ cu placebo, Humira a arătat o îmbunătățire semnificativ statistică mai mare în scorul total HAQ-S și scorul componentei fizice SF-36 (SCF) de la momentul inițial până în săptămâna 12. Îmbunătățirea calității vieții și funcționalitatea articulară s-a menținut în timpul extensiei deschise până în Săptămâna 156.

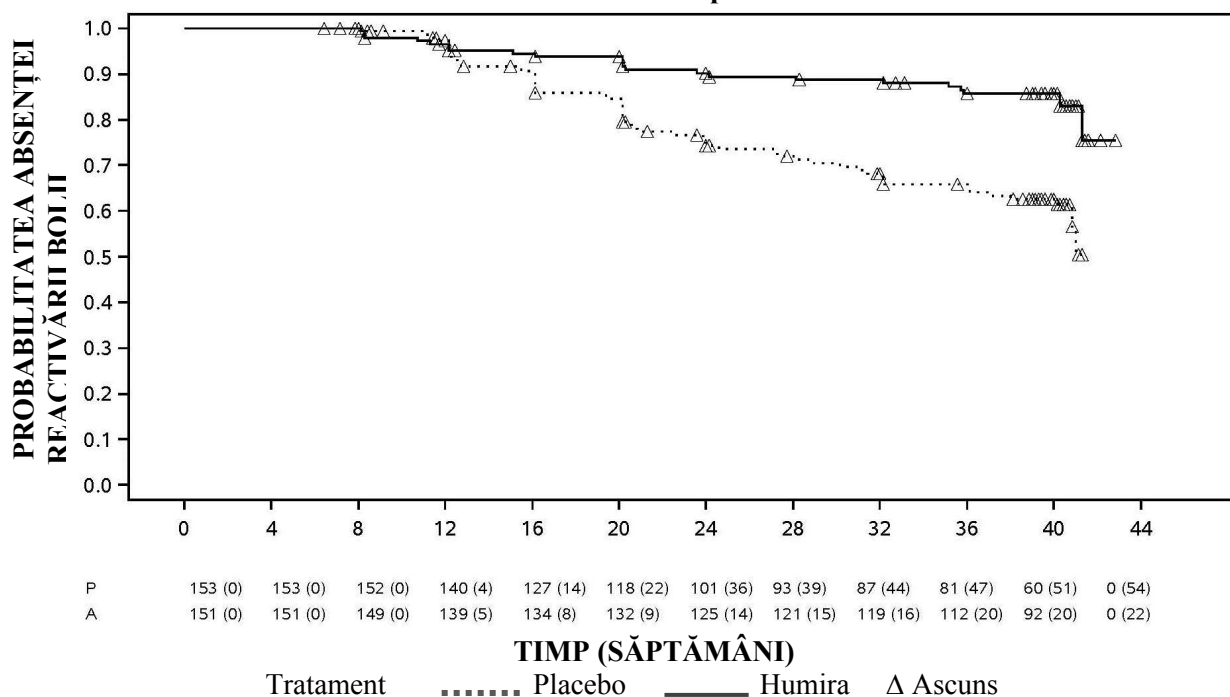
#### Studiul II nr-axSpA

În perioada deschisă a Studiului II nr-axSpA, au fost înrolați 673 pacienți cu nr-axSpA activă (scorul mediu inițial al activității bolii [BASDAI] a fost de 7,0) care au avut un răspuns inadecvat la  $\geq 2$  AINS sau o intoleranță sau contraindicație pentru AINS, timp în care au primit Humira 40 mg la două săptămâni timp de 28 de săptămâni. Acești pacienți au avut, de asemenea, evidențe obiective ale inflamației articulațiilor sacroiliace sau ale coloanei vertebrale la examenul RMN sau valori crescute ale PCR cu sensibilitate mare. Pacienții care au obținut remisie susținută timp de cel puțin 12

săptămâni (N=305) (ASDAS <1,3 în săptămânile 16, 20, 24 și 28) în timpul perioadei deschise au fost apoi randomizați pentru a primi fie un tratament continuu cu Humira 40 mg la două săptămâni (N = 152) fie placebo (N = 153) timp de încă 40 de săptămâni în perioada dublu-orb, placebo-controlată (durata totală a studiului este de 68 săptămâni). Subiecții la care s-a reactivat boala în perioada dublu-orb au primit tratament de salvare cu Humira 40 mg la două săptămâni timp de cel puțin 12 săptămâni.

Obiectivul principal privind eficacitatea a fost procentul pacienților la care nu s-a reactivat boala până în Săptămâna 68 de studiu. Reactivarea bolii a fost definită ca ASDAS  $\geq 2,1$  la două vizite consecutive efectuate la interval de patru săptămâni. La un procent mai mare de pacienți tratați cu Humira nu s-a reactivat boala în timpul perioadei dublu-orb, comparativ cu cei tratați cu placebo (70,4% față de 47,1%,  $p < 0,001$ ) (figura 1).

**Figura 1: Curbele Kaplan-Meier sumarizând timpul până la reactivarea bolii în Studiul II nr-axSpA**



Notă: P = Placebo (Număr la Risc (reactivare)); A = HUMIRA (Număr la Risc (reactivare)).

Dintre cei 68 de pacienți din grupul alocat întreruperii tratamentului la care s-a reactivat boala, 65 de pacienți au terminat 12 săptămâni de tratament de salvare cu Humira, dintre care la 37 pacienți (56,9%) s-a obținut remisia (ASDAS < 1,3) după 12 săptămâni de reluare a tratamentului deschis.

Până în Săptămâna 68, pacienții cărora li s-a administrat tratament continuu cu Humira au avut o îmbunătățire mai mare, semnificativă statistic a semnelor și simptomelor nr-axSpA active comparativ cu pacienții alocați grupului de întrerupere a tratamentului în timpul perioadei dublu-orb a studiului (Tabelul 14).

**Tabelul 14**  
**Răspunsul privind eficacitatea în perioada placebo-controlată în Studiul II nr-axSpA**

<b>Dublu-orb Răspuns în Săptămâna 68</b>	<b>Placebo N=153</b>	<b>Humira N=152</b>
ASAS <sup>a,b</sup> 20	47,1%	70,4%***
ASAS <sup>a,b</sup> 40	45,8%	65,8%***
ASAS <sup>a</sup> Remisie parțială	26,8%	42,1%**
ASDAS <sup>c</sup> Boală inactivă	33,3%	57,2%***
Reactivare parțială <sup>d</sup>	64,1%	40,8%***

<sup>a</sup> Evaluarea Societății internaționale de Spondilrită

<sup>b</sup> Valoarea inițială este definită ca valoare inițială în perioada deschisă atunci când pacienții au boală activă.

<sup>c</sup> Scorul de activitate al bolii spondilită anchilozantă

<sup>d</sup> Reactivare parțială este definită ca ASDAS  $\geq 1,3$  dar  $< 2,1$  la 2 vizite consecutive.

\*\*\*, \*\* Semnificativ statistic la  $p < 0,001$  și respectiv  $p < 0,01$ , pentru toate comparațiile între Humira și placebo.

#### *Artrită psoriazică*

În două studii clinice placebo-controlate, studiile APs I și II, efectuate la pacienți cu artrită psoriazică activă forma moderată până la severă, s-a studiat administrarea a 40 mg Humira la fiecare două săptămâni. În studiul APs I, cu o durată de 24 săptămâni, au fost tratați 313 pacienți adulți care au avut un răspuns necorespunzător la tratamentul cu medicamente antiinflamatoare nesteroidiene, iar dintre aceștia aproximativ 50% utilizau metotrexat. În studiul APs II, cu o durată de 12 săptămâni, au fost tratați 100 pacienți care au avut un răspuns necorespunzător la tratamentul DMARD. La finalul ambelor studii, au fost înrolați 383 pacienți în studiul extins deschis, la care li s-a administrat Humira 40 mg la două săptămâni.

Nu există date suficiente în ceea ce privește eficacitatea Humira la pacienții cu artrită psoriazică asemănătoare spondilitei ankilopoetice, datorită numărului mic de pacienți evaluați.

**Tabelul 15**  
**Răspunsul ACR în cadrul studiilor placebo controlate privind artrita psoriazică (Procentul de pacienți)**

Răspuns	Studiul APs I		Studiul APs II	
	Placebo N=162	Humira N=151	Placebo N=49	Humira N=51
ACR 20				
Săptămâna 12	14%	58%***	16%	39%*
Săptămâna 24	15%	57%***	N/A	N/A
ACR 50				
Săptămâna 12	4%	36%***	2%	25%***
Săptămâna 24	6%	39%	N/A	N/A
ACR 70				
Săptămâna 12	1%	20%***	0%	14%*
Săptămâna 24	1%	23%***	N/A	N/A

\*\*\*  $p < 0,001$  pentru toate comparațiile între Humira și placebo.

\*  $p < 0,05$  pentru toate comparațiile între Humira și placebo

N/A nu este cazul

Răspunsurile ACR în studiul APs I au fost similare cu și fără tratament concomitent cu metotrexat. Răspunsurile ACR s-au menținut în studiul extins deschis până la 136 săptămâni.

În studiile cu privire la artrita psoriazică au fost controlate modificările radiologice. S-au efectuat radiografiile ale mâinii, încheieturilor mâinii și ale picioarelor în faza inițială și în Săptămâna 24 în

timpul perioadei dublu-orb atunci când pacienții utilizau Humira sau placebo și în Săptămâna 48 atunci când toți pacienții erau în perioada deschisă cu Humira. A fost utilizat un Scor Sharp Total modificat (SSTm) care a inclus articulațiile interfalangiene distale (adică, nu este identic cu SST utilizat pentru artrita reumatoidă).

Tratamentul cu Humira a redus rata progresiei modificărilor articulare periferice comparativ cu administrarea de placebo prin măsurarea schimbărilor de la faza inițială a scorului SSTm (media±DS)  $0,8 \pm 2,5$  la grupul ce a utilizat placebo (în Săptămâna 24) comparativ cu  $0,0 \pm 1,9$ ; ( $p < 0,001$ ) la grupul tratat cu Humira (în Săptămâna 48).

Din pacienții tratați cu Humira care nu au avut evoluție favorabilă radiologică de la faza inițială până în Săptămâna 48 ( $n=102$ ), 84% au continuat să nu prezinte evoluție favorabilă radiologică pe parcursul a 144 săptămâni de tratament.

Pacienții tratați cu Humira au demonstrat o îmbunătățire a activității fizice semnificativă statistic în Săptămâna 24, conform testelor HAQ și Chestionarului Short Form Health (SF 36) comparativ cu cei care au utilizat placebo. Îmbunătățirea activității fizice a continuat în timpul extensiei deschise până în Săptămâna 136.

### *Psoriazis*

Siguranța și eficacitatea tratamentului cu Humira au fost evaluate în studii clinice randomizate, dublu-orb, la pacienții adulți cu plăci cronice de psoriazis (cu interesare a BSA (Aria de suprafață corporală)  $\geq 10\%$  și Indicele de Severitate a Suprafețelor de Psoriazis (PASI)  $\geq 12$  sau  $\geq 10$ ) care erau candidați la un tratament sistemic sau fototerapie. 73% din pacienții înrolați în Studiile I și II cu privire la psoriazis au utilizat anterior tratament sistemic sau fototerapie. Siguranța și eficacitatea tratamentului cu Humira au fost evaluate și la pacienți adulți cu placarde cronice moderate până la severe de psoriazis și concomitent psoriazis palmar și/sau plantar care erau candidați la un tratament sistemic într-un studiu clinic randomizat dublu-orb (Studiul III referitor la psoriazis).

Studiul I (REVEAL) cu privire la psoriazis a evaluat 1212 pacienți pe parcursul a trei perioade de tratament. În timpul perioadei A, pacienții au utilizat placebo sau Humira în doza inițială de 80 mg urmată după o săptămână de la doza inițială, de 40 mg la două săptămâni. După 16 săptămâni de tratament, pacienții care au atins cel puțin un PASI 75 (scorul PASI îmbunătățit cu cel puțin 75% față de valoarea inițială), au intrat în Perioada B și au utilizat deschis 40 mg Humira la două săptămâni. Pacienții care au menținut un răspuns  $\geq$  PASI 75 în Săptămâna 33 și au fost inițial randomizați cu tratament activ în Perioada A, au fost re-randomizați în Perioada C să utilizeze 40 mg Humira la două săptămâni sau placebo pentru încă 19 săptămâni. Pentru toate grupele de tratament, scorul mediu inițial PASI a fost de 18,9 și scorul inițial de Evaluarea Medicală Globală (PGA) a fost clasificat de la “moderat” (au fost incluși 53% din subiecți), la “sever”(41%) și la “foarte sever” (6%).

Studiul II (CHAMPION) a comparat eficacitatea și siguranța utilizării Humira la 271 pacienți față de utilizarea metotrexatului și placebo. Pacienții au utilizat placebo, o doză inițială de 7,5 mg metotrexat (MTX) și apoi doza a crescut până în Săptămâna 12, până la doza maximă de 25 mg, sau o doză inițială de 80 mg Humira urmată de 40 mg la două săptămâni (la o săptămână după doza inițială) timp de 16 săptămâni. Nu sunt date disponibile privind comparația Humira și MTX peste 16 săptămâni de tratament. Pacienții care au utilizat MTX și care au atins un răspuns  $\geq$  PASI 50 în săptămâna 8 și/sau 12 nu au utilizat doze suplimentare crescute. Pentru toate grupele de tratament, scorul mediu inițial PASI a fost de 19,7 și scorul inițial PGA a fost clasificat de la “ușor” ( $< 1\%$ ), la “moderat” (48%), la “sever” (46%) și la “foarte sever” (6%).

Pacienții care au participat în studiile de fază 2 și 3 pentru psoriazis au fost eligibili pentru înrolarea într-un studiu extins, deschis în care Humira a fost administrat suplimentar pentru încă cel puțin 108 săptămâni.

În Studiile I și II cu privire la psoriazis, criteriul final principal a fost procentul pacienților care au atins un răspuns PASI 75 de la inițiere până în săptămâna 16 (vezi tabelele 16 și 17).

**Tabelul 16**  
**Studiul I (REVEAL) Psoriazis**  
**Rezultatele privind eficacitatea în Săptămâna 16**

	<b>Placebo</b> <b>N=398</b> <b>n (%)</b>	<b>40 mg Humira la două</b> <b>săptămâni</b> <b>N=814</b> <b>n (%)</b>
≥PASI 75 <sup>a</sup>	26 (6,5)	578 (70,9) <sup>b</sup>
PASI 100	3 (0,8)	163 (20) <sup>b</sup>
PGA: Normal/minimal	17 (4,3)	506 (62,2) <sup>b</sup>
<sup>a</sup> Procentul pacienților care au atins răspunsul PASI 75 a fost calculat ca interval ajustat la valoarea medie		
<sup>b</sup> p < 0,001, Humira versus placebo		

**Tabelul 17**  
**Studiul II (CHAMPION) Psoriazis**  
**Rezultatele privind eficacitatea în Săptămâna 16**

	<b>Placebo</b> <b>N=53</b> <b>n (%)</b>	<b>MTX</b> <b>N=110</b> <b>n (%)</b>	<b>40 mg Humira la</b> <b>două săptămâni</b> <b>N=108</b> <b>n (%)</b>
≥PASI 75	10 (18,9)	39 (35,5)	86 (79,6) <sup>a, b</sup>
PASI 100	1 (1,9)	8 (7,3)	18 (16,7) <sup>c, d</sup>
PGA: Normal/minimal	6 (11,3)	33 (30)	79 (73,1) <sup>a, b</sup>
<sup>a</sup> p < 0,001 Humira versus placebo			
<sup>b</sup> p < 0,001 Humira versus metotrexat			
<sup>c</sup> p < 0,01 Humira versus placebo			
<sup>d</sup> p < 0,05 Humira versus metotrexat			

În Studiul I cu privire la psoriazis, 28% din pacienții care au răspuns PASI 75 și au fost re-randomizați cu placebo în Săptămâna 33 comparativ cu 5% care au continuat Humira, p < 0,001, au fost calificați cu “pierderea răspunsului corespunzător” (scorul PASI după Săptămâna 33 și în sau înainte de Săptămâna 52 a avut ca rezultat un răspuns < PASI 50 față de valoarea inițială cu o creștere minimă de 6 puncte a scorului PASI față de Săptămâna 33). 38% (25/66) și 55% (36/66) din pacienții care au pierdut răspunsul corespunzător după re-randomizare cu placebo, care apoi au fost înrolați în studiul extensiv deschis, au avut răspuns PASI 75 după 12 și respectiv 24 săptămâni de re-tratament.

În Studiul I cu privire la psoriazis, 233 pacienții care au prezentat un răspuns PASI 75 în Săptămâna 16 și în Săptămâna 33 au urmat tratament neîntrerupt cu Humira timp de 52 săptămâni și au continuat tratamentul cu Humira într-un studiu de tip extins, deschis. După o perioadă suplimentară de tip deschis de 108 săptămâni de tratament (în total 160 săptămâni), PASI 75 și scorul minim inițial PGA la acești pacienți a fost 74,7% și respectiv 59%. Într-o analiză în care toți pacienții care au fost scoși din studiu din cauza evenimentelor adverse sau a lipsei de eficacitate sau a căror doză a fost crescută au fost considerați non-responsivi, PASI 75 și scorul minim inițial PGA la acești pacienți au fost 69,6% și respectiv 55,7%, după o perioadă suplimentară de tip deschis de 108 săptămâni de tratament (în total 160 săptămâni).

Într-un studiu de tip extins, deschis, 347 pacienți care au răspuns la tratament în mod constant, au participat la o evaluare a perioadei de întrerupere și de reluare a tratamentului. În timpul perioadei de întrerupere a tratamentului, simptomele psoriazisului au revenit de-a lungul perioadei cu un interval de timp median între recăderi (scădere a scorului inițial PGA la “moderat” sau chiar mai grav) de aproximativ 5 luni. Niciunul dintre acești pacienți nu a prezentat rebound în timpul perioadei de întrerupere a tratamentului. 76,5% (218/285) dintre pacienții care au reluat tratamentul au avut după 16 săptămâni de la reînceperea tratamentului un răspuns PGA “ușor” sau “minim”, indiferent dacă simptomatologia a recidivat în timpul întreruperii tratamentului sau nu (69,1% [123/178] dintre

pacienții a căror simptomatologie a recidivat și respectiv 88,8% [95/107] dintre pacienții a căror simptomatologie nu a recidivat în timpul perioadei de întrerupere a tratamentului). S-a observat un profil al siguranței similar în timpul perioadei de reluare a tratamentului cu cel din perioada de întrerupere a tratamentului.

A fost demonstrată prin DLQI (Indice Dermatologic privind Calitatea Vieții) o îmbunătățire semnificativă în Săptămâna 16 față de faza inițială, comparativ cu placebo (Studiul I și II) și cu MTX (Studiul II). În Studiul I, îmbunătățirea scorurilor componentelor fizice și mentale ale SF-36 a fost de asemenea semnificativă în comparație cu placebo.

În studiul extins, deschis, 26,4% (93/349) și 37,8% (132/349) dintre pacienții cărora li s-a crescut doza de la 40 mg la două săptămâni, la 40 mg săptămânal datorită răspunsului PASI sub 50%, au prezentat răspuns PASI 75 în săptămâna 12 și respectiv 24.

În Studiul III cu privire la psoriazis (REACH) au fost comparate eficacitatea și siguranța Humira față de placebo la 72 pacienți cu placarde cronice moderate până la severe de psoriazis și psoriazis palmar și/sau plantar. Pacienților li s-a administrat o doză inițială de 80 mg Humira, urmată de 40 mg la fiecare două săptămâni (cu începere la o săptămână de la doza inițială) sau placebo pentru 16 săptămâni. În săptămâna 16, o proporție statistic semnificativ mai mare de pacienți care au utilizat Humira au obținut un răspuns PGA “fără leziuni” sau “cu leziuni minime” pentru mâini și/sau picioare comparativ cu pacienții care au utilizat placebo (30,6%, respectiv 4,3% [P = 0,014]).

În Studiul IV cu privire la psoriazis au fost comparate eficacitatea și siguranța Humira față de placebo la 217 pacienți adulți cu psoriazis unghial moderat până la sever. Pacienții au primit o doză inițială de Humira 80 mg urmată de 40 mg la două săptămâni (cu începere la o săptămână de la doza inițială) sau placebo, pentru 26 săptămâni urmat de un tratament deschis cu Humira pentru încă 26 săptămâni. Evaluarea psoriazisului unghial a inclus Indicele de severitate al psoriazisului unghial modificat (mNAPSI), Evaluarea globală a medicului pentru psoriazisul unghial (PGA-F) și Indicele de severitate a psoriazisului unghial (NAPSI) (vezi Tabelul 18). Humira a demonstrat un beneficiu al tratamentului la pacienții cu psoriazis unghial cu grade diferite de afectare cutanată (BSA  $\geq$  10% (60% dintre pacienți) și BSA < 10% și  $\geq$  5% (40% dintre pacienți)).

**Tabelul 18**  
**Studiul IV pentru psoriazis**  
**Rezultate privind eficacitatea la 16, 26 și 52 săptămâni**

Obiectiv final	Săptămâna 16 Controlat - Placebo		Săptămâna 26 Controlat - Placebo		Săptămâna 52 Deschis
	Placebo N=108	Humira 40 mg la două săptămâni N=109	Placebo N=108	Humira 40 mg la două săptămâni N=109	Humira 40 mg la două săptămâni N=80
$\geq$ mNAPSI 75 (%)	2,9	26,0 <sup>a</sup>	3,4	46,6 <sup>a</sup>	65,0
PGA-F normal/minim și îmbunătățire $\geq$ 2 unități (%)	2,9	29,7 <sup>a</sup>	6,9	48,9 <sup>a</sup>	61,3
Modificare procentuală a scorului NAPSI total (%)	-7,8	-44,2 <sup>a</sup>	-11,5	-56,2 <sup>a</sup>	-72,2

<sup>a</sup> p<0,001; Humira vs. placebo

În săptămâna 26, la pacienții tratați cu Humira s-au observat îmbunătățiri semnificative statistic comparativ cu placebo ale Indicelui Dermatologic privind calitatea vieții (DLQI).

#### *Hidradenită supurativă*

Eficacitatea și siguranța Humira au fost evaluate în studii randomizate, dublu-orb, comparativ cu placebo și într-un studiu deschis extins la pacienți adulți cu hidradenită supurativă (HS) moderată până la severă care au avut intoleranță, au avut o contraindicație sau nu au răspuns corespunzător după o perioadă de cel puțin 3 luni de tratament sistemic cu antibiotice. Pacienții din studiile HS-I și

HS-II au avut Stadiul II sau III Hurley de boală cu cel puțin 3 abcese sau noduli inflamatori.

Studiul HS-I (PIONEER I) a evaluat 307 pacienți în 2 perioade de tratament. În Perioada A, pacienții au primit placebo sau Humira la o doză inițială de 160 mg în Săptămâna 0, 80 mg în Săptămâna 2 și 40 mg în fiecare săptămână începând cu Săptămâna 4 până în Săptămâna 11. În timpul studiului nu a fost permisă utilizarea concomitentă de antibiotice. După 12 săptămâni de tratament, pacienții care au primit Humira în perioada A au fost re-randomizați în Perioada B la 1 din 3 grupuri de tratament (Humira 40 mg în fiecare săptămână, Humira 40 mg la două săptămâni sau placebo din Săptămâna 12 până în Săptămâna 35). Pacienții care au fost randomizați la placebo în Perioada A au fost desemnați să primească Humira 40 mg în fiecare săptămână, în perioada B.

Studiul HS-II (PIONEER II) a evaluat 326 de pacienți în 2 perioade de tratament. În Perioada A, pacienții au primit placebo sau Humira la o doză inițială de 160 mg în Săptămâna 0 și 80 mg în Săptămâna 2 și 40 mg în fiecare săptămână începând cu Săptămâna 4 până la Săptămâna 11. În timpul studiului, 19,3% dintre pacienți au continuat tratamentul inițial cu antibiotice pe cale orală. După 12 săptămâni de tratament, pacienții care au primit Humira în perioada A au fost re-randomizați în Perioada B la 1 din 3 grupuri de tratament (Humira 40 mg în fiecare săptămână, Humira 40 mg la două săptămâni sau placebo din Săptămâna 12 până în Săptămâna 35). Pacienții care au fost randomizați la placebo în Perioada A au fost desemnați să primească placebo în Perioada B.

Pacienții participanți la studiile HS-I și HS-II au fost eligibili pentru a fi înrolați într-un studiu deschis extins în care Humira 40 mg a fost administrat în fiecare săptămână. Expunerea medie în cadrul populației totale care a utilizat adalimumab a fost de 762 zile. Pe parcursul celor 3 studii, pacienții au utilizat zilnic antiseptice topice pentru spălare.

### Răspuns clinic

Au fost evaluate reducerea leziunilor inflamatorii și prevenirea agravării abceselor și a drenajului fistulelor cu ajutorul Răspunsului Clinic în Hidradenita Supurativă (HiSRC; reducere cu cel puțin 50% a numărului total de abcese și de noduli inflamatorii, cu nicio creștere a numărului de abcese și nicio creștere a numărului de drenaje ale fistulei față de valoarea inițială). Reducerea durerii cutanate cauzate de HS a fost evaluată cu ajutorul unei Scale de Evaluare Numerică la pacienții care au fost înrolați în studiu având un scor inițial de 3 sau mai mare, pe o scală de 11 puncte.

În săptămâna 12, un procent semnificativ mai mare de pacienți tratați cu Humira a atins HiSRC comparativ cu placebo. În săptămâna 12, un procent semnificativ mai mare de pacienți din studiul HS-II a înregistrat o scădere semnificativă clinic a durerii cutanate cauzate de HS (vezi Tabelul 19). La pacienții tratați cu Humira s-a redus semnificativ riscul de acutizare a bolii în primele 12 săptămâni de tratament.

**Tabelul 19: Rezultate privind eficacitatea la 12 săptămâni, Studiile I și II pentru HS**

	HS Studiul I		HS Studiul II	
	Placebo	Humira 40 mg săptămânal	Placebo	Humira 40 mg săptămânal
Răspuns Clinic în Hidradenita Supurativă (HiSRC) <sup>a</sup>	N = 154 40 (26,0%)	N = 153 64 (41,8%) *	N=163 45 (27,6%)	N=163 96 (58,9%) ***
≥ 30% Reducere a durerii cutanate <sup>b</sup>	N = 109 27 (24,8%)	N = 122 34 (27,9%)	N=111 23 (20,7%)	N=105 48 (45,7%) ***
* $p < 0,05$ , ** $p < 0,001$ , Humira comparativ cu placebo				
<sup>a</sup> Dintre toți pacienții randomizați.				
<sup>b</sup> Dintre pacienții cu un scor inițial de evaluare a durerii cutanate cauzate de HS ≥ 3, pe Scala de Evaluare Numerică 0 – 10; 0 = fără durere cutanată, 10 = cea mai intensă durere cutanată care poate fi imaginată				



Tratamentul cu Humira 40 mg în fiecare săptămână a redus semnificativ riscul de agravare a abceselor și drenajul fistulelor. În primele 12 săptămâni ale studiilor HS-I și HS-II, procente de aproximativ două ori mai mari de pacienți din grupul placebo au prezentat agravare a abceselor (23,0% comparativ cu respectiv 11,4%) și drenajul fistulelor (30,0 % comparativ cu respectiv 13,9%), comparativ cu cei din grupul Humira.

În săptămâna 12 față de momentul inițial s-au demonstrat ameliorări mai importante comparativ cu placebo ale calității vieții legate de sănătatea dermatologică specifică, măsurată prin Indicele Dermatologic privind Calitatea Vieții (DLQI, Studiile HS-I și HS-II), ale satisfacției globale a pacientului față de tratamentul medicamentos, măsurată prin Chestionarul de Satisfacție a pacientului – legat de medicamente (TSQM; Studiile HS-I și HS-II), precum și ale sănătății fizice, măsurată prin scorul componente fizice a SF-36 (Studiul HS-I).

La pacienții cu cel puțin un răspuns parțial la Humira 40 mg pe săptămână în Săptămâna 12, rata HiSRC în Săptămâna 36 a fost mai mare la pacienții care au continuat Humira săptămânal decât la pacienții la care frecvența dozei a fost redusă la o dată la două săptămâni sau la care tratamentul a fost întrerupt (vezi Tabelul 20).

**Tabelul 20: Procentul pacienților<sup>a</sup> care au atins HiSRC<sup>b</sup> în Săptămânile 24 și 36 după schimbarea tratamentului de la Humira administrat săptămânal în săptămâna 12**

	<b>Placebo (întrerupere tratament) N = 73</b>	<b>Humira 40 mg o dată la două săptămâni N = 70</b>	<b>Humira 40 mg săptămânal N = 70</b>
Săptămâna 24	24 (32,9%)	36 (51,4%)	40 (57,1%)
Săptămâna 36	22 (30,1%)	28 (40,0%)	39 (55,7%)
<sup>a</sup> Pacienți cu cel puțin un răspuns parțial la Humira 40 mg săptămânal după 12 săptămâni de tratament. <sup>b</sup> Pentru pacienții care au îndeplinit criteriile specifice protocolului pentru pierderea răspunsului sau absența oricărei ameliorări s-a solicitat ieșirea din studii și au fost numărați ca pacienți fără răspuns la tratament.			

În rândul pacienților care au răspuns cel puțin parțial în Săptămâna 12 și care au primit tratament săptămânal continuu cu Humira, rata HiSRC în Săptămâna 48 a fost de 68,3% și în Săptămâna 96 a fost 65,1%. Nu s-au înregistrat rezultate noi privind siguranța în timpul tratamentului cu o durată mai mare, cu Humira 40 mg săptămânal timp de 96 săptămâni.

Printre pacienții al căror tratament cu Humira a fost întrerupt în Săptămâna 12 în Studiile HS-I și HS-II, la 12 săptămâni după reintroducerea Humira 40 mg săptămânal rata HiSRC a revenit la niveluri similare cu cele observate înainte de întrerupere (56,0%).

### *Boală Crohn*

Siguranța și eficacitate Humira au fost evaluate la peste 1500 pacienți cu boală Crohn activă moderată până la severă (Index de Activitate a bolii Crohn (IABC)  $\geq 220$  și  $\leq 450$ ) în studii placebo controlate dublu orb, randomizate. Au fost permise doze fixe concomitente de aminosalicilați, corticosteroizi și/sau imunomodulatoare și 80% din pacienți au primit în continuare cel puțin unul dintre aceste medicamente.

Inducerea remisiei clinice (definită ca IABC  $< 150$ ) a fost evaluată în două studii, studiul BC I (CLASSIC I) și studiul BC II (GAIN). La unul din patru grupuri de tratament din studiul BC I, au fost randomizați 299 pacienți fără antagoniști TNF; placebo în săptămâna 0 și 2, 160 mg Humira în Săptămâna 0 și 80 mg în Săptămâna 2, 80 mg în Săptămâna 0 și 40 mg în Săptămâna 2 și 40 mg în Săptămâna 0 și 20 mg în Săptămâna 2. În studiul BC II, 325 pacienți care nu au răspuns sau au avut intoleranță la infliximab au fost randomizați să primească ori 160 mg Humira în Săptămâna 0 și 80 mg în Săptămâna 2 sau placebo în Săptămâna 0 și 2. Cei care nu au răspuns de la început la tratament au fost excluși din studiu și de aceea acești pacienți nu au fost evaluați în continuare.

În studiul BC III (CHARM) a fost evaluată menținerea remisiei clinice. În studiul BC III, 854 pacienți au primit deschis 80 mg în Săptămâna 0 și 40 mg în Săptămâna 2. În săptămâna 4, pacienții au fost randomizați cu 40 mg la două săptămâni, 40 mg în fiecare săptămână, sau placebo, cu o durată totală a studiului de 56 săptămâni. Pacienții cu răspuns clinic (scăderea IABC  $\geq 70$ ) în Săptămâna 4 au fost stratificați și analizați separat de cei care nu au răspuns clinic în Săptămâna 4. Scăderea treptată a dozelor administrate în cadrul tratamentului cu corticosteroizi a fost permis după Săptămâna 8.

Inducerea remisiei și ratele răspunsului din studiile BC I și BC II sunt prezentate în Tabelul 21.

**Tabelul 21**  
**Inducerea remisiei clinice și răspunsului**  
**(Procentul Pacienților)**

	Studiul BC I: Pacienți care nu au primit infliximab			Studiul BC II: Pacienți care au primit anterior infliximab	
	Placebo N=74	Humira 80/40 mg N=75	Humira 160/80 mg N=76	Placebo N=166	Humira 160/80 mg N=159
<b>Săptămâna 4</b>					
Remisie clinică	12%	24%	36%*	7%	21%*
Răspuns clinic (CR-100)	24%	37%	49%**	25%	38%**

Toate valorile p sunt comparații pereche ale rapoartelor Humira *versus* placebo

\* p < 0,001

\*\* p < 0,01

Rate de remisie asemănătoare s-au observat în săptămâna 8 la tratamentele de inițiere cu 160/80 mg și 80/40 mg, iar în grupul 160/80 mg au fost notate mai frecvent reacții adverse.

În studiul BC III, în Săptămâna 4, 58% (499/854) din pacienți au avut răspuns clinic și au fost evaluați în analiza inițială. Din cei cu răspuns clinic în Săptămâna 4, 48% au fost expuși anterior unui alt tratament anti TNF. Menținerea remisiei și ratele răspunsului clinic sunt prezentate în Tabelul 22. Rezultatele remisiei clinice au rămas relativ constante indiferent de expunerea anterioară la antagoniștii TNF.

În Săptămâna 56, s-a observat o scădere semnificativă statistic a numărului de spitalizări cauzate de boală și a numărului de intervenții chirurgicale la grupul tratat cu adalimumab comparativ cu grupul tratat cu placebo.

**Tabelul 22**  
**Menținerea Remisiei Clinice și Răspunsul**  
**(Procentul Pacienților)**

	Placebo	40 mg Humira la două săptămâni	40 mg Humira săptămânal
<b>Săptămâna 26</b>	<b>N=170</b>	<b>N=172</b>	<b>N=157</b>
Remisie clinică	17%	40%*	47%*
Răspuns clinic (CR-100)	27%	52%*	52%*
Pacienți cu remisie fără steroizi timp de $\geq 90$ zile <sup>a</sup>	3% (2/66)	19% (11/58)**	15% (11/74)**
<b>Săptămâna 56</b>	<b>N=170</b>	<b>N=172</b>	<b>N=157</b>
Remisie clinică	12%	36%*	41%*
Răspuns clinic (CR-100)	17%	41%*	48%*
Pacienți cu remisie fără steroizi timp de $\geq 90$ zile <sup>a</sup>	5% (3/66)	29% (17/58)*	20% (15/74)**

\* p < 0,001 pentru Humira *versus* placebo comparații pereche ale rapoartelor

\*\*  $p < 0,02$  pentru Humira *versus* placebo comparații pereche ale rapoartelor

<sup>a</sup> Pentru cei care au primit de la început corticosteroizi

Din pacienții care nu au răspuns în Săptămâna 4, 43% dintre pacienții care au primit în continuare Humira, au răspuns până în Săptămâna 12, comparativ cu 30% dintre pacienții care au primit în continuare placebo. Aceste rezultate arată că unii pacienți care nu au răspuns până în Săptămâna 4 au beneficiat de continuarea tratamentului până în Săptămâna 12. Continuarea tratamentului mai mult de 12 săptămâni nu a avut ca rezultat un număr semnificativ mai mare de răspunsuri (vezi pct.4.2).

117 din 276 pacienți din studiul BC I și 272 din 777 pacienți din studiile BC II și III, au fost monitorizați pe o perioadă de 3 ani de tratament deschis cu adalimumab. 88 și respectiv 189 pacienți au continuat să fie în remisie clinică. La 102 și respectiv 233 pacienți s-a menținut răspunsul clinic (CR-100).

### Calitatea vieții

În studiile BC I și BC II, îmbunătățirea semnificativă statistic a indicelui total din chestionarul de evaluare a bolii intestinale privind semnele inflamatorii specifice bolii (IBDQ) a fost atinsă în Săptămâna 4 la pacienții randomizați cu Humira 80/40 mg și 160/80 mg, comparativ cu placebo și a fost semnalată de asemenea, în studiul BC III, în Săptămâna 26 și 56 la pacienții din grupul adalimumab comparativ cu grupul placebo.

### *Colita ulcerativă*

În studii randomizate, dublu-orb, placebo controlate, au fost evaluate siguranța și eficacitatea utilizării dozelor multiple de Humira la pacienți adulți cu colită ulcerativă acută forma moderată până la severă (scor Mayo de 6 până la 12 cu subscor endoscopic de 2 până la 3).

În studiul UC-I, 390 pacienții randomizați care nu au utilizat anterior tratament cu antagoniști TNF, li s-a administrat fie placebo în Săptămâna 0 și 2, o doză Humira 160 mg în Săptămâna 0 urmată de 80 mg în Săptămâna 2, fie o doză Humira 80 mg în Săptămâna 0 urmată de 40 mg în Săptămâna 2. După Săptămâna 2, pacienții din ambele brațe cu adalimumab au utilizat 40 mg o dată la două săptămâni. Remisia clinică (definită ca scor Mayo  $\leq 2$ , cu niciun subscor  $> 1$ ) a fost evaluată în săptămâna 8.

În studiul UC-II, 248 pacienți au utilizat Humira 160 mg în Săptămâna 0, 80 mg în Săptămâna 2 și după aceea, 40 mg o dată la două săptămâni și 246 pacienți au utilizat placebo. Rezultatele clinice pentru inițierea remisiei au fost evaluate în Săptămâna 8 și pentru menținerea remisiei în Săptămâna 52.

În studiul UC-I (18% versus 9% respectiv,  $p=0,031$ ) și studiul UC-II (17% versus 9% respectiv,  $p=0,019$ ), pacienții cărora li s-a administrat la inițiere Humira 160/80 mg au obținut remisie clinică versus placebo în Săptămâna 8 într-un procent mai mare semnificativ statistic. În studiul UC-II, numărul pacienților care au utilizat tratament cu Humira 21/41 (51%) și care erau în remisie în Săptămâna 8, au fost în remisie și în Săptămâna 52.

Rezultatele studiului UC-II pentru populația totală sunt prezentate în Tabelul 23.

**Tabel 23**  
**Răspuns, Remisie și Vindecarea mucoasei în Studiul UC-II**  
**(Procentul pacienților)**

	Placebo	Humira 40 mg la două săptămâni
<b>Săptămâna 52</b>	<b>N=246</b>	<b>N=248</b>
Răspuns clinic	18%	30%*
Remisie clinică	9%	17%*
Vindecarea mucoasei	15%	25%*
Remisie fără steroizi pentru $\geq 90$ zile <sup>a</sup>	6%	13%*
	(N=140)	(N=150)
<b>Săptămâna 8 și 52</b>		
Răspuns susținut	12%	24%**
Remisie susținută	4%	8%*
Vindecarea mucoasei susținută	11%	19%*

Remisia clinică este scor Mayo  $\leq 2$  cu niciun subscor  $> 1$ ;

Răspunsul clinic reprezintă scăderea scorului Mayo cu  $\geq 3$  puncte și  $\geq 30\%$  față de valoarea inițială, plus scăderea subscorului de sângerare rectală [SSR] cu  $\geq 1$  sau o valoare absolută a SSR de 0 sau 1.

\* $p < 0,05$  pentru Humira *versus* perechilor de comparație placebo

\*\* $p < 0,001$  pentru Humira *versus* perechilor de comparație placebo

<sup>a</sup> Pentru aceia care au utilizat inițial corticosteroizi

Dintre acei pacienți care în săptămâna 8 au avut un răspuns clinic, în Săptămâna 52, 47% au răspuns la tratament, 29% au fost în remisie, 41% au avut mucoasa intestinală vindecată și 20% au fost în remisie fără steroizi pentru  $\geq 90$  zile.

În studiul UC-II, aproximativ 40% dintre pacienți nu au răspuns anterior la tratamentul cu anti-TNF infliximab. Eficacitatea adalimumab la acei pacienți a fost scăzută comparativ cu cea la pacienții care nu au utilizat anterior anti-TNF. Din numărul pacienților care nu au răspuns anterior la tratamentul cu anti-TNF, 3% a obținut remisia în Săptămâna 52 în grupul care a utilizat placebo și 10% în grupul tratat cu adalimumab.

Pacienții din studiile UC- I și UC-II au avut opțiunea să fie înrolați într-un studiu deschis extins pe termen lung (UC III). După 3 ani de tratament cu adalimumab, 75% (301/402) au continuat să fie în remisie clinică conform scorului parțial Mayo.

#### Rata spitalizării

Pe perioada a 52 săptămâni, în studiile UC-I și UC-II, s-au observat rate scăzute ale spitalizării din orice cauze și legate de CU pentru brațul de pacienți tratați cu adalimumab comparativ cu brațul de pacienți tratați cu placebo. În grupul pacienților tratați cu adalimumab, numărul spitalizărilor din orice cauze a fost 0,18 pe an-pacient comparativ cu 0,26 pe an-pacient în grupul de pacienți tratați cu placebo și cifrele corespunzătoare pentru spitalizările legate de CU au fost de 0,12 pe an-pacient comparativ cu 0,22 pe an-pacient.

## Calitatea vieții

În studiul UC-II, tratamentul cu adalimumab a avut ca rezultat îmbunătățirea scorului Chestionarului Bolilor Inflamatorii Intestinale (IBDQ).

### *Uveită*

În două studii randomizate, dublu-orb, placebo controlate (UV I și II) au fost evaluate siguranța și eficacitatea Humira la pacienți adulți cu panuveită posterioară, intermediară, non-infecțioasă, excluzându-se pacienții cu uveită anterioară izolată. Pacienții au primit placebo sau Humira cu o doză inițială de 80 mg, urmată de 40 mg la două săptămâni începând cu prima săptămână după doza inițială. S-a acceptat administrarea concomitentă a unui imunosupresor non-biologic în doze fixe.

Studiul UV I a evaluat 217 pacienți cu uveită activă chiar dacă au primit tratament cu corticosteroizi (prednison forma de administrare orală în doză de 10 până la 60 mg/zi). Toți pacienții au primit la data înrolării în studiu o doză standardizată de prednison de 60 mg/zi la 2 săptămâni, urmată de un program obligatoriu de scădere a dozei, cu întreruperea completă a tratamentului cu corticosteroizi până în Săptămâna 15.

Studiul UV II a evaluat 226 pacienți cu uveită inactivă care au necesitat la momentul inițial tratament cronic cu corticosteroizi (prednison forma de administrare orală 10 până la 35 mg/zi) pentru controlul bolii. Pacienții au urmat ulterior un program obligatoriu de scădere a dozei, cu întreruperea completă a tratamentului cu corticosteroizi până în Săptămâna 19.

În ambele studii, criteriul final principal privind eficacitatea a fost “timpul până la apariția eșecului la tratament”. Eșecul la tratament a fost definit ca fiind rezultatul a mai multor elemente luând în considerare corioretinita inflamatorie și/sau leziunile vasculare inflamatorii retiniene, celularitatea camerei anterioare (CA), corpului vitros (CV) și acuitatea vizuală optimă corectată (AVCO).

Pacienții care au terminat Studiul UV I și UV II au fost eligibili pentru a fi înrolați într-o extensie a unui studiu necontrolat pe termen lung cu o durată planificată inițial de 78 de săptămâni. Pacienților li s-a permis să continue utilizarea medicamentului de studiu după săptămâna 78 până când au putut avea acces la Humira.

### Răspuns clinic

Rezultatele din ambele studii au demonstrat o reducere semnificativă statistic a riscului de eșec la tratament la pacienții tratați cu Humira comparativ cu pacienții care au primit placebo (vezi Tabelul 24). Ambele studii au demonstrat un efect precoce și susținut al Humira asupra ratei de eșec la tratament comparativ cu placebo (vezi fig. 2).

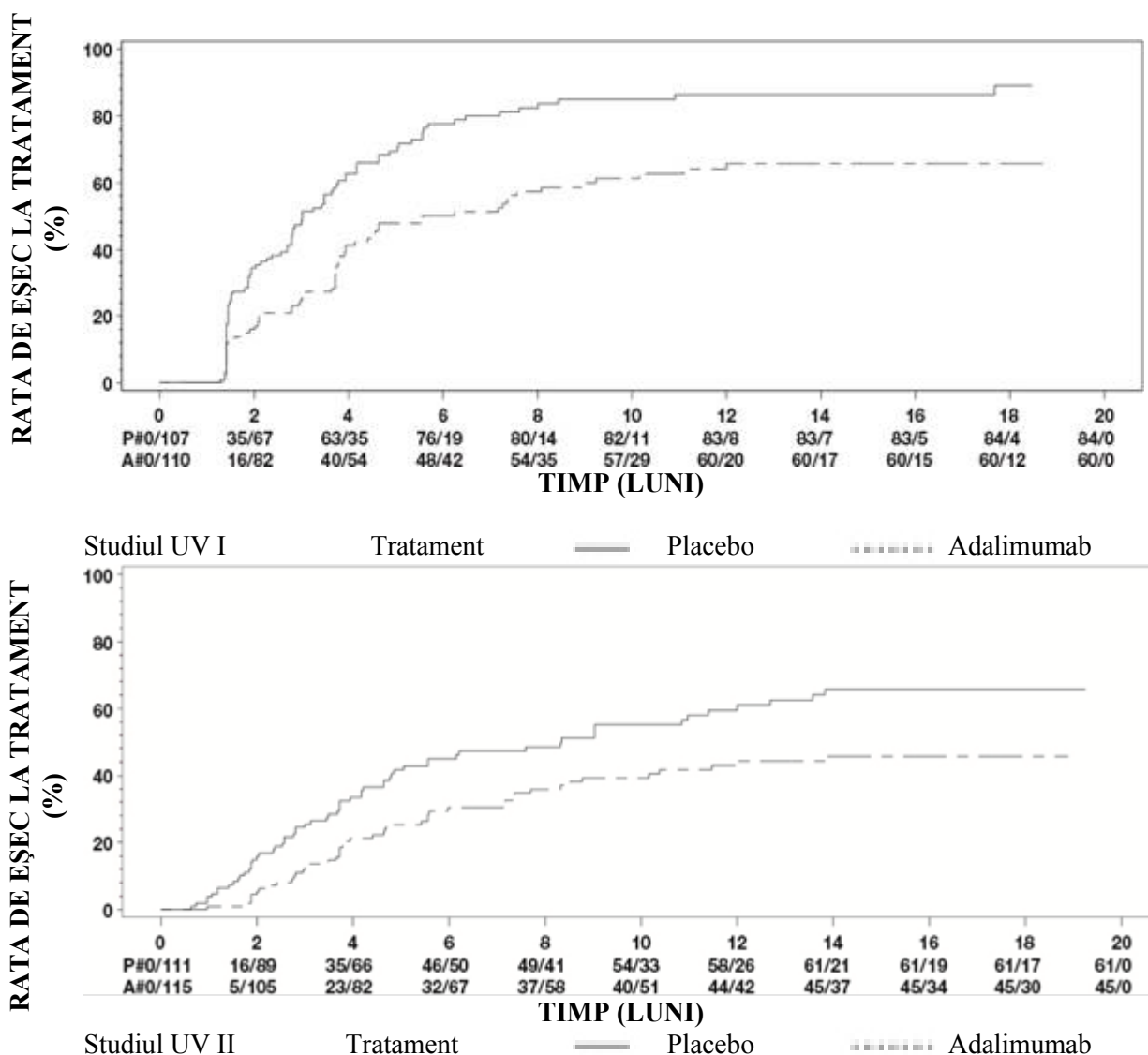
**Tabelul 24**  
**Timpul până la apariția eșecului la tratament în Studiile UV I și UV II**

<b>Analiză Tratament</b>	<b>N</b>	<b>Eșec N (%)</b>	<b>Timp median până la eșec (luni)</b>	<b>IR<sup>a</sup></b>	<b>IC 95% pentru IR<sup>a</sup></b>	<b>Valoare p<sup>b</sup></b>
<b>Timpul până la apariția eșecului la tratament în săptămâna 6 sau după, în Studiul UV I</b>						
Analiză primară (ITT)						
Placebo	107	84 (78,5)	3,0	--	--	--
Adalimumab	110	60 (54,5)	5,6	0,50	0,36- 0,70	< 0,001
<b>Timpul până la apariția eșecului la tratament în săptămâna 2 sau după, în Studiul UV II</b>						
Analiză primară (ITT)						
Placebo	111	61 (55,0)	8.3	--	--	--
Adalimumab	115	45 (39,1)	NE <sup>c</sup>	0,57	0,39- 0,84	0,004

Notă: Eșecul la tratament în Săptămâna 6 sau după (Studiul UV I), sau în Săptămâna 2 sau după (Studiul UV II), a fost înregistrat ca eveniment. Întreruperile tratamentului din alte cauze în afară de eșec la tratament au fost înregistrate la momentul întreruperii tratamentului.

- <sup>a</sup> IR (indice de risc) pentru adalimumab comparativ cu placebo, cu privire la reducerea proporțională a riscului, având ca factor tratamentul
- <sup>b</sup> Valoare *p* din testul de tip log rank.
- <sup>c</sup> NE = nu pot fi estimate. Mai puțin de jumătate dintre subiecții cu risc au avut un eveniment.

**Figura 2: Curbele Kaplan-Meier sumarizând timpul până la eșec la tratament în Săptămâna 6 sau după (Studiul UV IA) sau în Săptămâna 2 sau după (Studiul UV II)**



Notă: P# = Placebo (Număr al Evenimentelor/Număr la Risc); A# = HUMIRA (Număr al Evenimentelor/Număr la Risc).

În Studiul UV I s-au observat, pentru fiecare componentă a eșecului la tratament, diferențe semnificative statistic în favoarea adalimumab comparativ cu placebo. În Studiul UV II, s-au observat diferențe semnificative statistic doar pentru acuitatea vizuală, dar celelalte componente au fost din punct de vedere numeric în favoarea adalimumab.

Din cei 424 subiecți incluși în faza de extensie ne-controlată pe termen lung a Studiilor UV I și UV II, 60 subiecți au fost considerați neeligibili (de exemplu din cauza deviațiilor sau din cauza complicațiilor secundare retinopatiei diabetice, din cauza intervenției chirurgicale de cataractă sau

vitrectomie) și au fost excluși din analiza primară privind eficacitatea. Din cei 364 de pacienți rămași, 269 (74%) pacienți evaluabili au atins 78 săptămâni de tratament deschis cu adalimumab. Pe baza evaluării datelor observate, 216 (80,3%) au fost în stare de repaus al bolii (fără leziuni inflamatorii active, celularitatea CA  $\leq$  0,5+, CV  $\leq$  0,5+) utilizând concomitent corticosteroizi în doze  $\leq$  7,5 mg pe zi iar 178 (66,2%) au fost în stare de repaus fără utilizare de corticosteroizi. În săptămâna 78 AVCO a fost fie îmbunătățită, fie menținută (deteriorare  $<$ 5 litere) la 88,6% din cazuri. Datele după Săptămâna 78 au fost în general în concordanță cu aceste rezultate, dar numărul de subiecți înrolați a scăzut după această dată. În general, dintre pacienții care au întrerupt studiul, 18% au întrerupt tratamentul din cauza reacțiilor adverse și 8% din cauza răspunsului insuficient la tratamentul cu adalimumab.

### Calitatea vieții

Rezultatele raportate de către pacienți cu privire la funcția vizuală au fost măsurate, în ambele studii clinice, folosindu-se chestionarul NEI VFQ-25. În Studiul UV I, majoritatea subscorurilor au fost în favoarea Humira din punct de vedere numeric, cu diferențe medii semnificative statistic pentru acuitatea vizuală în general, durerea oculară, vederea de aproape, sănătatea mintală și scorul total și, în Studiul UV II, pentru acuitatea vizuală în general și sănătatea mintală. În Studiul UV I, efectele legate de acuitatea vizuală nu au fost în favoarea Humira din punct de vedere numeric pentru vederea cromatică și, în Studiul UV II, pentru vederea cromatică, vedere periferică și vederea de aproape.

### Imunogenitate

Formarea anticorpilor anti-adalimumab este asociată cu creșterea clearance-ului și reducerea eficacității adalimumabului. Aparent nu există o legătură între prezența anticorpilor anti-adalimumab și apariția evenimentelor adverse.

Pacienții din Studiile I, II și III privind poliartrita reumatoidă au fost testați repetat, în perioada cuprinsă între luna 6 și luna 12, în vederea depistării apariției anticorpilor față de adalimumab. În studiile pivot, au fost identificați anticorpi anti-adalimumab la 5,5% (58/1053) dintre pacienți tratați cu adalimumab, față de 0,5% (2/370) cărora li se administra placebo. În cazul pacienților cărora nu li s-a administrat concomitent metotrexat, incidența a fost de 12,4%, față de 0,6% atunci când adalimumab a fost utilizat ca medicație suplimentară metotrexatului.

La pacienții cu artrită juvenilă idiopatică forma poliarticulară cu vârsta de 4 ani până la 17 ani, au fost identificați anticorpi anti-adalimumab la 15,8% (27/171) dintre pacienții tratați cu adalimumab. În cazul pacienților cărora nu li s-a administrat concomitent metotrexat, incidența a fost de 25,6% (22/86), față de 5,9% (5/85) atunci când adalimumab a fost utilizat ca medicație suplimentară metotrexatului. La pacienții cu artrită juvenilă forma poliarticulară cu vârsta de 2 până la  $<$  4 ani sau cu vârsta de 4 ani și peste, cu greutatea  $<$  15 kg, au fost identificați anticorpi anti-adalimumab la 7% (1/15) dintre pacienți și unui pacient i s-a administrat metotrexat.

La pacienții cu artrită asociată entezitei, anticorpi anti-adalimumab au fost identificați la 10,9% (5/46) dintre pacienții care au utilizat tratament cu adalimumab. În cazul pacienților cărora nu li s-a administrat concomitent metotrexat, incidența a fost de 13,6% (3/22), față de 8,3% (2/24) atunci când adalimumab a fost utilizat ca medicație suplimentară metotrexatului.

La pacienții cu artrită psoriazică, au fost identificați anticorpi anti-adalimumab la 38/376 subiecți (10%) tratați cu adalimumab. La pacienții care nu au primit metotrexat concomitent, incidența a fost de 13,5% (24/178 subiecți), comparativ cu 7% (14 din 198 subiecți) atunci când adalimumab a fost utilizat ca medicație suplimentară metotrexatului.

La pacienții cu spondilită anchilozantă au fost identificați anticorpii anti-adalimumab la 17/204 subiecți (8,3%) tratați cu adalimumab. La pacienții care nu au primit metotrexat concomitent, incidența a fost de 16/185 (8,6%), comparativ cu 1/19 (5,3%) atunci când adalimumab a fost utilizat ca medicație suplimentară metotrexatului.

La pacienții cu spondilartrită axială fără dovadă radiologică, au fost identificați anticorpi anti-adalimumab la 8/152 subiecți (5,3%) tratați fără întrerupere cu adalimumab.

La pacienții cu boala Crohn, anticorpii anti-adalimumab au fost identificați la 7/269 subiecți (2,6%), iar la pacienții cu colită ulcerativă, anticorpii anti-adalimumab au fost identificați la 19/487 subiecți (3,9%).

La pacienții adulți cu psoriazis, anticorpii anti-adalimumab au fost identificați la 77/920 subiecți tratați cu adalimumab în monoterapie (8,4%).

La pacienții adulți cu placarde psoriazice care au urmat tratament de lungă durată cu adalimumab administrat în monoterapie și care au participat la studiul privind întreruperea și reluarea tratamentului, incidența anticorpilor anti-adalimumab după reluarea tratamentului (11 din 482 subiecți, 2,3%) a fost similară cu incidența anticorpilor observată înainte de întreruperea tratamentului (11 din 590 subiecți, 1,9%).

La pacienții copii și adolescenți cu psoriazis, anticorpi anti-adalimumab au fost identificați la 5/38 subiecți (13%) cărora li s-a administrat 0,8 mg/kg adalimumab în monoterapie.

La pacienții cu hidradenită supurativă moderată până la severă, anticorpi anti-adalimumab au fost identificați la 10/99 subiecți (10,1%) cărora li s-a administrat adalimumab.

La pacienții copii și adolescenți cu boală Crohn activă, forma moderată până la severă, incidența apariției anticorpilor anti-adalimumab la pacienții cărora li s-a administrat adalimumab a fost de 3,3%.

La pacienții adulți cu uveită non-infecțioasă, anticorpii anti-adalimumab au fost identificați la 4,8% (12/249) dintre pacienții cărora li s-a administrat adalimumab.

La pacienții copii și adolescenți cu colită ulcerativă activă, forma moderată până la severă, rata de dezvoltare a anticorpilor anti-adalimumab la pacienții cărora li s-a administrat adalimumab a fost de 3%.

Deoarece analiza imunogenității este specifică medicamentului, comparația ratelor apariției anticorpilor cu cele pentru celelalte medicamente nu este relevantă.

### Copii și adolescenți

#### *Artrită juvenilă idiopatică (AJI)*

#### *Artrită juvenilă idiopatică forma poliarticulară (AIJp)*

Siguranța și eficacitatea Humira la copii cu artrită juvenilă idiopatică forma poliarticulară activă sau în curs, care au avut o varietate de debut a AJI (cel mai frecvent poliartrită cu factor reumatoid negativ sau pozitiv și oligoartrită extinsă) au fost evaluate în două studii (AIJp I și II).

#### AIJp I

Au fost studiate siguranța și eficacitatea administrării Humira într-un studiu clinic multicentric, randomizat, dublu-orb, grup paralel la 171 copii (cu vârsta 4-17 ani) cu AJI forma poliarticulară. În faza de preincludere deschisă (OL LI) pacienții au fost împărțiți în două grupuri, grupul care a primit tratament cu MTX (metotrexat) și grupul fără tratament concomitent cu MTX. Pacienții din grupul fără tratament concomitent cu MTX, fie nu primiseră anterior MTX, fie au întrerupt tratamentul cu MTX cu cel puțin două săptămâni anterior administrării medicamentului de studiu. Pacienții au primit doza nemodificată de medicamente AINS și/sau prednison ( $\leq 0,2$  mg/kg/zi sau maxim 10 mg/zi). În faza OL LI, toți pacienții au primit Humira 24 mg/m<sup>2</sup> până la doza maximă de 40 mg, la două săptămâni timp, de 16 săptămâni. Clasificarea pacienților în funcție de vârstă, doza minimă, mediană și maximă administrată în timpul fazei OL LI este prezentată în Tabelul 25.



**Tabelul 25**  
**Clasificarea pacienților în funcție de vârstă și doza de adalimumab primită în timpul fazei OL LI**

Grup de vârstă	Număr de pacienți la faza inițială n (%)	Doza minimă, mediană și maximă
4–7 ani	31 (18,1)	10,20 și 25 mg
8–12 ani	71 (41,5)	20,25 și 40 mg
13–17 ani	69 (40,4)	25,40 și 40 mg

Pacienții care au avut răspuns ACR 30 pediatric în Săptămâna 16 au îndeplinit condițiile să fie randomizați în faza dublu orb (DO) și au primit fie Humira 24 mg/m<sup>2</sup> până la doza maximă de 40 mg fie placebo, o dată la două săptămâni timp de 32 săptămâni suplimentare, sau până la reactivarea bolii. Criteriile care definesc reactivarea bolii sunt înrăutățirea cu  $\geq 30\%$  de la faza inițială a  $\geq 3$  din 6 criterii ale scorului ACR pediatric,  $\geq 2$  articulații active și o îmbunătățire cu  $> 30\%$  a cel mult 1 din 6 criterii. După 32 săptămâni sau după reactivarea bolii, pacienții au îndeplinit condițiile să fie înrolați în faza deschisă prelungită.

**Tabelul 26**  
**Răspuns ACR 30 pediatric în studiul AJI forma poliarticulară**

Stadiu	MTX		Fără MTX	
Fază				
OL-LI 16 săptămâni				
Răspuns ACR 30 pediatric (n/N)	94,1% (80/85)		74,4% (64/86)	
Rezultatele eficacității				
Dublu orb 32 săptămâni	Humira/MTX (N=38)	Placebo/MTX (N=37)	Humira (N=30)	Placebo (N=28)
Reactivarea bolii la sfârșitul celor 32 săptămâni <sup>a</sup> (n/N)	36,8% (14/38)	64,9% (24/37) <sup>b</sup>	43,3% (13/30)	71,4% (20/28) <sup>c</sup>
Timp median până la reactivarea bolii	>32 săptămâni	20 săptămâni	>32 săptămâni	14 săptămâni

<sup>a</sup>Răspuns ACR 30/50/70 pediatric în săptămâna 48 semnificativ mai mare față de cel al pacienților din grupul placebo.

<sup>b</sup> p=0,015

<sup>c</sup> p=0,031

Printre pacienții care au răspuns în Săptămâna 16 (n=144), răspunsul ACR 30/50/70/90 pediatric s-a menținut până la șase ani, în faza deschisă, la pacienții care au primit Humira pe parcursul studiului. În total 19 subiecți, dintre care 11 din grupul de vârstă între 4 și 12 ani la momentul inițierii și 8 din grupul de vârstă între 13 și 17 ani la momentul inițierii, au primit tratament timp de 6 ani sau mai mult.

În general, răspunsurile au fost mai bune și doar la câțiva pacienți au apărut anticorpii atunci când au utilizat tratament asociat Humira cu MTX, în comparație cu Humira în monoterapie. Luând în considerare aceste rezultate, se recomandă utilizarea Humira în asociere cu MTX și utilizarea Humira în monoterapie la pacienții pentru care utilizarea MTX nu este recomandată (vezi pct. 4.2).

## AIJp II

Siguranța și eficacitatea Humira au fost evaluate într-un studiu multicentric deschis la 32 copii (cu vârsta între 2 și 4 ani, sau cu vârsta de 4 ani și peste și cu greutatea  $<15$  kg) cu AJI forma poliarticulară activă moderată până la severă. Pacienților li s-a administrat Humira 24 mg/m<sup>2</sup> suprafață corporală (SC) până la maxim 20 mg la două săptămâni ca doză unică, injecție subcutanată timp de cel puțin 24 săptămâni. În timpul studiului majoritatea pacienților a utilizat concomitent metotrexat, și s-a raportat că mai puțini au utilizat corticosteroizi sau AINS.

În Săptămâna 12 și Săptămâna 24, răspunsul PedACR30 a fost 93,5% și respectiv 90%, utilizând datele observate. Procentul pacienților cu PedACR50/70/90 în Săptămâna 12 și Săptămâna 24 a fost 90,3%/61,3%/38,7% și respectiv 83,3%/73,3%/36,7%. Printre cei care au răspuns (ACR pediatric 30) în Săptămâna 24 (n = 27 din 30 de pacienți), în faza extinsă deschisă, la pacienții cărora li s-a administrat Humira în toată această perioadă de timp, răspunsurile ACR 30 pediatric s-au menținut timp de până la 60 de săptămâni. În general, 20 de pacienți au fost tratați timp de 60 săptămâni sau mai mult.

#### Artrită asociată entezitei

Siguranța și eficacitatea Humira au fost evaluate într-un studiu multicentric, randomizat, dublu-orb la 46 pacienți copii (cu vârsta de 6 ani până la 17 ani) cu artrită asociată entezitei moderată. Pacienții au fost randomizați să li se administreze o dată la două săptămâni timp de 12 săptămâni, fie Humira 24 mg/m<sup>2</sup> suprafață corporală (SC) până la maxim 40 mg, fie placebo. Perioada dublu-orb a fost urmată de o perioadă deschisă timp în care pacienții au utilizat Humira 24 mg/m<sup>2</sup> suprafață corporală (SC) până la maxim 40 mg o dată la două săptămâni timp de încă 192 săptămâni. Criteriul final principal a fost cât s-a modificat procentual de la Faza inițială până în Săptămâna 12 în ceea ce privește numărul articulațiilor active cu artrită (edem nu din cauza deformării sau a articulațiilor care au pierdut mobilitatea plus și/sau sensibilitate) care a fost realizat cu o scădere medie de -62,6% (modificare mediană procentuală -88,9%) la grupul care a utilizat Humira comparativ cu -11,6 (modificare mediană procentuală -50%) la pacienții care au primit placebo. Îmbunătățirea în ceea ce privește numărul de articulații active cu artrită s-a menținut pe întreaga perioadă deschisă până în Săptămâna 156 pentru 26 din 31 pacienți (84%) din grupul Humira care au rămas în studiu. Deși nu este semnificativ statistic, majoritatea pacienților au demonstrat o îmbunătățire clinică a criteriilor finale secundare cum sunt numărul de localizări a entezitei, numărul de articulații atribuite, numărul articulațiilor umflate, răspuns PedACR 50 și răspuns PedACR 70.

#### *Psoriazis în plăci la copii și adolescenți*

Eficacitatea Humira a fost evaluată într-un studiu randomizat, dublu-orb, controlat cu 114 pacienți copii și adolescenți cu vârsta începând de la 4 ani, cu psoriazis în plăci cronic, sever (definit printr-un scor de evaluare globală a medicului (PGA)  $\geq 4$  sau  $> 20\%$  interesare a suprafeței corporale (BSA) sau  $> 10\%$  interesare BSA cu leziuni foarte groase, sau PASI  $\geq 20$ , sau PASI  $\geq 10$  cu interesare facială, genitală sau palmară/plantară relevantă clinic) care nu au răspuns corespunzător la tratament topic și helioterapie sau fototerapie.

Pacienților li s-a administrat Humira 0,8 mg/kg o dată la două săptămâni (până la 40 mg), 0,4 mg/kg o dată la două săptămâni (până la 20 mg), sau metotrexat 0,1 – 0,4 mg/kg săptămânal (până la 25 mg). În Săptămâna 16, mai mulți pacienți randomizați la Humira 0,8 mg/kg au avut răspuns pozitiv de eficacitate (de exemplu PASI 75) decât cei randomizați la 0,4mg/kg o dată la două săptămâni sau metotrexat.

**Tabelul 27: Rezultate privind eficacitatea la 16 săptămâni pentru psoriazis în plăci la copii și adolescenți**

	MTX <sup>a</sup> N=37	Humira 0,8mg/kg o dată la două săptămâni N=38
PASI 75 <sup>b</sup>	12 (32,4%)	22 (57,9%)
PGA: Normal/minim <sup>c</sup>	15 (40,5%)	23 (60,5%)
<sup>a</sup> MTX = metotrexat		
<sup>b</sup> P=0,027, Humira 0,8 mg/kg comparativ cu MTX		
<sup>c</sup> P=0,083, Humira 0,8 mg/kg comparativ cu MTX		

Pacienții care au obținut PASI 75 și PGA normal sau minim au întrerupt tratamentul timp de până la 36 săptămâni și au fost monitorizați pentru pierderea controlului asupra bolii (adică o agravare a PGA

cu cel puțin 2 grade). Pacienții au primit apoi tratament cu adalimumab 0,8 mg/kg o dată la două săptămâni pentru încă 16 săptămâni și ratele de răspuns observate în timpul reluării tratamentului au fost similare cu cele din perioada dublu-orb anterioară: răspuns PASI 75 de 78,9% (15 din 19 subiecți) și PGA normal sau minim de 52,6% (10 din 19 subiecți).

În perioada deschisă a studiului, răspunsurile PASI 75 și PGA normal sau minim au fost menținute timp de până la încă 52 săptămâni fără noi semnale privind siguranța.

#### *Hidradenită supurativă la adolescenți*

Nu s-a desfășurat niciun studiu clinic cu Humira la pacienții adolescenți cu HS. Eficacitatea utilizării adalimumab în tratamentul pacienților adolescenți cu HS a fost stabilită bazându-se pe eficacitatea demonstrată și pe relația expunere-răspuns la pacienții adulți cu HS și pe probabilitatea că evoluția bolii, fiziopatologia și efectele medicamentului sunt substanțial similare cu cele ale pacienților adulți la aceleași niveluri de expunere. Siguranța dozei de adalimumab recomandată la populația de adolescenți cu HS se bazează pe profilul de siguranță al adalimumab în toate indicațiile, atât la pacienții adulți cât și la pacienții adolescenți, la doze similare sau la doze administrate cu o frecvență mai mare (vezi pct 5.2).

#### *Boală Crohn la copii*

Humira a fost evaluat într-un studiu clinic multicentric, randomizat, dublu-orb conceput pentru a evalua eficacitatea și siguranța tratamentului de inducție și de întreținere cu doze în funcție de greutatea corporală (< 40 kg sau ≥ 40 kg) la 192 copii și adolescenți cu vârste cuprinse între 6 și 17 ani (inclusiv), cu boală Crohn moderată până la severă (BC), definită ca Index de Activitate a Bolii Crohn la copii (IABC) scor > 30. Este necesar ca pacienții să nu fi răspuns la tratamentul convențional (inclusiv un corticosteroid și/sau un imunomodulator) pentru BC. De asemenea, pacienții puteau să fi prezentat anterior răspunsului sau să aibă intoleranță la infliximab.

Toți pacienții au primit tratament de inducție deschis, cu o doză în funcție de greutatea lor corporală inițială: 160 mg în Săptămâna 0 și 80 mg în Săptămâna 2 pentru pacienții ≥ 40 kg și 80 mg și 40 mg, respectiv, pentru pacienții < 40 kg.

În Săptămâna 4, pacienții au fost randomizați 1:1 în funcție de greutatea corporală la timpul respectiv, să le fie administrată fie doza redusă, fie doza standard de întreținere, după este prezentat în Tabelul 28.

**Tabel 28**  
**Tratament de întreținere**

<b>Greutatea pacientului</b>	<b>Doză redusă</b>	<b>Doză standard</b>
< 40 kg	10 mg la două săptămâni	20 mg la două săptămâni
≥ 40 kg	20 mg la două săptămâni	40 mg la două săptămâni

#### *Rezultatele eficacității*

Criteriul principal final de evaluare a fost remisia clinică în săptămâna 26, definită ca scorul IABC ≤ 10.

Remisia clinică și răspunsul clinic (definit ca reducere a scorului IABC cu cel puțin 15 puncte față de valoarea inițială) sunt prezentate în Tabelul 29. Rata de întrerupere a corticosteroizilor sau a medicamentelor imunomodulatoare sunt prezentate în Tabelul 30.

<b>Tabelul 29</b>			
<b>Studiul BC la copii</b>			
<b>Remisie clinică și Răspuns IABC</b>			
	<b>Doză standard 40/20 mg la două săptămâni N = 93</b>	<b>Doză redusă 20/10 mg la două săptămâni N = 95</b>	<b>Valoare p*</b>
<b>Săptămâna 26</b>			
Remisie clinică	38,7%	28,4%	0,075
Răspuns clinic	59,1%	48,4%	0,073
<b>Săptămâna 52</b>			
Remisie clinică	33,3%	23,2%	0,100
Răspuns clinic	41,9%	28,4%	0,038
* valoare p pentru Doza standard de comparație <i>versus</i> Doza redusă.			

<b>Tabelul 30</b>			
<b>Studiul BC la copii</b>			
<b>Întreruperea corticosteroizilor sau a medicamentelor imunomodulatoare și remisia fistulei</b>			
	<b>Doza standard 40/20 mg la două săptămâni</b>	<b>Doză redusă 20/10 mg la două săptămâni</b>	<b>Valoare p<sup>1</sup></b>
<b>Întreruperea corticosteroizilor</b>			
Săptămâna 26	N= 33 84,8%	N=38 65,8%	0,066
Săptămâna 52	69,7%	60,5%	0,420
<b>Întreruperea medicamentelor imunomodulatoare <sup>2</sup></b>			
Săptămâna 52	N=60 30,0%	N=57 29,8%	0,983
<b>Remisia fistulei<sup>3</sup></b>			
Săptămâna 26	N=15 46,7%	N=21 38,1%	0,608
Săptămâna 52	40%	23,8%	0,303

<sup>1</sup> valoarea p pentru doza standard de comparație *versus* doza redusă.

<sup>2</sup> Tratamentul cu medicamente imunosupresante a putut fi întrerupt numai în sau după Săptămâna 26, numai la recomandarea investigatorului dacă pacientul a întrunit criteriile de răspuns clinic.

<sup>3</sup> definit ca închidere a tuturor fistulelor care au fost drenate la momentul inițial la cel puțin 2 vizite consecutive post-inițiale

Creșteri semnificative statistic (ameliorare) față de valorile inițiale în Săptămâna 26 și 52 în Indicele de Masă Corporală și viteza de creștere în înălțime au fost observate la ambele grupuri de tratament.

Ameliorări statistice și clinice semnificative față de valorile inițiale au fost de asemenea observate în ambele grupuri de tratament pentru parametri de calitate a vieții (inclusiv IMPACT III).

O sută de pacienți (n=100) din studiul BC la copii și adolescenți au continuat într-un studiu deschis de extensie pe termen lung. După 5 ani de tratament cu adalimumab, 74,0% (37/50) din cei 50 pacienți rămași în studiu au continuat să fie în remisiune clinică și 92,0% (46/50) din pacienți au continuat să aibă un răspuns clinic conform IABC.

#### *Colita ulcerativă la copii și adolescenți*

Siguranța și eficacitatea Humira au fost evaluate într-un studiu multicentric, randomizat, dublu-orb, la 93 de pacienți copii și adolescenți cu vârsta cuprinsă între 5 și 17 ani cu colită ulcerativă moderată până la severă (scor Mayo de 6 până la 12 cu subscor endoscopic de 2 până la 3 puncte, confirmat prin endoscopie citită central), care nu au avut un răspuns adecvat sau care au intoleranță la tratamentul convențional. Aproximativ 16% dintre pacienții din studiu nu au răspuns la tratamentul anti-TNF

anterior. Pacienților cărora li s-au administrat corticosteroizi la înscriere li s-a permis să reducă tratamentul cu corticosteroizi după Săptămâna 4.

În perioada de inducție a studiului, 77 de pacienți au fost randomizați în raport de 3:2 pentru a primi tratament cu Humira în regim dublu-orb la o doză de inducție de 2,4 mg/kg (maximum 160 mg) în Săptămâna 0 și Săptămâna 1 și de 1,2 mg/kg (maximum 80 mg) în Săptămâna 2; sau o doză de inducție de 2,4 mg/kg (maximum 160 mg) în Săptămâna 0, placebo în Săptămâna 1 și de 1,2 mg/kg (maximum 80 mg) în Săptămâna 2. Ambele grupuri au primit 0,6 mg/kg (maximum 40 mg) în Săptămâna 4 și Săptămâna 6. După o modificare a designului studiului, ceilalți 16 pacienți care s-au înscris în perioada de inducție au primit tratament în regim deschis cu Humira la o doză de inducție de 2,4 mg/kg (maximum 160 mg) în Săptămâna 0 și Săptămâna 1 și de 1,2 mg/kg (maximum 80 mg) în Săptămâna 2.

În săptămâna 8, 62 de pacienți care au avut un răspuns clinic conform scorului parțial Mayo (PMS; definit ca o scădere a PMS  $\geq 2$  puncte și  $\geq 30\%$  față de valoarea inițială) au fost randomizați în mod egal pentru a primi tratament de întreținere în regim dublu-orb cu Humira la o doză de 0,6 mg/kg (maximum 40 mg) în fiecare săptămână sau o doză de întreținere de 0,6 mg/kg (maximum 40 mg) la două săptămâni. Înainte de modificarea designului studiului, încă 12 pacienți care au avut un răspuns clinic conform PMS au fost randomizați pentru a primi placebo, dar nu au fost incluși în analiza de confirmare a eficacității.

Reactivarea bolii a fost definită ca o creștere a PMS de cel puțin 3 puncte (la pacienții cu PMS de 0 până la 2 în Săptămâna 8), de cel puțin 2 puncte (la pacienții cu PMS de 3 până la 4 în Săptămâna 8) sau de cel puțin 1 punct (la pacienții cu PMS de 5 până la 6 în Săptămâna 8).

Pacienții care au îndeplinit criteriile pentru reactivarea bolii în sau după Săptămâna 12 au fost randomizați pentru a primi o doză de re-inducție de 2,4 mg/kg (maximum 160 mg) sau o doză de 0,6 mg/kg (maximum 40 mg) și au continuat să primească ulterior doza de întreținere respectivă.

#### *Rezultatele privind eficacitatea*

Criteriile finale primare de evaluare a studiului au fost remisia clinică conform PMS (definită ca PMS  $\leq 2$  și niciun subscor individual  $> 1$ ) în Săptămâna 8 și remisia clinică conform FMS (scorul complet Mayo) (definită ca un scor Mayo  $\leq 2$  și niciun subscor individual  $> 1$ ) în Săptămâna 52 la pacienții care au obținut un răspuns clinic conform PMS în Săptămâna 8.

Ratele de remisie clinică conform PMS în Săptămâna 8 pentru pacienții din fiecare grup cu doză de inducție de Humira în regim dublu-orb sunt prezentate în Tabelul 31.

**Tabelul 31: Remisia clinică conform PMS la 8 săptămâni**

	<b>Humira<sup>a</sup> Maximum 160 mg în Săptămâna 0/Placebo în Săptămâna 1 N=30</b>	<b>Humira<sup>b, c</sup> Maximum 160 mg în Săptămâna 0 și Săptămâna 1 N=47</b>
Remisie clinică	13/30 (43,3%)	28/47 (59,6%)
<sup>A</sup> Humira 2,4 mg/kg (maximum 160 mg) în Săptămâna 0, placebo în Săptămâna 1 și 1,2 mg/kg (maximum 80 mg) în Săptămâna 2 <sup>b</sup> Humira 2,4 mg/kg (maximum 160 mg) în Săptămâna 0 și Săptămâna 1 și 1,2 mg/kg (maximum 80 mg) în Săptămâna 2 <sup>c</sup> Fără a include doza de inducție în regim deschis de Humira de 2,4 mg/kg (maximum 160 mg) în Săptămâna 0 și Săptămâna 1 și de 1,2 mg/kg (maximum 80 mg) în Săptămâna 2 Nota 1: ambele grupuri cu doză de inducție au primit 0,6 mg/kg (maximum 40 mg) în Săptămâna 4 și Săptămâna 6 Nota 2: s-a considerat că pacienții cu valori lipsă în Săptămâna 8 nu au îndeplinit criteriul final de evaluare		

În Săptămâna 52, remisia clinică conform FMS la pacienții care au avut un răspuns în Săptămâna 8, răspunsul clinic conform FMS (definit ca o scădere a scorului Mayo  $\geq 3$  puncte și  $\geq 30\%$  față de valoarea inițială) la pacienții care au avut un răspuns în Săptămâna 8, vindecarea mucoasei (definită ca subscor endoscopic Mayo  $\leq 1$ ) la pacienții care au avut un răspuns în Săptămâna 8, remisia clinică conform FMS la pacienții în remisie în Săptămâna 8 și proporția subiecților în remisie fără corticosteroizi conform FMS la pacienții care au avut un răspuns în Săptămâna 8 au fost evaluate la pacienții care au primit doze de întreținere de Humira în regim dublu-orb de maximum 40 mg la două săptămâni (0,6 mg/kg) și de maximum 40 mg în fiecare săptămână (0,6 mg/kg) (Tabelul 32).

**Tabelul 32: Rezultatele privind eficacitatea la 52 de săptămâni**

	<b>Humira<sup>a</sup> Maximum 40 mg la două săptămâni N=31</b>	<b>Humira<sup>b</sup> Maximum 40 mg în fiecare săptămână N=31</b>
Remisie clinică la pacienții care au avut un răspuns conform PMS în Săptămâna 8	9/31 (29,0%)	14/31 (45,2%)
Răspuns clinic la pacienții care au avut un răspuns conform PMS în Săptămâna 8	19/31 (61,3%)	21/31 (67,7%)
Vindecarea mucoasei la pacienții care au avut un răspuns conform PMS în Săptămâna 8	12/31 (38,7%)	16/31 (51,6%)
Remisie clinică la pacienții în remisie conform PMS în Săptămâna 8	9/21 (42,9%)	10/22 (45,5%)
Remisie fără corticosteroizi la pacienții care au avut un răspuns conform PMS în Săptămâna 8 <sup>c</sup>	4/13 (30,8%)	5/16 (31,3%)
<sup>a</sup> Humira 0,6 mg/kg (maximum 40 mg) la două săptămâni <sup>b</sup> Humira 0,6 mg/kg (maximum 40 mg) în fiecare săptămână <sup>c</sup> La pacienții cărora li s-au administrat concomitent corticosteroizi la momentul inițial Notă: s-a considerat că pacienții cu valori lipsă în Săptămâna 52 sau care au fost randomizați pentru a primi tratament de re-inducție sau de întreținere nu au avut un răspuns conform criteriilor finale de evaluare pentru Săptămâna 52		

Criteriile de evaluare exploratorie suplimentare privind eficacitatea au inclus răspunsul clinic conform Indexului de activitate al colitei ulcerative la copii și adolescenți (PUCAI) (definit ca o scădere a PUCAI  $\geq 20$  de puncte față de valoarea inițială) și remisia clinică conform PUCAI (definită ca PUCAI  $< 10$ ) în Săptămâna 8 și Săptămâna 52 (Tabelul 33).

**Tabelul 33: Rezultatele privind criteriile de evaluare exploratorie conform PUCAI**

	<b>Săptămâna 8</b>	
	<b>Humira<sup>a</sup> Maximum 160 mg în Săptămâna 0/Placebo în Săptămâna 1 N=30</b>	<b>Humira<sup>b,c</sup> Maximum 160 mg în Săptămâna 0 și Săptămâna 1 N=47</b>
Remisie clinică conform PUCAI	10/30 (33,3%)	22/47 (46,8%)
Răspuns clinic conform PUCAI	15/30 (50,0%)	32/47 (68,1%)
	<b>Săptămâna 52</b>	
	<b>Humira<sup>d</sup> Maximum 40 mg la două săptămâni N=31</b>	<b>Humira<sup>e</sup> Maximum 40 mg în fiecare săptămână N=31</b>
Remisie clinică conform PUCAI la pacienții care au avut un răspuns conform PMS în Săptămâna 8	14/31 (45,2%)	18/31 (58,1%)
Răspuns clinic conform PUCAI la pacienții care au avut un răspuns conform PMS în Săptămâna 8	18/31 (58,1%)	16/31 (51,6%)
<sup>a</sup> Humira 2,4 mg/kg (maximum 160 mg) în Săptămâna 0, placebo în Săptămâna 1 și 1,2 mg/kg (maximum 80 mg) în Săptămâna 2 <sup>b</sup> Humira 2,4 mg/kg (maximum 160 mg) în Săptămâna 0 și Săptămâna 1 și 1,2 mg/kg (maximum 80 mg) în Săptămâna 2 <sup>c</sup> Fără a include doza de inducție în regim deschis de Humira de 2,4 mg/kg (maximum 160 mg) în Săptămâna 0 și Săptămâna 1 și de 1,2 mg/kg (maximum 80 mg) în Săptămâna 2 <sup>d</sup> Humira 0,6 mg/kg (maximum 40 mg) la două săptămâni <sup>e</sup> Humira 0,6 mg/kg (maximum 40 mg) în fiecare săptămână Nota 1: ambele grupuri cu doză de inducție au primit 0,6 mg/kg (maximum 40 mg) în Săptămâna 4 și Săptămâna 6 Nota 2: S-a considerat că pacienții cu valori lipsă în Săptămâna 8 nu au îndeplinit criteriile finale de evaluare Nota 3: s-a considerat că pacienții cu valori lipsă în Săptămâna 52 sau care au fost randomizați pentru a primi tratament de re-inducție sau de întreținere nu au avut un răspuns conform criteriilor finale de evaluare pentru Săptămâna 52		

Dintre pacienții tratați cu Humira care au primit tratament de re-inducție în timpul perioadei de întreținere, 2/6 (33 %) au obținut un răspuns clinic conform FMS în Săptămâna 52.

#### Calitatea vieții

S-au observat ameliorări semnificative din punct de vedere clinic față de valoarea inițială pentru IMPACT III și pentru scorurile WPAI (Scăderea productivității muncii și limitarea activităților) la grupurile tratate cu Humira.

S-au observat creșteri (ameliorări) semnificative din punct de vedere clinic față de valoarea inițială ale vitezei de creștere în înălțime la grupurile tratate cu adalimumab și creșteri (ameliorări) semnificative din punct de vedere clinic față de valoarea inițială ale indicelui de masă corporală la subiecții cărora li s-a administrat o doză mare de întreținere de maximum 40 mg (0,6 mg/kg) în fiecare săptămână.

### *Uveită la copii*

Siguranța și eficacitatea Humira au fost evaluate într-un studiu controlat, dublu orb, randomizat, la 90 pacienți copii cu vârsta de la 2 până la < 18 ani cu AJI activă asociată cu uveită anterioară noninfecțioasă care nu au răspuns la tratamentul cu metotrexat timp de cel puțin 12 săptămâni. Pacienții au primit fie placebo, fie adalimumab 20 mg (dacă aveau < 30 kg) sau adalimumab 40 mg (dacă aveau  $\geq$  30 kg) la două săptămâni asociat cu doza lor inițială de metotrexat.

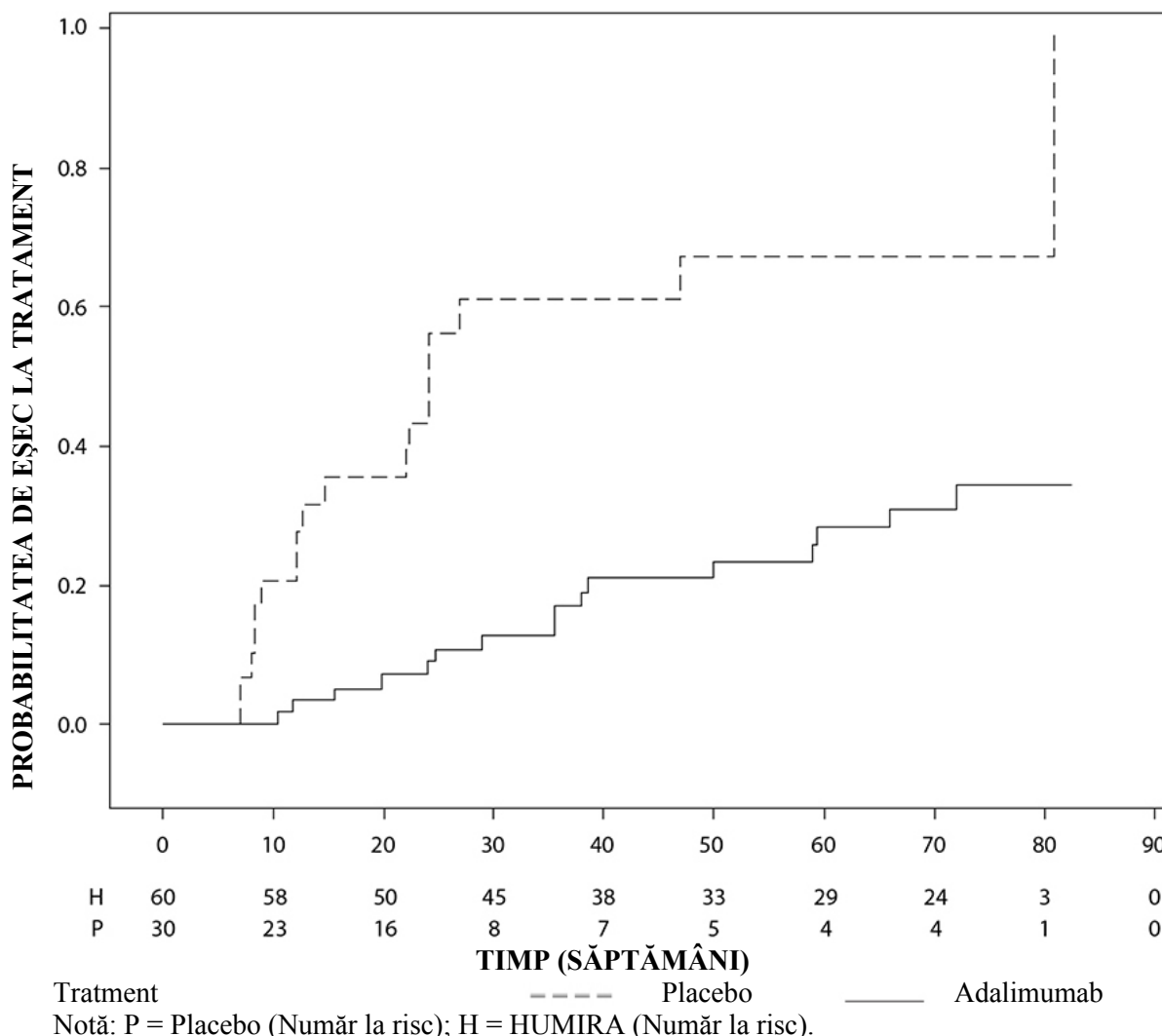
Obiectivul primar a fost "timpul până la apariția eșecului la tratament". Criteriile care au caracterizat eșecul la tratament au fost agravarea sau non-ameliorarea susținută a inflamației oculare, ameliorarea parțială cu dezvoltarea comorbidităților oculare susținute sau agravarea comorbidităților oculare, utilizarea neautorizată a medicamentelor concomitente și oprirea tratamentului pe o perioadă lungă de timp.

### Răspuns clinic

Adalimumab a întârziat semnificativ timpul până la apariția eșecului la tratament comparativ cu placebo (vezi figura 3,  $p < 0,0001$  din testul de tip log rank). Timpul median până la apariția eșecului la tratament a fost de 24,1 săptămâni pentru subiecții tratați cu placebo, în timp ce la subiecții tratați cu adalimumab, timpul median până la apariția eșecului la tratament nu a putut fi estimat deoarece mai puțin de jumătate dintre acești subiecți au prezentat eșec de tratament. Adalimumab a scăzut semnificativ riscul de eșec la tratament cu 75% față de placebo, după cum este demonstrat de rata de risc (SR = 0,25 [ÎI 95%: 0,12; 0,49]).



**Figura 3: Curbele Kaplan-Meier sumarizând timpul până la eșec la tratament în studiul privind uveita la copii**



## 5.2 Proprietăți farmacocinetice

### Absorbție și distribuție

După administrarea subcutanată a unei doze unice de 40 mg, absorbția și distribuția adalimumab a fost lentă, cu atingerea concentrațiilor plasmatice maxime după aproximativ 5 zile de la administrare. Biodisponibilitatea absolută medie a adalimumab estimată din trei studii în urma administrării unei doze unice subcutanate de 40 mg, a fost de 64%. După administrarea de doze unice intravenoase variind între 0,25 și 10 mg/kg, concentrațiile au fost proporționale cu doza. După doze de 0,5 mg/kg (~40 mg), clearance-ul a variat între 11 și 15 ml/oră, volumul de distribuție (Vss) a variat între 5 și 6 litri, iar timpul de înjumătățire mediu de fază terminală a fost de aproximativ două săptămâni. Concentrațiile de adalimumab din lichidul sinovial la mai mulți pacienți cu poliartrită reumatoidă a variat între 31-96% din concentrațiile plasmatice.

După administrarea subcutanată a 40 mg adalimumab la două săptămâni, la pacienții adulți cu poliartrită reumatoidă, (PR), media concentrațiilor înainte de următoarea doză, la starea de echilibru, a fost de aproximativ 5 μg/ml (fără administrarea concomitentă de metotrexat) și respectiv de 8 până la 9 μg/ml (cu administrarea concomitentă de metotrexat). Concentrațiile plasmatice înainte de următoarea doză de adalimumab la starea de echilibru au crescut aproape proporțional cu doza, după administrarea subcutanată a 20, 40 și 80 mg la două săptămâni și săptămânal.

După administrarea subcutanată a  $24 \text{ mg/m}^2$  (doza maximă de 40 mg) la două săptămâni la pacienții cu artrită juvenilă idiopatică forma poliarticulară (AJI) care aveau vârsta între 4 și 17 ani, media concentrațiilor serice ale adalimumabului, la starea de echilibru, (valori măsurate din săptămâna 20 până în săptămâna 48) a fost de  $5,6 \pm 5,6 \text{ } \mu\text{g/ml}$  (CV 102%) în cazul în care s-a utilizat adalimumab fără metotrexat și de  $10,9 \pm 5,2 \text{ } \mu\text{g/ml}$  (CV 47,7%) în cazul utilizării concomitente a metotrexatului.

La pacienții cu AJI forma poliarticulară care aveau vârsta între 2 până la 4 ani sau cu vârsta de 4 ani și peste și cu greutatea < 15 kg doza de adalimumab  $24 \text{ mg/m}^2$ , concentrațiile plasmatice medii la starea de echilibru a adalimumab au fost de  $6 \pm 6,1 \text{ } \mu\text{g/ml}$  (101% CV) în cazul în care adalimumab a fost administrat fără metotrexat și de  $7,9 \pm 5,6 \text{ } \mu\text{g/ml}$  (71,2% CV) în cazul în care s-a utilizat concomitent metotrexat.

După administrarea a  $24 \text{ mg/m}^2$  (maxim 40 mg) subcutanat o dată la două săptămâni la pacienții cu artrită asociată entezitei care aveau vârsta de 6 ani până la 17 ani, concentrațiile serice medii la starea de echilibru ale adalimumabului (valori măsurate în Săptămâna 24) au fost de  $8,8 \pm 6,6 \text{ } \mu\text{g/ml}$  atunci când adalimumab s-a administrat fără metotrexat și de  $11,8 \pm 4,3 \text{ } \mu\text{g/ml}$  atunci când s-a administrat concomitent cu metotrexat.

După administrarea a 40 mg adalimumab la două săptămâni la pacienți adulți cu spondilartrită axială fără dovadă radiologică, concentrațiile serice medii la starea de echilibru ( $\pm$ DS) în Săptămâna 68 au fost  $8,0 \pm 4,6 \text{ } \mu\text{g/ml}$ .

La pacienții adulți cu psoriazis, media la starea de echilibru a concentrației minime a fost de  $5 \text{ } \mu\text{g/ml}$  în timpul tratamentului cu adalimumab 40 mg o dată la două săptămâni în monoterapie.

După administrarea subcutanată a  $0,8 \text{ mg/kg}$  (maxim 40 mg) o dată la două săptămâni la copii și adolescenți cu psoriazis în plăci cronic, media  $\pm$  DS la starea de echilibru a concentrației minime de adalimumab a fost de aproximativ  $7,4 \pm 5,8 \text{ } \mu\text{g/ml}$  (79% CV).

Pacienții adulți cu hidradenită supurativă care au primit o doză de 160 mg Humira în Săptămâna 0 urmată de 80 mg în Săptămâna 2 au atins concentrații serice ale adalimumab de aproximativ  $7 \text{ } \mu\text{g/ml}$  până la  $8 \text{ } \mu\text{g/ml}$  în Săptămâna 2 și Săptămâna 4. În timpul tratamentului cu adalimumab 40 mg săptămânal, media la starea de echilibru a concentrației minime din Săptămâna 12 până în Săptămâna 36 a fost de aproximativ  $8 \text{ } \mu\text{g/ml}$  până la  $10 \text{ } \mu\text{g/ml}$ .

Expunerea la adalimumab a pacienților adolescenți cu HS a fost stabilită cu ajutorul modelării și simulării farmacocinetice populaționale pe baza indicatorilor farmacocinetici la pacienți copii în alte indicații (psoriazis la copii, artrită juvenilă idiopatică, boală Crohn la copii și artrită asociată entezitei). La pacienții adolescenți cu HS doza recomandată este de 40 mg la două săptămâni. Deoarece expunerea la adalimumab poate fi influențată de greutate, adolescenții care au greutate mai mare și care nu au un răspuns corespunzător pot să beneficieze de doza recomandată la adulți de 40 mg săptămânal.

La pacienții cu boala Crohn, se ating concentrații plasmatice de adalimumab înaintea următoarei doze de aproximativ  $5,5 \text{ } \mu\text{g/ml}$  în timpul perioadei de inițiere la doza de încărcare Humira 80 mg în Săptămâna 0 urmată de Humira 40 mg în Săptămâna 2. La doza de încărcare Humira 160 mg în Săptămâna 0 urmată de Humira 80 mg în Săptămâna 2, se ating concentrații plasmatice de adalimumab înaintea următoarei doze de aproximativ  $12 \text{ } \mu\text{g/ml}$  în timpul perioadei de inițiere. S-a observat la pacienții cu boală Crohn care au primit o doză de întreținere Humira 40 mg la două săptămâni, o medie a concentrațiilor înainte de următoarea doză, la starea de echilibru, de aproximativ  $7 \text{ } \mu\text{g/ml}$ .

La pacienții copii și adolescenți cu boală Crohn moderată până la severă, doza de inducție de tip deschis de adalimumab a fost de 160/80 mg sau 80/40 mg în săptămânile 0 și respectiv 2, în funcție de greutatea corporală cu limita de 40 kg. În Săptămâna 4, pacienții au fost randomizați 1:1 în grupuri de tratament de întreținere în funcție de greutatea corporală, fie la doza standard (40/20 mg la două

săptămâni) fie la doza redusă (20/10 mg la două săptămâni). Media ( $\pm$  DS) concentrațiilor serice minime de adalimumab atinse în săptămâna 4 a fost  $15,7 \pm 6,6$   $\mu\text{g/ml}$  pentru pacienții cu greutatea  $\geq 40$  kg (160/80 mg) și  $10,6 \pm 6,1$   $\mu\text{g/ml}$  pentru pacienții cu greutatea  $< 40$  kg (80/40 mg).

Pentru pacienții care au menținut tratamentul randomizat, media ( $\pm$  DS) concentrațiilor minime de adalimumab în săptămâna 52 a fost  $9,5 \pm 5,6$   $\mu\text{g/ml}$  pentru grupul cu doză standard și  $3,5 \pm 2,2$   $\mu\text{g/ml}$  pentru grupul cu doză redusă. Concentrațiile medii minime au fost menținute la pacienții care au continuat să primească tratament cu adalimumab o dată la două săptămâni timp de 52 săptămâni. Pentru pacienții care au crescut doza de la o dată la două săptămâni la doza săptămânală, concentrațiilor serice medii ( $\pm$  DS) concentrațiilor serice ale adalimumab în săptămâna 52 au fost  $15,3 \pm 11,4$   $\mu\text{g/ml}$  (40/20 mg, săptămânal) și de  $6,7 \pm 3,5$   $\mu\text{g/ml}$  (20/10 mg, săptămânal).

În timpul perioadei de inițiere a tratamentului, la pacienții cu colită ulcerativă, o doză de încărcare Humira 160 mg în Săptămâna 0 urmată de Humira 80 mg în Săptămâna 2 a determinat concentrații plasmatice minime ale adalimumab de aproximativ 12  $\mu\text{g/ml}$ . La pacienții cu colită ulcerativă cărora li s-a administrat o doză de întreținere Humira 40 mg la două săptămâni, s-au observat concentrații medii la starea de echilibru de aproximativ 8  $\mu\text{g/ml}$ .

După administrarea subcutanată a unei doze în funcție de greutatea corporală de 0,6 mg/kg (maximum 40 mg) la două săptămâni la copii și adolescenți cu colită ulcerativă, media concentrațiilor serice ale adalimumabului, la starea de echilibru, a fost de  $5,01 \pm 3,28$   $\mu\text{g/ml}$  în Săptămâna 52. Pentru pacienții cărora li s-a administrat o doză de 0,6 mg/kg (maximum 40 mg) în fiecare săptămână, media concentrațiilor serice ale adalimumabului, la starea de echilibru, ( $\pm$  SD) a fost de  $15,7 \pm 5,60$   $\mu\text{g/ml}$  în Săptămâna 52.

La pacienții adulți cu uveită, o doză de încărcare de adalimumab 80 mg în săptămâna 0 urmată de adalimumab 40 mg la două săptămâni în săptămâna 1, a avut ca rezultat concentrații medii la starea de echilibru de aproximativ 8 până la 10  $\mu\text{g/ml}$ .

Expunerea la adalimumab a pacienților copii și adolescenți cu uveită a fost stabilită cu ajutorul modelării și simulării farmacocinetice populaționale pe baza indicatorilor farmacocinetici la pacienți pediatrici în alte indicații (psoriazis la copii, artrită juvenilă idiopatică, boală Crohn la copii și artrită asociată entezitei). Nu sunt disponibile date clinice privind expunerea în cazul utilizării unei doze de încărcare la copii cu vârsta  $< 6$  ani. Datele anticipate privind expunerile indică faptul că, în absența metotrexatului, doza de încărcare poate duce la o creștere inițială a expunerii sistemice.

Modelarea și simularea farmacocinetică și farmacocinetică/farmacodinamică a populației au anticipat expunerea și eficacitatea adalimumabului ca fiind comparabile la pacienții tratați cu 80 mg la două săptămâni atunci când s-a comparat cu administrarea a 40 mg în fiecare săptămână (inclusiv pacienți adulți cu PR, HS, CU, BC sau Ps, și pacienți copii și adolescenți cu greutatea  $\geq 40$  kg cu BC și CU).

#### Relația expunere-răspuns la copii și adolescenți

Pe baza datelor din studiile clinice efectuate la pacienții cu AJI (AJIp și AAE), s-a stabilit o relație expunere-răspuns între concentrațiile plasmatice și răspunsul ACR 50 pediatric. Concentrația plasmatică aparentă a adalimumab care determină jumătate din probabilitate maximă de răspuns ACR 50 pediatric (EC50) a fost de 3  $\mu\text{g/ml}$  (II 95%: 1-6  $\mu\text{g/ml}$ ).

Relația expunere-răspuns între concentrația de adalimumab și eficacitate la pacienții copii și adolescenți cu psoriazis în plăci cronic sever a fost stabilită pentru PASI 75 și respectiv PGA normal sau minim. PASI 75 și PGA normal sau minim au crescut cu creșterea concentrației de adalimumab, ambele cu o EC50 aparentă similară de aproximativ 4,5  $\mu\text{g/ml}$  (II 95% 0,4-47,6 și respectiv 1,9-10,5).

#### Eliminare

Analizele farmacocinetice populaționale cu date de la peste 1300 pacienți cu PR au dezvăluit o tendință către un clearance aparent mai mare al adalimumab odată cu creșterea greutății corporale.

După ajustarea dozei în funcție de diferențele de greutate, sexul și vârsta au părut să aibă un efect minim asupra clearance-ului de adalimumab. Nivelurile concentrațiilor plasmatice de adalimumab liber (nelegat de anticorpii anti-adalimumab, AAA) s-a constatat a fi mai mici la pacienții cu AAA măsurabili.

### Insuficiență hepatică sau renală

Humira nu a fost studiat la pacienții cu insuficiență hepatică sau renală.

## **5.3 Date preclinice de siguranță**

Datele non-clinice din studii de toxicitate după doză unică, de toxicitate după doze repetate și de genotoxicitate, nu au evidențiat nici un risc special la om.

Un studiu de toxicitate asupra dezvoltării embrio-fetale/evoluției perinatale a fost efectuat la maimuțe cynomolgus cu doze de 0, 30 și 100 mg/kg (9-17 maimuțe/grup) și nu a evidențiat leziuni ale feților datorate administrării de adalimumab. Nici studiile de carcinogenicitate și nici o evaluare standard a fertilității și a toxicității postnatale nu au fost efectuate cu adalimumab din cauza lipsei unor modele corespunzătoare pentru un anticorp cu reactivitate încrucișată limitată pentru TNF-ul rozătoarelor și din cauza prezenței unor anticorpi neutralizanți la rozătoare.

## **6. PROPRIETĂȚI FARMACEUTICE**

### **6.1 Lista excipienților**

Manitol  
Acid citric monohidrat  
Citrat de sodiu  
Dihidrogenofosfat de sodiu dihidrat  
Hidrogenofosfat de disodiu dihidrat  
Clorură de sodiu  
Polisorbat 80  
Hidroxid de sodiu  
Apă pentru preparate injectabile

### **6.2 Incompatibilități**

În absența studiilor privind compatibilitatea, acest produs medicamentos nu trebuie amestecat cu alte medicamente.

### **6.3 Perioada de valabilitate**

2 ani

### **6.4 Precauții speciale pentru păstrare**

A se păstra la frigider (2°C – 8°C). A nu se congela. A se păstra seringă preumplută sau pen-ul preumplut în ambalajul original pentru a fi protejată de lumină.

Seringă preumplută sau pen-ul preumplut Humira se poate păstra la temperaturi de până la maxim 25°C pentru o perioadă de până la 14 zile. Seringă sau pen-ul trebuie protejate de lumină și aruncate dacă nu se utilizează în perioada de 14 zile.

## 6.5 Natura și conținutul ambalajului

### Humira 40 mg soluție injectabilă în seringă preumplută

Humira 40 mg soluție injectabilă în seringă preumplută (sticlă de tip I) de unică folosință cu un piston (din cauciuc bromobutilic) și un ac cu un capac pentru ac (elastomer termoplastic)

Cutie cu:

- un blister ce conține o seringă preumplută (0,8 ml soluție sterilă) și un tampon cu alcool.
- 2 blistere ce conțin câte o seringă preumplută (0,8 ml soluție sterilă) și un tampon cu alcool.
- 4 blistere ce conțin câte o seringă preumplută (0,8 ml soluție sterilă) și un tampon cu alcool.
- 6 blistere ce conțin câte o seringă preumplută (0,8 ml soluție sterilă) și un tampon cu alcool.

### Humira 40 mg soluție injectabilă în seringă preumplută cu apărătoare pentru ac

Humira 40 mg soluție injectabilă în seringă preumplută (sticlă de tip I) cu apărătoare pentru ac pentru utilizarea în spital și în instituțiile de îngrijire. Seringa este din sticlă de tip I cu un piston (din cauciuc bromobutilic) și un ac cu un capac pentru ac (elastomer termoplastic).

Cutie cu:

1 blister ce conține o seringă preumplută cu apărătoare pentru ac (0,8 ml soluție sterilă) și un tampon cu alcool.

### Humira 40 mg soluție injectabilă în pen preumplut

Humira 40 mg soluție injectabilă în pen preumplut de unică folosință care conține o seringă preumplută. Seringa din interiorul pen-ului este din sticlă de tip I cu un piston (din cauciuc bromobutilic) și cu un ac cu un capac (elastomer termoplastic).

Cutii cu:

- Un blister cu 1 pen preumplut (0,8 ml soluție sterilă) și 2 tampoane cu alcool.
- 2 blistere cu câte un pen preumplut (0,8 ml soluție sterilă) și 1 tampon cu alcool.
- 4 blistere cu câte un pen preumplut (0,8 ml soluție sterilă) și 1 tampon cu alcool.
- 6 blistere cu câte un pen preumplut (0,8 ml soluție sterilă) și 1 tampon cu alcool.

Este posibil ca nu toate mărimile de ambalaj să fie comercializate.

## 6.6 Precauții speciale privind eliminarea reziduurilor

Orice medicament neutilizat sau material rezidual trebuie eliminat în conformitate cu reglementările locale.

## 7. DEȚINĂTORUL AUTORIZAȚIEI DE PUNERE PE PIAȚĂ

AbbVie Deutschland GmbH & Co. KG  
Knollstrasse  
67061 Ludwigshafen  
Germania

## 8. NUMERELE AUTORIZAȚIEI DE PUNERE PE PIAȚĂ

### Humira 40 mg soluție injectabilă în seringă preumplută

EU/1/03/256/002

EU/1/03/256/003

EU/1/03/256/004

EU/1/03/256/005

Humira 40 mg soluție injectabilă în seringă preumplută cu apărătoare pentru ac  
EU/1/03/256/006

Humira 40 mg soluție injectabilă în pen preumplut  
EU/1/03/256/007  
EU/1/03/256/008  
EU/1/03/256/009  
EU/1/03/256/010

## **9. DATA PRIMEI AUTORIZĂRII SAU A REÎNNOIRII AUTORIZAȚIEI**

Data primei autorizări: 08 Septembrie 2003  
Data ultimei reînnoiri a autorizației: 08 Septembrie 2008

## **10. DATA REVIZUIRII TEXTULUI**

Informații detaliate privind acest medicament sunt disponibile pe site-ul Agenției Europene pentru Medicamente <http://www.ema.europa.eu>

### **1. DENUMIREA COMERCIALĂ A MEDICAMENTULUI**

Humira 40 mg soluție injectabilă în seringă preumplută  
Humira 40 mg soluție injectabilă în pen preumplut

### **2. COMPOZIȚIA CALITATIVĂ ȘI CANTITATIVĂ**

Humira 40 mg soluție injectabilă în seringă preumplută  
Fiecare seringă preumplută de 0,4 ml conține adalimumab 40 mg.

Humira 40 mg soluție injectabilă în seringă preumplută cu apărătoare pentru ac automată  
Fiecare seringă preumplută de 0,4 ml conține adalimumab 40 mg.

Humira 40 mg soluție injectabilă în pen preumplut  
Fiecare pen preumplut de 0,4 ml conține adalimumab 40 mg.

Adalimumabul este un anticorp monoclonal uman recombinant produs pe celulele ovariene de hamster chinezesc.

Pentru lista tuturor excipienților, vezi pct. 6.1.

### **3. FORMA FARMACEUTICĂ**

Soluție injectabilă. (injecție)

Soluție limpede, incoloră.

### **4. DATE CLINICE**

#### **4.1 Indicații terapeutice**

Poliartrită reumatoidă

Humira în asociere cu metotrexat este indicat în:

- tratamentul poliartritei reumatoide active, moderată până la severă, la pacienții adulți, atunci când răspunsul la medicamentele anti-reumatice modificatoare de boală, inclusiv metotrexat, este inadecvat.
- tratamentul poliartritei reumatoide active, severe și progresive, la pacienții adulți netratați anterior cu metotrexat.

Humira poate fi administrat în monoterapie în caz de intoleranță la metotrexat sau atunci când tratamentul continuu cu metotrexat este inadecvat.

S-a demonstrat că Humira reduce rata progresiei distrucției articulare evidențiată radiologic și ameliorează funcționalitatea articulară, atunci când este administrat în asocieră cu metotrexat.

### Artrită juvenilă idiopatică

#### *Artrită juvenilă idiopatică, forma poliarticulară*

Humira în asocieră cu metotrexat este indicat în tratamentul artritei juvenile idiopatică forma poliarticulară, la pacienții cu vârsta de 2 ani și peste, atunci când răspunsul la unul sau mai multe medicamente anti-reumatice modificatoare de boală (MARMB) a fost inadecvat. Humira poate fi administrat în monoterapie în caz de intoleranță la metotrexat sau atunci când tratamentul continuu cu metotrexat este inadecvat (vezi pct. 5.1 pentru eficacitatea în monoterapie). Nu a fost studiată utilizarea Humira la pacienții cu vârsta sub 2 ani.

#### *Artrită asociată entezitei*

Humira este indicat în tratamentul artritei asociată entezitei la pacienți cu vârsta de 6 ani și peste, care nu au avut un răspuns adecvat la tratamentul convențional sau care au intoleranță la acest tratament (vezi pct. 5.1).

### Spondiloartrită axială

#### *Spondilită anchilozantă (SA)*

Humira este indicat în tratamentul spondilitei anchilozante active severe, la pacienți adulți, atunci când răspunsul la tratamentul convențional este inadecvat.

#### *Spondiloartrită axială fără dovadă radiologică a spondilitei anchilozante*

Humira este indicat în tratamentul adulților cu spondiloartrită axială severă fără dovadă radiologică a spondilitei anchilozante dar cu semne obiective de inflamație manifestate prin valori crescute ale PCR și/sau RMN, care au avut un răspuns inadecvat sau intoleranță la antiinflamatoarele nesteroidiene (AINS).

### Artrită psoriazică

Humira este indicat în tratamentul artritei psoriazice active și progresive, la pacienții adulți, atunci când răspunsul la medicamentele anti-reumatice modificatoare de boală este inadecvat. La pacienții cu subtipul de boală poliarticulară simetrică s-a demonstrat prin folosirea razelor X că Humira reduce rata de progresie a afectării articulațiilor periferice (vezi pct. 5.1) și îmbunătățește activitatea fizică.

### Psoriazis

Humira este indicat în tratamentul psoriazisului în plăci cronic, moderat până la sever, la pacienți adulți care sunt eligibili pentru tratamentul sistemic.

### Psoriazis în plăci la copii și adolescenți

Humira este indicat pentru tratamentul psoriazisului în plăci cronic sever la copii și adolescenți cu vârsta începând de la 4 ani care nu au răspuns corespunzător sau care nu au fost eligibili pentru tratamentul topic și fototerapii.

### Hidradenită supurativă (HS)

Humira este indicat pentru tratamentul hidradenitei supurative (acnee inversă) active, moderată până la severă la pacienții adulți și adolescenți de la vârsta de 12 ani care nu au răspuns corespunzător la tratamentul sistemic convențional pentru HS (vezi pct. 5.1 și 5.2).

### Boală Crohn

Humira este indicat în tratamentul bolii Crohn active, forma moderată până la severă, la pacienții adulți care nu au răspuns la un tratament corespunzător și complet cu medicamente corticosteroidiene și/sau imunosupresoare; sau la pacienții care au intoleranță la acest tratament sau cărora le este contraindicat.

### Boală Crohn la copii

Humira este indicat pentru tratamentul bolii Crohn active, forma moderată până la severă, la copii (de la vârsta de 6 ani) atunci când nu au răspuns la tratamentul convențional, inclusiv la tratamentul nutrițional inițial și la medicamente corticosteroidiene și/sau imunosupresoare, sau la pacienții care au intoleranță la aceste tratamente sau cărora le sunt contraindicate.

### Colita ulcerativă

Humira este indicat în tratamentul colitei ulcerative active, forma moderată până la severă, la pacienții adulți care nu au avut un răspuns adecvat la tratamentul convențional, inclusiv la corticosteroizi și 6-mercaptopurină (6-MP) sau azatioprină (AZA) sau care au intoleranță la aceste tratamente sau cărora aceste tratamente le sunt contraindicate.

### Colita ulcerativă la copii și adolescenți

Humira este indicat în tratamentul colitei ulcerative active, forma moderată până la severă, la pacienții copii și adolescenți (de la vârsta de 6 ani) care nu au avut un răspuns adecvat la tratamentul convențional, inclusiv la corticosteroizi și/sau 6-mercaptopurină (6-MP) sau azatioprină (AZA), sau care au intoleranță la aceste tratamente sau cărora aceste tratamente le sunt contraindicate din motive medicale.

### Uveită

Humira este indicat pentru tratamentul uveitei non-infecțioase, intermediare, posterioare și panuveitei la pacienții adulți care nu au avut un răspuns adecvat la corticosteroizi, la pacienții care necesită scăderea progresivă a dozelor de corticosteroizi sau pentru care nu este potrivit tratamentul cu corticosteroizi.

### Uveită la copii

Humira este indicat pentru tratamentul uveitei anterioare non-infecțioase cronice la copii cu vârsta de la 2 ani care nu au avut un răspuns adecvat sau au intoleranță la tratamentul convențional, sau pentru care tratamentul convențional este inadecvat.

## **4.2 Doze și mod de administrare**

Tratamentul cu Humira trebuie inițiat și supravegheat de medici specialiști cu experiență în diagnosticarea și tratamentul afecțiunilor pentru care este indicat Humira. Înainte de inițierea



tratamentului cu Humira, medicii oftalmologi sunt sfătuiți să se consulte cu un astfel de medic specialist cu experiență în aceste cazuri (vezi pct. 4.4). Pacienții tratați cu Humira trebuie să primească un Card de avertizare al pacientului.

După instruirea corespunzătoare asupra tehnicii de injectare, pacienții pot să-și autoadministreze Humira dacă medicul lor consideră că acest lucru este adecvat și dacă se asigură supravegherea medicală în funcție de necesități.

În timpul tratamentului cu Humira, terapiile concomitente (de exemplu medicamentele corticosteroidiene și/sau imunomodulatoare) trebuie ajustate.

## Doze

### *Poliartrită reumatoidă*

Doza de Humira recomandată pentru pacienții adulți cu poliartrită reumatoidă este de 40 mg adalimumab administrată o dată la două săptămâni, ca doză unică, printr-o injecție subcutanată. Tratamentul cu metotrexat trebuie continuat pe durata tratamentului cu Humira.

Tratamentul cu glucocorticoizi, salicilați, medicamente antiinflamatoare nesteroidiene sau analgezice poate fi continuat pe durata tratamentului cu Humira. În ceea ce privește asocierea cu medicamente antireumatice modificatoare de boală, în afară de metotrexat, vezi pct. 4.4 și 5.1.

Atunci când este utilizat în monoterapie, unii pacienți care prezintă o diminuare a răspunsului la Humira 40 mg la două săptămâni, pot beneficia de creșterea dozei de adalimumab la 40 mg, o dată pe săptămână sau 80 mg la două săptămâni.

Datele disponibile sugerează că răspunsul clinic este obținut, de obicei, în cursul a 12 săptămâni de tratament. Continuarea tratamentului trebuie reevaluată în cazul unui pacient care nu răspunde la tratament în cursul acestei perioade.

Humira poate fi disponibil și cu alte concentrații și/sau sub alte forme de prezentare în funcție de nevoile individuale de tratament.

### Întreruperea administrării

Întreruperea administrării dozei poate fi necesară, de exemplu înainte de intervenții chirurgicale sau dacă apare o infecție gravă.

Datele disponibile sugerează că reintroducerea tratamentului cu Humira după o întrerupere de 70 zile sau mai lungă, determină un răspuns clinic de aceeași amploare și un profil de siguranță similar cu cel observat înainte de întreruperea administrării.

### *Spondilită anchilozantă, spondiloartrită axială fără dovadă radiologică a spondilitei anchilozante și artrită psoriazică*

Doza de Humira recomandată pentru pacienții adulți cu spondilită anchilozantă, spondiloartrită axială fără dovadă radiologică a spondilitei anchilozante și pentru pacienții cu artrită psoriazică este de 40 mg adalimumab administrată o dată la două săptămâni, ca doză unică, printr-o injecție subcutanată.

Datele disponibile sugerează că răspunsul clinic este obținut, de obicei, în cursul a 12 săptămâni de tratament. Continuarea tratamentului trebuie reevaluată în cazul unui pacient care nu răspunde la tratament în cursul acestei perioade.

### *Psoriazis*

Doza de Humira recomandată la adulți este de 80 mg administrată subcutanat ca doză inițială, urmată de 40 mg administrate subcutanat la fiecare două săptămâni începând la o săptămână după doza inițială.

Continuarea tratamentului peste 16 săptămâni trebuie reevaluată atent în cazul unui pacient care nu răspunde la tratament în cursul acestei perioade.

După 16 săptămâni, pacienții care nu au avut un răspuns adecvat la Humira 40 mg la două săptămâni pot beneficia de o creștere a dozei la 40 mg săptămânal sau 80 mg la două săptămâni. Beneficiile și riscurile continuării tratamentului cu 40 mg administrat săptămânal sau 80 mg la două săptămâni trebuie reevaluate atent în cazul unui pacient care nu răspunde adecvat după creșterea dozei (vezi pct. 5.1). Dacă se obține un răspuns adecvat la 40 mg săptămânal sau 80 mg la două săptămâni, doza poate fi scăzută ulterior la 40 mg la două săptămâni.

Humira poate fi disponibil și cu alte concentrații și/sau sub alte forme de prezentare în funcție de nevoile individuale de tratament.

### *Hidradenită supurativă*

Doza recomandată de Humira la pacienții adulți cu hidradenită supurativă (HS) este inițial de 160 mg în Ziua 1 (administrată sub formă de patru injecții a 40 mg într-o zi sau sub formă de două injecții a 40 mg pe zi, două zile consecutive), urmată de 80 mg două săptămâni mai târziu în Ziua 15 (administrată sub formă de două injecții a 40 mg într-o zi). Două săptămâni mai târziu (Ziua 29) se continuă cu o doză de 40 mg în fiecare săptămână sau 80 mg la două săptămâni (administrată sub forma a două injecții a 40 mg într-o zi). Dacă este necesar se poate continua tratamentul cu antibiotice în timpul tratamentului cu Humira. Se recomandă ca în timpul tratamentului cu Humira, pacienții să spele zilnic leziunile de HS cu un antiseptic local.

Continuarea tratamentului după 12 săptămâni trebuie reconsiderată atent la pacienții care nu au nicio ameliorare în timpul acestei perioade de timp.

Dacă trebuie întrerupt tratamentul, se poate reintroduce Humira 40 mg în fiecare săptămână sau 80 mg la două săptămâni (vezi pct. 5.1).

Beneficiul și riscul pe termen lung al tratamentului trebuie să fie re-evaluat periodic (vezi pct 5.1).

Humira poate fi disponibil și cu alte concentrații și/sau sub alte forme de prezentare în funcție de nevoile individuale de tratament.

### *Boală Crohn*

La inițierea tratamentului, doza de Humira recomandată pentru pacienții adulți cu boala Crohn moderată până la severă este de 80 mg în Săptămâna 0 urmată de 40 mg în Săptămâna 2. În cazul în care este necesar un răspuns mai rapid la tratament, se poate utiliza doza de 160 mg în Săptămâna 0 (administrată sub forma a patru injecții a 40 mg într-o zi sau două injecții a 40 mg pe zi, două zile consecutive), urmată de 80 mg în Săptămâna 2 (administrată sub forma a două injecții a 40 mg într-o zi), cu atenționarea că riscul apariției reacțiilor adverse este mai mare la inițierea tratamentului.

După inițierea tratamentului, doza recomandată este de 40 mg la două săptămâni sub forma injecției subcutanate. Altă variantă, dacă un pacient a întrerupt tratamentul cu Humira și semnele și simptomele bolii au reapărut, Humira se poate readministra. Experiența privind readministrarea după mai mult de 8 săptămâni de la ultima doză este limitată.

În timpul tratamentului de întreținere, medicamentele corticosteroidiene se întrerup progresiv conform ghidurilor de practică medicală.

Unii pacienți care au avut un răspuns redus la tratamentul cu Humira 40 mg la două săptămâni pot beneficia de o creștere a dozei de Humira la 40 mg săptămânal sau 80 mg la două săptămâni.

Unii pacienți care nu au răspuns la tratament până în Săptămâna 4 pot beneficia de un tratament continuu de întreținere până în Săptămâna 12. Continuarea tratamentului trebuie reconsiderată atent la pacienții care nu au răspuns în timpul acestei perioade de timp.

Humira poate fi disponibil și cu alte concentrații și/sau sub alte forme de prezentare în funcție de nevoile individuale de tratament.

#### *Colită ulcerativă*

Dozele de Humira recomandate în faza de inducție pentru pacienții adulți cu colită ulcerativă forma moderată până la severă, este de 160 mg în Săptămâna 0 (administrată sub forma a patru injecții a 40 mg într-o zi sau două injecții a 40 mg pe zi, timp de două zile consecutive) și 80 mg în Săptămâna 2 (administrată sub forma a două injecții a 40 mg într-o zi). După inițierea tratamentului, doza recomandată este de 40 mg la două săptămâni prin injecții subcutanate.

În timpul tratamentului de menținere, se poate reduce doza de corticosteroizi conform ghidurilor de practică medicală.

Unii pacienți care au avut un răspuns insuficient la tratamentul cu Humira 40 mg la două săptămâni pot beneficia de o creștere a dozei de Humira la 40 mg săptămânal sau 80 mg la două săptămâni.

Datele disponibile arată că răspunsul clinic se obține de obicei în 2-8 săptămâni de tratament. Tratamentul cu Humira nu trebuie continuat la pacienții care nu au răspuns la tratament în timpul acestei perioade.

Humira poate fi disponibil și cu alte concentrații și/sau sub alte forme de prezentare în funcție de nevoile individuale de tratament.

#### *Uveită*

Doza de Humira inițială recomandată pentru pacienții adulți cu uveită este de 80 mg, urmată de o doză de 40 mg administrată o dată la două săptămâni începând cu prima săptămână după doza inițială. Experiența legată de inițierea tratamentului cu Humira în monoterapie este limitată. Tratamentul cu Humira poate fi inițiat în asociere cu corticosteroizi și/sau cu alte medicamente imunomodulatoare non-biologice. Doza de corticosteroizi administrată concomitent poate fi scăzută treptat, în conformitate cu practica clinică, după două săptămâni de la inițierea tratamentului cu Humira.

Se recomandă ca beneficiile și riscurile continuării tratamentului pe termen lung să fie evaluate anual (vezi pct. 5.1).

Humira poate fi disponibil și cu alte concentrații și/sau sub alte forme de prezentare în funcție de nevoile individuale de tratament.

#### Populații speciale

##### Vârstnici

Nu este necesară ajustarea dozei.

##### Insuficiență renală și/sau hepatică

Humira nu a fost studiat în cadrul acestor populații de pacienți. Nu se pot face recomandări asupra dozei.

##### Copii și adolescenți

### *Artrită juvenilă idiopatică*

#### Artrită juvenilă idiopatică forma poliarticulară la vârsta de la 2 ani

Doza de Humira recomandată pentru pacienții cu artrită juvenilă idiopatică forma poliarticulară cu vârsta de la 2 ani se stabilește în funcție de greutate (Tabelul 1). Humira se administrează injectabil subcutanat.

**Tabelul 1. Doza de Humira la pacienți cu Artrită juvenilă idiopatică forma poliarticulară**

<b>Greutate pacient</b>	<b>Doza</b>
10 kg până la < 30 kg	20 mg la două săptămâni
≥ 30 kg	40 mg la două săptămâni

Datele disponibile sugerează că răspunsul clinic este obținut, de regulă, în cursul a 12 săptămâni de tratament. Continuarea tratamentului trebuie reevaluată atent în cazul pacienților care nu răspund la tratament în timpul acestei perioade.

Pentru această indicație, nu există date relevante privind utilizarea Humira la pacienți cu vârsta mai mică de 2 ani.

Humira poate fi disponibil și cu alte concentrații și/sau sub alte forme de prezentare în funcție de nevoile individuale de tratament.

### Artrită asociată entezitei

Doza de Humira recomandată pentru pacienții cu artrită asociată entezitei cu vârsta de la 6 ani se stabilește în funcție de greutate (Tabelul 2). Humira se administrează o dată la două săptămâni prin injecție subcutanată.

**Tabelul 2. Doza de Humira la pacienți cu artrită asociată entezitei**

<b>Greutate pacient</b>	<b>Doza</b>
15 kg până la < 30 kg	20 mg la două săptămâni
≥ 30 kg	40 mg la două săptămâni

Humira nu a fost studiat la pacienții cu artrită asociată entezitei cu vârsta mai mică de 6 ani.

Humira poate fi disponibil și cu alte concentrații și/sau sub alte forme de prezentare în funcție de nevoile individuale de tratament.

### *Artrita psoriazică și spondiloartrita axială inclusiv spondilita anchilozantă*

Pentru indicațiile spondilita anchilozantă și artrita psoriazică nu există date relevante privind utilizarea Humira la copii.

### *Psoriazis în plăci la copii și adolescenți*

Doza de Humira recomandată pentru pacienții cu psoriazis în plăci cu vârsta de la 4 ani până la 17 ani se stabilește în funcție de greutate (Tabelul 3). Humira se administrează prin injecție subcutanată.

**Tabelul 3. Doza de Humira la copii cu psoriazis în plăci**

<b>Greutate pacient</b>	<b>Doza</b>
15 kg până la < 30 kg	Doza de inducție de 20 mg, urmată de doza de 20 mg administrată la două săptămâni începând cu prima săptămână după doza inițială
≥ 30 kg	Doza de inducție de 40 mg, urmată de doza de 40 mg administrată la două săptămâni începând cu prima săptămână după doza inițială

Continuarea tratamentului peste 16 săptămâni trebuie atent evaluată la pacienții care nu răspund la tratament în această perioadă.

Dacă este indicată reluarea tratamentului cu Humira, trebuie urmate recomandările de mai sus referitoare la doză și la durata tratamentului.

Siguranța Humira la pacienți copii și adolescenți cu psoriazis în plăci a fost evaluată pentru o perioadă medie de 13 luni.

Pentru această indicație, nu există date relevante privind utilizarea Humira la copii cu vârsta mai mică de 4 ani.

Humira poate fi disponibil și cu alte concentrații și/sau sub alte forme de prezentare în funcție de nevoile individuale de tratament.

*Hidradenită supurativă la adolescenți (de la vârsta de 12 ani, cu greutatea de cel puțin 30 kg)*

Nu s-au desfășurat studii clinice cu Humira la pacienții adolescenți cu HS. Doza de Humira la acești pacienți a fost stabilită conform modelării și simulării farmacocinetice (vezi pct 5.2).

Doza de Humira recomandată este de 80 mg în săptămâna 0 urmată de 40 mg la două săptămâni începând cu săptămâna 1 prin injecție subcutanată.

La pacienții adolescenți care nu au răspuns corespunzător la Humira 40 mg la două săptămâni, se poate lua în considerare o creștere a dozei la 40 mg săptămânal sau 80 mg la două săptămâni.

Dacă este necesar se poate continua tratamentul cu antibiotice în timpul tratamentului cu Humira. Se recomandă ca în timpul tratamentului cu Humira, pacienții să spele zilnic leziunile de HS cu un antiseptic local.

Continuarea tratamentului după 12 săptămâni trebuie reconsiderată atent la pacienții care nu au nicio ameliorare în timpul acestei perioade de timp.

Dacă este necesară întreruperea tratamentului cu Humira, acesta poate fi reluat ulterior, dacă este cazul.

Beneficiul și riscul continuării pe termen lung al tratamentului trebuie să fie evaluate periodic (vezi datele pentru adulți la pct 5.1).

Pentru copiii cu vârsta mai mică de 12 ani, utilizarea Humira nu este relevantă pentru această indicație.

Humira poate fi disponibil și cu alte concentrații și/sau sub alte forme de prezentare în funcție de nevoile individuale de tratament.

### Boala Crohn la copii și adolescenți

Doza de Humira recomandată la pacienții cu boala Crohn cu vârsta între 6 ani și 17 ani se stabilește în funcție de greutatea pacientului (Tabelul 4). Humira se administrează prin injecție subcutanată.

**Tabelul 4. Doza de Humira la copii cu boala Crohn**

Greutate pacient	Doza de inducție	Doza de menținere începând cu Săptămâna 4
< 40 kg	<ul style="list-style-type: none"><li>40 mg în săptămâna 0 și 20 mg în săptămâna 2</li></ul> <p>În cazul în care este necesar un răspuns mai rapid la tratament, cu conștientizarea faptului că riscul de evenimente adverse poate fi mai mare atunci când se utilizează o doză mai mare de inducție, poate fi utilizată următoarea doză:</p> <ul style="list-style-type: none"><li>80 mg în săptămâna 0 și 40 mg în săptămâna 2</li></ul>	20 mg la două săptămâni
≥ 40 kg	<ul style="list-style-type: none"><li>80 mg în săptămâna 0 și 40 mg săptămâna 2</li></ul> <p>În cazul în care este necesar un răspuns mai rapid la tratament, cu conștientizarea faptului că riscul de evenimente adverse poate fi mai mare atunci când se utilizează o doză mai mare de inducție, poate fi utilizată următoarea doză:</p> <ul style="list-style-type: none"><li>160 mg în săptămâna 0 și 80 mg în săptămâna 2</li></ul>	40 mg la două săptămâni

Pacienții care nu au avut un răspuns adecvat, pot beneficia de creșterea dozei:

- < 40 kg: 20 mg săptămânal
- ≥ 40 kg: 40 mg săptămânal sau 80 mg la două săptămâni

Continuarea tratamentului trebuie atent evaluată la pacienții care nu răspund la tratament până în săptămâna 12.

Pentru această indicație nu există date relevante privind utilizarea Humira la copii cu vârsta mai mică de 6 ani.

Humira poate fi disponibil și cu alte concentrații și/sau sub alte forme de prezentare în funcție de nevoile individuale de tratament.

### Colita ulcerativă la copii și adolescenți

Doza de Humira recomandată pentru pacienții cu vârsta cuprinsă între 6 și 17 ani cu colită ulcerativă se stabilește în funcție de greutatea corporală (Tabelul 5). Humira se administrează prin injecție subcutanată.

**Tabelul 5. Doza de Humira pentru pacienți copii și adolescenți cu colită ulcerativă**

Greutatea pacientului	Doza de inducție	Doza de întreținere începând cu Săptămâna 4*
< 40 kg	<ul style="list-style-type: none"><li>80 mg în Săptămâna 0 (administrată sub formă de două injecții a 40 mg într-o zi) și</li><li>40 mg în Săptămâna 2 (administrată sub formă de o injecție a 40 mg)</li></ul>	<ul style="list-style-type: none"><li>40 mg la două săptămâni</li></ul>
≥ 40 kg	<ul style="list-style-type: none"><li>160 mg în Săptămâna 0 (administrată sub formă de patru injecții a 40 mg într-o zi sau de</li></ul>	<ul style="list-style-type: none"><li>80 mg la două săptămâni</li></ul>

	două injecții a 40 mg pe zi timp de două zile consecutive) și <ul style="list-style-type: none"> <li>• 80 mg în Săptămâna 2 (administrată sub formă de două injecții a 40 mg într-o zi)</li> </ul>	
--	--	--

\* Pacienții copii și adolescenți care împlinesc vârsta de 18 ani în timpul tratamentului cu Humira ar trebuie să continue cu doza de întreținere prescrisă.

Continuarea tratamentului peste 8 săptămâni trebuie evaluată cu atenție la pacienții care nu răspund la tratament în această perioadă.

Pentru această indicație, nu există date relevante privind utilizarea Humira la copii cu vârsta mai mică de 6 ani.

Humira poate fi disponibil și cu alte concentrații și/sau sub alte forme de prezentare în funcție de nevoile individuale de tratament.

### Copii și adolescenți cu uveită

Doza de Humira recomandată la pacienții copii cu uveită cu vârsta începând de la 2 ani se stabilește în funcție de greutatea pacientului (Tabelul 6). Humira se administrează prin injecție subcutanată.

La copii și adolescenți cu uveită, nu există date privind utilizarea tratamentului cu Humira fără tratament asociat cu metotrexat.

**Tabelul 6. Doza de Humira la pacienți copii cu uveită**

<b>Greutate pacient</b>	<b>Doza</b>
< 30 kg	20 mg la două săptămâni asociat cu metotrexat
≥ 30 kg	40 mg la două săptămâni asociat cu metotrexat

Atunci când se inițiază tratamentul cu Humira, o doză de încărcare de 40 mg la pacienții cu greutate < 30 kg sau 80 mg la pacienții cu greutatea ≥ 30 kg poate fi administrată cu o săptămână înainte de începerea tratamentului de menținere. Nu sunt disponibile date clinice privind utilizarea unei doze de încărcare cu Humira la copii cu vârsta < 6 ani (vezi pct. 5.2).

Pentru această indicație, utilizarea medicamentului Humira la copii cu vârsta mai mică de 2 ani nu este relevantă.

Se recomandă ca beneficiul și riscul continuării tratamentului pe termen lung să fie evaluate anual (vezi pct. 5.1).

Humira poate fi disponibil și cu alte concentrații și/sau sub alte forme de prezentare în funcție de nevoile individuale de tratament.

### Mod de administrare

Humira se administrează subcutanat. Instrucțiuni complete privind administrarea sunt disponibile în prospect.

Humira este disponibil și cu alte concentrații și sub alte forme de prezentare.

### 4.3 Contraindicații

Hipersensibilitate la substanța activă sau la oricare dintre excipienții enumerați la pct. 6.1.

Tuberculoză activă sau alte infecții grave cum sunt stări septice și infecții oportuniste (vezi pct. 4.4).

Insuficiență cardiacă moderată până la severă (clasa III/IV NYHA) (vezi pct. 4.4).

### 4.4 Atenționări și precauții speciale pentru utilizare

#### Trasabilitate

Denumirea și numărul lotului medicamentului administrat trebuie să fie înregistrate în mod clar în vederea îmbunătățirii trasabilității medicamentelor biologice.

#### Infecții

Pacienții care utilizează antagoniști TNF au un risc crescut de apariție a infecțiilor severe. Alterarea funcției pulmonare crește riscul de apariție a infecțiilor. Prin urmare, pacienții trebuie monitorizați atent în vederea detectării infecțiilor, inclusiv a tuberculozei, înainte, în timpul și după tratamentul cu Humira. Deoarece eliminarea adalimumabului poate dura până la patru luni, monitorizarea trebuie continuată pe întreg parcursul acestei perioade.

Tratamentul cu Humira nu trebuie inițiat în cazul pacienților cu infecții active, inclusiv infecții cronice sau localizate, până când acestea nu sunt controlate. Înainte de începerea tratamentului cu Humira, trebuie luate în considerare riscul și beneficiile tratamentului în cazul pacienților care au fost expuși la tuberculoză și a pacienților care au călătorit în zone cu risc crescut de tuberculoză sau zone endemice de micoze, cum ar fi histoplasmoză, coccidioidomicoză sau blastomicoză (vezi *Alte Infecții oportuniste*).

Pacienții care dezvoltă o nouă infecție pe durata tratamentului cu Humira trebuie monitorizați atent și supuși unei evaluări complete a diagnosticului. Administrarea Humira trebuie întreruptă dacă un pacient prezintă o nouă infecție gravă sau sepsis și trebuie început un tratament adecvat antimicrobian sau antimicotic, până când infecția este controlată. Este necesară prudență din partea medicilor atunci când trebuie să se ia în considerare recomandarea tratamentului cu Humira la pacienții cu antecedente de infecții recidivante sau cu boli de fond care pot predispuce la infecții, inclusiv utilizarea concomitentă a medicamentelor imunosupresoare.

#### *Infecții grave*

S-au raportat infecții grave, inclusiv sepsis cauzat de infecții bacteriene, micobacteriene, infecții micotice invazive, parazitare, virale, sau alte infecții oportuniste cum sunt listerioza, legioneloză și pneumocistoza, la pacienții care utilizează Humira.

Alte infecții grave raportate în studii clinice sunt pneumonia, pielonefrita, artrita septică și septicemia. S-au raportat spitalizări sau decese ca urmare a infecțiilor.

#### *Tuberculoză*

Au fost raportate cazuri de tuberculoză, inclusiv reactivarea și debutul tuberculozei la pacienții care utilizează Humira. Raportările includ cazuri de tuberculoză pulmonară și extrapulmonară (ca de exemplu forma diseminată).

Înainte de inițierea tratamentului cu Humira, toți pacienții trebuie evaluați pentru depistarea tuberculozei active și inactivă ("latente"). Această evaluare trebuie să includă un control medical detaliat al pacienților, care să cuprindă antecedente privind tuberculoza sau un posibil contact anterior cu persoane cu tuberculoză activă, precum și tratament imunosupresor anterior și/sau prezent. Testele de screening adecvate (de exemplu intradermoreacția la tuberculină și radiografia toracică) trebuie



efectuate la toți pacienții (se pot aplica recomandări locale). Este recomandat ca efectuarea acestor teste și rezultatele să fie înregistrate pe Cardul de avertizare al pacientului. Se reamintește medicilor care prescriu acest medicament, riscul apariției rezultatelor fals negative ale intradermoreacției la tuberculină, mai ales la pacienții grav bolnavi sau cu imunitatea compromisă.

Dacă este diagnosticată tuberculoza activă, tratamentul cu Humira nu trebuie inițiat (vezi pct. 4.3).

În toate situațiile descrise în continuare, trebuie analizat cu atenție raportul beneficiu/risc al tratamentului.

Dacă este suspectată tuberculoza latentă, trebuie consultat un medic specialist în tratamentul tuberculozei.

Dacă este diagnosticată tuberculoza latentă, înainte de începerea tratamentului cu Humira trebuie inițiat un tratament corespunzător pentru tuberculoza latentă, folosind profilaxia antituberculoasă, conform recomandărilor locale.

Utilizarea tratamentului profilactic antituberculos trebuie de asemenea luată în considerare înainte de inițierea tratamentului cu Humira la pacienții cu mai mulți factori de risc sau cu factori de risc semnificativi pentru tuberculoză, chiar dacă testul pentru tuberculoză este negativ, precum și la pacienții cu antecedente de tuberculoză latentă sau activă pentru care nu se poate confirma o perioadă corespunzătoare de tratament.

Chiar dacă s-a efectuat tratament profilactic pentru tuberculoză, au apărut cazuri de tuberculoză reactivată la pacienții tratați cu Humira. Unii pacienți care au fost tratați cu succes pentru tuberculoza activă, au dezvoltat din nou tuberculoză în timpul tratamentului cu Humira.

Pacienții trebuie sfătuiți să solicite consult medical dacă în timpul sau după tratamentul cu Humira apar semne/simptome care sugerează infecția tuberculoasă (de exemplu tuse persistentă, astenie/scădere ponderală, subfebrilitate, apatie).

#### *Alte infecții oportuniste*

Au fost raportate infecții oportuniste, inclusiv infecții micotice invazive, la pacienții care utilizează Humira. Aceste infecții nu sunt întotdeauna recunoscute la pacienții care utilizează antagoniști TNF și acest lucru a dus la întârzieri în administrarea tratamentului adecvat, uneori având ca rezultat decesul.

Trebuie suspectată o infecție micotică invazivă în cazul pacienților care prezintă semne și simptome cum sunt febră, stare de rău, pierdere în greutate, transpirații, tuse, dispnee și/sau infiltrate pulmonare sau alte boli sistemice severe însoțite sau nu de șoc și trebuie întrerupt imediat tratamentul cu Humira. La acești pacienți, diagnosticarea și administrarea unui tratament empiric cu antimicotice trebuie să se facă în urma consultului unui medic cu expertiză în îngrijirea pacienților cu infecții micotice invazive.

#### Reactivarea hepatitei B

Reactivarea hepatitei B are loc la pacienții cărora li se administrează antagoniști de TNF, inclusiv Humira și care sunt purtători cronici ai acestui virus (de exemplu antigen se suprafață pozitiv). Unele cazuri au avut o evoluție letală. Înaintea inițierii tratamentului cu Humira, pacienții trebuie testați din punct de vedere a prezenței infecției VHB. Pentru pacienții cu test pozitiv pentru infecția cu hepatită B, se recomandă consultul unui medic specialist cu experiență în tratamentul hepatitei B.

Purtătorii VHB care necesită tratament cu Humira trebuie atent monitorizați în ceea ce privește semnele și simptomele infecției active cu VHB în timpul tratamentului și câteva luni după terminarea terapiei. Nu sunt disponibile date corespunzătoare privind prevenirea reactivării HVB la pacienții purtători de VHB care primesc tratament antiviral concomitent cu tratamentul cu antagoniști de TNF. Administrarea Humira trebuie întreruptă la pacienții la care apare reactivarea hepatitei B și trebuie inițiat un tratament eficient antiviral cu tratament de susținere adecvat.

## Evenimente neurologice

Antagoniștii TNF (factor de necroză tumorală), printre care și Humira, au fost asociați în situații rare cu debutul sau exacerbarea simptomelor clinice și/sau a parametrilor radiologici de boală demielinizantă a sistemului nervos central, inclusiv a sclerozei multiple și nevritei optice și de boală demielinizantă periferică, inclusiv a sindromului Guillain-Barré. Medicii care prescriu tratamentul cu Humira trebuie să fie prudenți în cazul pacienților cu afecțiuni demielinizante ale sistemului nervos central sau periferic, pre-existente sau cu debut recent; în cazul în care apare oricare dintre aceste afecțiuni trebuie luată în considerare întreruperea tratamentului cu Humira. Există o asociere cunoscută între uveita intermediară și bolile demielinizante ale sistemului nervos central. La pacienții cu uveită intermediară non-infecțioasă, înainte de începerea tratamentului și, în mod regulat, în timpul tratamentului cu Humira, trebuie efectuată evaluare neurologică pentru a putea detecta bolile demielinizante ale sistemului nervos central pre-existente sau în curs de apariție.

## Reacții alergice

În timpul studiilor clinice, au fost raportate rar reacții alergice grave asociate cu utilizarea Humira. În timpul studiilor clinice, reacțiile alergice non-grave asociate tratamentului cu Humira au fost raportate ca fiind mai puțin frecvente. După administrarea Humira, au fost raportate reacții alergice grave, inclusiv anafilaxie. Dacă apare o reacție anafilactică sau altă reacție alergică gravă, administrarea de Humira trebuie întreruptă imediat și trebuie inițiat un tratament corespunzător.

## Imunosupresie

În cadrul unui studiu în care au fost incluși 64 pacienți cu poliartrită reumatoidă care au fost tratați cu Humira, nu s-au evidențiat scăderea hipersensibilității de tip întârziat, scăderea nivelurilor de imunoglobuline sau modificarea numărului de celule T, B, NK efectoare, de monocite/macrofage și de neutrofile.

## Afecțiuni maligne și limfoproliferative

În etapa de control a studiilor clinice privind antagoniștii TNF au fost raportate mai multe cazuri de afecțiuni maligne inclusiv limfom în cazul pacienților care au primit antagoniști TNF comparativ cu pacienții din grupul de control. Totuși, incidența a fost rară. În observațiile de după punere pe piață, s-au raportat cazuri de leucemie la pacienții tratați cu antagoniști TNF. Există o creștere a riscului inițial privind apariția limfoamelor la pacienții cu poliartrită reumatoidă cu boală inflamatorie foarte activă și de lungă durată, care complică estimarea gradului de risc. Pe baza cunoștințelor actuale, nu poate fi exclus riscul apariției limfoamelor, leucemiei și a altor afecțiuni maligne la pacienții tratați cu antagoniști TNF.

După punerea pe piață, s-au raportat afecțiuni maligne, unele letale, la copii, adolescenți și tineri (cu vârsta de până la 22 ani) tratați cu antagoniști TNF (tratament inițiat la vârsta  $\leq 18$  ani), inclusiv cu adalimumab. Aproximativ jumătate dintre aceste cazuri au fost limfoame. Celelalte cazuri au reprezentat o varietate de afecțiuni maligne și au inclus afecțiuni maligne rare, de obicei asociate cu imunosupresia. Nu poate fi exclus riscul apariției afecțiunilor maligne la copiii și adolescenții tratați cu antagoniști TNF.

După punerea pe piață au fost identificate cazuri rare de limfom hepatosplenic cu celule T la pacienții tratați cu adalimumab. Acest tip rar de limfom cu celule T este o afecțiune cu evoluție gravă și de obicei este letală. Unele dintre aceste limfoame cu celule T apărute în timpul tratamentului cu Humira s-au întâlnit la pacienții tineri cărora li se administrează concomitent tratament cu azatioprină sau 6-mercaptopurină utilizate pentru tratamentul afecțiunilor inflamatorii intestinale. Trebuie luat în considerare cu atenție riscul potențial în cazul utilizării concomitente a azatioprinei sau a 6-mercaptopurinei cu Humira. Nu poate fi exclus riscul de apariție a limfomului hepatosplenic cu celule T la pacienții tratați cu Humira (vezi pct. 4.8).

Nu au fost derulate studii clinice care să includă pacienți cu afecțiuni maligne în antecedente sau pacienți care au continuat tratamentul cu Humira după apariția de boli maligne în timpul acestui tratament. Astfel, trebuie luate precauții suplimentare atunci când se ia în considerare inițierea tratamentului cu Humira la acești pacienți (vezi pct. 4.8).

Înainte de începerea tratamentului cu Humira și în timpul tratamentului, toți pacienții și mai ales pacienții cu antecedente medicale de tratament imunosupresor intens sau pacienții cu psoriazis care au urmat un tratament PUVA, trebuie examinați pentru depistarea unui eventual cancer cutanat de tip non-melanom. S-au raportat, de asemenea, cazuri de melanom și carcinom cu celule Merkel la pacienții care au utilizat un tratament cu medicamente anti-TNF, inclusiv adalimumab (vezi pct. 4.8).

Într-un studiu clinic de tatonare evaluând utilizarea altui medicament anti-TNF, infliximab, au fost raportate la pacienții tratați cu infliximab comparativ cu un grup control, cazuri de boli pulmonare obstructive cronice (BPOC) moderate până la severe, mai multe cazuri de afecțiuni maligne, mai ales la nivelul plămânului, capului sau gâtului. Toți pacienții aveau un istoric de fumat intens. De aceea, trebuie avută grijă atunci când se utilizează antagoniști TNF la pacienții BPOC precum și la pacienții cu risc crescut pentru afecțiunile maligne cauzate de fumatul intens.

Din datele actuale, nu se cunoaște dacă tratamentul cu adalimumab influențează riscul de apariție a displaziei sau a cancerului de colon. Toți pacienții cu colită ulcerativă care au un risc crescut pentru displazie sau carcinom de colon (de exemplu, pacienți cu colită ulcerativă prezentă de un timp îndelungat sau colangită sclerozantă primară), sau care au avut anterior un istoric de displazie sau carcinom de colon, trebuie testați pentru displazie la intervale regulate de timp înainte de tratament și pe durata bolii. Această evaluare trebuie să includă colonoscopie și biopsie conform recomandărilor locale.

### Reacții hematologice

Au fost raportate cazuri rare de pancitopenie, inclusiv anemie aplastică în cazul tratamentului cu antagoniști de TNF. În cazul folosirii Humira au fost raportate reacții adverse la nivelul sistemului hematologic, inclusiv citopenie semnificativă clinic (de exemplu trombocitopenie, leucopenie). Toți pacienții care primesc Humira trebuie atenționați să solicite imediat consult medical dacă apar semne și simptome care sugerează tulburări hematologice (de exemplu febră persistentă, echimoze, sângerare, paloare). Întreruperea tratamentului cu Humira trebuie luat în considerare în cazul pacienților care au tulburări hematologice semnificative.

### Vaccinări

Într-un studiu la 226 subiecți adulți cu poliartrită reumatoidă care au fost tratați cu adalimumab sau cu placebo, au fost observate răspunsuri similare la vaccinul pneumococic standard valent-23 și la vaccinul trivalent gripal. Nu sunt date disponibile privind transmiterea secundară a infecției de către vaccinurile cu virus viu la pacienții care primesc Humira.

Se recomandă ca pacienții copii și adolescenți, dacă este posibil, să fie aduși la zi cu imunizările, în concordanță cu recomandările actuale privind imunizarea, înainte de începerea tratamentului cu Humira.

Pacienții tratați cu Humira pot primi vaccinările curente, cu excepția vaccinurilor cu virus viu. La sugarii care au fost expuși in utero la adalimumab, nu este recomandată administrarea de vaccinuri cu virus viu (de exemplu vaccinul BCG) timp de 5 luni de la ultima doză de adalimumab administrată mamei în timpul sarcinii.

### Insuficiență cardiacă congestivă

Într-un studiu clinic utilizând alt antagonist TNF, a fost observată agravarea insuficienței cardiace congestive și creșterea mortalității determinate de insuficiența cardiacă congestivă. Au fost raportate, de asemenea, cazuri de agravare a insuficienței cardiace congestive la pacienții care au primit

tratament cu Humira. Humira trebuie utilizat cu prudență la pacienții cu insuficiență cardiacă ușoară (clasa I/II NYHA). Humira este contraindicat în cazul insuficienței cardiace moderate până la severe (vezi pct. 4.3). Tratamentul cu Humira trebuie întrerupt la pacienții la care apar simptome noi de insuficiență cardiacă congestivă sau se agravează cele pre-existente.

### Reacții autoimune

Tratamentul cu Humira poate determina formarea de anticorpi autoimuni. Impactul tratamentului pe termen lung cu Humira privind dezvoltarea bolilor autoimune nu este cunoscut. Nu trebuie continuat tratamentul cu Humira dacă la pacient apar semne sugestive pentru sindromul asemănător lupusului ca urmare a tratamentului cu Humira și este pozitiv pentru anticorpii anti ADN dublu spiralat (vezi pct. 4.8).

### Administrarea simultană de MARMB-uri biologice sau antagoniști TNF

În cadrul studiilor clinice în care s-au folosit simultan anakinra și un alt antagonist TNF, etanercept, au fost raportate infecții grave fără evidențierea unor beneficii clinice suplimentare comparativ cu administrarea de etanercept în monoterapie. Din cauza tipului de reacții adverse întâlnite în cazul administrării terapiei simultane de etanercept și anakinra, toxicitate similară poate rezulta, de asemenea și în cazul administrării concomitente de anakinra și un alt antagonist de TNF. De aceea, nu este recomandată asocierea de adalimumab și anakinra (vezi pct. 4.5).

Nu este recomandată administrarea simultană a adalimumabului cu alte MARMB-uri (de exemplu anakinra și abatacept) sau alți antagoniști TNF, din cauza creșterii riscului de apariție a infecțiilor, inclusiv a infecțiilor grave și a altor potențiale interacțiuni farmacologice. (Vezi pct. 4.5).

### Chirurgie

Există experiență limitată cu privire la siguranța procedurilor chirurgicale la pacienții tratați cu Humira. Dacă se intenționează să se efectueze o intervenție chirurgicală, trebuie luat în considerare timpul de înjumătățire lung al adalimumab. În cazul în care un pacient necesită intervenție chirurgicală în timpul tratamentului cu Humira, trebuie monitorizat atent în vederea depistării infecțiilor și trebuie luate măsuri corespunzătoare. Există experiență limitată privind siguranța la pacienții la care se efectuează artroplastie și sunt în tratament cu Humira.

### Ocluzie intestinală

Eșecul tratamentului bolii Crohn poate indica prezența unei stricturi fibroase fixe care necesită tratament chirurgical. Datele disponibile până acum arată că tratamentul cu Humira nu agravează sau nu determină apariția stricturilor.

### Vârstnici

La pacienții cu vârsta peste 65 ani tratați cu Humira, frecvența infecțiilor severe a fost mai mare (3,7 %) decât la pacienții cu vârsta sub 65 ani (1,5%). Unele dintre cazuri au avut evoluție letală. Este necesară atenție deosebită în ceea ce privește riscul de infecție atunci când se tratează vârstnici.

### Copii și adolescenți

Vezi pct. Vaccinări de mai sus.

## **4.5 Interacțiuni cu alte medicamente și alte forme de interacțiune**

Humira a fost studiat la pacienți cu poliartrită reumatoidă, artrită juvenilă idiopatică forma poliarticulară și artrită psoriazică cărora li se administra Humira în monoterapie, cât și la pacienți care luau concomitent metotrexat. Formarea de anticorpi a fost mai scăzută atunci când Humira a fost administrată împreună cu metotrexat, comparativ cu utilizarea Humira în monoterapie. Administrarea

Humira fără metotrexat a determinat creșterea formării de anticorpi, creșterea clearance-ului și reducerea eficacității adalimumab (vezi pct. 5.1).

Administrarea simultană de Humira cu anakinra nu este recomandată (vezi pct. 4.4 “Administrarea simultană de MMBAR biologice sau antagoniști TNF”).

Administrarea simultană de Humira cu abatacept nu este recomandată (vezi pct. 4.4 “Administrarea simultană de MMBAR biologice sau antagoniști TNF”).

#### **4.6 Fertilitate, sarcină și alăptare**

##### Femei cu potențial fertil

Femeile cu potențial fertil trebuie să ia în considerare utilizarea mijloacelor contraceptive adecvate pentru a preveni apariția sarcinii și să continue utilizarea acestora pe o perioadă de cel puțin cinci luni de la întreruperea tratamentului cu Humira.

##### Sarcină

Un număr mare (aproximativ 2100) de cazuri colectate prospectiv, cu rezultate cunoscute, de sarcini la gravide expuse la adalimumab finalizate cu nașterea unui făt viu, inclusiv mai mult de 1500 de sarcini la gravide expuse în primul trimestru, nu a indicat o creștere a ratei de apariție a malformațiilor la nou-născut.

Într-un registru de cohortă prospectiv, au fost înscrise 257 de gravide cu poliartrită reumatoidă (PR) sau boală Crohn (BC) tratate cu adalimumab cel puțin în perioada primului trimestru și 120 de femei cu PR sau BC care nu au fost tratate cu adalimumab. Obiectivul primar a fost prevalența malformațiilor congenitale majore la naștere. Procentul sarcinilor care s-au finalizat cu cel puțin un copil născut viu cu o malformație congenitală majoră la naștere a fost de 6/69 (8,7%) la femeile cu PR tratate cu adalimumab și de 5/74 (6,8%) la femeile cu PR netratate cu adalimumab (1,31 valoarea riscului relativ [RR] neajustată, 95% ÎI 0,38-4,52) și 16/152 (10,5%) la femeile cu BC tratate cu adalimumab și 3/32 (9,4%) la femeile cu BC netratate cu adalimumab (1,14 valoarea riscului relativ [RR] neajustată, 95% ÎI 0,31-4,16). Valoarea RR ajustată (calculând diferențele față de momentul inițial) a fost de 1,10 (95% ÎI 0,45-2,73) pentru ambele afecțiuni PR și BC. Pentru obiectivele secundare, avorturi spontane, malformații congenitale minore la naștere, naștere prematură, greutate la naștere și infecții grave sau oportuniste, nu au existat diferențe clare între gravidele tratate cu adalimumab și cele netratate și nu s-au raportat cazuri de nou-născuți morți la naștere sau cancer. Interpretarea datelor poate fi influențată de limitările metodologice ale registrului, inclusiv dimensiunea mică a eșantionului și modelul non-randomizat.

Într-un studiu privind toxicitatea asupra dezvoltării, efectuat la maimuțe, nu au existat semne de toxicitate maternă, de embriotoxicitate sau de teratogeneză. Nu sunt disponibile date preclinice despre toxicitatea postnatală a adalimumab (vezi pct. 5.3).

Administrarea de adalimumab în timpul sarcinii poate afecta răspunsul imun normal al nou-născutului din cauza acțiunii medicamentului de inhibare a TNF $\alpha$ . În timpul sarcinii, adalimumab se poate utiliza numai dacă este absolut necesar.

Adalimumab poate traversa bariera placentară și este prezent în serul nou născuților femeilor care au utilizat adalimumab în timpul sarcinii. În consecință, acești sugari pot prezenta un risc crescut de infecții. La sugarii care au fost expuși în utero la adalimumab, nu se recomandă administrarea de vaccinuri vii (de exemplu vaccinul BCG) timp de 5 luni de la ultima doză de adalimumab administrată mamei în timpul sarcinii.

##### Alăptare

Informații limitate din literatura publicată indică faptul că adalimumab este excretat în laptele matern în concentrații foarte mici, cu prezența adalimumab în laptele uman la concentrații de 0,1% până la 1%

din concentrația prezentă în serul matern. Administrate pe cale orală, proteinele imunoglobulinei G sunt supuse proteolizei intestinale și au o biodisponibilitate redusă. Nu sunt anticipate efecte asupra nou-născuților/copiilor alăptați. În consecință, Humira poate fi utilizat în timpul alăptării.

### Fertilitate

Nu sunt disponibile date preclinice privind fertilitatea.

### **4.7 Efecte asupra capacității de a conduce vehicule și de a folosi utilaje**

Humira poate influența în mică măsură capacitatea de a conduce vehicule și de a folosi utilaje. După administrarea de Humira pot să apară vertij și tulburări de vedere (vezi pct. 4.8).

### **4.8 Reacții adverse**

#### Rezumatul profilului de siguranță

Humira a fost studiat la 9506 pacienți în cadrul unor studii clinice pivot placebo-controlate și deschise o perioadă de până la 60 luni sau peste. Aceste studii au inclus pacienți cu poliartrită reumatoidă de lungă durată sau cu instalare recentă, artrită reumatoidă juvenilă idiopatică (artrită juvenilă idiopatică forma poliarticulară și artrită asociată entezitei), precum și pacienți cu spondiloartrită axială (spondilită anchilozantă și spondiloartrită axială fără dovadă radiologică a spondilitei anchilozante), artrită psoriazică, boală Crohn, colită ulcerativă, psoriazis, hidradenită supurativă și uveită. În studii controlate pivot au fost implicați 6089 pacienți care au primit Humira și 3801 pacienți care au primit placebo sau un comparator activ în perioada de control.

Procentul pacienților care au întrerupt tratamentul datorită evenimentelor adverse în perioada controlată dublu-orb din cadrul studiilor pivot a fost de 5,9% pentru pacienții care au primit Humira și 5,4% pentru grupul de control.

Cele mai frecvente reacții adverse raportate sunt infecțiile (cum sunt rinofaringită, infecții ale tractului respirator superior și sinuzită), reacții la locul de injecție (eritem, prurit, hemoragie, durere sau edem) cefalee și durere musculoscheletică.

S-au raportat reacții adverse grave la Humira. Antagoniști TNF, cum este Humira, afectează sistemul imunitar și utilizarea lor poate să afecteze apărarea organismului împotriva infecțiilor și a cancerului. S-au raportat de asemenea la Humira, infecții letale și amenințătoare de viață (inclusiv sepsis, infecții oportuniste și TB), reactivarea hepatitei B (HVB) și variate malignități (inclusiv leucemie, limfom și limfom hepatosplenic cu celule T (LHSCT)).

S-au raportat de asemenea reacții grave hematologice, neurologice și autoimune. Acestea includ cazuri rare de pancitopenie, anemie aplastică, evenimente de demielinizare centrală și periferică și cazuri de lupus eritematos sistemic, manifestări asociate lupusului și sindrom Stevens-Johnson.

#### Copii și adolescenți

În general, evenimentele adverse la copiii cu artrită juvenilă idiopatică forma poliarticulară au fost asemănătoare, ca frecvență și tip, cu cele întâlnite la adulți.

#### Lista în format tabelar a reacțiilor adverse

Următoarea listă cu reacții adverse are la bază experiența din studiile clinice și de după punerea pe piață și este prezentată în funcție de sistemele și organele afectate, precum și de frecvență în Tabelul 7: foarte frecvente ( $\geq 1/10$ ); frecvente ( $\geq 1/100$  și  $< 1/10$ ); mai puțin frecvente ( $\geq 1/1000$  și  $< 1/100$ ), rare ( $\geq 1/10000$  și  $< 1/1000$ ) și cu frecvență necunoscută (nu poate fi estimată din datele disponibile). În cadrul fiecărui grup privind frecvența, efectele adverse sunt menționate în ordinea descrescândă a gravității. Au fost incluse și reacțiile adverse cu frecvența cea mai mare observate în timpul utilizării

medicamentului pentru diferite indicații. În coloana „Clasificare pe aparate, sisteme și organe” apare un asterisc (\*) dacă se găsesc informații suplimentare și în capitolele 4.3, 4.4 și 4.8.

**Tabelul 7**  
**Reacții adverse**

<b>Clasificare pe aparate, sisteme și organe</b>	<b>Frecvență</b>	<b>Reacție adversă</b>
Infecții și infestări*	Foarte frecvente	Infecții ale tractului respirator (inclusiv infecții ale tractului respirator inferior și superior, pneumonie, sinuzită, faringită, rinofaringită și pneumonie cu virusul herpetic)
	Frecvente	Infecții generalizate (inclusiv sepsis, candidoză și gripă), infecții intestinale (inclusiv gastroenterită virală), infecții cutanate și ale țesuturilor moi (inclusiv paronichie, celulită, impetigo, fasciită necrozantă și herpes zoster), infecții ale urechii, infecții ale cavității bucale (inclusiv herpes simplex, herpes bucal și infecții dentare), infecții ale tractului genital (inclusiv vulvovaginită micotică), infecții ale tractului urinar (inclusiv pielonefrită), infecții micotice, infecții articulare
	Mai puțin frecvente	Infecții neurologice (inclusiv meningită virală), infecții oportuniste și tuberculoză (inclusiv coccidioidomicoză, histoplasmoză și infecții cu micobacterium avium complex), infecții bacteriene, infecții oculare, diverticulită <sup>1)</sup>
Tumori maligne, benigne și nespecificate (inclusiv chisturi și polipi)*	Frecvente	Cancer cutanat cu excepția melanomului (inclusiv carcinom cu celule bazale și carcinom cu celule scuamoase), tumori benigne
	Mai puțin frecvente	Limfom**, tumori maligne solide ale organelor (inclusiv cancer de sân, cancer pulmonar și cancer tiroidian), melanom**
	Rare	Leucemie <sup>1)</sup>
	Necunoscută	Limfom hepatosplenic cu celule T <sup>1)</sup> carcinom cu celule Merkel (carcinom neuroendocrin cutanat) <sup>1)</sup> , Sarcom Kaposi

Tulburări hematologice și limfatice*	Foarte frecvente	Leucopenie, (inclusiv neutropenie și agranulocitoză), anemie
	Frecvente	Leucocitoză, trombocitopenie
	Mai puțin frecvente	Purpură trombocitopenică idiopatică
	Rare	Pancitopenie
Tulburări ale sistemului imunitar*	Frecvente	Hipersensibilitate, alergii (inclusiv alergii sezonieră)
	Mai puțin frecvente	Sarcoidoză <sup>1)</sup> , vasculită
	Rare	Anafilaxie <sup>1)</sup>
Tulburări metabolice și de nutriție	Foarte frecvente	Creșterea lipidelor serice,
	Frecvente	Hipopotasemie, creșterea acidului uric, modificări ale concentrației serice a sodiului, hipocalcemie, hiperglicemie, hipofosfatemie, deshidratare
Tulburări psihice	Frecvente	Alterarea dispoziției (inclusiv depresie), anxietate, insomnie
Tulburări ale sistemului nervos*	Foarte frecvente	Cefalee
	Frecvente	Parestezie (inclusiv hipoestezie), migrenă, compresie radiculară
	Mai puțin frecvente	Accident cerebrovascular <sup>1)</sup> , tremor, neuropatie
	Rare	Scleroză multiplă, tulburări de demielinizare (de exemplu nevrită optică, sindrom Guillain-Barré) <sup>1)</sup>



Tulburări oculare	Frecvente	Tulburări de vedere, conjunctivită, blefarită, inflamații ale ochiului
	Mai puțin frecvente	Diplopie
Tulburări acustice și vestibulare	Frecvente	Vertij
	Mai puțin frecvente	Surditate, tinitus
Tulburări cardiace*	Frecvente	Tahicardie
	Mai puțin frecvente	Infarct miocardic <sup>1)</sup> , aritmie, insuficiență cardiacă congestivă
	Rare	Stop cardiac
Tulburări vasculare	Frecvente	Hipertensiune arterială, hiperemie facială, hematom
	Mai puțin frecvente	Anevrism aortic, obstrucții arteriale, tromboflebită
Tulburări respiratorii, toracice și mediastinale*	Frecvente	Astm bronșic, dispnee, tuse
	Mai puțin frecvente	Embolism pulmonar <sup>1)</sup> , pneumonie interstițială, bronhopneumonie cronică obstructivă, pneumopatie, revărsat pleural <sup>1)</sup>
	Rare	Fibroză pulmonară <sup>1)</sup>
Tulburări gastro-intestinale	Foarte frecvente	Dureri abdominale, greață și vărsături
	Frecvente	Hemoragie gastro-intestinală, dispepsie, boală de reflux gastroesofagian, sindrom sicca
	Mai puțin frecvente	Pancreatită, disfagie, edem facial
	Rare	Perforație intestinală <sup>1)</sup>

Tulburări hepatobiliare*	Foarte frecvente	Creșterea enzimelor hepatice serice
	Mai puțin frecvente	Colecistită și colelitiază, steatoză hepatică, creșterea bilirubinei serice
	Rare	Hepatită, reactivare a hepatitei B <sup>1)</sup> , hepatită autoimună <sup>1)</sup>
	Necunoscută	Insuficiență hepatică <sup>1)</sup>
Tulburări cutanate și ale țesutului subcutanat	Foarte frecvente	Erupecie cutanată (inclusiv erupție cutanată exfoliativă)
	Frecvente	Apariția de leziuni noi sau agravarea psoriazisului (inclusiv psoriazis pustulos palmoplantar) <sup>1)</sup> , urticarie, vânătași (inclusiv purpură), dermatită (inclusiv eczemă), onicoclazie, hiperhidroză, alopecie <sup>1)</sup> , prurit
	Mai puțin frecvente	Transpirații nocturne, răni
	Rare	Eritem polimorf <sup>1)</sup> , sindrom Stevens Johnson <sup>1)</sup> , edem angioneurotic <sup>1)</sup> , vasculită cutanată <sup>1)</sup> reacția cutanată de tip lichenoid <sup>1)</sup>
	Cu frecvență necunoscută	Agravare a simptomelor dermatomiozitei <sup>1)</sup>
Tulburări musculo-scheletice și ale țesutului conjunctiv	Foarte frecvente	Dureri musculo-scheletice
	Frecvente	Spasme musculare (inclusiv creșterea creatin fosfochinazei serice)
	Mai puțin frecvente	Rabdomioliză, lupus eritematos sistemic
	Rare	Sindrom asemănător lupusului <sup>1)</sup>
Tulburări renale și ale căilor urinare	Frecvente	Insuficiență renală, hematurie
	Mai puțin frecvente	Nicturie

Tulburări ale aparatului genital și sânului	Mai puțin frecvente	Tulburări de erecție
Tulburări generale și la nivelul locului de administrare*	Foarte frecvente	Reacție la locul injectării (inclusiv eritem la locul injectării)
	Frecvente	Dureri la nivelul toracelui, edem, febră <sup>1)</sup>
	Mai puțin frecvente	Inflamație
Investigații diagnostice*	Frecvente	Tulburări ale coagulării și ale sângerării (inclusiv prelungirea timpului de tromboplastină parțială activată), test pozitiv pentru autoanticorpi (inclusiv anticorpi anti ADN dublu catenar), creșterea lactat dehidrogenazei serice
	Cu frecvență necunoscută	Creștere în greutate <sup>2)</sup>
Leziuni, intoxicații și complicații legate de procedură	Frecvente	Tulburări ale vindecării

\* informații suplimentare se găsesc și în capitolele 4.3, 4.4 și 4.8.

\*\* inclusiv studii deschise extinse

<sup>1)</sup> inclusiv datele din raportările spontane

<sup>2)</sup> În cazul administrării de adalimumab pentru indicațiile aprobate la adulți, modificarea greutatei corporale medii în raport cu valorile inițiale a variat între 0,3 kg și 1,0 kg, comparativ cu (minus) -0,4 kg - 0,4 kg pentru placebo, pe o perioadă de tratament de 4-6 luni. De asemenea, a fost observată o creștere în greutate de 5-6 kg în studiile de extensie de lungă durată, cu expuneri medii de aproximativ 1-2 ani, fără grup de control, în special la pacienții cu boala Crohn și colită ulcerativă. Mecanismul acestui efect nu a fost elucidat, însă poate fi asociat cu efectul antiinflamator al adalimumabului.

### Hidradenită supurativă

Profilul de siguranță pentru pacienții cu HS cu tratament săptămânal cu Humira a fost în concordanță cu profilul de siguranță cunoscut al Humira.

### Uveită

Profilul de siguranță pentru pacienții cu uveită tratați cu Humira o dată la două săptămâni a fost în concordanță cu profilul de siguranță cunoscut al Humira.

### Descrierea reacțiilor adverse selectate

#### *Reacții la locul injectării*

În studiile clinice pivot placebo controlate la copii, adolescenți și adulți, 12,9% dintre pacienții tratați cu Humira au prezentat reacții la locul injectării (eritem și/sau prurit, hemoragie, durere sau tumefacție), comparativ cu 7,2% din pacienți cărora li s-a administrat placebo sau comparator activ. În general, reacțiile la locul injectării nu au necesitat întreruperea administrării medicamentului.

#### *Infecții*

În studiile clinice pivot controlate la copii, adolescenți și adulți, rata infecțiilor a fost de 1,51 per an-pacient de tratament la pacienții tratați cu Humira și de 1,46 per an-pacient de tratament la pacienții tratați cu placebo și comparator activ. Infecțiile au fost reprezentate în primul rând de infecții ale

rinofaringelui, infecții ale tractului respirator superior și sinuzită. Majoritatea pacienților au continuat tratamentul cu Humira după vindecarea infecțiilor.

Incidența infecțiilor grave a fost de 0,04 per an-pacient în cazul pacienților tratați cu Humira și de 0,03 per an-pacient de tratament în cazul pacienților tratați cu placebo și comparator activ.

În studiile clinice controlate și deschise la copii, adolescenți și adulți în care s-a folosit Humira, au fost raportate infecții grave (inclusiv infecții letale, care au apărut rar), incluzând tuberculoza (inclusiv tuberculoză miliară și localizări extra-pulmonare) și infecții oportuniste invazive (de exemplu histoplasmoză diseminată sau extrapulmonară, blastomicoză, coccidioidomicoză, pneumocistoză, candidoză, aspergiloză și listerioză). Cele mai multe cazuri de tuberculoză au apărut în primele opt luni după începerea tratamentului și poate reflecta recrudescența unei boli latente.

#### *Afecțiuni maligne și limfoproliferative*

Nu s-a observat nicio afecțiune malignă în timpul studiilor clinice cu Humira la 249 pacienți copii și adolescenți cu artrită reumatoidă juvenilă idiopatică (artrită juvenilă idiopatică forma poliarticulară și artrită asociată entezitei) cu o expunere de 655,6 ani-pacienți. În plus, în studiile cu Humira la pacienți copii și adolescenți cu boală Crohn, nu s-a observat nicio afecțiune malignă la 192 pacienți copii și adolescenți cu o expunere de 498,1 ani-pacienți. Într-un studiu cu Humira la pacienți copii și adolescenți cu psoriazis cronic în plăci nu s-a observat nicio afecțiune malignă la cei 77 pacienți copii și adolescenți cu o expunere de 80,0 ani-pacienți. Nu s-a observat nicio afecțiune malignă la 93 de pacienți copii și adolescenți cu o expunere de 65,3 ani-pacient în timpul unui studiu clinic cu Humira la pacienți copii și adolescenți cu colită ulcerativă. În timpul unui studiu cu Humira la pacienți pediatrici cu uveită, la un număr de 60 pacienți pediatrici cu o expunere de 58,4 ani-pacienți nu s-a constatat nicio afecțiune malignă.

Pe parcursul etapelor controlate din studiile pivot la adulți cu Humira la pacienții cu poliartrită reumatoidă activă moderată până la severă, cu spondilită anchilozantă, spondiloartrită axială fără dovadă radiologică a spondilitei anchilozante, artrită psoriazică, psoriazis, hidradenită supurativă, boală Crohn, colită ulcerativă cu o durată de cel puțin 12 săptămâni și uveită, s-au observat afecțiunile maligne altele decât limfomul și cancerul cutanat de tip non-melanom în proporție de 6,8 (4,4-10,5) per 1000 ani-pacienți dintre 5291 pacienți tratați cu Humira (interval de siguranță 95%), *versus* o proporție de 6,3 (3,4-11,8) per 1000 ani-pacienți dintre 3444 pacienți din grupul control (durata medie de tratament a fost de 4,0 luni pentru Humira și 3,8 luni pentru pacienții grupului control). Proporția de cancer cutanat de tip non-melanom a fost de 8,8 (6,0-13,0) per 1000 de ani-pacienți dintre pacienții tratați cu Humira (interval de siguranță 95%) și de 3,2 (1,3-7,6) per 1000 ani-pacienți dintre pacienții grupului control. Dintre aceste cancere cutanate, carcinoamele cu celule scuamoase au avut o proporție de 2,7 (1,4-5,4) per 1000 ani-pacienți dintre pacienții tratați cu Humira (interval de siguranță 95%) și 0,6 (0,1-4,5) per 1000 ani-pacienți dintre pacienții grupului control. Procentul limfoamelor (interval de siguranță 95%) a fost de 0,7 (0,2-2,7) per 1000 ani-pacienți dintre pacienții tratați cu Humira și de 0,6 (0,1-4,5) per 1000 ani-pacienți dintre pacienții grupului control.

Combinând etapele controlate ale acestor studii și studiile de tip extins, deschise, în desfășurare și finalizate cu o durată medie de aproximativ 3,3 ani, incluzând 6427 pacienți și peste 26439 ani-pacienți de tratament, s-a observat o rată de apariție a afecțiunilor maligne, altele decât limfom și cancerul cutanat de tip non-melanom, de aproximativ 8,5 per 1000 ani-pacienți. Rata de apariție a cancerului cutanat de tip non-melanom este de aproximativ 9,6 per 1000 ani-pacienți și rata de apariție a limfomului de aproximativ 1,3 per 1000 ani-pacienți.

În experiența de după punerea pe piață, începând cu ianuarie 2003 până în decembrie 2010, mai ales la pacienții cu poliartrită reumatoidă, a fost raportată o rată a afecțiunilor maligne de aproximativ 2,7 per 1000 ani tratament-pacienți. Rata raportată pentru cancerul cutanat de tip non-melanom și cea pentru limfom au fost de aproximativ 0,2 și respectiv 0,3 per 1000 ani tratament-pacienți (vezi pct. 4.4).

După punerea pe piață au fost raportate cazuri rare de limfom hepatosplenic cu celule T la pacienții tratați cu adalimumab (vezi pct. 4.4).

### *Autoanticorpi*

În cadrul studiilor I-V, pacienților li s-au prelevat probe de ser pentru testare repetată în vederea depistării autoanticorpilor pentru poliartrita reumatoidă. În cadrul acestor studii, la 11,9% din pacienții tratați cu Humira și la 8,1% din pacienții care au primit placebo și comparator activ, care inițial au avut titrul negativ pentru anticorpii anti-nucleari, s-au semnalat titruri pozitive în Săptămâna 24. Doi pacienți din cei 3441 tratați cu Humira în toate studiile clinice privind poliartrita reumatoidă și artrita psoriazică au manifestat semne clinice care sugerau un sindrom recent instalat similar lupusului. Starea pacienților s-a ameliorat în urma întreruperii tratamentului. Nici un pacient nu a prezentat nefrită lupică sau simptome care să reflecte afectarea sistemului nervos central.

### *Tulburări hepato-biliare*

În studiile controlate de Fază 3 cu Humira, la pacienți cu poliartrita reumatoidă și cu artrită psoriazică, cu o durată a perioadei de control variind între 4 și 104 săptămâni, creșterea ALT  $\geq 3 \times$  LSN s-a întâlnit la 3,7% dintre pacienții tratați cu Humira și 1,6% la pacienții din grupul control.

În studiile controlate de Fază 3 cu Humira efectuate la pacienți cu artrită juvenilă idiopatică forma poliarticulară cu vârsta de la 4 ani la 17 ani și la pacienți cu artrită asociată entezitei cu vârsta de la 6 ani la 17 ani, creșterea ALT  $\geq 3 \times$  LSN s-a întâlnit la 6,1% dintre pacienții tratați cu Humira și 1,3% la pacienții din grupul de control. Cele mai multe creșteri ale ALT au avut loc atunci când s-a utilizat concomitent metotrexat. Nicio creștere a ALT  $\geq 3 \times$  LSN nu a avut loc în studiul de Fază 3 cu Humira la pacienții cu artrită juvenilă idiopatică forma poliarticulară care aveau vârsta de 2 ani până la <4 ani.

În studiile controlate de Fază 3 cu Humira, la pacienți cu boală Crohn și colită ulcerativă, cu o durată a perioadei de control variind între 4 la 52 săptămâni, creșterea ALT  $\geq 3 \times$  LSN s-a întâlnit la 0,9% dintre pacienții tratați cu Humira și 0,9% la pacienții din grupul control.

În studiile controlate de Fază 3 cu Humira, efectuate la pacienți copii cu boală Crohn, studii care au evaluat eficacitatea și siguranța a două scheme de tratament de întreținere ajustate în funcție de greutate care au urmat tratamentului de inducție ajustat în funcție de greutate, pe o perioadă de până la 52 săptămâni, s-a observat creșterea ALT  $\geq 3 \times$  LNS la 2,6% (5/192) dintre toți pacienții din care 4 au primit concomitent imunosupresoare la inițierea tratamentului.

În studiile controlate de Fază 3 cu Humira efectuate la pacienți cu psoriazis în plăci, cu o durată a perioadei de control variind între 12 și 24 săptămâni, creșterea ALT  $\geq 3 \times$  LSN s-a întâlnit la 1,8% dintre pacienții tratați cu Humira și la 1,8% dintre pacienții din grupul de control.

Nicio creștere a ALT  $\geq 3 \times$  LSN nu a avut loc în studiul de Fază 3 cu Humira la pacienții copii și adolescenți cu psoriazis în plăci.

În studiile controlate cu Humira (doze inițiale de 160 mg în Săptămâna 0 și 80 mg în Săptămâna 2, urmate de 40 mg o dată la două săptămâni din Săptămâna 4), la pacienți cu hidradenită supurativă cu o durată a perioadei de control variind între 12 și 16 săptămâni, creșterea ALT  $\geq 3 \times$  LSN s-a întâlnit la 0,3% dintre pacienții tratați cu Humira și la 0,6% dintre pacienții din grupul control.

În studiile controlate cu Humira cu durată de până la 80 săptămâni (doze inițiale de 80 mg în săptămâna 0, urmate de 40 mg la două săptămâni începând cu săptămâna 1) la pacienții adulți cu uveită tratați cu Humira expunerea mediană a fost de 166,5 zile și respectiv de 105,0 zile la pacienții din grupul control, iar creșterea ALT  $\geq 3 \times$  LSN s-a întâlnit la 2,4% dintre pacienții tratați cu Humira și la 2,4% dintre pacienții din grupul control.

În studiul controlat de Fază 3 cu Humira, la pacienți copii și adolescenți cu colită ulcerativă (N=93), care a evaluat eficacitatea și siguranța unei doze de întreținere de 0,6 mg/kg (maximum 40 mg) la două săptămâni (N=31) și ale unei doze de întreținere de 0,6 mg/kg (maximum 40 mg) în fiecare săptămână (N=32), după administrarea dozei de inducție, stabilite în funcție de greutatea corporală, de 2,4 mg/kg (maximum 160 mg) în Săptămâna 0 și Săptămâna 1 și de 1,2 mg/kg (maximum 80 mg) în Săptămâna 2 (N=63) sau a unei doze de inducție de 2,4 mg/kg (maximum 160 mg) în Săptămâna 0, placebo în

Săptămâna 1 și de 1,2 mg/kg (maximum 80 mg) în Săptămâna 2 (N=30), s-a observat creșterea ALT  $\geq 3 \times$  LSN la 1,1% (1/93) dintre pacienți.

În studiile clinice pentru toate indicațiile, pacienții cu valori crescute ale ALT au fost asimptomatici și, în cele mai multe cazuri, acestea au fost tranzitorii și au dispărut pe parcursul continuării tratamentului. Cu toate acestea, după punerea pe piață a medicamentului, la pacienții care au primit adalimumab s-au raportat, de asemenea, cazuri de insuficiență hepatică, precum și afecțiuni hepatice mai puțin severe, care pot preceda insuficiența hepatică, cum ar fi hepatita, inclusiv hepatita autoimună.

#### Tratament concomitent cu azatioprină/6-mercaptopurină

În studiile clinice privind boala Crohn la adulți, s-a observat o incidență mai mare a reacțiilor adverse legate de malignitate și de infecții grave atunci când se utilizează concomitent Humira și azatioprină/6-mercaptopurină în comparație cu utilizarea Humira în monoterapie.

#### Raportarea reacțiilor adverse suspectate

Raportarea reacțiilor adverse suspectate după autorizarea medicamentului este importantă. Acest lucru permite monitorizarea continuă a raportului beneficiu/risc al medicamentului. Profesioniștii din domeniul sănătății sunt rugați să raporteze orice reacție adversă suspectată prin intermediul **sistemului național de raportare**, astfel cum este menționat în [Anexa 5](#).

### **4.9 Supradozaj**

În studiile clinice nu a fost observată o toxicitate care să determine limitarea dozei. Cea mai mare doză evaluată a fost multiplul de 10 mg/kg a dozei de adalimumab administrat intravenos, doză mai mare de aproximativ 15 ori față de doza recomandată.

## **5. PROPRIETĂȚI FARMACOLOGICE**

### **5.1 Proprietăți farmacodinamice**

Grupă farmacoterapeutică: Imunosupresoare, inhibitori ai factorului de necroză tumorală alfa (TNF- $\alpha$ )  
Cod ATC: L04AB04

#### Mecanism de acțiune

Adalimumab se leagă specific de TNF și neutralizează funcția biologică a TNF blocând interacțiunea acestuia cu receptorii TNF p55 și p75 de pe suprafața celulei.

De asemenea, adalimumab modulează reacțiile biologice induse sau reglate de TNF, inclusiv modificările nivelurilor moleculelor de aderență răspunzătoare de migrarea leucocitelor (ELAM-1, VCAM-1 și ICAM-1 cu un  $CI_{50}$  de 0,1–0,2 nM).

#### Efecte farmacodinamice

La pacienții cu poliartrită reumatoidă, după tratamentul cu Humira, a fost constatată o scădere rapidă a nivelurilor reactanților de fază acută a inflamației (proteina C reactivă (CRP) și viteza de sedimentare a hematiilor (VSH)) și a citokinelor plasmatice (IL-6), comparativ cu nivelurile inițiale. Concentrațiile serice ale metaloproteinazelor matriceale (MMP-1 și MMP-3) care determină remodelarea țesuturilor răspunzătoare de distrugerea cartilajului au fost, de asemenea, scăzute după administrarea de Humira. Pacienții tratați cu Humira au manifestat, de obicei, o ameliorare a semnelor hematologice ale inflamației cronice.

La pacienții cu artrită juvenilă idiopatică forma poliarticulară, boală Crohn, colită ulcerativă și hidradenită supurativă s-a observat o scădere rapidă a valorilor PCR după tratamentul cu Humira. La pacienții cu boală Crohn, a fost observată o scădere a numărului de celule care exprimă markerii inflamației la nivelul colonului, inclusiv o scădere semnificativă a exprimării TNF $\alpha$ . La pacienții tratați

cu adalimumab, studiile endoscopice pe mucoasa intestinală au pus în evidență dovezi ale vindecării mucoasei.

### Eficacitate și siguranță clinică

#### *Poliartrită reumatoidă*

Administrarea Humira a fost evaluată la peste 3000 pacienți în toate studiile clinice efectuate pentru poliartrita reumatoidă. Eficacitatea și siguranța Humira în tratamentul poliartritei reumatoide au fost evaluate în cadrul a cinci studii clinice randomizate, dublu-orb, bine controlate. Unii pacienți au fost tratați o perioadă de până la 120 luni. Durerea la locul de administrare a injecției de Humira 40 mg/0,4 ml a fost evaluată în două studii clinice randomizate, cu control activ, mono-orb, cu două perioade.

În Studiul PR I au fost evaluați 271 pacienți, cu vârsta  $\geq 18$  ani, cu poliartrită reumatoidă activă moderată până la severă, la care tratamentul cu cel puțin un medicament antireumatic modificator de boală nu a dat rezultate și la care administrarea de metotrexat în doze săptămânale de 12,5 până la 25 mg (10 mg dacă manifestau intoleranță la metotrexat) nu a fost suficient de eficace și la care doza de metotrexat a rămas constantă la 10 până la 25 mg săptămânal. Au fost administrate doze de 20, 40 sau 80 mg Humira sau placebo, din două în două săptămâni, timp de 24 săptămâni.

În Studiul PR II au fost evaluați 544 pacienți, cu vârsta  $\geq 18$  ani, cu poliartrită reumatoidă activă moderată până la severă, la care tratamentul cu cel puțin un medicament antireumatic modificator de boală nu a dat rezultate. Doze de 20 sau 40 mg Humira subcutanat au fost administrate fie din două în două săptămâni, cu administrare de placebo în săptămânile alternative, fie săptămânal, timp de 26 săptămâni; placebo a fost administrat săptămânal pe aceeași perioadă. Nu a fost permis nici un alt medicament antireumatic modificator de boală.

În Studiul PR III au fost evaluați 619 pacienți cu vârsta  $\geq 18$  ani, cu poliartrită reumatoidă activă moderată până la severă, care nu au răspuns suficient la metotrexat în doză de 12,5 până la 25 mg sau care manifestau intoleranță la metotrexat în doză de 10 mg săptămânal. În cadrul acestui studiu au existat trei grupuri. În primul grup s-au administrat injecții cu placebo, săptămânal, timp de 52 săptămâni. În cel de-al doilea grup s-a administrat Humira în doză de 20 mg, săptămânal, timp de 52 săptămâni. În cel de-al treilea grup s-a administrat Humira în doză de 40 mg, din două în două săptămâni, cu administrare de placebo în săptămânile alternative. După terminarea primelor 52 săptămâni, 457 pacienți au fost înrolați într-o fază de extensie deschisă, în care s-a administrat Humira în doză de 40 mg/MTX din două în două săptămâni pe o perioadă de până la 10 ani.

Studiul PR IV a evaluat în primul rând siguranța medicamentului la 636 pacienți cu vârsta  $\geq 18$  ani, cu poliartrită reumatoidă activă, moderată până la severă. Au fost admiși în studiu fie pacienți care nu mai fuseseră niciodată tratați cu medicamente antireumatice modificatoare de boală, fie pacienți care și-au continuat tratamentul antireumatic pre-existent, cu condiția ca acesta să fie menținut pe o perioadă de minim 28 zile. Aceste tratamente au constat în administrarea de metotrexat, leflunomidă, hidroxiclorochină, sulfasalazină și/sau săruri de aur. Pacienții au fost randomizați cu Humira în doză de 40 mg sau placebo din două în două săptămâni, timp de 24 săptămâni.

În Studiul PR V au fost evaluați 799 pacienți adulți, cu poliartrită reumatoidă activă precoce moderată până la severă (durata medie a bolii mai mică de 9 luni), pacienți netratați anterior cu metotrexat. Acest studiu a evaluat eficacitatea tratamentului în ceea ce privește reducerea semnelor și simptomelor precum și rata progresiei deteriorărilor articulare în cazul utilizării Humira 40 mg administrat la două săptămâni/terapie concomitentă cu metotrexat, Humira 40 mg la două săptămâni administrat în monoterapie și metotrexat în monoterapie, timp de 104 săptămâni. La finalizarea primelor 104 săptămâni, 497 pacienți au fost înrolați într-o fază de extensie deschisă în care s-a administrat Humira 40 mg la două săptămâni pentru o perioadă de până la 10 ani.

În fiecare din studiile PR VI și VII au fost evaluați 60 pacienți cu poliartrită reumatoidă activă moderată până la severă cu vârsta  $\geq 18$  ani. Pacienții înrolați în studii erau fie utilizatori ai Humira 40 mg/0,8 ml și s-a evaluat media durerii la locul injectării ca fiind cel puțin 3 cm (pe o scală analogă vizuală (SAV) între 0 și 10 cm) fie erau subiecți care nu au avut tratament biologic anterior începerii tratamentului cu Humira 40 mg/0,8 ml. Pacienții au fost randomizați pentru a primi o singură doză de Humira 40 mg/0,8 ml sau Humira 40 mg/0,4 ml, urmată la doza următoare de o singură injecție de tratament alternativ.

Obiectivul principal final al studiilor PR I, II și III și obiectivul secundar final al studiului PR IV, a fost procentul de pacienți care au prezentat un răspuns ACR 20 în Săptămâna 24 sau 26. Obiectivul principal final al studiului PR V a fost procentul de pacienți care au obținut un răspuns ACR 50 în Săptămâna 52. Studiile PR III și V au avut un obiectiv final suplimentar la 52 săptămâni și anume întârzierea progresiei bolii (evidențiată cu ajutorul parametrilor examinării radiologice). Studiul PR III a mai avut ca obiectiv primar final și modificarea calității vieții. Obiectivul principal final al studiilor PR VI și VII a fost durerea la locul injectării imediat după administrarea dozei, măsurată pe o scală analogă vizuală (SAV) între 0 și 10 cm.

### Răspuns ACR

Procentul de pacienți tratați cu Humira care au obținut un răspuns ACR 20, 50 și 70 a fost consecvent în studiile PR I, II și III. Răspunsul terapeutic la doza de 40 mg administrată din două în două săptămâni este prezentat în Tabelul 8.

**Tabelul 8**  
**Răspunsul ACR în cadrul studiilor placebo controlate**  
**(Procentul de pacienți)**

Răspunsul	Studiul PR I <sup>a**</sup>		Studiul PR II <sup>a**</sup>		Studiul PR III <sup>a**</sup>	
	Placebo/ MTX <sup>c</sup> n=60	Humira <sup>b</sup> / MTX <sup>c</sup> n=63	Placebo n=110	Humira <sup>b</sup> n=113	Placebo/ MTX <sup>c</sup> n=200	Humira <sup>b</sup> / MTX <sup>c</sup> n=207
ACR 20						
6 luni	13,3%	65,1%	19,1%	46,0%	29,5%	63,3%
12 luni	NA	NA	NA	NA	24,0%	58,9%
ACR 50						
6 luni	6,7%	52,4%	8,2%	22,1%	9,5%	39,1%
12 luni	NA	NA	NA	NA	9,5%	41,5%
ACR 70						
6 luni	3,3%	23,8%	1,8%	12,4%	2,5%	20,8%
12 luni	NA	NA	NA	NA	4,5%	23,2%

<sup>a</sup> Studiul PR I la 24 săptămâni, studiul PR II la 26 săptămâni și studiul PR III la 24 și 52 săptămâni

<sup>b</sup> 40 mg Humira administrate din două în două săptămâni

<sup>c</sup> MTX=metotrexat

\*\*p < 0,01, Humira față de placebo

În studiile PR I-IV, toate componentele individuale ale criteriilor răspunsului ACR (număr de articulații dureroase și tumefiate, evaluarea medicilor și pacienților referitoare la activitatea bolii și la durere, valorile indicelui de incapacitate (HAQ) și valorile CRP (mg/dl)) au fost ameliorate după 24 sau 26 săptămâni comparativ cu placebo. În studiul PR III, aceste ameliorări s-au menținut pe o durată de 52 săptămâni.

În faza de extensie deschisă a unui studiu III pentru PR, majoritatea pacienților care au avut răspuns conform criteriilor ACR, atunci când au fost evaluați, au menținut răspunsul timp de până la 10 ani. Din 207 pacienți care au fost randomizați cu Humira 40 mg la două săptămâni, 114 pacienți au continuat Humira 40 mg la două săptămâni, timp de 5 ani. Dintre aceștia, 86 pacienți (75,4%) au avut răspuns conform criteriilor ACR 20; 72 pacienți (63,2%) au avut răspuns conform criteriilor ACR 50



și 41 pacienți (36%) au avut răspuns conform criteriilor ACR 70. Din 207 pacienți, 81 pacienți au continuat Humira 40 mg la două săptămâni, timp de 10 ani. Dintre aceștia, 64 pacienți (79%) au avut răspuns conform criteriilor ACR 20; 56 pacienți (69,1%) au avut răspuns conform criteriilor ACR 50 și 43 pacienți (53,1%) au avut răspuns conform criteriilor ACR 70.

În studiul PR IV, răspunsul ACR 20 la pacienții tratați cu Humira și tratamentul standard a fost, din punct de vedere statistic, semnificativ mai bun decât în cazul pacienților tratați cu placebo și tratamentul standard ( $p < 0,001$ ).

În studiile PR I-IV, pacienții tratați cu Humira atinseseră deja atât răspuns ACR 20, cât și ACR 50, semnificative din punct de vedere statistic comparativ cu placebo, după numai una sau două săptămâni de la inițierea tratamentului.

În studiul PR V, în Săptămâna 52, la pacienții cu poliartrită reumatoidă precoce, netratați anterior cu metotrexat, tratamentul concomitent cu Humira și metotrexat a dus la atingerea unui răspuns ACR mai rapid și semnificativ mai mare decât în cazul folosirii metotrexat în monoterapie și Humira în monoterapie. Răspunsurile au fost menținute până în Săptămâna 104 (vezi Tabelul 9).

**Tabelul 9**  
**Răspunsul ACR în cadrul studiului PR V**  
**(Procentul de pacienți)**

Răspuns	MTX n=257	Humira n=274	Humira/MTX n=268	valoare p <sup>a</sup>	valoare p <sup>b</sup>	valoare p <sup>c</sup>
ACR 20						
Săptămâna 52	62,6%	54,4%	72,8%	0,013	<0,001	0,043
Săptămâna 104	56,0%	49,3%	69,4%	0,002	<0,001	0,140
ACR 50						
Săptămâna 52	45,9%	41,2%	61,6%	<0,001	<0,001	0,317
Săptămâna 104	42,8%	36,9%	59,0%	<0,001	<0,001	0,162
ACR 70						
Săptămâna 52	27,2%	25,9%	45,5%	<0,001	<0,001	0,656
Săptămâna 104	28,4%	28,1%	46,6%	<0,001	<0,001	0,864
<sup>a</sup> valoarea p este obținută prin compararea perechilor metotrexat monoterapie și combinația Humira/metotrexat, folosindu-se testul U, Mann-Whitney <sup>b</sup> valoarea p este obținută prin compararea perechilor Humira monoterapie și combinația Humira/metotrexat, folosindu-se testul U, Mann-Whitney <sup>c</sup> valoarea p este obținută prin compararea perechilor Humira monoterapie și metotrexat monoterapie folosindu-se testul U, Mann-Whitney						

În extensia deschisă a studiului PR V, ratele de răspuns ACR urmărite o perioadă de până la 10 ani s-au menținut. Dintre cei 542 pacienți care au fost randomizați pentru Humira 40 mg la două săptămâni, 170 pacienți au continuat tratamentul cu Humira 40 mg la două săptămâni timp de 10 ani. Dintre aceștia, 154 pacienți (90,6%) au avut răspuns ACR 20; 127 pacienți (74,7%) au avut răspuns ACR 50 și 102 pacienți (60,0%) au avut răspuns ACR 70.

În săptămâna 52, 42,9% din pacienții care au primit un tratament concomitent cu Humira și metotrexat au obținut remisiune clinică (DAS28 (PCR) < 2,6) comparativ cu 20,6% din pacienți care au primit metotrexat în monoterapie și 23,4% din pacienții care au primit Humira în monoterapie. Tratamentul concomitent cu Humira și metotrexat a fost superior din punct de vedere clinic și statistic în ceea ce privește obținerea unei remisiuni a bolii la pacienții cu poliartrită reumatoidă precoce moderată până la severă, comparativ cu tratamentul cu metotrexat ( $p < 0,001$ ) sau Humira în monoterapie ( $p < 0,001$ ). Răspunsul pentru cele două grupuri de monoterapie a fost similar ( $p = 0,447$ ). Dintre cei 342 de subiecți randomizați inițial pentru Humira în monoterapie sau la tratament asociat Humira/metotrexat și care au intrat în extensia deschisă a studiului, 171 subiecți au finalizat 10 ani de tratament cu Humira. Dintre aceștia, 109 subiecți (63,7%) au fost raportați ca fiind în remisie la 10 ani.

### Răspuns radiografic

În studiul PR III, în care pacienții tratați cu Humira au avut o durată medie a poliartritei reumatoide de aproximativ 11 ani, distrugerea articulară structurală a fost evaluată radiografic și exprimată ca modificare a Scorului Sharp Total (SST) modificat și a componentelor sale, a scorului de eroziune și a scorului de îngustare a spațiului articular. La 6 și 12 luni pacienții care au primit Humira concomitent cu metotrexat au demonstrat o evoluție radiografică semnificativ mai redusă decât pacienții care au primit doar metotrexat (vezi Tabelul 10).

În faza de extensie deschisă a studiului PR III, la o parte dintre pacienți, reducerea ratei de progresie a distrugerii structurale este menținută pe durata a 8 și 10 ani. Au fost evaluați radiografic, la 8 ani, 81 din 207 pacienți tratați inițial cu 40 mg Humira la două săptămâni. Printre aceștia, 48 pacienți nu au demonstrat o evoluție a distrugerii structurale față de starea inițială, exprimată ca modificare în 0,5 sau mai puțin a scorului SSTm. La 10 ani, au fost evaluați radiologic 79 din 207 pacienți tratați inițial cu Humira 40 mg la două săptămâni. Dintre aceștia, 40 de pacienți nu au arătat nicio evoluție a distrugerii structurale definită de o schimbare față de valoarea inițială, în SSTm de 0,5 sau mai puțin.

**Tabelul 10**  
**Modificări radiografice medii peste 12 luni în cadrul Studiului PR III**

	Placebo/ MTX <sup>a</sup>	Humira/MTX 40 mg din două în două săptămâni	Placebo/MTX- Humira/MTX (Interval <sup>b</sup> de siguranță 95%)	Valoarea p
Scor Sharp Total	2,7	0,1	2,6 (1,4; 3,8)	< 0,001 <sup>c</sup>
Scor de uzură	1,6	0,0	1,6 (0,9; 2,2)	< 0,001
Scor JSN <sup>d</sup>	1,0	0,1	0,9 (0,3; 1,4)	0,002

<sup>a</sup> metotrexat

<sup>b</sup> intervale de siguranță de 95% pentru diferențele de modificare a scorurilor între metotrexat și Humira.

<sup>c</sup> Pe baza analizei scorurilor

<sup>d</sup> Îngustarea spațiului articular

În studiul PR V, distrucția structurală a articulațiilor a fost evaluată radiologic și a fost formulată ca schimbare în Scorul Sharp Total (vezi Tabelul 11).

**Tabelul 11**  
**Modificări medii radiografice în Săptămâna 52, în cadrul Studiului PR V**

	MTX n=257 (95% interval de siguranță)	Humira n=274 (95% interval de siguranță)	Humira/MTX n=268 (95% interval de siguranță)	valoare p <sup>a</sup>	valoare p <sup>b</sup>	valoare p <sup>c</sup>
Scor Sharp Total	5,7 (4,2-7,3)	3,0 (1,7-4,3)	1,3 (0,5-2,1)	< 0,001	0,0020	< 0,001
Scor de eroziune	3,7 (2,7-4,7)	1,7 (1,0-2,4)	0,8 (0,4-1,2)	< 0,001	0,0082	< 0,001
Scor JSN	2,0 (1,2-2,8)	1,3 (0,5-2,1)	0,5 (0-1,0)	< 0,001	0,0037	0,151

<sup>a</sup> valoarea p este obținută prin compararea perechilor metotrexat monoterapie și combinația Humira/metotrexat, folosindu-se testul U, Mann-Whitney

<sup>b</sup> valoarea p este obținută prin compararea perechilor Humira monoterapie și combinația Humira/metotrexat, folosindu-se testul U, Mann-Whitney

<sup>c</sup> valoarea p este obținută prin compararea perechilor Humira monoterapie și metotrexat monoterapie folosindu-se testul U, Mann-Whitney

După 52 și respectiv 104 săptămâni de tratament, procentul pacienților la care nu s-a observat progresie (modificare față de valoarea inițială a Scorului Sharp Total  $\leq 0,5$ ) a fost semnificativ mai

mare în grupul tratat concomitent cu Humira și metotrexat (63,8% și respectiv 61,2%) comparativ cu grupul tratat cu metotrexat în monoterapie (37,4% și respectiv 33,5%,  $p < 0,001$ ) și grupul tratat cu Humira în monoterapie (50,7%,  $p < 0,002$  și respectiv 44,5%,  $p < 0,001$ ).

În extensia deschisă a studiului PR V, la pacienții randomizați inițial pentru metotrexat în monoterapie, pentru Humira în monoterapie și respectiv pentru tratament concomitent cu Humira/metotrexat, modificarea medie a scorului Sharp total modificat la nivelul anului al 10-lea față de valoarea inițială a fost de 10,8, 9,2 și respectiv 3,9. Proporțiile corespunzătoare de pacienți fără progresie radiografică au fost 31,3%, 23,7% și respectiv 36,7%.

#### Calitatea vieții și funcționalitatea articulară

Calitatea vieții în funcție de starea de sănătate și funcția motorie au fost evaluate cu ajutorul indicelui de dizabilitate din chestionarul de evaluare a sănătății (Health Assessment Questionnaire–HAQ) în toate cele patru studii adecvate și bine controlate și a fost un obiectiv primar prespecificat la Săptămâna 52 în studiul PR III. Toate dozele/schemele de administrare a Humira în toate cele patru studii au demonstrat ameliorarea mai mare, semnificativ statistic, a indexului HAQ față de situația inițială, în Luna 6, comparativ cu placebo. Aceeași situație a fost observată în studiul PR III la Săptămâna 52. Rezultatele SF36 (Short Form Health Survey- Sondaj asupra stării de sănătate, forma prescurtată) pentru toate dozele/schemele de administrare a Humira din cele patru studii susțin observațiile/rezultatele anterior anunțate cu scoruri semnificative statistic ale evaluării componentei fizice precum și cu scoruri semnificative statistic referitoare la durere și la domeniul vitalității pentru doza de 40 mg o dată la 2 săptămâni. În toate cele trei studii în care s-a monitorizat fatigabilitatea (studiile PR I, III, IV), a fost observată o reducere semnificativă statistic a acesteia, așa cum a fost evaluată prin scorurile de evaluare funcțională a terapiei pentru o boală cronică (FACIT).

În studiul PR III, majoritatea pacienților care au atins ameliorarea funcției motorii și au continuat tratamentul, au menținut ameliorarea până în săptămâna 520 (120 luni) de tratament de tip "deschis". Ameliorarea calității vieții a fost măsurată până în săptămâna 156 (36 luni) și ameliorarea s-a menținut pe parcursul acestei perioade.

În studiul PR V, îmbunătățirea indicelui de dizabilitate HAQ și componenta fizică a SF36 au prezentat o ameliorare mai mare în tratamentul concomitent cu Humira și metotrexat comparativ cu tratamentul cu metotrexat și Humira în monoterapie în Săptămâna 52, îmbunătățire care s-a menținut până în Săptămâna 104 ( $p < 0,001$ ). La cei 250 de subiecți care au finalizat faza de extensie deschisă a studiului, îmbunătățirea funcției fizice a fost menținută pe parcursul perioadei de 10 ani de tratament.

#### Durere la locul injecției

În studiile cumulate încrucișate PR VI și VII, s-a observat o diferență semnificativ statistic în ceea ce privește durerea la locul injecției imediat după administrarea dozei între Humira 40 mg/0,8 ml și Humira 40 mg/0,4 ml (media de 3,7 cm SAV comparativ cu 1,2 cm, pe o scară de la 0 la 10 cm,  $P < 0,001$ ). Aceasta diferență reprezintă o reducere medie de 84% a durerii la locul injecției.

#### Spondiloartrită axială

##### Spondilită anchilozantă (SA)

În două studii clinice dublu-orb, placebo controlate, cu o durată de 24 săptămâni, au fost tratați cu Humira 40 mg din două în două săptămâni, 393 pacienți cu spondilită anchilozantă activă (scorul mediu inițial al activității bolii [Index Bath de activitate a spondilitei anchilozante (BASDAI)] a fost de 6,3 pentru toate grupurile) care au avut un răspuns necorespunzător la tratamentul obișnuit. 79 pacienți (20,1%) au fost tratați concomitent cu medicamente antireumatice modificatoare de boală și 37 pacienți (9,4%) au fost tratați cu glucocorticoizi. Perioada de studiu orb a fost urmată de perioada de studiu deschis, timp în care pacienții au primit tratament cu Humira 40 mg administrat subcutanat din două în două săptămâni pentru încă 28 săptămâni. Subiecții ( $n=215$ , 54,7%) care nu au atins ASAS 20 în săptămâna 12, 16 sau 20, au primit adalimumab 40 mg săptămânal de la începutul perioadei de

studiu deschis și s-a considerat ulterior în analiza statistică a studiului dublu orb ca fiind fără răspuns la tratament.

Într-un studiu SA I mai mare în care au fost înrolați 315 pacienți, rezultatele au arătat o îmbunătățire semnificativă statistic a semnelor și simptomelor la pacienți cu spondilită anchilozantă tratați cu Humira comparativ cu placebo. Un răspuns important a fost observat prima dată în Săptămâna 2 și s-a menținut timp de 24 săptămâni (Tabel 12).

**Tabelul 12**  
**Rezultate privind eficacitatea în studiul SA placebo-controlat-Studiul I**  
**Reducerea semnelor și simptomelor**

<b>Răspuns</b>	<b>Placebo N=107</b>	<b>Humira N=208</b>
ASAS <sup>a</sup> 20		
Săptămâna 2	16%	42% <sup>***</sup>
Săptămâna 12	21%	58% <sup>***</sup>
Săptămâna 24	19%	51% <sup>***</sup>
ASAS 50		
Săptămâna 2	3%	16% <sup>***</sup>
Săptămâna 12	10%	38% <sup>***</sup>
Săptămâna 24	11%	35% <sup>***</sup>
ASAS 70		
Săptămâna 2	0%	7% <sup>**</sup>
Săptămâna 12	5%	23% <sup>***</sup>
Săptămâna 24	8%	24% <sup>***</sup>
BASDAI <sup>b</sup> 50		
Săptămâna 2	4%	20% <sup>***</sup>
Săptămâna 12	16%	45% <sup>***</sup>
Săptămâna 24	15%	42% <sup>***</sup>

\*\*\*, \*\* Semnificativ statistic la  $p < 0,001$ ,  $< 0,01$  pentru toate comparațiile între Humira și placebo în săptămânile 2, 12 și 24.

<sup>a</sup> Evaluare în spondilita anchilozantă

<sup>b</sup> Index Bath de activitate a spondilitei anchilozante

Pacienții tratați cu Humira au avut SF36 și indicele din chestionarul de evaluare a stării de sănătate (ASQoL) semnificativ îmbunătățite în Săptămâna 12 și s-a menținut în Săptămâna 24.

Evoluții similare (nu toate semnificative statistic) au fost observate într-un studiu SA II dublu-orb, randomizat, placebo-controlat la 82 pacienți adulți cu spondilită anchilozantă activă.

#### Spondiloartrită axială fără dovadă radiologică a spondilitei anchilozante

Siguranța și eficacitatea Humira au fost evaluate în două studii randomizate, dublu-orb, controlate cu placebo, la pacienți cu spondiloartrită axială fără dovadă radiologică de SA (nr-axSpA). În Studiul I nr-axSpA au fost evaluați pacienți cu nr-axSpA activă. Studiul II nr-axSpA este un studiu tip retragere tratament la pacienți cu nr-axSpA activă care au obținut remisie în timpul tratamentului deschis cu Humira.

#### Studiul I nr-axSpA

În Studiul I nr-axSpA, un studiu randomizat, dublu orb, placebo controlat, cu o durată de 12 săptămâni, tratamentul cu Humira 40 mg, doza administrată din două în două săptămâni, a fost evaluat la 185 pacienți cu nr-axSpA [Index Bath de activitate a spondilitei anchilozante (BASDAI)] a fost 6,4 pentru pacienții tratați cu Humira și 6,5 pentru cei la care a fost administrat placebo), care au avut un răspuns inadecvat sau intoleranță la  $\geq 1$  AINS ori o contraindicație pentru AINS.

Treizeci și trei pacienți (18%) au fost tratați concomitent cu medicație antireumatică modificatoare de boală și 146 pacienți (79%) cu AINS, la momentul inițial. Perioada de studiu orb a fost urmată de perioada de extensie deschisă, timp în care pacienții au fost tratați cu Humira 40 mg, administrată subcutanat din două în două săptămâni, până la o perioadă adițională de până la 144 săptămâni. Rezultatele din săptămâna 12 au arătat o îmbunătățire semnificativă a semnelor și simptomelor nr-axSpA activă, la pacienții tratați cu Humira comparativ cu cei cărora le-a fost administrat placebo (Tabel 13).

**Tabelul 13**  
**Rezultate privind eficacitatea în Studiul nr-axSpA placebo-controlat**

<b>Dublu-orb Răspuns în săptămâna 12</b>	<b>Placebo N=94</b>	<b>Humira N=91</b>
ASAS <sup>a</sup> 40	15%	36%***
ASAS 20	31%	52%**
ASAS 5/6	6%	31%***
ASAS remisie parțială	5%	16%***
BASDAI <sup>b</sup> 50	15%	35%**
ASDAS <sup>c,d,e</sup>	-0,3	-1,0***
ASDAS Boală inactivă	4%	24%***
hs-CRP <sup>d,f,g</sup>	-0,3	-4,7***
SPARCC <sup>h</sup> RMN Articulații sacroiliace <sup>d,i</sup>	-0,6	-3,2**
SPARCC RMN Coloană vertebrală <sup>d,j</sup>	-0,2	-1,8**

<sup>a</sup> Evaluare conform Societății Internaționale de Spondiloartrită

<sup>b</sup> Index Bath de activitate a spondilitei anchilozante

<sup>c</sup> Scor de activitate a spondilitei anchilozante

<sup>d</sup> modificare medie față de valoarea inițială

<sup>e</sup> n=91 placebo și n=87 Humira

<sup>f</sup> Proteina C-Reactivă sensibilitate mare (mg/l)

<sup>g</sup> n=73 placebo și n=70 Humira

<sup>h</sup> Consorțiul de Cercetare pentru Spondiloartrită din Canada

<sup>i</sup> n=84 placebo și Humira

<sup>j</sup> n=82 placebo și n=85 Humira

\*\*\*, \*\*, \*Semnificativ statistic la  $p < 0,001$ ,  $< 0,01$  și respectiv  $< 0,05$  pentru toate comparațiile între Humira și placebo

În extensia deschisă, la pacienții tratați cu Humira a fost menținută îmbunătățirea semnelor și simptomelor până la Săptămâna 156.

#### Oprirea inflamației

Îmbunătățirea semnificativă a semnelor de inflamație, măsurată prin hs-CRP și RMN atât la articulațiile sacroiliace cât și la coloana vertebrală, a fost menținută la pacienții tratați cu Humira până la Săptămâna 156 și respectiv Săptămâna 104.

#### Calitatea vieții și funcționalitatea articulară

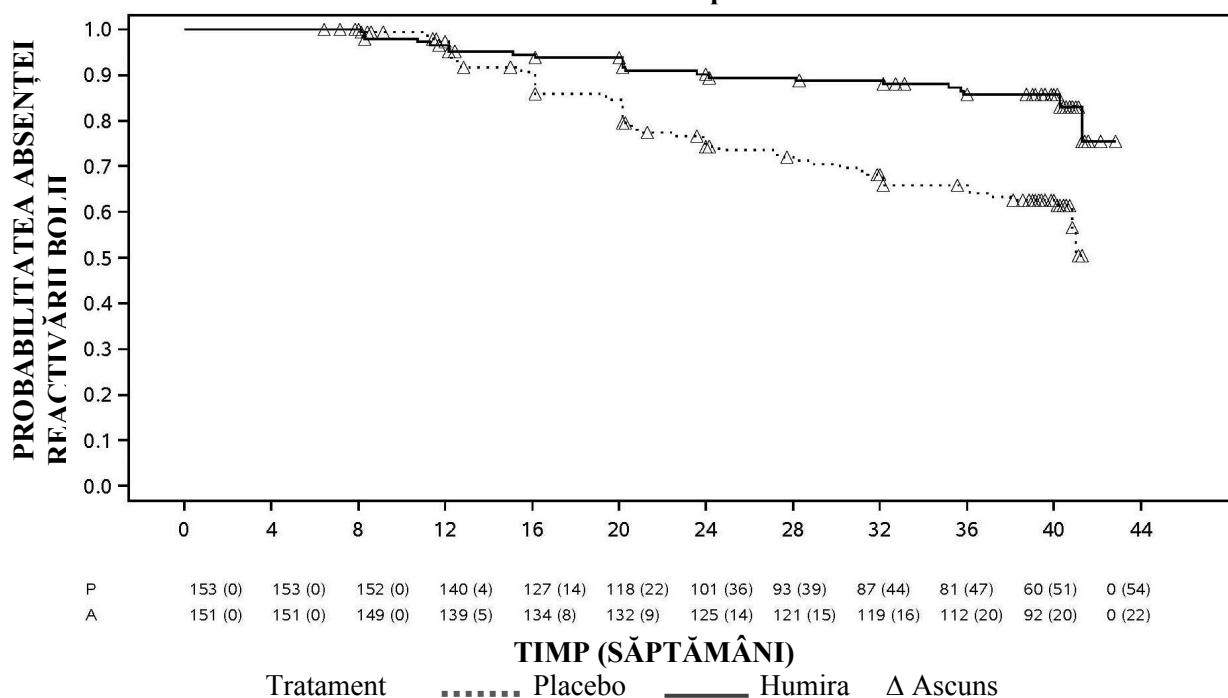
Au fost evaluate calitatea vieții în relație cu sănătatea și starea fizică, utilizând chestionarele HAQ-S și SF 36. Comparativ cu placebo, Humira a arătat o îmbunătățire semnificativ statistică mai mare în scorul total HAQ-S și scorul componente fizice SF-36 (SCF) de la momentul inițial până în Săptămâna 12. Îmbunătățirea calității vieții și funcționalitatea articulară s-a menținut în timpul extensiei deschise până în Săptămâna 156.

## Studiul II nr-axSpA

În perioada deschisă a Studiului II nr-axSpA, au fost înrolați 673 pacienți cu nr-axSpA activă (scorul mediu inițial al activității bolii [BASDAI] a fost de 7,0) care au avut un răspuns inadecvat la  $\geq 2$  AINS sau o intoleranță sau contraindicație pentru AINS, timp în care au primit Humira 40 mg la două săptămâni timp de 28 de săptămâni. Acești pacienți au avut, de asemenea, evidențe obiective ale inflamației articulațiilor sacroiliace sau ale coloanei vertebrale la examenul RMN sau valori crescute ale PCR cu sensibilitate mare. Pacienții care au obținut remisie susținută timp de cel puțin 12 săptămâni (N=305) (ASDAS  $<1,3$  în săptămânile 16, 20, 24 și 28) în timpul perioadei deschise au fost apoi randomizați pentru a primi fie un tratament continuu cu Humira 40 mg la două săptămâni (N = 152) fie placebo (N = 153) timp de încă 40 de săptămâni în perioada dublu-orb, placebo-controlată (durata totală a studiului este de 68 săptămâni). Subiecții la care s-a reactivat boala în perioada dublu-orb au primit tratament de salvare cu Humira 40 mg la două săptămâni timp de cel puțin 12 săptămâni.

Obiectivul principal privind eficacitatea a fost procentul pacienților la care nu s-a reactivat boala până în Săptămâna 68 de studiu. Reactivarea bolii a fost definită ca ASDAS  $\geq 2,1$  la două vizite consecutive efectuate la interval de patru săptămâni. La un procent mai mare de pacienți tratați cu Humira nu s-a reactivat boala în timpul perioadei dublu-orb, comparativ cu cei tratați cu placebo (70,4% față de 47,1%,  $p < 0,001$ ) (figura 1).

**Figura 1: Curbele Kaplan-Meier sumarizând timpul până la reactivarea bolii în Studiul II nr-axSpA**



Notă: P = Placebo (Număr la Risc (reactivare)); A = HUMIRA (Număr la Risc (reactivare)).

Dintre cei 68 de pacienți din grupul alocat întreruperii tratamentului la care s-a reactivat boala, 65 de pacienți au terminat 12 săptămâni de tratament de salvare cu Humira, dintre care la 37 pacienți (56,9%) s-a obținut remisia (ASDAS  $<1,3$ ) după 12 săptămâni de reluare a tratamentului deschis.

Până în Săptămâna 68, pacienții cărora li s-a administrat tratament continuu cu Humira au avut o îmbunătățire mai mare, semnificativă statistic a semnelor și simptomelor nr-axSpA active comparativ cu pacienții alocați grupului de întrerupere a tratamentului în timpul perioadei dublu-orb a studiului (Tabelul 14).

**Tabelul 14**  
**Răspunsul privind eficacitatea în perioada placebo-controlată în Studiul II nr-axSpA**

<b>Dublu-orb Răspuns în Săptămâna 68</b>	<b>Placebo N=153</b>	<b>Humira N=152</b>
ASAS <sup>a,b</sup> 20	47,1%	70,4%***
ASAS <sup>a,b</sup> 40	45,8%	65,8%***
ASAS <sup>a</sup> Remisie parțială	26,8%	42,1%**
ASDAS <sup>c</sup> Boală inactivă	33,3%	57,2%***
Reactivare parțială <sup>d</sup>	64,1%	40,8%***

<sup>a</sup> Evaluarea Societății internaționale de Spondilrită

<sup>b</sup> Valoarea inițială este definită ca valoare inițială în perioada deschisă atunci când pacienții au boală activă.

<sup>c</sup> Scorul de activitate al bolii spondilită anchilozantă

<sup>d</sup> Reactivare parțială este definită ca ASDAS  $\geq$  1,3 dar  $<$  2,1 la 2 vizite consecutive.

\*\*\*, \*\* Semnificativ statistic la  $p < 0,001$  și respectiv  $p < 0,01$ , pentru toate comparațiile între Humira și placebo.

#### *Artrită psoriazică*

În două studii clinice placebo-controlate, studiile APs I și II, efectuate la pacienți cu artrită psoriazică forma moderată până la severă, s-a studiat administrarea a 40 mg Humira la fiecare două săptămâni. În studiul APs I, cu o durată de 24 săptămâni, au fost tratați 313 pacienți adulți care au avut un răspuns necorespunzător la tratamentul cu medicamente antiinflamatoare nesteroidiene, dintre aceștia aproximativ 50% utilizau metotrexat. În studiul APs II, cu o durată de 12 săptămâni, au fost tratați 100 pacienți care au avut un răspuns necorespunzător la tratamentul DMARD. La finalul ambelor studii, au fost înrolați 383 pacienți în studiul extins deschis, cărora li s-a administrat Humira 40 mg la două săptămâni.

Nu există date suficiente în ceea ce privește eficacitatea Humira la pacienții cu artrită psoriazică asemănătoare spondilitei ankilopoetice, datorită numărului mic de pacienți evaluați.

**Tabelul 15**  
**Răspunsul ACR în cadrul studiilor placebo controlate privind artrita psoriazică (Procentul de pacienți)**

Răspuns	Studiul APs I		Studiul APs II	
	Placebo N=162	Humira N=151	Placebo N=49	Humira N=51
ACR 20				
Săptămâna 12	14%	58%***	16%	39%*
Săptămâna 24	15%	57%***	N/A	N/A
ACR 50				
Săptămâna 12	4%	36%***	2%	25%***
Săptămâna 24	6%	39%	N/A	N/A
ACR 70				
Săptămâna 12	1%	20%***	0%	14%*
Săptămâna 24	1%	23%***	N/A	N/A

\*\*\*  $p < 0,001$  pentru toate comparațiile între Humira și placebo.

\*  $p < 0,05$  pentru toate comparațiile între Humira și placebo

N/A nu este cazul

Răspunsurile ACR în studiul APs I au fost similare cu și fără tratament concomitent cu metotrexat. Răspunsurile ACR s-au menținut în studiul extins deschis până la 136 săptămâni.

În studiile cu privire la artrita psoriazică au fost controlate modificările radiologice. S-au efectuat radiografiile ale mâinii, încheieturilor mâinii și ale picioarelor în faza inițială și în Săptămâna 24 în

timpul perioadei dublu-orb atunci când pacienții utilizau Humira sau placebo și în Săptămâna 48 atunci când toți pacienții erau în perioada deschisă cu Humira. A fost utilizat un Scor Sharp Total modificat (SSTm) care a inclus articulațiile interfalangiene distale (de exemplu, nu este identic cu SST utilizat pentru artrita reumatoidă).

Tratamentul cu Humira a redus rata progresiei modificărilor articulare periferice comparativ cu administrarea de placebo prin măsurarea schimbărilor de la faza inițială a scorului SSTm (media±DS)  $0,8 \pm 2,5$  la grupul ce a utilizat placebo (în Săptămâna 24) comparativ cu  $0,0 \pm 1,9$ ; ( $p < 0,001$ ) la grupul tratat cu Humira (în Săptămâna 48).

Din pacienții tratați cu Humira care nu au avut evoluție favorabilă radiologică de la faza inițială până în Săptămâna 48 ( $n=102$ ), 84% au continuat să nu prezinte evoluție favorabilă radiologică pe parcursul a 144 săptămâni de tratament.

Pacienții tratați cu Humira au demonstrat o îmbunătățire a activității fizice semnificativă statistic în Săptămâna 24, conform testelor HAQ și Chestionarului Short Form Health (SF 36) comparativ cu cei care au utilizat placebo. Îmbunătățirea activității fizice a continuat în timpul extensiei deschise până în Săptămâna 136.

### *Psoriazis*

Siguranța și eficacitatea tratamentului cu Humira au fost evaluate în studii clinice randomizate, dublu-orb, la pacienții adulți cu plăci cronice de psoriazis (cu interesare a BSA (Aria de suprafață corporală)  $\geq 10\%$  și Indicele de Severitate a Suprafețelor de Psoriazis (PASI)  $\geq 12$  sau  $\geq 10$ ) care erau candidați la un tratament sistemic sau fototerapie. 73% din pacienții înrolați în Studiile I și II cu privire la psoriazis au utilizat anterior tratament sistemic sau fototerapie. Siguranța și eficacitatea tratamentului cu Humira au fost evaluate și la pacienți adulți cu placarde cronice moderate până la severe de psoriazis și concomitent psoriazis palmar și/sau plantar care erau candidați la un tratament sistemic într-un studiu clinic randomizat dublu-orb (Studiul III referitor la psoriazis).

Studiul I (REVEAL) cu privire la psoriazis a evaluat 1212 pacienți pe parcursul a trei perioade de tratament. În timpul perioadei A, pacienții au utilizat placebo sau Humira în doza inițială de 80 mg urmată după o săptămână de la doza inițială, de 40 mg la două săptămâni. După 16 săptămâni de tratament, pacienții care au atins cel puțin un PASI 75 (scorul PASI îmbunătățit cu cel puțin 75% față de valoarea inițială), au intrat în Perioada B și au utilizat deschis 40 mg Humira la două săptămâni. Pacienții care au menținut un răspuns  $\geq$  PASI 75 în Săptămâna 33 și au fost inițial randomizați cu tratament activ în Perioada A, au fost re-randomizați în Perioada C să utilizeze 40 mg Humira la două săptămâni sau placebo pentru încă 19 săptămâni. Pentru toate grupele de tratament, scorul mediu inițial PASI a fost de 18,9 și scorul inițial de Evaluarea Medicală Globală (PGA) a fost clasificat de la “moderat” (au fost incluși 53% din subiecți), la “sever”(41%) și la “foarte sever” (6%).

Studiul II (CHAMPION) a comparat eficacitatea și siguranța utilizării Humira la 271 pacienți față de utilizarea metotrexatului și placebo. Pacienții au utilizat placebo, o doză inițială de 7,5 mg metotrexat (MTX) și apoi doza a crescut până în Săptămâna 12, până la doza maximă de 25 mg, sau o doză inițială de 80 mg Humira urmată de 40 mg la două săptămâni (la o săptămână după doza inițială) timp de 16 săptămâni. Nu sunt date disponibile privind comparația Humira și MTX peste 16 săptămâni de tratament. Pacienții care au utilizat MTX și care au atins un răspuns  $\geq$  PASI 50 în săptămâna 8 și/sau 12 nu au utilizat doze suplimentare crescute. Pentru toate grupele de tratament, scorul mediu inițial PASI a fost de 19,7 și scorul inițial PGA a fost clasificat de la “ușor” ( $< 1\%$ ), la “moderat” (48%), la “sever” (46%) și la “foarte sever” (6%).

Pacienții care au participat în studiile de fază 2 și 3 pentru psoriazis au fost eligibili pentru înrolarea într-un studiu extins, deschis în care Humira a fost administrat suplimentar pentru încă cel puțin 108 săptămâni.

În Studiile I și II cu privire la psoriazis, criteriul final principal a fost procentul pacienților care au atins un răspuns PASI 75 de la inițiere până în săptămâna 16 (vezi Tabelul 16 și 17).



**Tabelul 16**  
**Studiul I (REVEAL) Psoriazis**  
**Rezultatele privind eficacitatea în Săptămâna 16**

	<b>Placebo</b> N=398 n (%)	<b>40 mg Humira la două săptămâni</b> N=814 n (%)
<b>≥ PASI 75<sup>a</sup></b>	26 (6,5)	578 (70,9) <sup>b</sup>
<b>PASI 100</b>	3 (0,8)	163 (20) <sup>b</sup>
<b>PGA: Normal/minimal</b>	17 (4,3)	506 (62,2) <sup>b</sup>
<sup>a</sup> Procentul pacienților care au atins răspunsul PASI 75 a fost calculat ca interval ajustat la valoarea medie		
<sup>b</sup> p < 0,001, Humira <i>versus</i> placebo		

**Tabelul 17**  
**Studiul II (CHAMPION) Psoriazis**  
**Rezultatele privind eficacitatea în Săptămâna 16**

	<b>Placebo</b> N=53 n (%)	<b>MTX</b> N=110 n (%)	<b>40 mg Humira la două săptămâni</b> N=814 n (%)
<b>≥ PASI 75</b>	10 (18,9)	39 (35,5)	86 (79,6) <sup>a, b</sup>
<b>PASI 100</b>	1 (1,9)	8 (7,3)	18 (16,7) <sup>c, d</sup>
<b>PGA: Normal/minimal</b>	6 (11,3)	33 (30)	79 (73,1) <sup>a, b</sup>
<sup>a</sup> p < 0,001 Humira <i>versus</i> placebo			
<sup>b</sup> p < 0,001 Humira <i>versus</i> metotrexat			
<sup>c</sup> p < 0,01 Humira <i>versus</i> placebo			
<sup>d</sup> p < 0,05 Humira <i>versus</i> metotrexat			

În Studiul I cu privire la psoriazis, 28% din pacienții care au răspuns PASI 75 și au fost re-randomizați cu placebo în Săptămâna 33 comparativ cu 5% care au continuat Humira, p < 0,001, au fost calificați cu “pierderea răspunsului corespunzător” (scorul PASI după Săptămâna 13 și în sau înainte de Săptămâna 52 a avut ca rezultat un răspuns < PASI 50 față de valoarea inițială cu o creștere minimă de 6 puncte a scorului PASI față de Săptămâna 33). 38% (25/66) și 55% (36/66) din pacienții care au pierdut răspunsul corespunzător după re-randomizare cu placebo, care apoi au fost înrolați în studiul extensiv deschis, au avut răspuns PASI 75 după 12 și respectiv 24 săptămâni de re-tratament.

În Studiul I cu privire la psoriazis, 233 pacienții care au prezentat un răspuns PASI 75 în Săptămâna 16 și în Săptămâna 33 au urmat tratament neîntrerupt cu Humira timp de 52 săptămâni și au continuat tratamentul cu Humira într-un studiu de tip extins, deschis. După o perioadă suplimentară de tip deschis de 108 săptămâni de tratament (în total 160 săptămâni), PASI 75 și scorul minim inițial PGA la acești pacienți a fost 74,7% și respectiv 59%. Într-o analiză în care toți pacienții care au fost scoși din studiu din cauza evenimentelor adverse sau a lipsei de eficacitate sau a căror doză a fost crescută au fost considerați non-responsivi, PASI 75 și scorul minim inițial PGA la acești pacienți au fost 69,6% și respectiv 55,7%, după o perioadă suplimentară de tip deschis de 108 săptămâni de tratament (în total 160 săptămâni).

Într-un studiu de tip extins, deschis, 347 pacienți care au răspuns la tratament în mod constant, au participat la o evaluare a perioadei de întrerupere și de reluare a tratamentului. În timpul perioadei de întrerupere a tratamentului, simptomele psoriazisului au revenit de-a lungul perioadei cu un interval de timp median între recăderi (scădere a scorului inițial PGA la “moderat” sau chiar mai grav) de aproximativ 5 luni. Niciunul dintre acești pacienți nu a prezentat rebound în timpul perioadei de întrerupere a tratamentului. 76,5% (218/285) dintre pacienți care au reluat tratamentul au avut după 16 săptămâni de la reînceperea tratamentului un răspuns PGA “ușor” sau “minim”, indiferent dacă simptomatologia a recidivat în timpul întreruperii tratamentului sau nu (69,1% [123/178] dintre pacienții a căror simptomatologie a recidivat și respectiv 88,8% [95/107] dintre pacienții a căror

simptomatologie nu a recidivat în timpul perioadei de întrerupere a tratamentului). S-a observat un profil al siguranței similar în timpul perioadei de reluare a tratamentului cu cel din perioada de întrerupere a tratamentului.

A fost demonstrată prin DLQI (Indice Dermatologic privind Calitatea Vieții) o îmbunătățire semnificativă în Săptămâna 16 față de faza inițială, comparativ cu placebo (Studiul I și II) și cu MTX (Studiul II). În Studiul I, îmbunătățirea scorurilor componentelor fizice și mentale ale SF-36 a fost de asemenea semnificativă în comparație cu placebo.

În studiul extins, deschis, 26,4% (93/349) și 37,8% (132/349) dintre pacienții cărora li s-a crescut doza de la 40 mg la două săptămâni, la 40 mg săptămânal datorită răspunsului PASI sub 50%, au prezentat răspuns PASI 75 în săptămâna 12 și respectiv 24.

În Studiul III cu privire la psoriazis (REACH) au fost comparate eficacitatea și siguranța Humira față de placebo la 72 pacienți cu placarde cronice moderate până la severe de psoriazis și psoriazis palmar și/sau plantar. Pacienților li s-a administrat o doză inițială de 80 mg Humira, urmată de 40 mg la fiecare două săptămâni (cu începere la o săptămână de la doza inițială) sau placebo pentru 16 săptămâni. În săptămâna 16, o proporție statistic semnificativ mai mare de pacienți care au utilizat Humira au obținut un răspuns PGA “fără leziuni” sau “cu leziuni minime” pentru mâini și/sau picioare comparativ cu pacienții care au utilizat placebo (30,6%, respectiv 4,3% [P = 0,014]).

În Studiul IV cu privire la psoriazis au fost comparate eficacitatea și siguranța Humira față de placebo la 217 pacienți adulți cu psoriazis unghial moderat până la sever. Pacienții au primit o doză inițială de Humira 80 mg urmată de 40 mg la două săptămâni (cu începere la o săptămână de la doza inițială) sau placebo, pentru 26 săptămâni urmat de un tratament deschis cu Humira pentru încă 26 săptămâni. Evaluarea psoriazisului unghial a inclus Indicele de severitate al psoriazisului unghial modificat (mNAPSI), Evaluarea globală a medicului pentru psoriazisul unghial (PGA-F) și Indicele de severitate a psoriazisului unghial (NAPSI) (vezi Tabelul 19). Humira a demonstrat un beneficiu al tratamentului la pacienții cu psoriazis unghial cu grade diferite de afectare cutanată (BSA $\geq$ 10% (60% dintre pacienți) și BSA<10% și  $\geq$ 5% (40% dintre pacienți)).

**Tabelul 18**  
**Studiul IV pentru psoriazis Rezultate privind eficacitatea la 16, 26 și 52 săptămâni**

Obiectiv final	Săptămâna 16		Săptămâna 26		Săptămâna 52
	Controlat - Placebo		Controlat - Placebo		Deschis
	Placebo N=108	Humira 40 mg la două săptămâni N=109	Placebo N=108	Humira 40 mg la două săptămâni N=109	Humira 40 mg la două săptămâni N=80
$\geq$ mNAPSI 75 (%)	2,9	26,0 <sup>a</sup>	3,4	46,6 <sup>a</sup>	65,0
PGA-F normal/minim și îmbunătățire $\geq$ 2 unități (%)	2,9	29,7 <sup>a</sup>	6,9	48,9 <sup>a</sup>	61,3
Modificare procentuală a scorului NAPSI total (%)	-7,8	-44,2 <sup>a</sup>	-11,5	-56,2 <sup>a</sup>	-72,2
<sup>a</sup> p<0,001; Humira vs. placebo					

În săptămâna 26, la pacienții tratați cu Humira s-au observat îmbunătățiri semnificative statistic comparativ cu placebo ale Indicelui Dermatologic privind calitatea vieții (DLQI).

#### *Hidradenită supurativă*

Eficacitatea și siguranța Humira au fost evaluate în studii randomizate, dublu-orb, comparativ cu placebo și într-un studiu deschis extins la pacienți adulți cu hidradenită supurativă (HS) moderată până la severă care au avut intoleranță, au avut o contraindicație sau nu au răspuns corespunzător după o perioadă de cel puțin 3 luni de tratament sistemic cu antibiotice. Pacienții din studiile HS-I și HS-II au avut Stadiul II sau III Hurley de boală cu cel puțin 3 abcese sau noduli inflamatori.

Studiul HS-I (PIONEER I) a evaluat 307 pacienți în 2 perioade de tratament. În Perioada A, pacienții au primit placebo sau Humira la o doză inițială de 160 mg în Săptămâna 0, 80 mg în Săptămâna 2 și 40 mg în fiecare săptămână începând cu Săptămâna 4 până în Săptămâna 11. În timpul studiului nu a fost permisă utilizarea concomitentă de antibiotice. După 12 săptămâni de tratament, pacienții care au primit Humira în perioada A au fost re-randomizați în Perioada B la 1 din 3 grupuri de tratament (Humira 40 mg în fiecare săptămână, Humira 40 mg la două săptămâni sau placebo din Săptămâna 12 până în Săptămâna 35). Pacienții care au fost randomizați la placebo în Perioada A au fost desemnați să primească Humira 40 mg în fiecare săptămână, în perioada B.

Studiul HS-II (PIONEER II) a evaluat 326 de pacienți în 2 perioade de tratament. În Perioada A, pacienții au primit placebo sau Humira la o doză inițială de 160 mg în Săptămâna 0 și 80 mg în Săptămâna 2 și 40 mg în fiecare săptămână începând cu Săptămâna 4 până la Săptămâna 11. În timpul studiului, 19,3% dintre pacienți au continuat tratamentul inițial cu antibiotice pe cale orală. După 12 săptămâni de tratament, pacienții care au primit Humira în perioada A au fost re-randomizați în Perioada B la 1 din 3 grupuri de tratament (Humira 40 mg în fiecare săptămână, Humira 40 mg la două săptămâni sau placebo din Săptămâna 12 până în Săptămâna 35). Pacienții care au fost randomizați la placebo în Perioada A au fost desemnați să primească placebo în Perioada B.

Pacienții participanți la studiile HS-I și HS-II au fost eligibili pentru a fi înrolați într-un studiu deschis extins în care Humira 40 mg a fost administrat în fiecare săptămână. Expunerea medie în cadrul populației totale care a utilizat adalimumab a fost de 762 zile. Pe parcursul celor 3 studii, pacienții au utilizat zilnic antiseptice topice pentru spălare.

### Răspuns clinic

Au fost evaluate reducerea leziunilor inflamatorii și prevenirea agravării abceselor și a drenajului fistulelor cu ajutorul Răspunsului Clinic în Hidradenita Supurativă (HiSRC; reducere cu cel puțin 50% a numărului total de abcese și de noduli inflamatorii, cu nicio creștere a numărului de abcese și nicio creștere a numărului de drenaje ale fistulei față de valoarea inițială). Reducerea durerii cutanate cauzate de HS a fost evaluată cu ajutorul unei Scale de Evaluare Numerică la pacienții care au fost înrolați în studiu având un scor inițial de 3 sau mai mare, pe o scală de 11 puncte.

În săptămâna 12, un procent semnificativ mai mare de pacienți tratați cu Humira a atins HiSRC comparativ cu placebo. În săptămâna 12, un procent semnificativ mai mare de pacienți din studiul HS-II a înregistrat o scădere semnificativă clinic a durerii cutanate cauzate de HS (vezi Tabelul 19). La pacienții tratați cu Humira s-a redus semnificativ riscul de acutizare a bolii în primele 12 săptămâni de tratament.

**Tabelul 19: Rezultate privind eficacitatea la 12 săptămâni, Studiile I și II pentru HS**

	HS Studiul I		HS Studiul II	
	Placebo	Humira 40 mg săptămânal	Placebo	Humira 40 mg săptămânal
Răspuns Clinic în Hidradenita Supurativă (HiSRC) <sup>a</sup>	N = 154 40 (26,0%)	N = 153 64 (41,8%) *	N=163 45 (27,6%)	N=163 96 (58,9%) ***
≥30% Reducere a durerii cutanate <sup>b</sup>	N = 109 27 (24,8%)	N = 122 34 (27,9%)	N=111 23 (20,7%)	N=105 48 (45,7%) ***
* $p < 0,05$ , *** $p < 0,001$ , Humira comparativ cu placebo				
<sup>a</sup> Dintre toți pacienții randomizați.				
<sup>b</sup> Dintre pacienții cu un scor inițial de evaluare a durerii cutanate cauzate de HS $\geq 3$ , pe Scala de Evaluare Numerică 0 – 10; 0 = fără durere cutanată, 10 = cea mai intensă durere cutanată care poate fi imaginată				

Tratamentul cu Humira 40 mg în fiecare săptămână a redus semnificativ riscul de agravare a abceselor și drenajul fistulelor. În primele 12 săptămâni ale studiilor HS-I și HS-II, procente de aproximativ două ori mai mari de pacienți din grupul placebo au prezentat agravare a abceselor (23,0% comparativ cu respectiv 11,4%) și drenajul fistulelor (30,0 % comparativ cu respectiv 13,9%), comparativ cu cei din grupul Humira.

În săptămâna 12 față de momentul inițial s-au demonstrat ameliorări mai importante comparativ cu placebo ale calității vieții legate de sănătatea dermatologică specifică, măsurată prin Indicele Dermatologic privind Calitatea Vieții (DLQI, Studiile HS-I și HS-II), ale satisfacției globale a pacientului față de tratamentul medicamentos, măsurată prin Chestionarul de Satisfacție a pacientului – legat de medicamente (TSQM; Studiile HS-I și HS-II), precum și ale sănătății fizice, măsurată prin scorul componente fizice a SF-36 (Studiul HS-I).

La pacienții cu cel puțin un răspuns parțial la Humira 40 mg pe săptămână în Săptămâna 12, rata HiSRC în Săptămâna 36 a fost mai mare la pacienții care au continuat Humira săptămânal decât la pacienții la care frecvența dozei a fost redusă la o dată la două săptămâni sau la care tratamentul a fost întrerupt (vezi Tabelul 20).

**Tabelul 20: Procentul pacienților<sup>a</sup> care au atins HiSRC<sup>b</sup> în Săptămânile 24 și 36 după schimbarea tratamentului de la Humira administrat săptămânal în săptămâna 12**

	<b>Placebo (întrerupere tratament) N = 73</b>	<b>Humira 40 mg o dată la două săptămâni N = 70</b>	<b>Humira 40 mg săptămânal N = 70</b>
Săptămâna 24	24 (32,9%)	36 (51,4%)	40 (57,1%)
Săptămâna 36	22 (30,1%)	28 (40,0%)	39 (55,7%)
<sup>a</sup> Pacienți cu cel puțin un răspuns parțial la Humira 40 mg săptămânal după 12 săptămâni de tratament. <sup>b</sup> Pentru pacienții care au îndeplinit criteriile specifice protocolului pentru pierderea răspunsului sau absența oricărei ameliorări s-a solicitat ieșirea din studii și au fost numărați ca pacienți fără răspuns la tratament.			

În rândul pacienților care au răspuns cel puțin parțial în Săptămâna 12 și care au primit tratament săptămânal continuu cu Humira, rata HiSRC în Săptămâna 48 a fost de 68,3% și în Săptămâna 96 a fost 65,1%. Nu s-au înregistrat rezultate noi privind siguranța în timpul tratamentului cu o durată mai mare, cu Humira 40 mg săptămânal timp de 96 săptămâni.

Printre pacienții al căror tratament cu Humira a fost întrerupt în Săptămâna 12 în Studiile HS-I și HS-II, la 12 săptămâni după reintroducerea Humira 40 mg săptămânal rata HiSRC a revenit la niveluri similare cu cele observate înainte de întrerupere (56,0%).

### *Boală Crohn*

Siguranța și eficacitate Humira au fost evaluate la peste 1500 pacienți cu boală Crohn activă moderată până la severă (Index de Activitate a bolii Crohn (IABC)  $\geq 220$  și  $\leq 450$ ) în studii placebo controlate dublu orb, randomizate. Au fost permise doze fixe concomitente de aminosalicilați, corticosteroizi și/sau imunomodulatoare și 80% din pacienți au primit în continuare cel puțin unul dintre aceste medicamente.

Inducerea remisiei clinice (definită ca IABC  $<150$ ) a fost evaluată în două studii, studiul BC I (CLASSIC I) și studiul BC II (GAIN). La unul din patru grupuri de tratament din studiul BC I, au fost randomizați 299 pacienți fără antagoniști TNF; placebo în săptămâna 0 și 2, 160 mg Humira în Săptămâna 0 și 80 mg în Săptămâna 2, 80 mg în Săptămâna 0 și 40 mg în Săptămâna 2 și 40 mg în Săptămâna 0 și 20 mg în Săptămâna 2. În studiul BC II, 325 pacienți care nu au răspuns sau au avut intoleranță la infliximab au fost randomizați să primească ori 160 mg Humira în Săptămâna 0 și 80 mg

în Săptămâna 2 sau placebo în Săptămâna 0 și 2. Cei care nu au răspuns de la început la tratament au fost excluși din studiu și de aceea acești pacienți nu au fost evaluați în continuare.

În studiul BC III (CHARM) a fost evaluată menținerea remisiei clinice. În studiul BC III, 854 pacienți au primit deschis 80 mg în Săptămâna 0 și 40 mg în Săptămâna 2. În săptămâna 4, pacienții au fost randomizați cu 40 mg la două săptămâni, 40 mg în fiecare săptămână, sau placebo, cu o durată totală a studiului de 56 săptămâni. Pacienții cu răspuns clinic (scăderea IABC  $\geq$  70) în Săptămâna 4 au fost stratificați și analizați separat de cei care nu au răspuns clinic în Săptămâna 4. Tratamentul cu corticosteroizi a fost permis după Săptămâna 8.

Inducerea remisiei și ratele răspunsului din studiile BC I și BC II sunt prezentate în Tabelul 21.

**Tabelul 21**  
**Inducerea Remisiei Clinice și Răspuns**  
**(Procentul Pacienților)**

	Studiul BC I: Pacienți care nu au primit infliximab			Studiul BC II: Pacienți care au primit anterior infliximab	
	Placebo N=74	Humira 80/40 mg N=75	Humira 160/80 mg N=76	Placebo N=166	Humira 160/80 mg N=159
Săptămâna 4					
Remisie clinică	12%	24%	36%*	7%	21%*
Răspuns clinic (CR-100)	24%	37%	49%**	25%	38%**

Toate valorile p sunt comparații pereche ale rapoartelor Humira *versus* placebo

\* p < 0,001

\*\* p < 0,01

Rate de remisie asemănătoare s-au observat în săptămâna 8 la tratamentele de inițiere cu 160/80 mg și 80/40 mg, iar în grupul 160/80 mg au fost notate mai frecvent reacții adverse.

În studiul BC III, în Săptămâna 4, 58% (499/854) din pacienți au avut răspuns clinic și au fost evaluați în analiza inițială. Din cei cu răspuns clinic în Săptămâna 4, 48% au fost expuși anterior unui alt tratament anti TNF. Menținerea remisiei și ratele răspunsului clinic sunt prezentate în Tabelul 22. Rezultatele remisiei clinice au rămas relativ constante indiferent de expunerea anterioară la antagoniștii TNF.

În Săptămâna 56, s-a observat o scădere semnificativă statistic a numărului de spitalizări cauzate de boală și a numărului de intervenții chirurgicale la grupul tratat cu adalimumab comparativ cu grupul tratat cu placebo.

**Tabelul 22**  
**Menținerea Remisiei Clinice și Răspunsul**  
**(Procentul Pacienților)**

	Placebo	40 mg Humira la două săptămâni	40 mg Humira săptămânal
<b>Săptămâna 26</b>	<b>N=170</b>	<b>N=172</b>	<b>N=157</b>
Remisie clinică	17%	40%*	47%*
Răspuns clinic (CR-100)	27%	52%*	52%*
Pacienți cu remisie fără steroizi timp de $\geq$ 90 zile <sup>a</sup>	3% (2/66)	19% (11/58)**	15% (11/74)**
<b>Săptămâna 56</b>	<b>N=170</b>	<b>N=172</b>	<b>N=157</b>
Remisie clinică	12%	36%*	41%*
Răspuns clinic (CR-100)	17%	41%*	48%*
Pacienți cu remisie fără steroizi timp de $\geq$ 90 zile <sup>a</sup>	5% (3/66)	29% (17/58)*	20% (15/74)**

\* p < 0,001 pentru Humira *versus* placebo comparații pereche ale rapoartelor

\*\*  $p < 0,02$  pentru Humira *versus* placebo comparații pereche ale rapoartelor

<sup>a</sup> Pentru cei care au primit de la început corticosteroizi

Din pacienții care nu au răspuns în Săptămâna 4, 43% dintre pacienții care au primit în continuare Humira, au răspuns până în Săptămâna 12, comparativ cu 30% dintre pacienții care au primit în continuare placebo. Aceste rezultate arată că unii pacienți care nu au răspuns până în Săptămâna 4 au beneficiat de continuarea tratamentului până în Săptămâna 12. Continuarea tratamentului mai mult de 12 săptămâni nu a avut ca rezultat un număr semnificativ mai mare de răspunsuri (vezi pct. 4.2).

117 din 276 pacienți din studiul BC I și 272 din 777 pacienți din studiile BC II și III, au fost monitorizați pe o perioadă de 3 ani de tratament deschis cu adalimumab. 88 și respectiv 189 pacienți au continuat să fie în remisie clinică. La 102 și respectiv 233 pacienți s-a menținut răspunsul clinic (CR-100).

### Calitatea vieții

În studiile BC I și BC II, îmbunătățirea semnificativă statistic a indicelui total din chestionarul de evaluare a bolii intestinale privind semnele inflamatorii specifice bolii (IBDQ) a fost atinsă în Săptămâna 4 la pacienții randomizați cu Humira 80/40 mg și 160/80 mg, comparativ cu placebo și a fost semnalată de asemenea, în studiul BC III, în Săptămâna 26 și 56 la pacienții din grupul adalimumab comparativ cu grupul placebo.

### *Colita ulcerativă*

În studii randomizate, dublu-orb, placebo controlate, au fost evaluate siguranța și eficacitatea utilizării dozelor multiple de Humira la pacienți adulți cu colită ulcerativă acută forma moderată până la severă (scor Mayo de 6 până la 12 cu subscor endoscopic de 2 până la 3).

În studiul UC-I, 390 pacienții randomizați care nu au utilizat anterior tratament cu antagoniști TNF, li s-a administrat fie placebo în Săptămâna 0 și 2, o doză Humira 160 mg în Săptămâna 0 urmată de 80 mg în Săptămâna 2, fie o doză Humira 80 mg în Săptămâna 0 urmată de 40 mg în Săptămâna 2. După Săptămâna 2, pacienții din ambele brațe cu adalimumab au utilizat 40 mg o dată la două săptămâni. Remisia clinică (definită ca scor Mayo  $\leq 2$ , cu niciun subscor  $> 1$ ) a fost evaluată în săptămâna 8.

În studiul UC-II, 248 pacienți au utilizat Humira 160 mg în Săptămâna 0, 80 mg în Săptămâna 2 și după aceea, 40 mg o dată la două săptămâni și 246 pacienți au utilizat placebo. Rezultatele clinice pentru inițierea remisiei au fost evaluate în Săptămâna 8 și pentru menținerea remisiei în Săptămâna 52.

În studiul UC-I (18% versus 9% respectiv,  $p=0,031$ ) și studiul UC-II (17% versus 9% respectiv,  $p=0,019$ ), pacienții cărora li s-a administrat la inițiere Humira 160/80 mg au obținut remisie clinică versus placebo în Săptămâna 8 într-un procent mai mare semnificativ statistic. În studiul UC-II, numărul pacienților care au utilizat tratament cu Humira 21/41 (51%) și care erau în remisie în Săptămâna 8, au fost în remisie și în Săptămâna 52.

Rezultatele studiului UC-II pentru populația totală sunt prezentate în Tabelul 23.

**Tabelul 23**  
**Răspuns, Remisie și Vindecarea mucoasei în Studiul UC-II**  
**(Procentul pacienților)**

	Placebo	Humira 40 mg la două săptămâni
Săptămâna 52	<b>N=246</b>	<b>N=248</b>
Răspuns clinic	18%	30%*
Remisie clinică	9%	17%*
Vindecarea mucoasei	15%	25%*
Remisie fără steroizi pentru $\geq 90$ zile <sup>a</sup>	6%	13%*
	(N=140)	(N=150)
Săptămâna 8 și 52		
Răspuns susținut	12%	24%**
Remisie susținută	4%	8%*
Vindecarea mucoasei susținută	11%	19%*

Remisia clinică este scor Mayo  $\leq 2$  cu niciun subscor  $> 1$ ;

Răspunsul clinic reprezintă scăderea scorului Mayo cu  $\geq 3$  puncte și  $\geq 30\%$  față de valoarea inițială, plus scăderea subscorului de sângerare rectală [SSR] cu  $\geq 1$  sau o valoare absolută a SSR de 0 sau 1.

\*p < 0,05 pentru Humira *versus* perechilor de comparație placebo

\*\*p < 0,001 pentru Humira *versus* perechilor de comparație placebo

<sup>a</sup> Pentru aceia care au utilizat inițial corticosteroizi

Dintre acei pacienți care în săptămâna 8 au avut un răspuns clinic, în Săptămâna 52, 47% au răspuns la tratament, 29% au fost în remisie, 41% au avut mucoasa intestinală vindecată și 20% au fost în remisie fără steroizi pentru  $\geq 90$  zile.

În studiul UC-II, aproximativ 40% dintre pacienți nu au răspuns anterior la tratamentul cu anti-TNF infliximab. Eficacitatea adalimumab la acei pacienți a fost scăzută comparativ cu cea la pacienții care nu au utilizat anterior anti-TNF. Din numărul pacienților care nu au răspuns anterior la tratamentul cu anti-TNF, 3% a obținut remisia în Săptămâna 52 în grupul care a utilizat placebo și 10% în grupul tratat cu adalimumab.

Pacienții din studiile UC-I și UC-II au avut opțiunea să fie înrolați într-un studiu deschis extins pe termen lung (UC III). După 3 ani de tratament cu adalimumab, 75% (301/402) au continuat să fie în remisie clinică conform scorului parțial Mayo.

#### Rata spitalizării

Pe perioada a 52 săptămâni, în studiile UC-I și UC-II, s-au observat rate scăzute ale spitalizării din orice cauze și legate de CU pentru brațul de pacienți tratați cu adalimumab comparativ cu brațul de pacienți tratați cu placebo. În grupul pacienților tratați cu adalimumab, numărul spitalizărilor de toate cauzele a fost 0,18 pe an-pacient comparativ cu 0,26 pe an-pacient în grupul de pacienți tratați cu placebo și cifrele corespunzătoare pentru spitalizările legate de CU au fost de 0,12 pe an-pacient comparativ cu 0,22 pe an-pacient.

#### Calitatea vieții

În studiul UC-II, tratamentul cu adalimumab a avut ca rezultat îmbunătățirea scorului Chestionarului Bolilor Inflamatorii Intestinale (IBDQ).

## Uveită

În două studii randomizate, dublu-orb, placebo controlate (UV I și II) au fost evaluate siguranța și eficacitatea Humira la pacienți adulți cu panuveită posterioară, intermediară, non-infecțioasă, excluzându-se pacienții cu uveită anterioară izolată. Pacienții au primit placebo sau Humira cu o doză inițială de 80 mg, urmată de 40 mg la două săptămâni începând cu prima săptămână după doza inițială. S-a acceptat administrarea concomitentă a unui imunosupresor non-biologic în doze fixe.

Studiul UV I a evaluat 217 pacienți cu uveită activă chiar dacă au primit tratament cu corticosteroizi (prednison forma de administrare orală în doză de 10 până la 60 mg/zi). Toți pacienții au primit la data înrolării în studiu o doză standardizată de prednison de 60 mg/zi la 2 săptămâni, urmată de un program obligatoriu de scădere a dozei, cu întreruperea completă a tratamentului cu corticosteroizi până în Săptămâna 15.

Studiul UV II a evaluat 226 pacienți cu uveită inactivă care au necesitat la momentul inițial tratament cronic cu corticosteroizi (prednison forma de administrare orală 10 până la 35 mg/zi) pentru controlul bolii. Pacienții au urmat ulterior un program obligatoriu de scădere a dozei, cu întreruperea completă a tratamentului cu corticosteroizi până în Săptămâna 19.

În ambele studii, criteriul final principal privind eficacitatea a fost “timpul până la apariția eșecului la tratament”. Eșecul la tratament a fost definit ca fiind rezultatul a mai multor elemente luând în considerare corioretinita inflamatorie și/sau leziunile vasculare inflamatorii retiniene, celularitatea camerei anterioare (CA), corpului vitros (CV) și acuitatea vizuală optimă corectată (AVCO).

Pacienții care au terminat Studiul UV I și UV II au fost eligibili pentru a fi înrolați într-o extensie a unui studiu necontrolat pe termen lung cu o durată planificată inițial de 78 de săptămâni. Pacienților li s-a permis să continue utilizarea medicamentului de studiu după săptămâna 78 până când au putut avea acces la Humira.

### Răspuns clinic

Rezultatele din ambele studii au demonstrat o reducere semnificativă statistic a riscului de eșec la tratament la pacienții tratați cu Humira comparativ cu pacienții care au primit placebo (vezi Tabelul 24). Ambele studii au demonstrat un efect precoce și susținut al Humira asupra ratei de eșec la tratament comparativ cu placebo (vezi fig. 2).

**Tabelul 24**  
**Timpul până la apariția eșecului la tratament în Studiile UV I și UV II**

Analiză Tratament	N	Eșec N (%)	Timp median până la eșec (luni)	SR <sup>a</sup>	IC 95% pentru RH <sup>a</sup>	Valoare <i>p</i> <sup>b</sup>
<b>Timpul până la apariția eșecului la tratament în săptămâna 6 sau după, în Studiul UV I</b>						
Analiză primară (ITT)						
Placebo	107	84 (78,5)	3,0	--	--	--
Adalimumab	110	60 (54,5)	5,6	0,50	0,36- 0,70	< 0,001
<b>Timpul până la apariția eșecului la tratament în săptămâna 2 sau după, în Studiul UV II</b>						
Analiză primară (ITT)						
Placebo	111	61 (55,0)	8.3	--	--	--
Adalimumab	115	45 (39,1)	NE <sup>c</sup>	0,57	0,39- 0,84	0,004

Notă: Eșecul la tratament în Săptămâna 6 sau după (Studiul UV I), sau în Săptămâna 2 sau după (Studiul UV II), a fost înregistrat ca eveniment. Întreruperile tratamentului din alte cauze în afară de eșec la tratament au fost înregistrate la momentul întreruperii tratamentului.

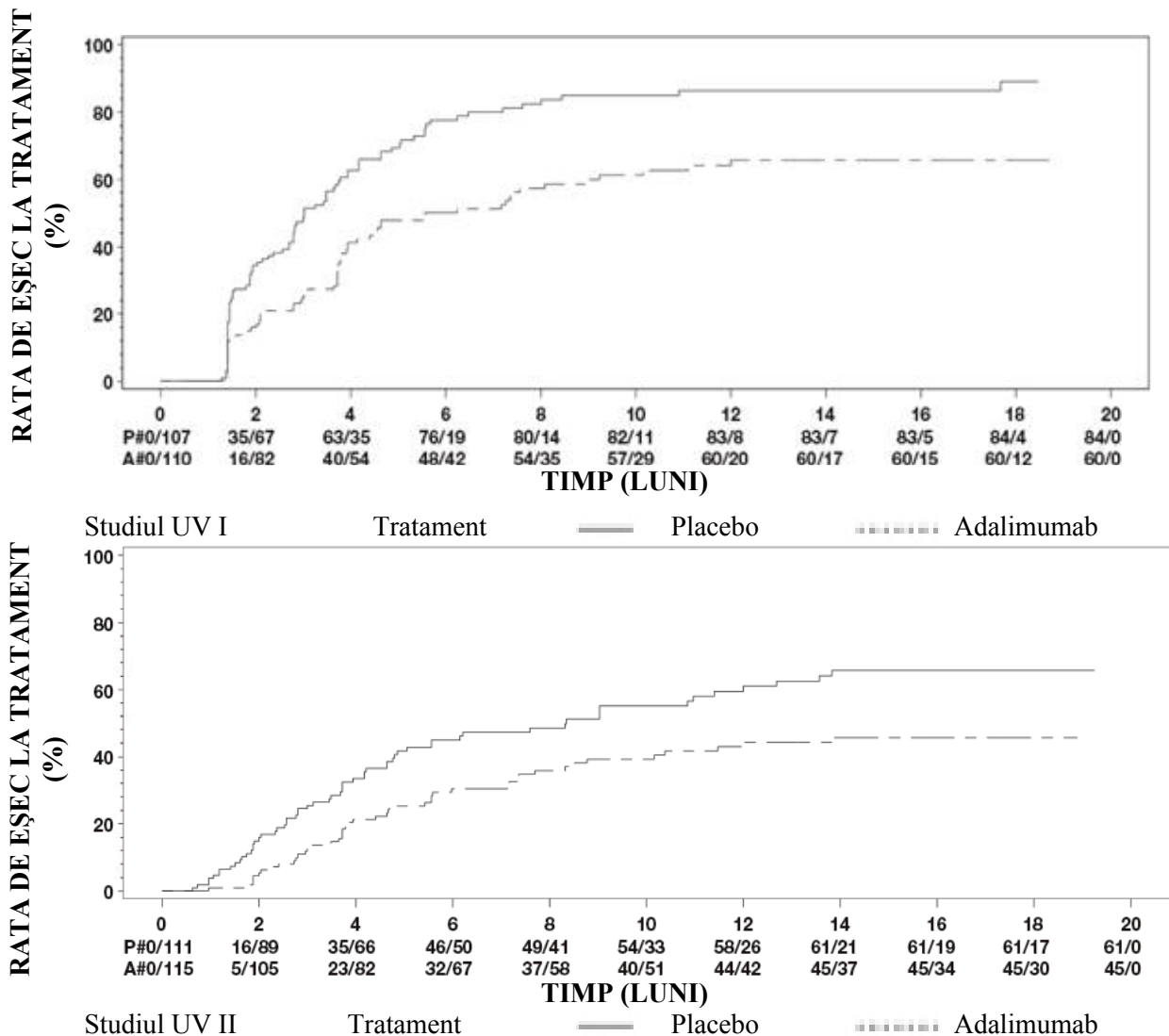
<sup>a</sup> SR pentru adalimumab comparativ cu placebo al scăderii proporționale a riscului având ca factor tratamentul

<sup>b</sup> Valoare *p* din testul de tip log rank.

<sup>c</sup> NE = nu pot fi estimate. Mai puțin de jumătate din subiecții cu risc au avut un eveniment.



**Figura 2: Curbele Kaplan-Meier sumarizând timpul până la eșec la tratament în Săptămâna 6 sau după (Studiul UV A) sau în Săptămâna 2 sau după (Studiul UV II)**



Notă: P# = Placebo (Număr al Evenimentelor/Număr la Risc); A# = HUMIRA (Număr al Evenimentelor/Număr la Risc).

În Studiul UV I s-au observat, pentru fiecare componentă a eșecului la tratament, diferențe semnificative statistic în favoarea adalimumab comparativ cu placebo. În Studiul UV II, s-au observat diferențe semnificative statistic doar pentru acuitatea vizuală, dar celelalte componente au fost din punct de vedere numeric în favoarea adalimumab.

Din cei 424 subiecți incluși în faza de extensie ne-controlată pe termen lung a Studiilor UV I și UV II, 60 subiecți au fost considerați neeligibili (de exemplu din cauza deviațiilor sau din cauza complicațiilor secundare retinopatiei diabetice, din cauza intervenției chirurgicale de cataractă sau vitrectomie) și au fost excluși din analiza primară privind eficacitatea. Din cei 364 de pacienți rămași, 269 (74%) pacienți evaluabili au atins 78 săptămâni de tratament deschis cu adalimumab. Pe baza evaluării datelor observate, 216 (80,3%) au fost în stare de repaus al bolii (fără leziuni inflamatorii active, celularitatea CA  $\leq 0,5 +$ , CV  $\leq 0,5 +$ ) utilizând concomitent corticosteroizi în doze  $\leq 7,5$  mg pe zi iar 178 (66,2%) au fost în stare de repaus fără utilizare de corticosteroizi. În săptămâna 78 AVCO a fost fie îmbunătățită, fie menținută (deteriorare  $< 5$  litere) la 88,6% din cazuri. Datele după Săptămâna 78 au fost în general în concordanță cu aceste rezultate, dar numărul de subiecți înrolați a scăzut după această dată. În general, dintre pacienții care au întrerupt studiul, 18% au întrerupt tratamentul din cauza reacțiilor adverse și 8% din cauza răspunsului insuficient la tratamentul cu adalimumab.

## Calitatea vieții

Rezultatele raportate de către pacienți cu privire la funcția vizuală au fost măsurate, în ambele studii clinice, folosindu-se chestionarul NEI VFQ-25. În Studiul UV I, majoritatea subscorurilor au fost în favoarea Humira din punct de vedere numeric, cu diferențe medii semnificative statistic pentru acuitatea vizuală în general, durerea oculară, vederea de aproape, sănătatea mintală și scorul total și, în Studiul UV II, pentru acuitatea vizuală în general și sănătatea mintală. În Studiul UV I, efectele legate de acuitatea vizuală nu au fost în favoarea Humira din punct de vedere numeric pentru vederea cromatică și, în Studiul UV II, pentru vederea cromatică, vedere periferică și vederea de aproape.

## Imunogenitate

Formarea anticorpilor anti-adalimumab este asociată cu creșterea clearance-ului și reducerea eficacității adalimumabului. Aparent nu există o legătură între prezența anticorpilor anti-adalimumab și apariția evenimentelor adverse.

Pacienții din Studiile I, II și III privind poliartrita reumatoidă au fost testați repetat, în perioada cuprinsă între luna 6 și luna 12, în vederea depistării apariției anticorpilor față de adalimumab. În studiile pivot, au fost identificați anticorpi anti-adalimumab la 5,5% (58/1053) dintre pacienți tratați cu adalimumab, față de 0,5% (2/370) cărora li se administra placebo. În cazul pacienților cărora nu li s-a administrat concomitent metotrexat, incidența a fost de 12,4%, față de 0,6% atunci când adalimumab a fost utilizat ca medicație suplimentară metotrexatului.

La pacienții cu artrită juvenilă idiopatică forma poliarticulară cu vârsta de 4 ani până la 17 ani, au fost identificați anticorpi anti-adalimumab la 15,8% (27/171) dintre pacienții tratați cu adalimumab. În cazul pacienților cărora nu li s-a administrat concomitent metotrexat, incidența a fost de 25,6% (22/86), față de 5,9% (5/85) atunci când adalimumab a fost utilizat ca medicație suplimentară metotrexatului. La pacienții cu artrită juvenilă forma poliarticulară cu vârsta de 2 până la < 4 ani sau cu vârsta de 4 ani și peste, cu greutatea <15 kg, au fost identificați anticorpi anti-adalimumab la 7% (1/15) dintre pacienți și unui pacient i s-a administrat metotrexat.

La pacienții cu artrită asociată entezitei, anticorpi anti-adalimumab au fost identificați la 10,9% (5/46) dintre pacienții care au utilizat tratament cu adalimumab. În cazul pacienților cărora nu li s-a administrat concomitent metotrexat, incidența a fost de 13,6% (3/22), față de 8,3% (2/24) atunci când adalimumab a fost utilizat ca medicație suplimentară metotrexatului.

La pacienții cu artrită psoriazică, au fost identificați anticorpi anti-adalimumab la 38/376 subiecți (10%) tratați cu adalimumab. La pacienții care nu au primit metotrexat concomitent, incidența a fost de 13,5% (24/178 subiecți), comparativ cu 7% (14 din 198 subiecți) atunci când adalimumab a fost utilizat ca medicație suplimentară metotrexatului.

La pacienții cu spondilită anchilozantă au fost identificați anticorpii anti-adalimumab la 17/204 subiecți (8,3%) tratați cu adalimumab. La pacienții care nu au primit metotrexat concomitent, incidența a fost de 16/185 (8,6%), comparativ cu 1/19 (5,3%) atunci când adalimumab a fost utilizat ca medicație suplimentară metotrexatului.

La pacienții cu spondilartrită axială fără dovadă radiologică, au fost identificați anticorpi anti-adalimumab la 8/152 subiecți (5,3%) tratați fără întrerupere cu adalimumab.

La pacienții cu boala Crohn, anticorpii anti-adalimumab au fost identificați la 7/269 subiecți (2,6%), iar la pacienții cu colită ulcerativă, anticorpii anti-adalimumab au fost identificați la 19/487 subiecți (3,9%).

La pacienții adulți cu psoriazis, anticorpii anti-adalimumab au fost identificați la 77/920 subiecți tratați cu adalimumab în monoterapie (8,4%).

La pacienții adulți cu placarde psoriazice care au urmat tratament de lungă durată cu adalimumab administrat în monoterapie și care au participat la studiul privind întreruperea și reluarea tratamentului, incidența anticorpilor anti-adalimumab după reluarea tratamentului (11 din 482 subiecți, 2,3%) a fost similară cu incidența anticorpilor observată înainte de întreruperea tratamentului (11 din 590 subiecți, 1,9%).

La pacienții copii și adolescenți cu psoriazis, anticorpi anti-adalimumab au fost identificați la 5/38 subiecți (13%) cărora li s-a administrat 0,8 mg/kg adalimumab în monoterapie.

La pacienții cu hidradenită supurativă moderată până la severă, anticorpi anti-adalimumab au fost identificați la 10/99 subiecți (10,1%) cărora li s-a administrat adalimumab.

La pacienții copii și adolescenți cu boală Crohn activă, forma moderată până la severă, incidența apariției anticorpilor anti-adalimumab la pacienții cărora li s-a administrat adalimumab a fost de 3,3%.

La pacienții adulți cu uveită non-fecțioasă, anticorpii anti-adalimumab au fost identificați la 4,8% (12/249) dintre pacienții cărora li s-a administrat adalimumab.

La pacienții copii și adolescenți cu colită ulcerativă activă, forma moderată până la severă, rata de dezvoltare a anticorpilor anti-adalimumab la pacienții cărora li s-a administrat adalimumab a fost de 3%.

Deoarece analiza imunogenității este specifică medicamentului, comparația ratelor apariției anticorpilor cu cele pentru celelalte medicamente nu este relevantă.

### Copii și adolescenți

#### *Artrită juvenilă idiopatică*

#### *Artrită juvenilă idiopatică forma poliarticulară (AJIp)*

Siguranța și eficacitatea Humira la copii cu artrită juvenilă idiopatică forma poliarticulară activă sau în curs, care au avut o varietate de debut a AJI (cel mai frecvent poliartrită cu factor reumatoid negativ sau pozitiv și oligoartrită extinsă) au fost evaluate în două studii (AJIp I și II).

#### AJIp I

Au fost studiate siguranța și eficacitatea administrării Humira într-un studiu clinic multicentric, randomizat, dublu-orb, grup paralel la 171 copii (cu vârsta 4-17 ani) cu AJI forma poliarticulară. În faza de preincludere deschisă (OL LI) pacienții au fost împărțiți în două grupuri, grupul care a primit tratament cu MTX (metotrexat) și grupul fără tratament concomitent cu MTX. Pacienții din grupul fără tratament concomitent cu MTX, fie nu primiseră anterior MTX, fie au întrerupt tratamentul cu MTX cu cel puțin două săptămâni anterior administrării medicamentului de studiu. Pacienții au primit doza nemodificată de medicamente AINS și/sau prednison ( $\leq 0,2$  mg/kg/zi sau maxim 10 mg/zi). În faza OL LI, toți pacienții au primit Humira 24 mg/m<sup>2</sup> până la doza maximă de 40 mg, la două săptămâni timp, de 16 săptămâni. Clasificarea pacienților în funcție de vârstă, doza minimă, mediană și maximă administrată în timpul fazei OL LI este prezentată în Tabelul 25.

**Tabelul 25**  
**Clasificarea pacienților în funcție de vârstă și doza de adalimumab primită în timpul fazei OL LI**

Grup de vârstă	Număr de pacienți la faza inițială n (%)	Doza minimă, mediană și maximă
4–7 ani	31 (18,1)	10,20 și 25 mg
8–12 ani	71 (41,5)	20,25 și 40 mg
13–17 ani	69 (40,4)	25,40 și 40 mg

Pacienții au avut răspuns ACR 30 pediatric în Săptămâna 16 au îndeplinit condițiile să fie randomizați în faza dublu orb (DO) și au primit fie Humira 24 mg/m<sup>2</sup> până la doza maximă de 40 mg fie placebo, o dată la două săptămâni timp de 32 săptămâni suplimentare, sau până la reactivarea bolii. Criteriile care definesc reactivarea bolii sunt înrăutățirea cu  $\geq 30\%$  de la faza inițială a  $\geq 3$  din 6 criterii ale scorului ACR pediatric,  $\geq 2$  articulații active și o îmbunătățire cu  $> 30\%$  a cel mult 1 din 6 criterii. După 32 săptămâni sau după reactivarea bolii, pacienții au îndeplinit condițiile să fie înrolați în faza deschisă prelungită.

**Tabelul 26**  
**Răspuns ACR 30 pediatric în studiul AJI forma poliarticulară**

Stadiu	MTX		Fără MTX	
Fază				
OL-LI 16 săptămâni				
Răspuns ACR 30 pediatric (n/N)	94,1% (80/85)		74,4% (64/86)	
Rezultatele eficacității				
Dublu orb 32 săptămâni	Humira/MTX (N=38)	Placebo/MTX (N=37)	Humira (N=30)	Placebo (N=28)
Reactivarea bolii la sfârșitul celor 32 săptămâni <sup>a</sup> (n/N)	36,8% (14/38)	64,9% (24/37) <sup>b</sup>	43,3% (13/30)	71,4% (20/28) <sup>c</sup>
Timp median până la reactivarea bolii	>32 săptămâni	20 săptămâni	>32 săptămâni	14 săptămâni

<sup>a</sup> Răspuns ACR 30/50/70 pediatric în săptămâna 48 semnificativ mai mare față de cel al pacienților din grupul placebo.

<sup>b</sup> p=0,015

<sup>c</sup> p=0,031

Printre pacienții care au răspuns în Săptămâna 16 (n=144), răspunsul ACR 30/50/70/90 pediatric s-a menținut până la șase ani, în faza deschisă, la pacienții care au primit Humira pe parcursul studiului. În total 19 subiecți, dintre care 11 din grupul de vârstă între 4 și 12 ani la momentul inițierii și 8 din grupul de vârstă între 13 și 17 ani la momentul inițierii, au primit tratament timp de 6 ani sau mai mult.

În general, răspunsurile au fost mai bune și doar la câțiva pacienți au apărut anticorpii atunci când au utilizat tratament asociat Humira cu MTX, în comparație cu Humira în monoterapie. Luând în considerare aceste rezultate, se recomandă utilizarea Humira în asociere cu MTX și utilizarea Humira în monoterapie la pacienții pentru care utilizarea MTX nu este recomandată (vezi pct. 4.2).

## AIJp II

Siguranța și eficacitatea Humira au fost evaluate într-un studiu multicentric deschis la 32 copii (cu vârsta între 2 și 4 ani, sau cu vârsta de 4 ani și peste și cu greutatea  $< 15$  kg) cu AJI forma poliarticulară activă moderată până la severă. Pacienților li s-a administrat Humira 24 mg/m<sup>2</sup> suprafață corporală (SC) până la maxim 20 mg la două săptămâni ca doză unică, injecție subcutanată timp de cel puțin 24 săptămâni. În timpul studiului majoritatea pacienților a utilizat concomitent metotrexat, s-a raportat că puțini au utilizat corticosteroizi sau AINS.

În Săptămâna 12 și Săptămâna 24, răspunsul PedACR30 a fost 93,5% și respectiv 90%, utilizând datele observate. Procentul pacienților cu PedACR50/70/90 în Săptămâna 12 și Săptămâna 24 a fost 90,3%/61,3%/38,7% și respectiv 83,3%/73,3%/36,7%. Printre cei care au răspuns (ACR pediatric 30) în Săptămâna 24 (n = 27 din 30 de pacienți), în faza extinsă deschisă, la pacienții cărora li s-a administrat Humira în toată această perioadă de timp, răspunsurile ACR 30 pediatric s-au menținut timp de până la 60 de săptămâni. În general, 20 pacienți au fost tratați timp de 60 săptămâni sau mai mult.

#### Artrită asociată entezitei

Siguranța și eficacitatea Humira au fost evaluate într-un studiu multicentric, randomizat, dublu-orb la 46 pacienți copii (cu vârsta de 6 ani până la 17 ani) cu artrită asociată entezitei moderată. Pacienții au fost randomizați să li se administreze o dată la două săptămâni timp de 12 săptămâni, fie Humira 24 mg/m<sup>2</sup> suprafață corporală (SC) până la maxim 40 mg, fie placebo. Perioada dublu-orb a fost urmată de o perioadă deschisă timp în care pacienții au utilizat Humira 24 mg/m<sup>2</sup> suprafață corporală (SC) până la maxim 40 mg o dată la două săptămâni timp de încă 192 săptămâni. Criteriul final principal a fost cât s-a modificat procentual de la Faza inițială până în Săptămâna 12 în ceea ce privește numărul articulațiilor active cu artrită (edem nu din cauza deformării sau a articulațiilor care au pierdut mobilitatea plus și/sau sensibilitate) care a fost realizat cu o scădere medie de -62,6% (modificare medie procentuală -88,9%) la grupul care a utilizat Humira comparativ cu -11,6 (modificare medie procentuală -50%) la pacienții care au primit placebo. Îmbunătățirea în ceea ce privește numărul de articulații active cu artrită s-a menținut pe întreaga perioadă deschisă până în Săptămâna 156 pentru 26 din 31 pacienți (84%) din grupul Humira care au rămas în studiu. Deși nu este semnificativ statistic, majoritatea pacienților au demonstrat o îmbunătățire clinică a criteriilor finale secundare cum sunt numărul de localizări a entezitei, numărul de articulații atribuite, numărul articulațiilor umflate, răspuns PedACR 50 și răspuns PedACR 70.

#### *Psoriazis în plăci la copii și adolescenți*

Eficacitatea Humira a fost evaluată într-un studiu randomizat, dublu-orb, controlat cu 114 pacienți copii și adolescenți cu vârsta începând de la 4 ani, cu psoriazis în plăci cronic, sever (definit printr-un scor de evaluare globală a medicului (PGA)  $\geq 4$  sau  $> 20\%$  interesare a suprafeței corporale (BSA) sau  $> 10\%$  interesare BSA cu leziuni foarte groase, sau PASI  $\geq 20$ , sau PASI  $\geq 10$  cu interesare facială, genitală sau palmară/plantară relevantă clinic) care nu au răspuns corespunzător la tratament topic și helioterapie sau fototerapie.

Pacienților li s-a administrat Humira 0,8 mg/kg o dată la două săptămâni (până la 40 mg), 0,4 mg/kg o dată la două săptămâni (până la 20 mg), sau metotrexat 0,1 – 0,4 mg/kg săptămânal (până la 25 mg). În Săptămâna 16, mai mulți pacienți randomizați la Humira 0,8 mg/kg au avut răspuns pozitiv de eficacitate (de exemplu PASI 75) decât cei randomizați la 0,4mg/kg o dată la două săptămâni sau metotrexat.

**Tabelul 27: Rezultatele de eficacitate la 16 săptămâni pentru psoriazis în plăci la copii și adolescenți**

	MTX <sup>a</sup> N=37	Humira 0,8mg/kg o dată la două săptămâni N=38
PASI 75 <sup>b</sup>	12 (32,4%)	22 (57,9%)
PGA: Normal/minim <sup>c</sup>	15 (40,5%)	23 (60,5%)
<sup>a</sup> MTX = metotrexat		
<sup>b</sup> P=0,027, Humira 0,8 mg/kg comparativ cu MTX		
<sup>c</sup> P=0,083, Humira 0,8 mg/kg comparativ cu MTX		

Pacienții care au obținut PASI 75 și PGA normal sau minim au întrerupt tratamentul timp de până la 36 săptămâni și au fost monitorizați pentru pierderea controlului asupra bolii (de exemplu o agravare a PGA cu cel puțin 2 grade). Pacienții au primit apoi tratament cu adalimumab 0,8 mg/kg o dată la două

săptămâni pentru încă 16 săptămâni și ratele de răspuns observate în timpul reluării tratamentului au fost similare cu cele din perioada dublu-orb anterioară: răspuns PASI 75 de 78,9% (15 din 19 subiecți) și PGA normal sau minim de 52,6% (10 din 19 subiecți).

În perioada deschisă a studiului, răspunsurile PASI 75 și PGA normal sau minim au fost menținute timp de până la încă 52 săptămâni fără noi semnale privind siguranța.

#### *Hidradenită supurativă la adolescenți*

Nu s-a desfășurat niciun studiu clinic cu Humira la pacienții adolescenți cu HS. Eficacitatea utilizării adalimumab în tratamentul pacienților adolescenți cu HS a fost stabilită bazându-se pe eficacitatea demonstrată și pe relația expunere-răspuns la pacienții adulți cu HS și pe probabilitatea că evoluția bolii, fiziopatologia și efectele medicamentului sunt substanțial similare cu cele ale pacienților adulți la aceleași niveluri de expunere. Siguranța dozei de adalimumab recomandată la populația de adolescenți cu HS se bazează pe profilul de siguranță al adalimumab în toate indicațiile, atât la pacienții adulți cât și la pacienții adolescenți, la doze similare sau la doze administrate cu o frecvență mai mare (vezi pct. 5.2).

#### *Boală Crohn la copii*

Humira a fost evaluat într-un studiu clinic multicentric, randomizat, dublu-orb conceput pentru a evalua eficacitatea și siguranța tratamentului de inducție și de întreținere cu doze în funcție de greutatea corporală (< 40 kg sau ≥ 40 kg) la 192 copii și adolescenți cu vârste cuprinse între 6 și 17 ani (inclusiv), cu boală Crohn moderată până la severă (BC), definită ca Index de Activitate a Bolii Crohn la copii (IABC) scor > 30. Trebuie ca pacienții să nu fi răspuns la tratamentul convențional (inclusiv un corticosteroid și/sau un imunomodulator) pentru BC. Pacienții trebuie să fi pierdut anterior răspunsul sau să aibă intoleranță la infliximab.

Toți pacienții au primit tratament de inducție deschis, cu o doză în funcție de greutatea lor corporală inițială: 160 mg în Săptămâna 0 și 80 mg în Săptămâna 2 pentru pacienții ≥ 40 kg și 80 mg și 40 mg, respectiv, pentru pacienții < 40 kg.

În Săptămâna 4, pacienții au fost randomizați 1:1 în funcție de greutatea corporală la timp respectiv pentru a stabili doza redusă sau doza standard de întreținere cum sunt prezentate în Tabelul 28.

**Tabelul 28**  
**Tratament de întreținere**

<b>Greutatea pacientului</b>	<b>Doză redusă</b>	<b>Doză standard</b>
< 40 kg	10 mg la două săptămâni	20 mg la două săptămâni
≥ 40 kg	20 mg la două săptămâni	40 mg la două săptămâni

#### *Rezultatele eficacității*

Criteriul principal final de evaluare a fost remisia clinică în săptămâna 26, definită ca scorul IABC ≤ 10.

Remisia clinică și răspunsul clinic (definit ca reducere a scorului IABC de cel puțin 15 puncte față de valoarea inițială) sunt prezentate în Tabelul 29. Rata de întrerupere a corticosteroizilor sau a medicamentelor imunomodulatoare sunt prezentate în Tabelul 30.

<b>Tabelul 29</b>			
<b>Studiul BC la copii</b>			
<b>Remisie clinică și Răspuns IABC</b>			
	<b>Doză standard 40/20 mg la două săptămâni N = 93</b>	<b>Doză redusă 20/10 mg la două săptămâni N = 95</b>	<b>Valoare p*</b>
<b>Săptămâna 26</b>			
Remisie clinică	38,7%	28,4%	0,075
Răspuns clinic	59,1%	48,4%	0,073
<b>Săptămâna 52</b>			
Remisie clinică	33,3%	23,2%	0,100
Răspuns clinic	41,9%	28,4%	0,038
* valoare p pentru Doza standard de comparație <i>versus</i> Doza redusă.			

<b>Tabelul 30</b>			
<b>Studiul BC la copii</b>			
<b>Înteruperea corticosteroizilor sau a medicamentelor imunomodulatoare și remisia fistulei</b>			
	<b>Doza standard 40/20 mg la două săptămâni</b>	<b>Doză redusă 20/10 mg la două săptămâni</b>	<b>Valoare p<sup>1</sup></b>
<b>Înteruperea corticosteroizilor</b>			
	<b>N= 33</b>	<b>N=38</b>	
Săptămâna 26	84,8%	65,8%	0,066
Săptămâna 52	69,7%	60,5%	0,420
<b>Înteruperea medicamentelor imunomodulatoare <sup>2</sup></b>			
	<b>N=60</b>	<b>N=57</b>	
Săptămâna 52	30,0%	29,8%	0,983
<b>Remisia fistulei<sup>3</sup></b>			
	<b>N=15</b>	<b>N=21</b>	
Săptămâna 26	46,7%	38,1%	0,608
Săptămâna 52	40%	23,8%	0,303

<sup>1</sup> valoarea p pentru doza standard de comparație *versus* doza redusă.

<sup>2</sup> Tratamentul cu medicamente imunosupresante trebuie întrerupt în sau după Săptămâna 26, numai la recomandarea investigatorului dacă pacientul a întrunit criteriile de răspuns clinic.

<sup>3</sup> definit ca închidere a tuturor fistulelor care au fost drenate la momentul inițial la cel puțin 2 vizite consecutive post-inițiale

Creșteri semnificative statistic (ameliorare) față de valorile inițiale în Săptămâna 26 și 52 în Indicele de Masă Corporală și viteza de creștere în înălțime au fost observate la ambele grupuri de tratament.

Ameliorări statistice și clinice semnificative față de valorile inițiale au fost de asemenea observate în ambele grupuri de tratament pentru parametri de calitate a vieții (inclusiv IMPCT III).

O sută de pacienți (n=100) din studiul BC la copii și adolescenți au continuat într-un studiu deschis de extensie pe termen lung. După 5 ani de tratament cu adalimumab, 74,0% (37/50) din cei 50 pacienți rămași în studiu au continuat să fie în remisiune clinică și 92,0% (46/50) din pacienți au continuat să aibă un răspuns clinic conform IABC.

#### *Colita ulcerativă la copii și adolescenți*

Siguranța și eficacitatea Humira au fost evaluate într-un studiu multicentric, randomizat, dublu-orb, la 93 de pacienți copii și adolescenți cu vârsta cuprinsă între 5 și 17 ani cu colită ulcerativă moderată până la severă (scor Mayo de 6 până la 12 cu subscor endoscopic de 2 până la 3 puncte, confirmat prin endoscopie citită central), care nu au avut un răspuns adecvat sau care au intoleranță la tratamentul convențional. Aproximativ 16% dintre pacienții din studiu nu au răspuns la tratamentul anti-TNF

anterior. Pacienților cărora li s-au administrat corticosteroizi la înscriere li s-a permis să reducă tratamentul cu corticosteroizi după Săptămâna 4.

În perioada de inducție a studiului, 77 de pacienți au fost randomizați în raport de 3:2 pentru a primi tratament cu Humira în regim dublu-orb la o doză de inducție de 2,4 mg/kg (maximum 160 mg) în Săptămâna 0 și Săptămâna 1 și de 1,2 mg/kg (maximum 80 mg) în Săptămâna 2; sau o doză de inducție de 2,4 mg/kg (maximum 160 mg) în Săptămâna 0, placebo în Săptămâna 1 și de 1,2 mg/kg (maximum 80 mg) în Săptămâna 2. Ambele grupuri au primit 0,6 mg/kg (maximum 40 mg) în Săptămâna 4 și Săptămâna 6. După o modificare a designului studiului, ceilalți 16 pacienți care s-au înscris în perioada de inducție au primit tratament în regim deschis cu Humira la o doză de inducție de 2,4 mg/kg (maximum 160 mg) în Săptămâna 0 și Săptămâna 1 și de 1,2 mg/kg (maximum 80 mg) în Săptămâna 2.

În săptămâna 8, 62 de pacienți care au avut un răspuns clinic conform scorului parțial Mayo (PMS; definit ca o scădere a PMS  $\geq 2$  puncte și  $\geq 30\%$  față de valoarea inițială) au fost randomizați în mod egal pentru a primi tratament de întreținere în regim dublu-orb cu Humira la o doză de 0,6 mg/kg (maximum 40 mg) în fiecare săptămână sau o doză de întreținere de 0,6 mg/kg (maximum 40 mg) la două săptămâni. Înainte de modificarea designului studiului, încă 12 pacienți care au avut un răspuns clinic conform PMS au fost randomizați pentru a primi placebo, dar nu au fost incluși în analiza de confirmare a eficacității.

Reactivarea bolii a fost definită ca o creștere a PMS de cel puțin 3 puncte (la pacienții cu PMS de 0 până la 2 în Săptămâna 8), de cel puțin 2 puncte (la pacienții cu PMS de 3 până la 4 în Săptămâna 8) sau de cel puțin 1 punct (la pacienții cu PMS de 5 până la 6 în Săptămâna 8).

Pacienții care au îndeplinit criteriile pentru reactivarea bolii în sau după Săptămâna 12 au fost randomizați pentru a primi o doză de re-inducție de 2,4 mg/kg (maximum 160 mg) sau o doză de 0,6 mg/kg (maximum 40 mg) și au continuat să primească ulterior doza de întreținere respectivă.

#### *Rezultatele privind eficacitatea*

Criteriile finale primare de evaluare a studiului au fost remisia clinică conform PMS (definită ca PMS  $\leq 2$  și niciun subscor individual  $> 1$ ) în Săptămâna 8 și remisia clinică conform FMS (scorul complet Mayo) (definită ca un scor Mayo  $\leq 2$  și niciun subscor individual  $> 1$ ) în Săptămâna 52 la pacienții care au obținut un răspuns clinic conform PMS în Săptămâna 8.

Ratele de remisie clinică conform PMS în Săptămâna 8 pentru pacienții din fiecare grup cu doză de inducție de Humira în regim dublu-orb sunt prezentate în Tabelul 31.

**Tabelul 31: Remisia clinică conform PMS la 8 săptămâni**

	<b>Humira<sup>a</sup> Maximum 160 mg în Săptămâna 0/Placebo în Săptămâna 1 N=30</b>	<b>Humira<sup>b, c</sup> Maximum 160 mg în Săptămâna 0 și Săptămâna 1 N=47</b>
Remisie clinică	13/30 (43,3%)	28/47 (59,6%)
<sup>A</sup> Humira 2,4 mg/kg (maximum 160 mg) în Săptămâna 0, placebo în Săptămâna 1 și 1,2 mg/kg (maximum 80 mg) în Săptămâna 2 <sup>b</sup> Humira 2,4 mg/kg (maximum 160 mg) în Săptămâna 0 și Săptămâna 1 și 1,2 mg/kg (maximum 80 mg) în Săptămâna 2 <sup>c</sup> Fără a include doza de inducție în regim deschis de Humira de 2,4 mg/kg (maximum 160 mg) în Săptămâna 0 și Săptămâna 1 și de 1,2 mg/kg (maximum 80 mg) în Săptămâna 2 Nota 1: ambele grupuri cu doză de inducție au primit 0,6 mg/kg (maximum 40 mg) în Săptămâna 4 și Săptămâna 6 Nota 2: s-a considerat că pacienții cu valori lipsă în Săptămâna 8 nu au îndeplinit criteriul final de evaluare		



În Săptămâna 52, remisia clinică conform FMS la pacienții care au avut un răspuns în Săptămâna 8, răspunsul clinic conform FMS (definit ca o scădere a scorului Mayo  $\geq 3$  puncte și  $\geq 30\%$  față de valoarea inițială) la pacienții care au avut un răspuns în Săptămâna 8, vindecarea mucoasei (definită ca subscor endoscopic Mayo  $\leq 1$ ) la pacienții care au avut un răspuns în Săptămâna 8, remisia clinică conform FMS la pacienții în remisie în Săptămâna 8 și proporția subiecților în remisie fără corticosteroizi conform FMS la pacienții care au avut un răspuns în Săptămâna 8 au fost evaluate la pacienții care au primit doze de întreținere de Humira în regim dublu-orb de maximum 40 mg la două săptămâni (0,6 mg/kg) și de maximum 40 mg în fiecare săptămână (0,6 mg/kg) (Tabelul 32).

**Tabelul 32: Rezultatele privind eficacitatea la 52 de săptămâni**

	<b>Humira<sup>a</sup> Maximum 40 mg la două săptămâni N=31</b>	<b>Humira<sup>b</sup> Maximum 40 mg în fiecare săptămână N=31</b>
Remisie clinică la pacienții care au avut un răspuns conform PMS în Săptămâna 8	9/31 (29,0%)	14/31 (45,2%)
Răspuns clinic la pacienții care au avut un răspuns conform PMS în Săptămâna 8	19/31 (61,3%)	21/31 (67,7%)
Vindecarea mucoasei la pacienții care au avut un răspuns conform PMS în Săptămâna 8	12/31 (38,7%)	16/31 (51,6%)
Remisie clinică la pacienții în remisie conform PMS în Săptămâna 8	9/21 (42,9%)	10/22 (45,5%)
Remisie fără corticosteroizi la pacienții care au avut un răspuns conform PMS în Săptămâna 8 <sup>c</sup>	4/13 (30,8%)	5/16 (31,3%)
<sup>a</sup> Humira 0,6 mg/kg (maximum 40 mg) la două săptămâni <sup>b</sup> Humira 0,6 mg/kg (maximum 40 mg) în fiecare săptămână <sup>c</sup> La pacienții cărora li s-au administrat concomitent corticosteroizi la momentul inițial Notă: s-a considerat că pacienții cu valori lipsă în Săptămâna 52 sau care au fost randomizați pentru a primi tratament de re-inducție sau de întreținere nu au avut un răspuns conform criteriilor finale de evaluare pentru Săptămâna 52		

Criteriile de evaluare exploratorie suplimentare privind eficacitatea au inclus răspunsul clinic conform Indexului de activitate al colitei ulcerative la copii și adolescenți (PUCAI) (definit ca o scădere a PUCAI  $\geq 20$  de puncte față de valoarea inițială) și remisia clinică conform PUCAI (definită ca PUCAI  $< 10$ ) în Săptămâna 8 și Săptămâna 52 (Tabelul 33).

**Tabelul 33: Rezultatele privind criteriile de evaluare exploratorie conform PUCAI**

	<b>Săptămâna 8</b>	
	<b>Humira<sup>a</sup> Maximum 160 mg în Săptămâna 0/Placebo în Săptămâna 1 N=30</b>	<b>Humira<sup>b,c</sup> Maximum 160 mg în Săptămâna 0 și Săptămâna 1 N=47</b>
Remisie clinică conform PUCAI	10/30 (33,3%)	22/47 (46,8%)
Răspuns clinic conform PUCAI	15/30 (50,0%)	32/47 (68,1%)
	<b>Săptămâna 52</b>	
	<b>Humira<sup>d</sup> Maximum 40 mg la două săptămâni N=31</b>	<b>Humira<sup>e</sup> Maximum 40 mg în fiecare săptămână N=31</b>
Remisie clinică conform PUCAI la pacienții care au avut un răspuns conform PMS în Săptămâna 8	14/31 (45,2%)	18/31 (58,1%)
Răspuns clinic conform PUCAI la pacienții care au avut un răspuns conform PMS în Săptămâna 8	18/31 (58,1%)	16/31 (51,6%)
<sup>a</sup> Humira 2,4 mg/kg (maximum 160 mg) în Săptămâna 0, placebo în Săptămâna 1 și 1,2 mg/kg (maximum 80 mg) în Săptămâna 2 <sup>b</sup> Humira 2,4 mg/kg (maximum 160 mg) în Săptămâna 0 și Săptămâna 1 și 1,2 mg/kg (maximum 80 mg) în Săptămâna 2 <sup>c</sup> Fără a include doza de inducție în regim deschis de Humira de 2,4 mg/kg (maximum 160 mg) în Săptămâna 0 și Săptămâna 1 și de 1,2 mg/kg (maximum 80 mg) în Săptămâna 2 <sup>d</sup> Humira 0,6 mg/kg (maximum 40 mg) la două săptămâni <sup>e</sup> Humira 0,6 mg/kg (maximum 40 mg) în fiecare săptămână Nota 1: ambele grupuri cu doză de inducție au primit 0,6 mg/kg (maximum 40 mg) în Săptămâna 4 și Săptămâna 6 Nota 2: S-a considerat că pacienții cu valori lipsă în Săptămâna 8 nu au îndeplinit criteriile finale de evaluare Nota 3: s-a considerat că pacienții cu valori lipsă în Săptămâna 52 sau care au fost randomizați pentru a primi tratament de re-inducție sau de întreținere nu au avut un răspuns conform criteriilor finale de evaluare pentru Săptămâna 52		

Dintre pacienții tratați cu Humira care au primit tratament de re-inducție în timpul perioadei de întreținere, 2/6 (33%) au obținut un răspuns clinic conform FMS în Săptămâna 52.

#### *Calitatea vieții*

S-au observat ameliorări semnificative din punct de vedere clinic față de valoarea inițială pentru IMPACT III și pentru scorurile WPAI (Scăderea productivității muncii și limitarea activităților) la grupurile tratate cu Humira.

S-au observat creșteri (ameliorări) semnificative din punct de vedere clinic față de valoarea inițială ale vitezei de creștere în înălțime la grupurile tratate cu adalimumab și creșteri (ameliorări) semnificative din punct de vedere clinic față de valoarea inițială ale indicelui de masă corporală la subiecții cărora li s-a administrat o doză mare de întreținere de maximum 40 mg (0,6 mg/kg) în fiecare săptămână.

### *Uveită la copii*

Siguranța și eficacitatea Humira au fost evaluate într-un studiu controlat, dublu orb, randomizat, la 90 pacienți copii cu vârsta de la 2 până la < 18 ani cu AJI activă asociată cu uveită anterioară noninfecțioasă care nu au răspuns la tratamentul cu metotrexat timp de cel puțin 12 săptămâni.

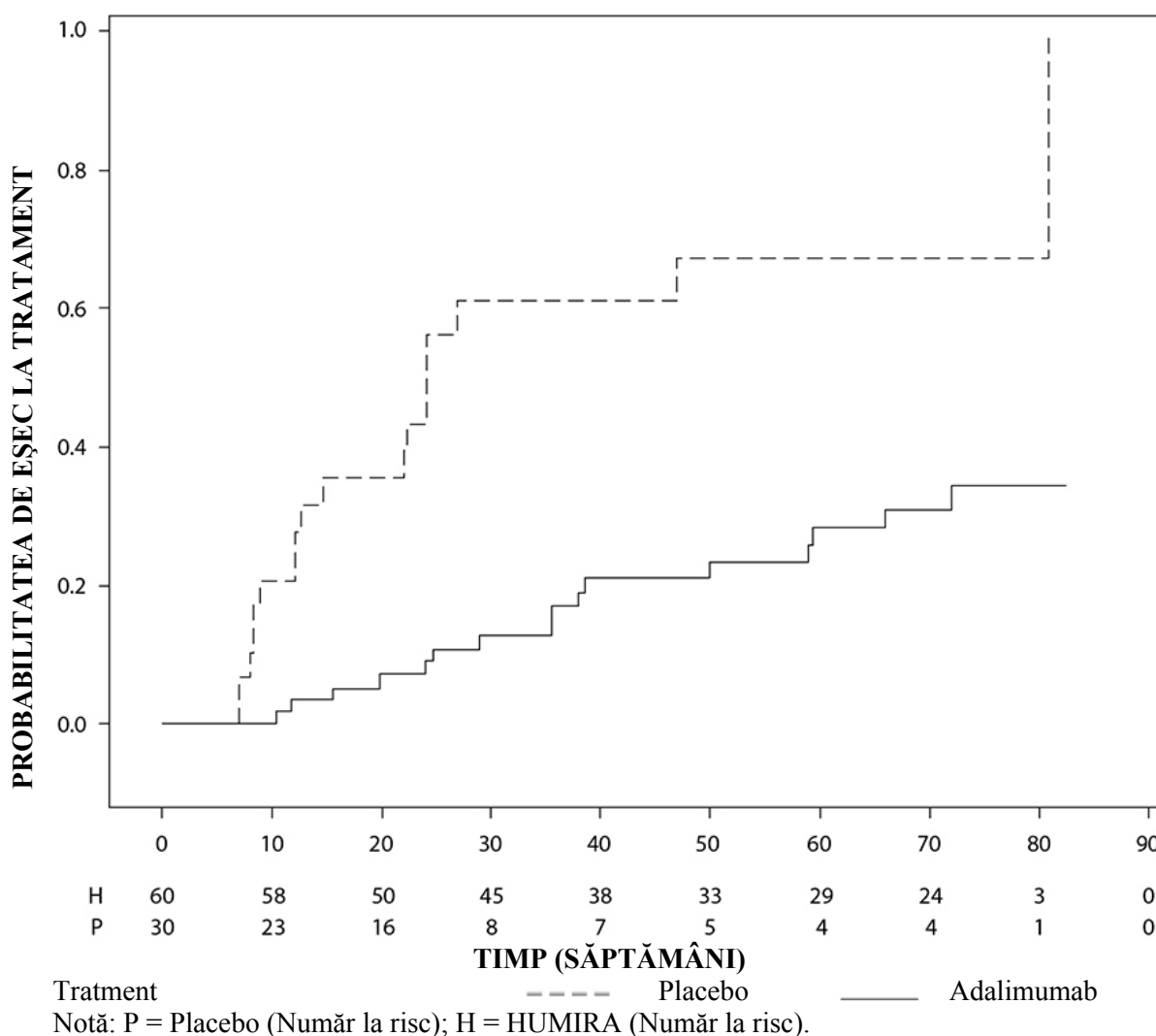
Pacienții au primit fie placebo, fie adalimumab 20 mg (dacă aveau < 30 kg) sau adalimumab 40 mg (dacă aveau  $\geq$  30 kg) la două săptămâni asociat cu doza lor inițială de metotrexat.

Obiectivul primar a fost "timpul până la apariția eșecului la tratament". Criteriile care au caracterizat eșecul la tratament au fost agravarea sau non-ameliorarea susținută a inflamației oculare, ameliorarea parțială cu dezvoltarea comorbidităților oculare susținute sau agravarea comorbidităților oculare, utilizarea neautorizată a medicamentelor concomitente și oprirea tratamentului pe o perioadă lungă de timp.

### *Răspuns clinic*

Adalimumab a întârziat semnificativ timpul până la apariția eșecului la tratament comparativ cu placebo (vezi figura 3,  $p < 0,0001$  din testul de tip log rank). Timpul median până la apariția eșecului la tratament a fost de 24,1 săptămâni pentru subiecții tratați cu placebo, în timp ce la subiecții tratați cu adalimumab, timpul median până la apariția eșecului la tratament nu a putut fi estimat deoarece mai puțin de jumătate dintre acești subiecți au prezentat eșec de tratament. Adalimumab a scăzut semnificativ riscul de eșec la tratament cu 75% față de placebo, după cum este demonstrat de rata de risc (SR = 0,25 [ÎI 95%: 0,12; 0,49]).

**Figura 3: Curbele Kaplan-Meier sumarizând timpul până la eșec la tratament în studiul privind uveita la copii**



## 5.2 Proprietăți farmacocinetice

### Absorbție și distribuție

După administrarea subcutanată a unei doze unice de 40 mg, absorbția și distribuția adalimumab a fost lentă, cu atingerea concentrațiilor plasmatice maxime după aproximativ 5 zile de la administrare. Biodisponibilitatea absolută medie a adalimumab estimată din trei studii în urma administrării unei doze unice subcutanate de 40 mg, a fost de 64%. După administrarea de doze unice intravenoase variind între 0,25 și 10 mg/kg, concentrațiile au fost proporționale cu doza. După doze de 0,5 mg/kg (~40 mg), clearance-ul a variat între 11 și 15 ml/oră, volumul de distribuție (V<sub>ss</sub>) a variat între 5 și 6 litri, iar timpul de înjumătățire mediu de fază terminală a fost de aproximativ două săptămâni. Concentrațiile de adalimumab din lichidul sinovial la mai mulți pacienți cu poliartrită reumatoidă a variat între 31-96% din concentrațiile plasmatice.

După administrarea subcutanată a 40 mg adalimumab la două săptămâni, la pacienții adulți cu poliartrită reumatoidă (PR), media concentrațiilor înainte de următoarea doză, la starea de echilibru, a fost de aproximativ 5 μg/ml (fără administrarea concomitentă de metotrexat) și respectiv de 8 până la 9 μg/ml (cu administrarea concomitentă de metotrexat). Concentrațiile plasmatice înainte de următoarea doză de adalimumab la starea de echilibru au crescut aproape proporțional cu doza, după administrarea subcutanată a 20, 40 și 80 mg la două săptămâni și săptămânal.

După administrarea subcutanată a 24 mg/m<sup>2</sup> (doza maximă de 40 mg) la două săptămâni la pacienții cu artrită juvenilă idiopatică forma poliarticulară care aveau vârsta între 4 și 17 ani, media concentrațiilor serice ale adalimumabului, la starea de echilibru, (valori măsurate din săptămâna 20 până în săptămâna 48) a fost de 5,6 ± 5,6 μg/ml (CV 102%) în cazul în care s-a utilizat adalimumab fără metotrexat și de 10,9 ± 5,2 μg/ml (CV 47,7%) în cazul utilizării concomitente a metotrexatului.

La pacienții cu AJI poliarticulară care aveau vârsta între 2 până la 4 ani sau cu vârsta de 4 ani și peste și cu greutatea < 15 kg doza de adalimumab 24 mg/m<sup>2</sup>, concentrațiile plasmatice medii la starea de echilibru a adalimumab au fost de 6 ± 6,1 μg/ml (101% VC) în cazul în care adalimumab a fost administrat fără metotrexat și de 7,9 ± 5,6 μg/ml (71,2% VC) în cazul în care s-a utilizat concomitent metotrexat.

După administrarea a 24 mg/m<sup>2</sup> (maxim 40 mg) subcutanat o dată la două săptămâni la pacienții cu artrită asociată entezitei care aveau vârsta de 6 ani până la 17 ani, concentrațiilor serice medii la starea de echilibru ale adalimumab (valori măsurate în Săptămâna 24) au fost de 8,8 ± 6,6 μg/ml atunci când adalimumab s-a administrat fără metotrexat și de 11,8 ± 4,3 μg/ml atunci când s-a administrat concomitent cu metotrexat.

După administrarea a 40 mg adalimumab la două săptămâni la pacienți adulți cu spondilartrită axială fără dovadă radiologică, concentrațiile serice medii la starea de echilibru (±DS) în Săptămâna 68 au fost 8,0 ± 4,6 μg/ml.

La pacienții adulți cu psoriazis, media la starea de echilibru a concentrației minime a fost de 5 μg/ml în timpul tratamentului cu adalimumab 40 mg o dată la două săptămâni în monoterapie.

După administrarea subcutanată a 0,8 mg/kg (maxim 40 mg) o dată la două săptămâni la copii și adolescenți cu psoriazis în plăci cronic, media ± DS la starea de echilibru a concentrației minime de adalimumab a fost de aproximativ 7,4 ± 5,8 μg/ml (79% CV).

Pacienții adulți cu hidradenită supurativă care au primit o doză de 160 mg Humira în Săptămâna 0 urmată de 80 mg în Săptămâna 2 au atins concentrații serice ale adalimumab de aproximativ 7 μg/ml până la 8 μg/ml în Săptămâna 2 și Săptămâna 4. În timpul tratamentului cu adalimumab 40 mg săptămânal, media la starea de echilibru a concentrației minime din Săptămâna 12 până în Săptămâna 36 a fost de aproximativ 8 μg/ml până la 10 μg/ml.

Expunerea la adalimumab a pacienților adolescenți cu HS a fost stabilită cu ajutorul modelării și simulării farmacocinetice populaționale pe baza indicatorilor farmacocinetici la pacienți copii în alte indicații (psoriazis la copii, artrită juvenilă idiopatică, boală Crohn la copii și artrită asociată entezitei). La pacienții adolescenți cu HS doza recomandată este de 40 mg la două săptămâni. Deoarece expunerea la adalimumab poate fi influențată de greutate, adolescenții care au greutate mai mare și care nu au un răspuns corespunzător pot să beneficieze de doza recomandată la adulți de 40 mg săptămânal.

La pacienții cu boala Crohn, se ating concentrații plasmatice de adalimumab înaintea următoarei doze de aproximativ 5,5 μg/ml în timpul perioadei de inițiere la doza de încărcare Humira 80 mg în Săptămâna 0 urmată de Humira 40 mg în Săptămâna 2. La doza de încărcare Humira 160 mg în Săptămâna 0 urmată de Humira 80 mg în Săptămâna 2, se ating concentrații plasmatice de adalimumab înaintea următoarei doze de aproximativ 12 μg/ml în timpul perioadei de inițiere. S-a observat la pacienții cu boală Crohn care au primit o doză de întreținere Humira 40 mg la două săptămâni, o medie a concentrațiilor înainte de următoarea doză, la starea de echilibru, de aproximativ 7 μg/ml.

La pacienții copii și adolescenți cu boală Crohn moderată până la severă, doza de inducție de tip deschis de adalimumab a fost de 160/80 mg sau 80/40 mg în săptămânile 0 și respectiv 2, în funcție de greutatea corporală cu limita de 40 kg. În Săptămâna 4, pacienții au fost randomizați 1:1 în grupuri de tratament de întreținere în funcție de greutatea corporală, fie la doza standard (40/20 mg la două

săptămâni) fie la doza redusă (20/10 mg la două săptămâni). Media ( $\pm$  DS) concentrațiilor serice minime de adalimumab atinse în săptămâna 4 a fost  $15,7 \pm 6,6$   $\mu\text{g/ml}$  pentru pacienții cu greutatea  $\geq 40$  kg (160/80 mg) și  $10,6 \pm 6,1$   $\mu\text{g/ml}$  pentru pacienții cu greutatea  $< 40$  kg (80/40 mg).

Pentru pacienții care au menținut tratamentul randomizat, media ( $\pm$  DS) concentrațiilor minime de adalimumab în săptămâna 52 a fost  $9,5 \pm 5,6$   $\mu\text{g/ml}$  pentru grupul cu doză standard și  $3,5 \pm 2,2$   $\mu\text{g/ml}$  pentru grupul cu doză redusă. Concentrațiile medii minime au fost menținute la pacienții care au continuat să primească tratament cu adalimumab o dată la două săptămâni timp de 52 săptămâni. Pentru pacienții care au crescut doza de la o dată la două săptămâni la doza săptămânală, media ( $\pm$  DS) concentrațiilor serice ale adalimumab în săptămâna 52 au fost  $15,3 \pm 11,4$   $\mu\text{g/ml}$  (40/20 mg, săptămânal) și de  $6,7 \pm 3,5$   $\mu\text{g/ml}$  (20/10 mg, săptămânal).

În timpul perioadei de inițiere a tratamentului, la pacienții cu colită ulcerativă, o doză de încărcare Humira 160 mg în Săptămâna 0 urmată de Humira 80 mg în Săptămâna 2 a determinat concentrații plasmatice minime ale adalimumab de aproximativ 12 micrograme/ml. La pacienții cu colită ulcerativă cărora li s-a administrat o doză de întreținere Humira 40 mg la două săptămâni, s-au observat concentrații minime la starea de echilibru de aproximativ 8 micrograme/ml.

După administrarea subcutanată a unei doze în funcție de greutatea corporală de 0,6 mg/kg (maximum 40 mg) la două săptămâni la copii și adolescenți cu colită ulcerativă, media concentrațiilor serice ale adalimumabului, la starea de echilibru, a fost de  $5,01 \pm 3,28$   $\mu\text{g/ml}$  în Săptămâna 52. Pentru pacienții cărora li s-a administrat o doză de 0,6 mg/kg (maximum 40 mg) în fiecare săptămână, media concentrațiilor serice ale adalimumabului, la starea de echilibru, ( $\pm$  SD) a fost de  $15,7 \pm 5,60$   $\mu\text{g/ml}$  în Săptămâna 52.

La pacienții adulți cu uveită, o doză de încărcare de adalimumab 80 mg în Săptămâna 0 urmată de adalimumab 40 mg la două săptămâni în Săptămâna 1, a avut ca rezultat concentrații minime la starea de echilibru de aproximativ 8 până la 10  $\mu\text{g/ml}$ .

Expunerea la adalimumab a pacienților copii și adolescenți cu uveită a fost stabilită cu ajutorul modelării și simulării farmacocinetice populaționale pe baza indicatorilor farmacocinetici la pacienți pediatrici în alte indicații (psoriazis la copii, artrită juvenilă idiopatică, boală Crohn la copii și artrită asociată entezitei). Nu sunt disponibile date clinice privind expunerea în cazul utilizării unei doze de încărcare la copii cu vârsta  $< 6$  ani. Datele anticipate privind expunerile indică faptul că, în absența metotrexatului, doza de încărcare poate duce la o creștere inițială a expunerii sistemice.

Modelarea și simularea farmacocinetică și farmacodinamică a populației au anticipat expunerea și eficacitatea adalimumabului ca fiind comparabile la pacienții tratați cu 80 mg la două săptămâni atunci când s-a comparat cu administrarea a 40 mg în fiecare săptămână (inclusiv pacienți adulți cu PR, HS, CU, BC sau Ps, și pacienți copii și adolescenți cu greutatea  $\geq 40$  kg cu BC și CU).

#### Relația expunere-răspuns la copii și adolescenți

Pe baza datelor din studiile clinice efectuate la pacienții cu AJI (AJIp și AAE), s-a stabilit o relație expunere-răspuns între concentrațiile plasmatice și răspunsul ACR 50 pediatric. Concentrația plasmatică aparentă a adalimumab care determină jumătate din probabilitatea maximă de răspuns ACR 50 pediatric (EC50) a fost de 3  $\mu\text{g/ml}$  (ÎI 95%: 1- 6  $\mu\text{g/ml}$ ).

Relația expunere-răspuns între concentrația de adalimumab și eficacitate la pacienții copii și adolescenți cu psoriazis în plăci cronic sever a fost stabilită pentru PASI 75 și respectiv PGA normal sau minim. PASI 75 și PGA normal sau minim au crescut cu creșterea concentrației de adalimumab, ambele cu o EC50 aparentă similară de aproximativ 4,5  $\mu\text{g/ml}$  (ÎI 95% 0,4-47,6 și respectiv 1,9-10,5).

#### Eliminare

Analizele farmacocinetice populaționale cu date de la peste 1300 pacienți au dezvăluit o tendință către un clearance aparent mai mare al adalimumab odată cu creșterea greutății corporale. După ajustarea dozei în funcție de diferențele de greutate, sex și vârstă au părut să aibă un efect minim asupra

clearance-ului de adalimumab. Nivelurile concentrațiilor plasmatice de adalimumab liber (nelegat de anticorpii anti-adalimumab, AAA) s-a constatat a fi mai mici la pacienții cu AAA măsurabili.

### Insuficiență hepatică sau renală

Humira nu a fost studiat la pacienții cu insuficiență hepatică sau renală.

## **5.3 Date preclinice de siguranță**

Datele non-clinice din studii de toxicitate după doză unică, de toxicitate după doze repetate și de genotoxicitate, nu au evidențiat nici un risc special la om.

Un studiu de toxicitate asupra dezvoltării embrio-fetale/evoluției perinatale a fost efectuat la maimuțe cynomolgus cu doze de 0, 30 și 100 mg/kg (9-17 maimuțe/grup) și nu a evidențiat leziuni ale feților datorate administrării adalimumab. Nici studiile de carcinogenicitate și nici o evaluare standard a fertilității și a toxicității postnatale nu au fost efectuate cu adalimumab din cauza lipsei unor modele corespunzătoare pentru un anticorp cu reactivitate încrucișată limitată pentru TNF-ul rozătoarelor și din cauza prezenței unor anticorpi neutralizanți la rozătoare.

## **6. PROPRIETĂȚI FARMACEUTICE**

### **6.1 Lista excipienților**

Manitol  
Polisorbat 80  
Apă pentru preparate injectabile

### **6.2 Incompatibilități**

În absența studiilor privind compatibilitatea, acest produs medicamentos nu trebuie amestecat cu alte medicamente.

### **6.3 Perioada de valabilitate**

2 ani

### **6.4 Precauții speciale pentru păstrare**

A se păstra la frigider (2°C – 8°C). A nu se congela. A se păstra seringă preumplută sau pen-ul preumplut în ambalajul original pentru a fi protejată/protejat de lumină.

Seringa preumplută Humira sau pen-ul preumplut se poate păstra la temperaturi de până la maxim 25°C pentru o perioadă de până la 14 zile. Seringa sau pen-ul trebuie protejată/protejat de lumină și aruncată/aruncat dacă nu se utilizează în perioada de 14 zile.

### **6.5 Natura și conținutul ambalajului**

#### Humira 40 mg soluție injectabilă în seringă preumplută

Humira 40 mg soluție injectabilă în seringă preumplută (sticlă de tip I) cu un piston (din cauciuc bromobutilic) și un ac cu un capac pentru ac (elastomer termoplastic).

Cutie cu:

- un blister ce conține o seringă preumplută (0,4 ml soluție sterilă) și un tampon cu alcool.
- 2 blistere ce conțin câte o seringă preumplută (0,4 ml soluție sterilă) și un tampon cu alcool.
- 4 blistere ce conțin câte o seringă preumplută (0,4 ml soluție sterilă) și un tampon cu alcool.
- 6 blistere ce conțin câte o seringă preumplută (0,4 ml soluție sterilă) și un tampon cu alcool.

Humira 40 mg soluție injectabilă în seringă preumplută cu apărătoare pentru ac automată  
Humira 40 mg soluție injectabilă în seringă preumplută cu apărătoare pentru ac automată. Seringa este din sticlă de tip I cu un piston (din cauciuc bromobutilic) și cu un ac cu un capac (elastomer termoplastic).

Cutie cu:

- un blister ce conține o seringă preumplută cu apărătoare pentru ac automată (0,4 ml soluție sterilă) și un tampon cu alcool.
- 2 blistere ce conțin câte o seringă preumplută cu apărătoare pentru ac automată (0,4 ml soluție sterilă) și un tampon cu alcool.
- 6 blistere ce conțin câte o seringă preumplută cu apărătoare pentru ac automată (0,4 ml soluție sterilă) și un tampon cu alcool.

Humira 40 mg soluție injectabilă în pen preumplut

Humira 40 mg soluție injectabilă în pen preumplut de unică folosință conține o seringă preumplută. Seringa din interiorul pen-ului este din sticlă de tip I cu un piston (din cauciuc bromobutilic) și cu un ac cu un capac (elastomer termoplastic).

Cutii cu:

Un blister cu 1 pen preumplut (0,4 ml soluție sterilă) și 2 tamponuri cu alcool.  
2 blistere cu câte un pen preumplut (0,4 ml soluție sterilă) și 1 tampon cu alcool.  
4 blistere cu câte un pen preumplut (0,4 ml soluție sterilă) și 1 tampon cu alcool.  
6 blistere cu câte un pen preumplut (0,4 ml soluție sterilă) și 1 tampon cu alcool.

Este posibil ca nu toate mărimile de ambalaj să fie comercializate.

## **6.6 Precauții speciale privind eliminarea reziduurilor**

Orice medicament neutilizat sau material rezidual trebuie eliminat în conformitate cu reglementările locale.

## **7. DEȚINĂTORUL AUTORIZAȚIEI DE PUNERE PE PIAȚĂ**

AbbVie Deutschland GmbH & Co. KG  
Knollstrasse  
67061 Ludwigshafen  
Germania

## **8. NUMERELE AUTORIZAȚIEI DE PUNERE PE PIAȚĂ**

Humira 40 mg soluție injectabilă în seringă preumplută

EU/1/03/256/012  
EU/1/03/256/013  
EU/1/03/256/014  
EU/1/03/256/015

Humira 40 mg soluție injectabilă în seringă preumplută cu apărătoare pentru ac automată

EU/1/03/256/023  
EU/1/03/256/024  
EU/1/03/256/025

Humira 40 mg soluție injectabilă în pen preumplut

EU/1/03/256/016  
EU/1/03/256/017  
EU/1/03/256/018



EU/1/03/256/019

**9. DATA PRIMEI AUTORIZĂRII SAU A REÎNNOIRII AUTORIZAȚIEI**

Data primei autorizări: 08 Septembrie 2003

Data ultimei reînnoiri a autorizației: 08 Septembrie 2008

**10. DATA REVIZUIRII TEXTULUI**

Informații detaliate privind acest medicament sunt disponibile pe site-ul Agenției Europene pentru Medicamente <http://www.ema.europa.eu>

## 1. DENUMIREA COMERCIALĂ A MEDICAMENTULUI

Humira 80 mg soluție injectabilă în seringă preumplută

Humira 80 mg soluție injectabilă în pen preumplut

## 2. COMPOZIȚIA CALITATIVĂ ȘI CANTITATIVĂ

Humira 80 mg soluție injectabilă în seringă preumplută

Fiecare seringă preumplută de 0,8 ml conține adalimumab 80 mg.

Humira 80 mg soluție injectabilă în seringă preumplută cu apătoare pentru ac automată

Fiecare seringă preumplută de 0,8 ml conține adalimumab 80 mg.

Humira 80 mg soluție injectabilă în pen preumplut

Fiecare pen preumplut de 0,8 ml conține adalimumab 80 mg.

Adalimumabul este un anticorp monoclonal uman recombinant produs pe celulele ovariene de hamster chinezesc.

Pentru lista tuturor excipienților, vezi pct. 6.1.

## 3. FORMA FARMACEUTICĂ

Soluție injectabilă. (injecție)

Soluție limpede, incoloră.

## 4. DATE CLINICE

### 4.1 Indicații terapeutice

#### Poliartrită reumatoidă

Humira în asociere cu metotrexat este indicat în:

- tratamentul poliartritei reumatoide active, moderată până la severă, la pacienții adulți, atunci când răspunsul la medicamentele anti-reumatice modificatoare de boală, inclusiv metotrexat, a fost inadecvat.
- tratamentul poliartritei reumatoide active, severe și progresive, la pacienții adulți netratați anterior cu metotrexat.

Humira poate fi administrat în monoterapie în caz de intoleranță la metotrexat sau atunci când tratamentul continuu cu metotrexat este inadecvat.

S-a demonstrat că Humira reduce rata progresiei distrucției articulare evidențiată radiologic și ameliorează funcția fizică articulară, atunci când este administrat în asociere cu metotrexat.

#### Psoriazis

Humira este indicat în tratamentul psoriazisului în plăci cronic, moderat până la sever, la pacienți adulți care sunt eligibili pentru tratamentul sistemic.

### Hidradenită supurativă (HS)

Humira este indicat pentru tratamentul hidradenitei supurative (acnee inversă) active, moderată până la severă la pacienții adulți și adolescenți de la vârsta de 12 ani care nu au răspuns corespunzător la tratamentul sistemic convențional pentru HS (vezi pct. 5.1 și 5.2).

### Boală Crohn

Humira este indicat în tratamentul bolii Crohn active, forma moderată până la severă, la pacienții adulți care nu au răspuns la un tratament corespunzător și complet cu medicamente corticosteroidiene și/sau imunosupresoare; sau la pacienții care au intoleranță la acest tratament sau cărora le este contraindicat.

### Boală Crohn la copii

Humira este indicat pentru tratamentul bolii Crohn active, forma moderată până la severă, la copii (de la vârsta de 6 ani) atunci când nu au răspuns la tratamentul convențional, inclusiv la tratamentul nutrițional inițial și la medicamente corticosteroidiene și/sau imunosupresoare, sau la pacienții care au intoleranță la aceste tratamente sau cărora le sunt contraindicate.

### Colita ulcerativă

Humira este indicat în tratamentul colitei ulcerative active, forma moderată până la severă, la pacienții adulți care nu au avut un răspuns adecvat la tratamentul convențional, inclusiv la corticosteroizi și 6-mercaptopurină (6-MP) sau azatioprină (AZA) sau care au intoleranță la aceste tratamente sau cărora aceste tratamente le sunt contraindicate.

### Colita ulcerativă la copii și adolescenți

Humira este indicat în tratamentul colitei ulcerative active, forma moderată până la severă, la pacienții copii și adolescenți (de la vârsta de 6 ani) care nu au avut un răspuns adecvat la tratamentul convențional, inclusiv la corticosteroizi și/sau 6-mercaptopurină (6-MP) sau azatioprină (AZA), sau care au intoleranță la aceste tratamente sau cărora aceste tratamente sunt contraindicate din motive medicale.

### Uveită

Humira este indicat pentru tratamentul uveitei non-infecțioase, intermediare, posterioare și panuveitei la pacienții adulți care nu au avut un răspuns adecvat la corticosteroizi, la pacienții care necesită scăderea progresivă a dozelor de corticosteroizi sau pentru care nu este potrivit tratamentul cu corticosteroizi.

### Uveită la copii și adolescenți

Humira este indicat pentru tratamentul uveitei anterioare non-infecțioase cronice la copii cu vârsta de la 2 ani care nu au avut un răspuns adecvat sau au intoleranță la tratamentul convențional, sau pentru care tratamentul convențional este inadecvat.

## **4.2 Doze și mod de administrare**

Tratamentul cu Humira trebuie inițiat și supravegheat de medici specialiști cu experiență în diagnosticarea și tratamentul afecțiunilor pentru care este indicat Humira. Înainte de inițierea tratamentului cu Humira, medicii oftalmologi sunt sfătuiți să se consulte cu un astfel de medic specialist cu experiență în aceste cazuri (vezi pct. 4.4). Pacienții tratați cu Humira trebuie să primească un Card de avertizare al pacientului.

După instruirea corespunzătoare asupra tehnicii de injectare, pacienții pot să-și autoadministreze Humira dacă medicul lor consideră că acest lucru este adecvat și dacă se asigură supravegherea medicală în funcție de necesități.

În timpul tratamentului cu Humira, terapiile concomitente (de exemplu medicamentele corticosteroidiene și/sau imunomodulatoare) trebuie ajustate.

## Doze

### *Poliartrită reumatoidă*

Doza de Humira recomandată pentru pacienții adulți cu poliartrită reumatoidă este de 40 mg adalimumab administrată o dată la două săptămâni, ca doză unică, printr-o injecție subcutanată. Tratamentul cu metotrexat trebuie continuat pe durata tratamentului cu Humira.

Tratamentul cu glucocorticoizi, salicilați, medicamente antiinflamatoare nesteroidiene (AINS) sau analgezice poate fi continuat pe durata tratamentului cu Humira. În ceea ce privește asocierea cu medicamente antireumatice modificatoare de boală, în afară de metotrexat, vezi pct. 4.4 și 5.1.

Atunci când este utilizat în monoterapie, unii pacienți care prezintă o diminuare a răspunsului la Humira 40 mg la două săptămâni, pot beneficia de creșterea dozei de adalimumab la 40 mg o dată pe săptămână sau 80 mg la două săptămâni.

Datele disponibile sugerează că răspunsul clinic este obținut, de obicei, în cursul a 12 săptămâni de tratament. Continuarea tratamentului trebuie reevaluată în cazul unui pacient care nu răspunde la tratament în cursul acestei perioade.

Humira poate fi disponibil și cu alte concentrații și/sau sub alte forme de prezentare în funcție de nevoile individuale de tratament.

### *Psoriazis*

Doza de Humira recomandată la adulți este de 80 mg administrată subcutanat ca doză inițială, urmată de 40 mg administrate subcutanat la fiecare două săptămâni începând la o săptămână după doza inițială. Pentru doza de menținere este disponibil Humira 40 mg soluție injectabilă în seringă preumplută și/sau pen preumplut.

Continuarea tratamentului peste 16 săptămâni trebuie reevaluată atent în cazul unui pacient care nu răspunde la tratament în cursul acestei perioade.

După 16 săptămâni, pacienții care nu au avut un răspuns adecvat la Humira 40 mg la două săptămâni pot beneficia de o creștere a dozei la 40 mg săptămânal sau 80 mg la două săptămâni. Beneficiile și riscurile continuării tratamentului cu 40 mg administrat săptămânal sau 80 mg la două săptămâni trebuie reevaluate atent în cazul unui pacient care nu răspunde adecvat după creșterea dozei (vezi pct. 5.1). Dacă se obține un răspuns adecvat la 40 mg săptămânal sau 80 mg la două săptămâni, doza poate fi scăzută ulterior la 40 mg la două săptămâni.

Humira poate fi disponibil și cu alte concentrații și/sau sub alte forme de prezentare în funcție de nevoile individuale de tratament.

### *Hidradenită supurativă*

Doza recomandată de Humira la pacienții adulți cu hidradenită supurativă (HS) este inițial de 160 mg în Ziua 1 (administrată sub formă de două injecții a 80 mg într-o zi sau sub formă de o injecție a 80 mg pe zi, două zile consecutive), urmată de 80 mg două săptămâni mai târziu în Ziua 15. Două săptămâni mai târziu (Ziua 29) se continuă cu o doză de 40 mg în fiecare săptămână sau 80 mg la două săptămâni. Dacă este necesar se poate continua tratamentul cu antibiotice în timpul tratamentului cu

Humira. Se recomandă ca în timpul tratamentului cu Humira, pacienții să spele zilnic leziunile de HS cu un antiseptic local.

Continuarea tratamentului după 12 săptămâni trebuie reconsiderată atent la pacienții care nu au nicio ameliorare în timpul acestei perioade de timp.

Dacă trebuie întrerupt tratamentul, se poate reintroduce Humira 40 mg în fiecare săptămână sau 80 mg la două săptămâni (vezi pct. 5.1).

Beneficiul și riscul pe termen lung al tratamentului trebuie să fie re-evaluat periodic (vezi pct 5.1).

Humira poate fi disponibil și cu alte concentrații și/sau sub alte forme de prezentare în funcție de nevoile individuale de tratament.

### *Boală Crohn*

La inițierea tratamentului, doza de Humira recomandată pentru pacienții adulți cu boala Crohn moderată până la severă este de 80 mg în Săptămâna 0 urmată de 40 mg în Săptămâna 2. În cazul în care este necesar un răspuns mai rapid la tratament, se poate utiliza doza de 160 mg în Săptămâna 0 (administrată sub formă de două injecții a 80 mg într-o zi sau sub formă de o injecție a 80 mg pe zi, două zile consecutive), urmată de 80 mg în Săptămâna 2, cu atenționarea că riscul apariției reacțiilor adverse este mai mare la inițierea tratamentului.

După inițierea tratamentului, doza recomandată este de 40 mg la două săptămâni sub forma injecției subcutanate. Altă variantă, dacă un pacient a întrerupt tratamentul cu Humira și semnele și simptomele bolii au reapărut, Humira se poate readministra. Experiența privind readministrarea după mai mult de 8 săptămâni de la ultima doză este limitată.

În timpul tratamentului de întreținere, medicamentele corticosteroidiene se întrerup progresiv conform ghidurilor de practică medicală.

Unii pacienți care au avut un răspuns redus la tratamentul cu Humira 40 mg la două săptămâni pot beneficia de o creștere a dozei de Humira la 40 mg săptămânal sau 80 mg la două săptămâni.

Unii pacienți care nu au răspuns la tratament până în Săptămâna 4 pot beneficia de un tratament continuu de întreținere până în Săptămâna 12. Continuarea tratamentului trebuie reconsiderată atent la pacienții care nu au răspuns în timpul acestei perioade de timp.

Humira poate fi disponibil și cu alte concentrații și/sau sub alte forme de prezentare în funcție de nevoile individuale de tratament.

### *Colită ulcerativă*

Dozele de Humira recomandate în faza de inducție pentru pacienții adulți cu colită ulcerativă forma moderată până la severă, este de 160 mg în Săptămâna 0 (administrată sub formă de două injecții a 80 mg într-o zi sau sub formă de o injecție a 80 mg pe zi, două zile consecutive) și 80 mg în Săptămâna 2. După inițierea tratamentului, doza recomandată este de 40 mg la două săptămâni prin injecții subcutanate.

În timpul tratamentului de menținere, se poate reduce doza de corticosteroizi conform ghidurilor de practică medicală.

Unii pacienți care au avut un răspuns insuficient la tratamentul cu Humira 40 mg la două săptămâni pot beneficia de o creștere a dozei de Humira la 40 mg săptămânal sau 80 mg la două săptămâni.

Datele disponibile arată că răspunsul clinic se obține de obicei în 2-8 săptămâni de tratament. Tratamentul cu Humira nu trebuie continuat la pacienții care nu au răspuns la tratament în timpul acestei perioade.

Humira poate fi disponibil și cu alte concentrații și/sau sub alte forme de prezentare în funcție de nevoile individuale de tratament.

### *Uveită*

Doza de Humira inițială recomandată pentru pacienții adulți cu uveită este de 80 mg, urmată de o doză de 40 mg administrată o dată la două săptămâni începând cu prima săptămână după doza inițială. Pentru doza de întreținere este disponibil Humira 40 mg soluție injectabilă în seringă preumplută și/sau pen preumplut. Experiența legată de inițierea tratamentului cu Humira în monoterapie este limitată. Tratamentul cu Humira poate fi inițiat în asociere cu corticosteroizi și/sau cu alte medicamente imunomodulatoare non-biologice. Doza de corticosteroizi administrată concomitent poate fi scăzută treptat, în conformitate cu practica clinică, după două săptămâni de la inițierea tratamentului cu Humira.

Se recomandă ca beneficiile și riscurile continuării tratamentului pe termen lung să fie evaluate anual (vezi pct. 5.1).

Humira poate fi disponibil și cu alte concentrații și/sau sub alte forme de prezentare în funcție de nevoile individuale de tratament.

### Populații speciale

#### Vârstnici

Nu este necesară ajustarea dozei.

#### Insuficiență renală și/sau hepatică

Humira nu a fost studiat în cadrul acestor populații de pacienți. Nu se pot face recomandări asupra dozei.

#### Copii și adolescenți

##### *Psoriazis în plăci la copii și adolescenți*

S-a stabilit siguranța și eficacitatea Humira la copii cu vârsta între 4 și 17 ani care au psoriazis în plăci. Doza de Humira recomandată este de maxim 40 mg per doză.

##### *Hidradenită supurativă la adolescenți (de la vârsta de 12 ani, cu greutatea de cel puțin 30 kg)*

Nu s-au desfășurat studii clinice cu Humira la pacienții adolescenți cu HS. Doza de Humira la acești pacienți a fost stabilită conform modelării și simulării farmacocinetice (vezi pct 5.2).

Doza de Humira recomandată este de 80 mg în săptămâna 0 urmată de 40 mg la două săptămâni începând cu săptămâna 1 prin injecție subcutanată.

La pacienții adolescenți care nu au răspuns corespunzător la Humira 40 mg la două săptămâni, se poate lua în considerare o creștere a dozei la 40 mg săptămânal sau 80 mg la două săptămâni.

Dacă este necesar se poate continua tratamentul cu antibiotice în timpul tratamentului cu Humira. Se recomandă ca în timpul tratamentului cu Humira, pacienții să spele zilnic leziunile de HS cu un antiseptic local.

Continuarea tratamentului după 12 săptămâni trebuie reconsiderată atent la pacienții care nu au nicio ameliorare în timpul acestei perioade de timp.

Dacă este necesară întreruperea tratamentului cu Humira, acesta poate fi reluat ulterior, dacă este cazul.

Beneficiul și riscul continuării pe termen lung al tratamentului trebuie să fie evaluate periodic (vezi datele pentru adulți la pct 5.1).

Pentru copiii cu vârsta mai mică de 12 ani, utilizarea Humira nu este relevantă pentru această indicație.

Humira poate fi disponibil și cu alte concentrații și/sau sub alte forme de prezentare în funcție de nevoile individuale de tratament.

#### *Boala Crohn la copii și adolescenți*

Doza de Humira recomandată la pacienții cu boala Crohn cu vârsta între 6 ani și 17 ani se stabilește în funcție de greutatea pacientului (Tabelul 1). Humira se administrează prin injecție subcutanată.

**Tabelul 1. Doza de Humira la copii cu boala Crohn**

<b>Greutate pacient</b>	<b>Doza de inducție</b>	<b>Doza de menținere începând cu Săptămâna 4</b>
< 40 kg	<ul style="list-style-type: none"><li>40 mg în săptămâna 0 și 20 mg în săptămâna 2</li></ul> <p>În cazul în care este necesar un răspuns mai rapid la tratament, cu conștientizarea faptului că riscul de evenimente adverse poate fi mai mare atunci când se utilizează o doză mai mare de inducție, poate fi utilizată următoarea doză:</p> <ul style="list-style-type: none"><li>80 mg în săptămâna 0 și 40 mg în săptămâna 2</li></ul>	20 mg la două săptămâni
≥ 40 kg	<ul style="list-style-type: none"><li>80 mg în săptămâna 0 și 40 mg săptămâna 2</li></ul> <p>În cazul în care este necesar un răspuns mai rapid la tratament, cu conștientizarea faptului că riscul de evenimente adverse poate fi mai mare atunci când se utilizează o doză mai mare de inducție, poate fi utilizată următoarea doză:</p> <ul style="list-style-type: none"><li>160 mg în săptămâna 0 și 80 mg în săptămâna 2</li></ul>	40 mg la două săptămâni

Pacienții care nu au avut un răspuns adecvat, pot beneficia de creșterea dozei:

- < 40 kg: 20 mg săptămânal
- ≥ 40 kg: 40 mg săptămânal sau 80 mg la două săptămâni

Continuarea tratamentului trebuie atent evaluată la pacienții care nu răspund la tratament până în săptămâna 12.

Humira poate fi disponibil și cu alte concentrații și/sau sub alte forme de prezentare în funcție de nevoile individuale de tratament.

Pentru această indicație nu există date relevante privind utilizarea Humira la copii cu vârsta mai mică de 6 ani.

#### *Colita ulcerativă la copii și adolescenți*

Doza de Humira recomandată pentru pacienții cu vârsta cuprinsă între 6 și 17 ani cu colită ulcerativă se stabilește în funcție de greutatea corporală (Tabelul 2). Humira se administrează prin injecție subcutanată.

**Tabelul 2. Doza de Humira pentru pacienți copii și adolescenți cu colită ulcerativă**

<b>Greutatea pacientului</b>	<b>Doza de inducție</b>	<b>Doza de întreținere începând cu Săptămâna 4*</b>
< 40 kg	<ul style="list-style-type: none"> <li>• 80 mg în Săptămâna 0 (administrată sub formă de o injecție a 80 mg)</li> <li>• 40 mg în Săptămâna 2 (administrată sub formă de o injecție a 40 mg)</li> </ul>	<ul style="list-style-type: none"> <li>• 40 mg la două săptămâni</li> </ul>
≥ 40 kg	<ul style="list-style-type: none"> <li>• 160 mg în Săptămâna 0 (administrată sub formă de două injecții a 80 mg într-o zi sau de o injecție a 80 mg pe zi timp de două zile consecutive) și</li> <li>• 80 mg în Săptămâna 2 (administrată sub formă de o injecție a 80 mg)</li> </ul>	<ul style="list-style-type: none"> <li>• 80 mg la două săptămâni</li> </ul>

\* Pacienții copii și adolescenți care împlinesc vârsta de 18 ani în timpul tratamentului cu Humira ar trebuie să continue cu doza de întreținere prescrisă.

Continuarea tratamentului peste 8 săptămâni trebuie evaluată cu atenție la pacienții care nu răspund la tratament în această perioadă.

Pentru această indicație, nu există date relevante privind utilizarea Humira la copii cu vârsta mai mică de 6 ani.

Humira poate fi disponibil și cu alte concentrații și/sau sub alte forme de prezentare în funcție de nevoile individuale de tratament.

#### *Copii și adolescenți cu uveită*

Doza de Humira recomandată la pacienții copii cu uveită cu vârsta începând de la 2 ani se stabilește în funcție de greutatea pacientului (Tabelul 3). Humira se administrează prin injecție subcutanată.

La copii și adolescenți cu uveită, nu există date privind utilizarea tratamentului cu Humira fără tratament asociat cu metotrexat.

**Tabelul 3. Doza de Humira la pacienți copii cu uveită**

<b>Greutate pacient</b>	<b>Doza</b>
< 30 kg	20 mg la două săptămâni asociat cu metotrexat
≥ 30 kg	40 mg la două săptămâni asociat cu metotrexat

Atunci când se inițiază tratamentul cu Humira, o doză de încărcare de 40 mg pentru pacienții cu greutatea < 30 kg sau 80 mg pentru pacienții cu greutatea ≥ 30 kg poate fi administrată cu o săptămână înainte de începerea tratamentului de menținere. Nu sunt disponibile date clinice privind utilizarea unei doze de încărcare cu Humira la copii cu vârsta < 6 ani (vezi pct. 5.2).

Pentru această indicație, utilizarea medicamentului Humira la copii cu vârsta mai mică de 2 ani nu este relevantă.

Se recomandă ca beneficiul și riscul continuării tratamentului pe termen lung să fie evaluate anual (vezi pct. 5.1).



Humira poate fi disponibil și cu alte concentrații și/sau sub alte forme de prezentare în funcție de nevoile individuale de tratament.

#### Mod de administrare

Humira se administrează subcutanat. Instrucțiuni complete privind administrarea sunt disponibile în prospect.

Humira este disponibil și cu alte concentrații și sub alte forme de prezentare.

### **4.3 Contraindicații**

Hipersensibilitate la substanța activă sau la oricare dintre excipienții enumerați la pct. 6.1.

Tuberculoză activă sau alte infecții grave cum sunt stări septice și infecții oportuniste (vezi pct. 4.4).

Insuficiență cardiacă moderată până la severă (clasa III/IV NYHA) (vezi pct. 4.4).

### **4.4 Atenționări și precauții speciale pentru utilizare**

#### Trasabilitate

Denumirea și numărul lotului medicamentului administrat trebuie să fie înregistrate în mod clar în vederea îmbunătățirii trasabilității medicamentelor biologice.

#### Infecții

Pacienții care utilizează antagoniști TNF au un risc crescut de apariție a infecțiilor severe. Alterarea funcției pulmonare crește riscul de apariție a infecțiilor. Prin urmare, pacienții trebuie monitorizați atent în vederea detectării infecțiilor, inclusiv a tuberculozei, înainte, în timpul și după tratamentul cu Humira. Deoarece eliminarea adalimumabului poate dura până la patru luni, monitorizarea trebuie continuată pe întreg parcursul acestei perioade.

Tratamentul cu Humira nu trebuie inițiat în cazul pacienților cu infecții active, inclusiv infecții cronice sau localizate, până când acestea nu sunt controlate. Înainte de începerea tratamentului cu Humira, trebuie luate în considerare riscul și beneficiile tratamentului în cazul pacienților care au fost expuși la tuberculoză și a pacienților care au călătorit în zone cu risc crescut de tuberculoză sau zone endemice de micoze, cum ar fi histoplasmoză, coccidioidomicoză sau blastomicoză (vezi *Alte Infecții oportuniste*).

Pacienții care dezvoltă o nouă infecție pe durata tratamentului cu Humira trebuie monitorizați atent și supuși unei evaluări complete a diagnosticului. Administrarea Humira trebuie întreruptă dacă un pacient prezintă o nouă infecție gravă sau sepsis și trebuie început un tratament adecvat antimicrobian sau antimicotic, până când infecția este controlată. Este necesară prudență din partea medicilor atunci când trebuie să se ia în considerare recomandarea tratamentului cu Humira la pacienții cu antecedente de infecții recidivante sau cu boli de fond care pot predispuce la infecții, inclusiv utilizarea concomitentă a medicamentelor imunosupresoare.

#### *Infecții grave*

S-au raportat infecții grave, inclusiv sepsis cauzat de infecții bacteriene, micobacteriene, infecții micotice invazive, parazitare, virale, sau alte infecții oportuniste cum sunt listerioza, legioneloză și pneumocistoza, la pacienții care utilizează Humira.

Alte infecții grave raportate în studii clinice sunt pneumonia, pielonefrita, artrita septică și septicemia. S-au raportat spitalizări sau decese ca urmare a infecțiilor.

## *Tuberculoză*

Au fost raportate cazuri de tuberculoză, inclusiv reactivarea și debutul tuberculozei la pacienții care utilizează Humira. Raportările includ cazuri de tuberculoză pulmonară și extrapulmonară (ca de exemplu forma diseminată).

Înainte de inițierea tratamentului cu Humira, toți pacienții trebuie evaluați pentru depistarea tuberculozei active și inactice (“latente”). Această evaluare trebuie să includă un control medical detaliat al pacienților, care să cuprindă antecedente privind tuberculoza sau un posibil contact anterior cu persoane cu tuberculoză activă, precum și tratament imunosupresor anterior și/sau prezent. Testele de screening adecvate (de exemplu intradermoreacția la tuberculină și radiografia toracică) trebuie efectuate la toți pacienții (se pot aplica recomandări locale). Este recomandat ca efectuarea acestor teste și rezultatele să fie înregistrate pe Cardul de avertizare al pacientului. Se reamintește medicilor care prescriu acest medicament, riscul apariției rezultatelor fals negative ale intradermoreacției la tuberculină, mai ales la pacienții grav bolnavi sau cu imunitatea compromisă.

Dacă este diagnosticată tuberculoza activă, tratamentul cu Humira nu trebuie inițiat (vezi pct. 4.3).

În toate situațiile descrise în continuare, trebuie analizat cu atenție raportul beneficiu/risc al tratamentului.

Dacă este suspectată tuberculoza latentă, trebuie consultat un medic specialist în tratamentul tuberculozei.

Dacă este diagnosticată tuberculoza latentă, înainte de începerea tratamentului cu Humira trebuie inițiat un tratament corespunzător pentru tuberculoza latentă, folosind profilaxia antituberculoasă, conform recomandărilor locale.

Utilizarea tratamentului profilactic antituberculos trebuie de asemenea luată în considerare înainte de inițierea tratamentului cu Humira la pacienții cu mai mulți factori de risc sau cu factori de risc semnificativi pentru tuberculoză, chiar dacă testul pentru tuberculoză este negativ, precum și la pacienții cu antecedente de tuberculoză latentă sau activă pentru care nu se poate confirma o perioadă corespunzătoare de tratament.

Chiar dacă s-a efectuat tratament profilactic pentru tuberculoză, au apărut cazuri de tuberculoză reactivată la pacienții tratați cu Humira. Unii pacienți care au fost tratați cu succes pentru tuberculoza activă, au dezvoltat din nou tuberculoză în timpul tratamentului cu Humira.

Pacienții trebuie sfătuiți să solicite consult medical dacă în timpul sau după tratamentul cu Humira apar semne/simptome care sugerează infecția tuberculoasă (de exemplu tuse persistentă, astenie/scădere ponderală, subfebrilitate, apatie).

## *Alte infecții oportuniste*

Au fost raportate infecții oportuniste, inclusiv infecții micotice invazive, la pacienții care utilizează Humira. Aceste infecții nu sunt întotdeauna recunoscute la pacienții care utilizează antagoniști TNF și acest lucru a dus la întârzieri în administrarea tratamentului adecvat, uneori având ca rezultat decesul.

Trebuie suspectată o infecție micotică invazivă în cazul pacienților care prezintă semne și simptome cum sunt febră, stare de rău, pierdere în greutate, transpirații, tuse, dispnee și/sau infiltrate pulmonare sau alte boli sistemice severe însoțite sau nu de șoc și trebuie întrerupt imediat tratamentul cu Humira. La acești pacienți, diagnosticarea și administrarea unui tratament empiric cu antimicotice trebuie să se facă în urma consultului unui medic cu expertiză în îngrijirea pacienților cu infecții micotice invazive.

## Reactivarea hepatitei B

Reactivarea hepatitei B are loc la pacienții cărora li se administrează antagoniști de TNF, inclusiv Humira și care sunt purtători cronici ai acestui virus (de exemplu antigen se suprafață pozitiv). Unele

cazuri au avut o evoluție letală. Înaintea inițierii tratamentului cu Humira, pacienții trebuie testați din punct de vedere a prezenței infecției VHB. Pentru pacienții cu test pozitiv pentru infecția cu hepatită B, se recomandă consultul unui medic specialist cu experiență în tratamentul hepatitei B.

Purtătorii VHB care necesită tratament cu Humira trebuie atent monitorizați în ceea ce privește semnele și simptomele infecției active cu VHB în timpul tratamentului și câteva luni după terminarea terapiei. Nu sunt disponibile date corespunzătoare privind prevenirea reactivării HVB la pacienții purtători de VHB care primesc tratament antiviral concomitent cu tratamentul cu antagoniști de TNF. Administrarea Humira trebuie întreruptă la pacienții la care apare reactivarea hepatitei B și trebuie inițiat un tratament eficient antiviral cu tratament de susținere adecvat.

### Evenimente neurologice

Antagoniștii TNF (factor de necroză tumorală), printre care și Humira, au fost asociați în situații rare cu debutul sau exacerbarea simptomelor clinice și/sau a parametrilor radiologici de boală demielinizantă a sistemului nervos central, inclusiv a sclerozei multiple și nevritei optice și de boală demielinizantă periferică, inclusiv a sindromului Guillain-Barré. Medicii care prescriu tratamentul cu Humira trebuie să fie prudenți în cazul pacienților cu afecțiuni demielinizante ale sistemului nervos central sau periferic, pre-existente sau cu debut recent; în cazul în care apare oricare dintre aceste afecțiuni trebuie luată în considerare întreruperea tratamentului cu Humira. Există o asocieră cunoscută între uveita intermediară și bolile demielinizante ale sistemului nervos central. La pacienții cu uveită intermediară non-infecțioasă, înainte de începerea tratamentului și, în mod regulat, în timpul tratamentului cu Humira, trebuie efectuată evaluare neurologică pentru a putea detecta bolile demielinizante ale sistemului nervos central pre-existente sau în curs de apariție.

### Reacții alergice

În timpul studiilor clinice, au fost raportate rar reacții alergice grave asociate cu utilizarea Humira. În timpul studiilor clinice, reacțiile alergice non-grave asociate tratamentului cu Humira au fost raportate ca fiind mai puțin frecvente. După administrarea Humira, au fost raportate reacții alergice grave, inclusiv anafilaxie. Dacă apare o reacție anafilactică sau altă reacție alergică gravă, administrarea de Humira trebuie întreruptă imediat și trebuie inițiat un tratament corespunzător.

### Imunosupresie

În cadrul unui studiu în care au fost incluși 64 pacienți cu poliartrită reumatoidă care au fost tratați cu Humira, nu s-au evidențiat scăderea hipersensibilității de tip întârziat, scăderea nivelurilor de imunoglobuline sau modificarea numărului de celule T, B, NK efectoare, de monocite/macrofage și de neutrofile.

### Afecțiuni maligne și limfoproliferative

În etapa de control a studiilor clinice privind antagoniștii TNF au fost raportate mai multe cazuri de afecțiuni maligne inclusiv limfom în cazul pacienților care au primit antagoniști TNF comparativ cu pacienții din grupul de control. Totuși, incidența a fost rară. În observațiile de după punere pe piață, s-au raportat cazuri de leucemie la pacienții tratați cu antagoniști TNF. Există o creștere a riscului inițial privind apariția limfoamelor la pacienții cu poliartrită reumatoidă cu boală inflamatorie foarte activă și de lungă durată, care complică estimarea gradului de risc. Pe baza cunoștințelor actuale, nu poate fi exclus riscul apariției limfoamelor, leucemiei și a altor afecțiuni maligne la pacienții tratați cu antagoniști TNF.

După punerea pe piață, s-au raportat afecțiuni maligne, unele letale, la copii, adolescenți și tineri (cu vârsta de până la 22 ani) tratați cu antagoniști TNF (tratament inițiat la vârsta  $\leq 18$  ani), inclusiv cu adalimumab. Aproximativ jumătate dintre aceste cazuri au fost limfoame. Celelalte cazuri au reprezentat o varietate de afecțiuni maligne și au inclus afecțiuni maligne rare, de obicei asociate cu imunosupresia. Nu poate fi exclus riscul apariției afecțiunilor maligne la copiii și adolescenții tratați cu antagoniști TNF.

După punerea pe piață au fost identificate cazuri rare de limfom hepatosplenic cu celule T la pacienții tratați cu adalimumab. Acest tip rar de limfom cu celule T este o afecțiune cu evoluție gravă și de obicei este letală. Unele dintre aceste limfoame cu celule T apărute în timpul tratamentului cu Humira s-au întâlnit la pacienții tineri cărora li se administrează concomitent tratament cu azatioprină sau 6-mercaptopurină utilizate pentru tratamentul afecțiunilor inflamatorii intestinale. Trebuie luat în considerare cu atenție riscul potențial în cazul utilizării concomitente a azatioprinei sau a 6-mercaptopurinei cu Humira. Nu poate fi exclus riscul de apariție a limfomului hepatosplenic cu celule T la pacienții tratați cu Humira (vezi pct. 4.8).

Nu au fost derulate studii clinice care să includă pacienți cu afecțiuni maligne în antecedente sau pacienți care au continuat tratamentul cu Humira după apariția de boli maligne în timpul acestui tratament. Astfel, trebuie luate precauții suplimentare atunci când se ia în considerare inițierea tratamentului cu Humira la acești pacienți (vezi pct. 4.8).

Înainte de începerea tratamentului cu Humira și în timpul tratamentului, toți pacienții și mai ales pacienții cu antecedente medicale de tratament imunosupresor intens sau pacienții cu psoriazis care au urmat un tratament PUVA, trebuie examinați pentru depistarea unui eventual cancer cutanat de tip non-melanom. S-au raportat, de asemenea, cazuri de melanom și carcinom cu celule Merkel la pacienții care au utilizat un tratament cu medicamente anti-TNF, inclusiv adalimumab (vezi pct. 4.8).

Într-un studiu clinic de tatonare evaluând utilizarea altui medicament anti-TNF, infliximab, au fost raportate la pacienții tratați cu infliximab comparativ cu un grup control, cazuri de boli pulmonare obstructive cronice (BPOC) moderate până la severe, mai multe cazuri de afecțiuni maligne, mai ales la nivelul plămânului, capului sau gâtului. Toți pacienții aveau un istoric de fumat intens. De aceea, trebuie avută grijă atunci când se utilizează antagoniști TNF la pacienții BPOC precum și la pacienții cu risc crescut pentru afecțiunile maligne cauzate de fumatul intens.

Din datele actuale, nu se cunoaște dacă tratamentul cu adalimumab influențează riscul de apariție a displaziei sau a cancerului de colon. Toți pacienții cu colită ulcerativă care au un risc crescut pentru displazie sau carcinom de colon (de exemplu, pacienți cu colită ulcerativă prezentă de un timp îndelungat sau colangită sclerozantă primară), sau care au avut anterior un istoric de displazie sau carcinom de colon, trebuie testați pentru displazie la intervale regulate de timp înainte de tratament și pe durata bolii. Această evaluare trebuie să includă colonoscopie și biopsie conform recomandărilor locale.

### Reacții hematologice

Au fost raportate cazuri rare de pancitopenie, inclusiv anemie aplastică în cazul tratamentului cu antagoniști de TNF. În cazul folosirii Humira au fost raportate reacții adverse la nivelul sistemului hematologic, inclusiv citopenie semnificativă clinic (de exemplu trombocitopenie, leucopenie). Toți pacienții care primesc Humira trebuie atenționați să solicite imediat consult medical dacă apar semne și simptome care sugerează tulburări hematologice (de exemplu febră persistentă, echimoze, sângerare, paloare). Întreruperea tratamentului cu Humira trebuie luat în considerare în cazul pacienților care au tulburări hematologice semnificative.

### Vaccinări

Într-un studiu la 226 subiecți adulți cu poliartrită reumatoidă care au fost tratați cu adalimumab sau cu placebo, au fost observate răspunsuri similare la vaccinul pneumococic standard valent-23 și la vaccinul trivalent gripal. Nu sunt date disponibile privind transmiterea secundară a infecției de către vaccinurile cu virus viu la pacienții care primesc Humira.

Se recomandă ca pacienții copii și adolescenți, dacă este posibil, să fie aduși la zi cu imunizările, în concordanță cu recomandările actuale privind imunizarea, înainte de începerea tratamentului cu Humira.

Pacienții tratați cu Humira pot primi vaccinările curente, cu excepția vaccinurilor cu virus viu. La sugarii care au fost expuși in utero la adalimumab, nu este recomandată administrarea de vaccinuri cu

virus viu (de exemplu vaccinul BCG) timp de 5 luni de la ultima doză de adalimumab administrată mamei în timpul sarcinii.

### Insuficiență cardiacă congestivă

Într-un studiu clinic utilizând alt antagonist TNF, a fost observată agravarea insuficienței cardiace congestive și creșterea mortalității determinate de insuficiența cardiacă congestivă. Au fost raportate, de asemenea, cazuri de agravare a insuficienței cardiace congestive la pacienții care au primit tratament cu Humira. Humira trebuie utilizat cu prudență la pacienții cu insuficiență cardiacă ușoară (clasa I/II NYHA). Humira este contraindicat în cazul insuficienței cardiace moderate până la severe (vezi pct. 4.3). Tratamentul cu Humira trebuie întrerupt la pacienții la care apar simptome noi de insuficiență cardiacă congestivă sau se agravează cele pre-existente.

### Reacții autoimune

Tratamentul cu Humira poate determina formarea de anticorpi autoimuni. Impactul tratamentului pe termen lung cu Humira privind dezvoltarea bolilor autoimune nu este cunoscut. Nu trebuie continuat tratamentul cu Humira dacă la pacient apar semne sugestive pentru sindromul asemănător lupusului ca urmare a tratamentului cu Humira și este pozitiv pentru anticorpii anti ADN dublu spiralat (vezi pct. 4.8).

### Administrarea simultană de MARMB-uri biologice sau antagoniști TNF

În cadrul studiilor clinice în care s-au folosit simultan anakinra și un alt antagonist TNF, etanercept, au fost raportate infecții grave fără evidențierea unor beneficii clinice suplimentare comparativ cu administrarea de etanercept în monoterapie. Din cauza tipului de reacții adverse întâlnite în cazul administrării terapiei simultane de etanercept și anakinra, toxicitate similară poate rezulta, de asemenea și în cazul administrării concomitente de anakinra și un alt antagonist de TNF. De aceea, nu este recomandată asocierea de adalimumab și anakinra (vezi pct. 4.5).

Nu este recomandată administrarea simultană a adalimumabului cu alte MARMB-uri (de exemplu anakinra și abatacept) sau alți antagoniști TNF, din cauza creșterii riscului de apariție a infecțiilor, inclusiv a infecțiilor grave și a altor potențiale interacțiuni farmacologice. (Vezi pct. 4.5).

### Chirurgie

Există experiență limitată cu privire la siguranța procedurilor chirurgicale la pacienții tratați cu Humira. Dacă se intenționează să se efectueze o intervenție chirurgicală, trebuie luat în considerare timpul de înjumătățire lung al adalimumab. În cazul în care un pacient necesită intervenție chirurgicală în timpul tratamentului cu Humira, trebuie monitorizat atent în vederea depistării infecțiilor și trebuie luate măsuri corespunzătoare. Există experiență limitată privind siguranța la pacienții la care se efectuează artroplastie și sunt în tratament cu Humira.

### Ocluzie intestinală

Eșecul tratamentului bolii Crohn poate indica prezența unei stricturi fibroase fixe care necesită tratament chirurgical. Datele disponibile până acum arată că tratamentul cu Humira nu agravează sau nu determină apariția stricturilor.

### Vârstnici

La pacienții cu vârsta peste 65 ani tratați cu Humira, frecvența infecțiilor severe a fost mai mare (3,7 %) decât la pacienții cu vârsta sub 65 ani (1,5%). Unele dintre cazuri au avut evoluție letală. Este necesară atenție deosebită în ceea ce privește riscul de infecție atunci când se tratează vârstnici.

## Copii și adolescenți

Vezi pct. Vaccinări de mai sus.

### **4.5 Interacțiuni cu alte medicamente și alte forme de interacțiune**

Humira a fost studiat la pacienți cu poliartrită reumatoidă, artrită juvenilă idiopatică forma poliarticulară și artrită psoriazică cărora li se administra Humira în monoterapie, cât și la pacienți care luau concomitent metotrexat. Formarea de anticorpi a fost mai scăzută atunci când Humira a fost administrată împreună cu metotrexat, comparativ cu utilizarea Humira în monoterapie. Administrarea Humira fără metotrexat a determinat creșterea formării de anticorpi, creșterea clearance-ului și reducerea eficacității adalimumab (vezi pct. 5.1).

Administrarea simultană de Humira cu anakinra nu este recomandată (vezi pct. 4.4 “Administrarea simultană de MMBAR biologice sau antagoniști TNF”).

Administrarea simultană de Humira cu abatacept nu este recomandată (vezi pct. 4.4 “Administrarea simultană de MMBAR biologice sau antagoniști TNF”).

### **4.6 Fertilitate, sarcină și alăptare**

#### Femei cu potențial fertil

Femeile cu potențial fertil trebuie să ia în considerare utilizarea mijloacelor contraceptive adecvate pentru a preveni apariția sarcinii și să continue utilizarea acestora pe o perioadă de cel puțin cinci luni de la întreruperea tratamentului cu Humira.

#### Sarcină

Un număr mare (aproximativ 2100) de cazuri colectate prospectiv, cu rezultate cunoscute, de sarcini la gravide expuse la adalimumab finalizate cu nașterea unui făt viu, inclusiv mai mult de 1500 de sarcini la gravide expuse în primul trimestru, nu a indicat o creștere a ratei de apariție a malformațiilor la nou-născut.

Într-un registru de cohortă prospectiv, au fost înscrise 257 de gravide cu poliartrită reumatoidă (PR) sau boală Crohn (BC) tratate cu adalimumab cel puțin în perioada primului trimestru și 120 de femei cu PR sau BC care nu au fost tratate cu adalimumab. Obiectivul primar a fost prevalența malformațiilor congenitale majore la naștere. Procentul sarcinilor care s-au finalizat cu cel puțin un copil născut viu cu o malformație congenitală majoră la naștere a fost de 6/69 (8,7%) la femeile cu PR tratate cu adalimumab și de 5/74 (6,8%) la femeile cu PR netratate cu adalimumab (1,31 valoarea riscului relativ [RR] neajustată, 95% ÎI 0,38-4,52) și 16/152 (10,5%) la femeile cu BC tratate cu adalimumab și 3/32 (9,4%) la femeile cu BC netratate cu adalimumab (1,14 valoarea riscului relativ [RR] neajustată, 95% ÎI 0,31-4,16). Valoarea RR ajustată (calculând diferențele față de momentul inițial) a fost de 1,10 (95% ÎI 0,45-2,73) pentru ambele afecțiuni PR și BC. Pentru obiectivele secundare, avorturi spontane, malformații congenitale minore la naștere, naștere prematură, greutate la naștere și infecții grave sau oportuniste, nu au existat diferențe clare între gravidele tratate cu adalimumab și cele netratate și nu s-au raportat cazuri de nou-născuți morți la naștere sau cancer. Interpretarea datelor poate fi influențată de limitările metodologice ale registrului, inclusiv dimensiunea mică a eșantionului și modelul non-randomizat.

Într-un studiu privind toxicitatea asupra dezvoltării, efectuat la maimuțe, nu au existat semne de toxicitate maternă, de embriotoxicitate sau de teratogeneză. Nu sunt disponibile date preclinice despre toxicitatea postnatală a adalimumab (vezi pct. 5.3).

Administrarea de adalimumab în timpul sarcinii poate afecta răspunsul imun normal al nou-născutului din cauza acțiunii medicamentului de inhibare a TNF $\alpha$ . În timpul sarcinii, adalimumab se poate utiliza numai dacă este absolut necesar.

Adalimumab poate traversa bariera placentară și este prezent în serul nou născuților femeilor care au utilizat adalimumab în timpul sarcinii. În consecință, acești sugari pot prezenta un risc crescut de infecții. La sugarii care au fost expuși în utero la adalimumab, nu se recomandă administrarea de vaccinuri vii (de exemplu vaccinul BCG) timp de 5 luni de la ultima doză de adalimumab administrată mamei în timpul sarcinii.

### Alăptare

Informații limitate din literatura publicată indică faptul că adalimumab este excretat în laptele matern în concentrații foarte mici, cu prezența adalimumab în laptele uman la concentrații de 0,1% până la 1% din concentrația prezentă în serul matern. Administrate pe cale orală, proteinele imunoglobulinei G sunt supuse proteolizei intestinale și au o biodisponibilitate redusă. Nu sunt anticipate efecte asupra nou-născuților/copiilor alăptați. În consecință, Humira poate fi utilizat în timpul alăptării.

### Fertilitate

Nu sunt disponibile date preclinice privind fertilitatea.

## **4.7 Efecte asupra capacității de a conduce vehicule și de a folosi utilaje**

Humira poate influența în mică măsură capacitatea de a conduce vehicule și de a folosi utilaje. După administrarea de Humira pot să apară vertij și tulburări de vedere (vezi pct. 4.8).

## **4.8 Reacții adverse**

### Rezumatul profilului de siguranță

Humira a fost studiat la 9506 pacienți în cadrul unor studii clinice pivot placebo-controlate și deschise o perioadă de până la 60 luni sau peste. Aceste studii au inclus pacienți cu poliartrită reumatoidă de lungă durată sau cu instalare recentă, artrită reumatoidă juvenilă idiopatică (artrită juvenilă idiopatică forma poliarticulară și artrită asociată entezitei), precum și pacienți cu spondiloartrită axială (spondilită anchilozantă și spondiloartrită axială fără dovadă radiologică a spondilitei anchilozante), artrită psoriazică, boală Crohn, colită ulcerativă, psoriazis, hidradenită supurativă și uveită. În studii controlate pivot au fost implicați 6089 pacienți care au primit Humira și 3801 pacienți care au primit placebo sau un comparator activ în perioada de control.

Procentul pacienților care au întrerupt tratamentul datorită evenimentelor adverse în perioada controlată dublu-orb din cadrul studiilor pivot a fost de 5,9% pentru pacienții care au primit Humira și 5,4% pentru grupul de control.

Cele mai frecvente reacții adverse raportate sunt infecțiile (cum sunt rinofaringită, infecții ale tractului respirator superior și sinuzită), reacții la locul de injecție (eritem, prurit, hemoragie, durere sau edem) cefalee și durere musculoscheletică.

S-au raportat reacții adverse grave la Humira. Antagoniști TNF, cum este Humira, afectează sistemul imunitar și utilizarea lor poate să afecteze apărarea organismului împotriva infecțiilor și a cancerului. S-au raportat de asemenea la Humira, infecții letale și amenințătoare de viață (inclusiv sepsis, infecții oportuniste și TB), reactivarea hepatitei B (HVB) și variate malignități (inclusiv leucemie, limfom și limfom hepatosplenic cu celule T (LHSCT)).

S-au raportat de asemenea reacții grave hematologice, neurologice și autoimune. Acestea includ cazuri rare de pancitopenie, anemie aplastică, evenimente de demielinizare centrală și periferică și cazuri de lupus eritematos sistemic, manifestări asociate lupusului și sindrom Stevens-Johnson.

### Copii și adolescenți

În general, evenimentele adverse la copiii cu artrită juvenilă idiopatică forma poliarticulară au fost asemănătoare, ca frecvență și tip, cu cele întâlnite la adulți.

## Lista în format tabelar a reacțiilor adverse

Următoarea listă cu reacții adverse are la bază experiența din studiile clinice și de după punerea pe piață și este prezentată în funcție de sistemele și organele afectate, precum și de frecvență în Tabelul 4: foarte frecvente ( $\geq 1/10$ ); frecvente ( $\geq 1/100$  și  $< 1/10$ ); mai puțin frecvente ( $\geq 1/1000$  și  $< 1/100$ ), rare ( $\geq 1/10000$  și  $< 1/1000$ ) și cu frecvență necunoscută (nu poate fi estimată din datele disponibile). În cadrul fiecărui grup privind frecvența, efectele adverse sunt menționate în ordinea descrescândă a gravității. Au fost incluse și reacțiile adverse cu frecvența cea mai mare observate în timpul utilizării medicamentului pentru diferite indicații. În coloana „Clasificare pe aparate, sisteme și organe” apare un asterisc (\*) dacă se găsesc informații suplimentare și în capitolele 4.3, 4.4 și 4.8.

**Tabelul 4**  
**Reacții adverse**

<b>Clasificare pe aparate, sisteme și organe</b>	<b>Frecvență</b>	<b>Reacție adversă</b>
Infecții și infestări*	Foarte frecvente	Infecții ale tractului respirator (inclusiv infecții ale tractului respirator inferior și superior, pneumonie, sinuzită, faringită, rinofaringită și pneumonie cu virusul herpetic)
	Frecvente	Infecții generalizate (inclusiv sepsis, candidoză și gripă), infecții intestinale (inclusiv gastroenterită virală), infecții cutanate și ale țesuturilor moi (inclusiv paronichie, celulită, impetigo, fasciită necrozantă și herpes zoster), infecții ale urechii, infecții ale cavității bucale (inclusiv herpes simplex, herpes bucal și infecții dentare), infecții ale tractului genital (inclusiv vulvovaginită micotică), infecții ale tractului urinar (inclusiv pielonefrită), infecții micotice, infecții articulare
	Mai puțin frecvente	Infecții neurologice (inclusiv meningită virală), infecții oportuniste și tuberculoză (inclusiv coccidioidomicoză, histoplasmoză și infecții cu micobacterium avium complex), infecții bacteriene, infecții oculare, diverticulită <sup>1)</sup>
Tumori maligne, benigne și nespecificate (inclusiv chisturi și polipi)*	Frecvente	Cancer cutanat cu excepția melanomului (inclusiv carcinom cu celule bazale și carcinom cu celule scuamoase), tumori benigne
	Mai puțin frecvente	Limfom**, tumori maligne solide ale organelor (inclusiv cancer de sân, cancer pulmonar și cancer tiroidian), melanom**



	Rare	Leucemie <sup>1)</sup>
	Necunoscută	Limfom hepatosplenic cu celule T <sup>1)</sup> , carcinom cu celule Merkel (carcinom neuroendocrin cutanat) <sup>1)</sup> , Sarcom Kaposi
Tulburări hematologice și limfatice*	Foarte frecvente	Leucopenie, (inclusiv neutropenie și agranulocitoză), anemie
	Frecvente	Leucocitoză, trombocitopenie
	Mai puțin frecvente	Purpură trombocitopenică idiopatică
	Rare	Pancitopenie
Tulburări ale sistemului imunitar*	Frecvente	Hipersensibilitate, alergii (inclusiv alergii sezonieră)
	Mai puțin frecvente	Sarcoidoză <sup>1)</sup> , vasculită
	Rare	Anafilaxie <sup>1)</sup>
Tulburări metabolice și de nutriție	Foarte frecvente	Creșterea lipidelor serice,
	Frecvente	Hipotasemie, creșterea acidului uric, modificări ale concentrației serice a sodiului, hipocalcemie, hiperglicemie, hipofosfatemie, deshidratare
Tulburări psihice	Frecvente	Alterarea dispoziției (inclusiv depresie), anxietate, insomnie
Tulburări ale sistemului nervos*	Foarte frecvente	Cefalee
	Frecvente	Parestezie (inclusiv hipoestezie), migrenă, compresie radiculară
	Mai puțin frecvente	Accident cerebrovascular <sup>1)</sup> , tremor, neuropatie

	Rare	Scleroză multiplă, tulburări de demielinizare (de exemplu nevrită optică, sindrom Guillain-Barré) <sup>1)</sup>
Tulburări oculare	Frecvente	Tulburări de vedere, conjunctivită, blefarită, inflamații ale ochiului
	Mai puțin frecvente	Diplopie
Tulburări acustice și vestibulare	Frecvente	Vertij
	Mai puțin frecvente	Surditate, tinitus
Tulburări cardiace*	Frecvente	Tahicardie
	Mai puțin frecvente	Infarct miocardic <sup>1)</sup> , aritmie, insuficiență cardiacă congestivă
	Rare	Stop cardiac
Tulburări vasculare	Frecvente	Hipertensiune arterială, hiperemie facială, hematom
	Mai puțin frecvente	Anevrism aortic, obstrucții arteriale, tromboflebită
Tulburări respiratorii, toracice și mediastinale*	Frecvente	Astm bronșic, dispnee, tuse
	Mai puțin frecvente	Embolism pulmonar <sup>1)</sup> , pneumonie interstițială, bronhopneumonie cronică obstructivă, pneumopatie, revărsat pleural <sup>1)</sup>
	Rare	Fibroză pulmonară <sup>1)</sup>
Tulburări gastro-intestinale	Foarte frecvente	Dureri abdominale, greață și vărsături
	Frecvente	Hemoragie gastro-intestinală, dispepsie, boală de reflux gastroesofagian, sindrom sicca
	Mai puțin frecvente	Pancreatită, disfagie, edem facial

	Rare	Perforație intestinală <sup>1)</sup>
Tulburări hepatobiliare*	Foarte frecvente	Creșterea enzimelor hepatice serice
	Mai puțin frecvente	Colecistită și colelitiază, steatoză hepatică, creșterea bilirubinei serice
	Rare	Hepatită reactivare a hepatitei B <sup>1)</sup> , hepatită autoimună <sup>1)</sup>
	Necunoscută	Insuficiență hepatică <sup>1)</sup>
Tulburări cutanate și ale țesutului subcutanat	Foarte frecvente	Eruupție cutanată (inclusiv eruupție cutanată exfoliativă)
	Frecvente	Apariția de leziuni noi sau agravarea psoriazisului (inclusiv psoriazis pustulos palmoplantar) <sup>1)</sup> , urticarie, vânătași (inclusiv purpură), dermatită (inclusiv eczemă), onicoclazie, hiperhidroză, alopecie <sup>1)</sup> , prurit
	Mai puțin frecvente	Transpirații nocturne, răni
	Rare	Eritem polimorf <sup>1)</sup> , sindrom Stevens Johnson <sup>1)</sup> , edem angioneurotic <sup>1)</sup> , vasculită cutanată <sup>1)</sup> reacția cutanată de tip lichenoid <sup>1)</sup>
	Cu frecvență necunoscută	Agravare a simptomelor dermatomiozitei <sup>1)</sup>
Tulburări musculo-scheletice și ale țesutului conjunctiv	Foarte frecvente	Dureri musculo-scheletice
	Frecvente	Spasme musculare (inclusiv creșterea creatin fosfochinazei serice)
	Mai puțin frecvente	Rabdomioliză, lupus eritematos sistemic
	Rare	Sindrom asemănător lupusului <sup>1)</sup>
Tulburări renale și ale căilor urinare	Frecvente	Insuficiență renală, hematurie

	Mai puțin frecvente	Nicturie
Tulburări ale aparatului genital și sânelui	Mai puțin frecvente	Tulburări de erecție
Tulburări generale și la nivelul locului de administrare*	Foarte frecvente	Reacție la locul injectării (inclusiv eritem la locul injectării)
	Frecvente	Dureri la nivelul toracelui, edem, febră <sup>1)</sup>
	Mai puțin frecvente	Inflamație
Investigații diagnostice*	Frecvente	Tulburări ale coagulării și ale sângerării (inclusiv prelungirea timpului de tromboplastină parțială activată), test pozitiv pentru autoanticorpi (inclusiv anticorpi anti ADN dublu catenar), creșterea lactat dehidrogenazei serice
	Cu frecvență necunoscută	Creștere în greutate <sup>2)</sup>
Leziuni, intoxicații și complicații legate de procedură	Frecvente	Tulburări ale vindecării

\* informații suplimentare se găsesc și în capitolele 4.3, 4.4 și 4.8.

\*\* inclusiv studii deschise extinse

<sup>1)</sup> inclusiv datele din raportările spontane

<sup>2)</sup> În cazul administrării de adalimumab pentru indicațiile aprobate la adulți, modificarea greutatei corporale medii în raport cu valorile inițiale a variat între 0,3 kg și 1,0 kg, comparativ cu (minus) -0,4 kg - 0,4 kg pentru placebo, pe o perioadă de tratament de 4-6 luni. De asemenea, a fost observată o creștere în greutate de 5-6 kg în studiile de extensie de lungă durată, cu expuneri medii de aproximativ 1-2 ani, fără grup de control, în special la pacienții cu boala Crohn și colită ulcerativă. Mecanismul acestui efect nu a fost elucidat, însă poate fi asociat cu efectul antiinflamator al adalimumabului.

### Hidradenită supurativă

Profilul de siguranță pentru pacienții cu HS cu tratament săptămânal cu Humira a fost în concordanță cu profilul de siguranță cunoscut al Humira.

### Uveită

Profilul de siguranță pentru pacienții cu uveită tratați cu Humira o dată la două săptămâni a fost în concordanță cu profilul de siguranță cunoscut al Humira.

### Descrierea reacțiilor adverse selectate

#### *Reacții la locul injectării*

În studiile clinice pivot placebo controlate la copii, adolescenți și adulți, 12,9% dintre pacienții tratați cu Humira au prezentat reacții la locul injectării (eritem și/sau prurit, hemoragie, durere sau tumefacție), comparativ cu 7,2% din pacienți cărora li s-a administrat placebo sau comparator activ. În general, reacțiile la locul injectării nu au necesitat întreruperea administrării medicamentului.

#### *Infecții*

În studiile clinice pivot controlate la copii, adolescenți și adulți, rata infecțiilor a fost de 1,51 per an-pacient de tratament la pacienții tratați cu Humira și de 1,46 per an-pacient de tratament la pacienții tratați cu placebo și comparator activ. Infecțiile au fost reprezentate în primul rând de infecții ale rinofaringelui, infecții ale tractului respirator superior și sinuzită. Majoritatea pacienților au continuat tratamentul cu Humira după vindecarea infecțiilor.

Incidența infecțiilor grave a fost de 0,04 per an-pacient în cazul pacienților tratați cu Humira și de 0,03 per an-pacient de tratament în cazul pacienților tratați cu placebo și comparator activ.

În studiile clinice controlate și deschise la copii, adolescenți și adulți în care s-a folosit Humira, au fost raportate infecții grave (inclusiv infecții letale, care au apărut rar), incluzând tuberculoza (inclusiv tuberculoză miliară și localizări extra-pulmonare) și infecții oportuniste invazive (de exemplu histoplasmoză diseminată sau extrapulmonară, blastomicoză, coccidioidomicoză, pneumocistoză, candidoză, aspergiloză și listerioză). Cele mai multe cazuri de tuberculoză au apărut în primele opt luni după începerea tratamentului și poate reflecta recrudescența unei boli latente.

#### *Afecțiuni maligne și limfoproliferative*

Nu s-a observat nicio afecțiune malignă în timpul studiilor clinice cu Humira la 249 pacienți copii și adolescenți cu artrită reumatoidă juvenilă idiopatică (artrită juvenilă idiopatică forma poliarticulară și artrită asociată entezitei) cu o expunere de 655,6 ani-pacienți. În plus, în studiile cu Humira la pacienți copii și adolescenți cu boală Crohn, nu s-a observat nicio afecțiune malignă la 192 pacienți copii și adolescenți cu o expunere de 498,1 ani-pacienți. Într-un studiu cu Humira la pacienți copii și adolescenți cu psoriazis cronic în plăci nu s-a observat nicio afecțiune malignă la cei 77 pacienți copii și adolescenți cu o expunere de 80,0 ani-pacienți. Nu s-a observat nicio afecțiune malignă la 93 de pacienți copii și adolescenți cu o expunere de 65,3 ani-pacient în timpul unui studiu clinic cu Humira la pacienți copii și adolescenți cu colită ulcerativă. În timpul unui studiu cu Humira la pacienți pediatrici cu uveită, la un număr de 60 pacienți pediatrici cu o expunere de 58,4 ani-pacienți nu s-a constatat nicio afecțiune malignă.

Pe parcursul etapelor controlate din studiile pivot la adulți cu Humira la pacienții cu poliartrită reumatoidă activă moderată până la severă, cu spondilită anchilozantă, spondiloartrită axială fără dovadă radiologică a spondilitei anchilozante, artrită psoriazică, psoriazis, hidradenită supurativă, boală Crohn, colită ulcerativă cu o durată de cel puțin 12 săptămâni și uveită, s-au observat afecțiunile maligne altele decât limfomul și cancerul cutanat de tip non-melanom în proporție de 6,8 (4,4-10,5) per 1000 ani-pacienți dintre 5291 pacienți tratați cu Humira (interval de siguranță 95%), *versus* o proporție de 6,3 (3,4-11,8) per 1000 ani-pacienți dintre 3444 pacienți din grupul control (durata medie de tratament a fost de 4,0 luni pentru Humira și 3,8 luni pentru pacienții grupului control). Proporția de cancer cutanat de tip non-melanom a fost de 8,8 (6,0-13,0) per 1000 de ani-pacienți dintre pacienții tratați cu Humira (interval de siguranță 95%) și de 3,2 (1,3-7,6) per 1000 ani-pacienți dintre pacienții grupului control. Dintre aceste cancere cutanate, carcinoamele cu celule scuamoase au avut o proporție de 2,7 (1,4-5,4) per 1000 ani-pacienți dintre pacienții tratați cu Humira (interval de siguranță 95%) și 0,6 (0,1-4,5) per 1000 ani-pacienți dintre pacienții grupului control. Procentul limfoamelor (interval de siguranță 95%) a fost de 0,7 (0,2-2,7) per 1000 ani-pacienți dintre pacienții tratați cu Humira și de 0,6 (0,1-4,5) per 1000 ani-pacienți dintre pacienții grupului control.

Combinând etapele controlate ale acestor studii și studiile de tip extins, deschise, în desfășurare și finalizate cu o durată medie de aproximativ 3,3 ani, incluzând 6427 pacienți și peste 26439 ani-pacienți de tratament, s-a observat o rată de apariție a afecțiunilor maligne, altele decât limfom și cancerul cutanat de tip non-melanom, de aproximativ 8,5 per 1000 ani-pacienți. Rata de apariție a cancerului cutanat de tip non-melanom este de aproximativ 9,6 per 1000 ani-pacienți și rata de apariție a limfomului de aproximativ 1,3 per 1000 ani-pacienți.

În experiența de după punerea pe piață, începând cu ianuarie 2003 până în decembrie 2010, mai ales la pacienții cu poliartrită reumatoidă, a fost raportată o rată a afecțiunilor maligne de aproximativ 2,7 per 1000 ani tratament-pacienți. Rata raportată pentru cancerul cutanat de tip non-melanom și cea pentru limfom au fost de aproximativ 0,2 și respectiv 0,3 per 1000 ani tratament-pacienți (vezi pct. 4.4).

După punerea pe piață au fost raportate cazuri rare de limfom hepatosplenic cu celule T la pacienții tratați cu adalimumab (vezi pct. 4.4).

#### *Autoanticorpi*

În cadrul studiilor I-V, pacienților li s-au prelevat probe de ser pentru testare repetată în vederea depistării autoanticorpilor pentru poliartrita reumatoidă. În cadrul acestor studii, la 11,9% din pacienții tratați cu Humira și la 8,1% din pacienții care au primit placebo și comparator activ, care inițial au avut titrul negativ pentru anticorpii anti-nucleari, s-au semnalat titruri pozitive în Săptămâna 24. Doi pacienți din cei 3441 tratați cu Humira în toate studiile clinice privind poliartrita reumatoidă și artrita psoriazică au manifestat semne clinice care sugerau un sindrom recent instalat similar lupusului. Starea pacienților s-a ameliorat în urma întreruperii tratamentului. Nici un pacient nu a prezentat nefrită lopică sau simptome care să reflecte afectarea sistemului nervos central.

#### *Tulburări hepato-biliare*

În studiile controlate de Fază 3 cu Humira, la pacienți cu poliartrita reumatoidă și cu artrită psoriazică, cu o durată a perioadei de control variind între 4 și 104 săptămâni, creșterea ALT  $\geq 3 \times$  LSN s-a întâlnit la 3,7% dintre pacienții tratați cu Humira și 1,6% la pacienții din grupul control.

În studiile controlate de Fază 3 cu Humira efectuate la pacienți cu artrită juvenilă idiopatică forma poliarticulară cu vârsta de la 4 ani la 17 ani și la pacienți cu artrită asociată entezitei cu vârsta de la 6 ani la 17 ani, creșterea ALT  $\geq 3 \times$  LSN s-a întâlnit la 6,1% dintre pacienții tratați cu Humira și 1,3% la pacienții din grupul de control. Cele mai multe creșteri ale ALT au avut loc atunci când s-a utilizat concomitent metotrexat. Nicio creștere a ALT  $\geq 3 \times$  LSN nu a avut loc în studiul de Fază 3 cu Humira la pacienții cu artrită juvenilă idiopatică forma poliarticulară care aveau vârsta de 2 ani până la < 4 ani.

În studiile controlate de Fază 3 cu Humira, la pacienți cu boală Crohn și colită ulcerativă, cu o durată a perioadei de control variind între 4 la 52 săptămâni, creșterea ALT  $\geq 3 \times$  LSN s-a întâlnit la 0,9% dintre pacienții tratați cu Humira și 0,9% la pacienții din grupul control.

În studiile controlate de Fază 3 cu Humira, efectuate la pacienți copii cu boală Crohn, studii care au evaluat eficacitatea și siguranța a două scheme de tratament de întreținere ajustate în funcție de greutate care au urmat tratamentului de inducție ajustat în funcție de greutate, pe o perioadă de până la 52 săptămâni, s-a observat creșterea ALT  $\geq 3 \times$  LNS la 2,6% (5/192) dintre toți pacienții din care 4 au primit concomitent imunosupresoare la inițierea tratamentului.

În studiile controlate de Fază 3 cu Humira efectuate la pacienți cu psoriazis în plăci, cu o durată a perioadei de control variind între 12 și 24 săptămâni, creșterea ALT  $\geq 3 \times$  LSN s-a întâlnit la 1,8% dintre pacienții tratați cu Humira și la 1,8% dintre pacienții din grupul de control.

Nicio creștere a ALT  $\geq 3 \times$  LSN nu a avut loc în studiul de Fază 3 cu Humira la pacienții copii și adolescenți cu psoriazis în plăci.

În studiile controlate cu Humira (doze inițiale de 160 mg în Săptămâna 0 și 80 mg în Săptămâna 2, urmate de 40 mg o dată la două săptămâni din Săptămâna 4), la pacienți cu hidradenită supurativă cu o durată a perioadei de control variind între 12 și 16 săptămâni, creșterea ALT  $\geq 3 \times$  LSN s-a întâlnit la 0,3% dintre pacienții tratați cu Humira și la 0,6% dintre pacienții din grupul control.

În studiile controlate cu Humira cu durată de până la 80 săptămâni (doze inițiale de 80 mg în săptămâna 0, urmate de 40 mg la două săptămâni începând cu săptămâna 1) la pacienții adulți cu uveită tratați cu Humira expunerea mediană a fost de 166,5 zile și respectiv de 105,0 zile la pacienții din grupul control, iar creșterea ALT  $\geq 3 \times$  LSN s-a întâlnit la 2,4% dintre pacienții tratați cu Humira și la 2,4% dintre pacienții din grupul control.

În studiul controlat de Fază 3 cu Humira, la pacienți copii și adolescenți cu colită ulcerativă (N=93), care a evaluat eficacitatea și siguranța unei doze de întreținere de 0,6 mg/kg (maximum 40 mg) la două săptămâni (N=31) și ale unei doze de întreținere de 0,6 mg/kg (maximum 40 mg) în fiecare săptămână

(N=32), după administrarea dozei de inducție, stabilite în funcție de greutatea corporală, de 2,4 mg/kg (maximum 160 mg) în Săptămâna 0 și Săptămâna 1 și de 1,2 mg/kg (maximum 80 mg) în Săptămâna 2 (N=63) sau a unei doze de inducție de 2,4 mg/kg (maximum 160 mg) în Săptămâna 0, placebo în Săptămâna 1 și de 1,2 mg/kg (maximum 80 mg) în Săptămâna 2 (N=30), s-a observat creșterea ALT  $\geq 3 \times$  LSN la 1,1% (1/93) dintre pacienți.

În studiile clinice pentru toate indicațiile, pacienții cu valori crescute ale ALT au fost asimptomatici și, în cele mai multe cazuri, acestea au fost tranzitorii și au dispărut pe parcursul continuării tratamentului. Cu toate acestea, după punerea pe piață a medicamentului, la pacienții care au primit adalimumab s-au raportat, de asemenea, cazuri de insuficiență hepatică, precum și afecțiuni hepatice mai puțin severe, care pot preceda insuficiența hepatică, cum ar fi hepatita, inclusiv hepatita autoimună.

#### Tratament concomitent cu azatioprină/6-mercaptopurină

În studiile clinice privind boala Crohn la adulți, s-a observat o incidență mai mare a reacțiilor adverse legate de malignitate și de infecții grave atunci când se utilizează concomitent Humira și azatioprină/6-mercaptopurină în comparație cu utilizarea Humira în monoterapie.

#### Raportarea reacțiilor adverse suspectate

Raportarea reacțiilor adverse suspectate după autorizarea medicamentului este importantă. Acest lucru permite monitorizarea continuă a raportului beneficiu/risc al medicamentului. Profesioniștii din domeniul sănătății sunt rugați să raporteze orice reacție adversă suspectată prin intermediul **sistemului național de raportare**, astfel cum este menționat în [Anexa 5](#).

## **4.9 Supradozaj**

În studiile clinice nu a fost observată o toxicitate care să determine limitarea dozei. Cea mai mare doză evaluată a fost multiplul de 10 mg/kg a dozei de adalimumab administrat intravenos, doză mai mare de aproximativ 15 ori față de doza recomandată.

## **5. PROPRIETĂȚI FARMACOLOGICE**

### **5.1 Proprietăți farmacodinamice**

Grupă farmacoterapeutică: Imunosupresoare, inhibitori ai factorului de necroză tumorală alfa (TNF- $\alpha$ )  
Cod ATC: L04AB04

#### Mecanism de acțiune

Adalimumab se leagă specific de TNF și neutralizează funcția biologică a TNF blocând interacțiunea acestuia cu receptorii TNF p55 și p75 de pe suprafața celulei.

De asemenea, adalimumab modulează reacțiile biologice induse sau reglate de TNF, inclusiv modificările nivelurilor moleculelor de aderență răspunzătoare de migrarea leucocitelor (ELAM-1, VCAM-1 și ICAM-1 cu un  $CI_{50}$  de 0,1–0,2 nM).

#### Efecte farmacodinamice

La pacienții cu poliartrită reumatoidă, după tratamentul cu Humira, a fost constatată o scădere rapidă a nivelurilor reactanților de fază acută a inflamației (proteina C reactivă (CRP) și viteza de sedimentare a hematiilor (VSH)) și a citokinelor plasmatiche (IL-6), comparativ cu nivelurile inițiale. Concentrațiile serice ale metaloproteinazelor matriceale (MMP-1 și MMP-3) care determină remodelarea țesuturilor răspunzătoare de distrugerea cartilajului au fost, de asemenea, scăzute după administrarea de Humira. Pacienții tratați cu Humira au manifestat, de obicei, o ameliorare a semnelor hematologice ale inflamației cronice.

La pacienții cu artrită juvenilă idiopatică forma poliarticulară, boală Crohn, colită ulcerativă și hidradenită supurativă s-a observat o scădere rapidă a valorilor PCR după tratamentul cu Humira. La pacienții cu boală Crohn, a fost observată o scădere a numărului de celule care exprimă markerii inflamației la nivelul colonului, inclusiv o scădere semnificativă a exprimării TNF $\alpha$ . La pacienții tratați cu adalimumab, studiile endoscopice pe mucoasa intestinală au pus în evidență dovezi ale vindecării mucoasei.

### Eficacitate și siguranță clinică

#### *Poliartrită reumatoidă*

Administrarea Humira a fost evaluată la peste 3000 pacienți în toate studiile clinice efectuate pentru poliartrita reumatoidă. Eficacitatea și siguranța Humira în tratamentul poliartritei reumatoide au fost evaluate în cadrul a cinci studii clinice randomizate, dublu-orb, bine controlate. Unii pacienți au fost tratați o perioadă de până la 120 luni. Durerea la locul de administrare a injecției de Humira 40 mg/0,4 ml a fost evaluată în două studii clinice randomizate, cu control activ, mono-orb, cu două perioade.

În Studiul PR I au fost evaluați 271 pacienți, cu vârsta  $\geq 18$  ani, cu poliartrită reumatoidă activă moderată până la severă, la care tratamentul cu cel puțin un medicament antireumatic modificador de boală nu a dat rezultate și la care administrarea de metotrexat în doze săptămânale de 12,5 până la 25 mg (10 mg dacă manifestau intoleranță la metotrexat) nu a fost suficient de eficace și la care doza de metotrexat a rămas constantă la 10 până la 25 mg săptămânal. Au fost administrate doze de 20, 40 sau 80 mg Humira sau placebo, din două în două săptămâni, timp de 24 săptămâni.

În Studiul PR II au fost evaluați 544 pacienți, cu vârsta  $\geq 18$  ani, cu poliartrită reumatoidă activă moderată până la severă, la care tratamentul cu cel puțin un medicament antireumatic modificador de boală nu a dat rezultate. Doze de 20 sau 40 mg Humira subcutanat au fost administrate fie din două în două săptămâni, cu administrare de placebo în săptămânile alternative, fie săptămânal, timp de 26 săptămâni; placebo a fost administrat săptămânal pe aceeași perioadă. Nu a fost permis nici un alt medicament antireumatic modificador de boală.

În Studiul PR III au fost evaluați 619 pacienți cu vârsta  $\geq 18$  ani, cu poliartrită reumatoidă activă moderată până la severă, care nu au răspuns suficient la metotrexat în doză de 12,5 până la 25 mg sau care manifestau intoleranță la metotrexat în doză de 10 mg săptămânal. În cadrul acestui studiu au existat trei grupuri. În primul grup s-au administrat injecții cu placebo, săptămânal, timp de 52 săptămâni. În cel de-al doilea grup s-a administrat Humira în doză de 20 mg, săptămânal, timp de 52 săptămâni. În cel de-al treilea grup s-a administrat Humira în doză de 40 mg, din două în două săptămâni, cu administrare de placebo în săptămânile alternative. După terminarea primelor 52 săptămâni, 457 pacienții au fost înrolați într-o fază de extensie deschisă, în care s-a administrat Humira în doză de 40 mg/MTX din două în două săptămâni pe o perioadă de până la 10 ani.

Studiul PR IV a evaluat în primul rând siguranța medicamentului la 636 pacienți cu vârsta  $\geq 18$  ani, cu poliartrită reumatoidă activă, moderată până la severă. Au fost admiși în studiu fie pacienți care nu mai fuseseră niciodată tratați cu medicamente antireumatice modificatoare de boală, fie pacienți care și-au continuat tratamentul antireumatic pre-existent, cu condiția ca acesta să fie menținut pe o perioadă de minim 28 zile. Aceste tratamente au constat în administrarea de metotrexat, leflunomidă, hidroxiclorochină, sulfasalazină și/sau săruri de aur. Pacienții au fost randomizați cu Humira în doză de 40 mg sau placebo din două în două săptămâni, timp de 24 săptămâni.

În Studiul PR V au fost evaluați 799 pacienți adulți, cu poliartrită reumatoidă activă precoce moderată până la severă (durata medie a bolii mai mică de 9 luni), pacienți netratați anterior cu metotrexat. Acest studiu a evaluat eficacitatea tratamentului în ceea ce privește reducerea semnelor și simptomelor precum și rata progresiei deteriorărilor articulare în cazul utilizării Humira 40 mg administrat la două săptămâni/terapie concomitentă cu metotrexat, Humira 40 mg la două săptămâni administrat în monoterapie și metotrexat în monoterapie, timp de 104 săptămâni. La finalizarea primelor 104



săptămâni, 497 pacienți au fost înrolați într-o fază de extensie deschisă în care s-a administrat Humira 40 mg la două săptămâni pentru o perioadă de până la 10 ani.

În fiecare din studiile PR VI și VII au fost evaluați 60 pacienți cu poliartrită reumatoidă activă moderată până la severă cu vârsta  $\geq 18$  ani. Pacienții înrolați în studii erau fie utilizatori ai Humira 40 mg/0,8 ml și s-a evaluat media durerii la locul injectării ca fiind cel puțin 3 cm (pe o scală analogă vizuală (SAV) între 0 și 10 cm) fie erau subiecți care nu au avut tratament biologic anterior începerii tratamentului cu Humira 40 mg/0,8 ml. Pacienții au fost randomizați pentru a primi o singură doză de Humira 40 mg/0,8 ml sau Humira 40 mg/0,4 ml, urmată la doza următoare de o singură injecție de tratament alternativ.

Obiectivul principal final al studiilor PR I, II și III și obiectivul secundar final al studiului PR IV, a fost procentul de pacienți care au prezentat un răspuns ACR 20 în Săptămâna 24 sau 26. Obiectivul principal final al studiului PR V a fost procentul de pacienți care au obținut un răspuns ACR 50 în Săptămâna 52. Studiile PR III și V au avut un obiectiv final suplimentar la 52 săptămâni și anume întârzierea progresiei bolii (evidențiată cu ajutorul parametrilor examinării radiologice). Studiul PR III a mai avut ca obiectiv primar final și modificarea calității vieții. Obiectivul principal final al studiilor PR VI și VII a fost durerea la locul injectării imediat după administrarea dozei, măsurată pe o scală analogă vizuală (SAV) între 0 și 10 cm.

### Răspuns ACR

Procentul de pacienți tratați cu Humira care au obținut un răspuns ACR 20, 50 și 70 a fost consecvent în studiile PR I, II și III. Răspunsul terapeutic la doza de 40 mg administrată din două în două săptămâni este prezentat în Tabelul 5.

**Tabelul 5**  
**Răspunsul ACR în cadrul studiilor placebo controlate**  
**(Procentul de pacienți)**

Răspunsul	Studiul PR I <sup>a**</sup>		Studiul PR II <sup>a**</sup>		Studiul PR III <sup>a**</sup>	
	Placebo/ MTX <sup>c</sup> n=60	Humira <sup>b</sup> / MTX <sup>c</sup> n=63	Placebo n=110	Humira <sup>b</sup> n=113	Placebo/ MTX <sup>c</sup> n=200	Humira <sup>b</sup> / MTX <sup>c</sup> n=207
ACR 20						
6 luni	13,3%	65,1%	19,1%	46,0%	29,5%	63,3%
12 luni	NA	NA	NA	NA	24,0%	58,9%
ACR 50						
6 luni	6,7%	52,4%	8,2%	22,1%	9,5%	39,1%
12 luni	NA	NA	NA	NA	9,5%	41,5%
ACR 70						
6 luni	3,3%	23,8%	1,8%	12,4%	2,5%	20,8%
12 luni	NA	NA	NA	NA	4,5%	23,2%

<sup>a</sup>Studiul PR I la 24 săptămâni, studiul PR II la 26 săptămâni și studiul PR III la 24 și 52 săptămâni

<sup>b</sup>40 mg Humira administrate din două în două săptămâni

<sup>c</sup> MTX=metotrexat

\*\*p <0,01, Humira față de placebo

În studiile PR I-IV, toate componentele individuale ale criteriilor răspunsului ACR (număr de articulații dureroase și tumefiate, evaluarea medicilor și pacienților referitoare la activitatea bolii și la durere, valorile indicelui de incapacitate (HAQ) și valorile CRP (mg/dl)) au fost ameliorate după 24 sau 26 săptămâni comparativ cu placebo. În studiul PR III, aceste ameliorări s-au menținut pe o durată de 52 săptămâni.

În faza de extensie deschisă a unui studiu III pentru PR, majoritatea pacienților care au avut răspuns conform criteriilor ACR, atunci când au fost evaluați, au menținut răspunsul timp de până la 10 ani.

Din 207 pacienți care au fost randomizați cu Humira 40 mg la două săptămâni, 114 pacienți au continuat Humira 40 mg la două săptămâni, timp de 5 ani. Dintre aceștia, 86 pacienți (75,4%) au avut răspuns conform criteriilor ACR 20; 72 pacienți (63,2%) au avut răspuns conform criteriilor ACR 50 și 41 pacienți (36%) au avut răspuns conform criteriilor ACR 70. Din 207 pacienți, 81 pacienți au continuat Humira 40 mg la două săptămâni, timp de 10 ani. Dintre aceștia, 64 pacienți (79%) au avut răspuns conform criteriilor ACR 20; 56 pacienți (69,1%) au avut răspuns conform criteriilor ACR 50 și 43 pacienți (53,1%) au avut răspuns conform criteriilor ACR 70.

În studiul PR IV, răspunsul ACR 20 la pacienții tratați cu Humira și tratamentul standard a fost, din punct de vedere statistic, semnificativ mai bun decât în cazul pacienților tratați cu placebo și tratamentul standard ( $p < 0,001$ ).

În studiile PR I-IV, pacienții tratați cu Humira atinseseră deja atât răspuns ACR 20, cât și ACR 50, semnificative din punct de vedere statistic comparativ cu placebo, după numai una sau două săptămâni de la inițierea tratamentului.

În studiul PR V, în Săptămâna 52, la pacienții cu poliartrită reumatoidă precoce, netratați anterior cu metotrexat, tratamentul concomitent cu Humira și metotrexat a dus la atingerea unui răspuns ACR mai rapid și semnificativ mai mare decât în cazul folosirii metotrexat în monoterapie și Humira în monoterapie. Răspunsurile au fost menținute până în Săptămâna 104 (vezi Tabelul 6).

**Tabelul 6**  
**Răspunsul ACR în cadrul studiului PR V**  
**(Procentul de pacienți)**

Răspuns	MTX n=257	Humira n=274	Humira/ MTX n=268	valoare p <sup>a</sup>	valoare p <sup>b</sup>	valoare p <sup>c</sup>
ACR 20						
Săptămâna 52	62,6%	54,4%	72,8%	0,013	<0,001	0,043
Săptămâna 104	56,0%	49,3%	69,4%	0,002	<0,001	0,140
ACR 50						
Săptămâna 52	45,9%	41,2%	61,6%	<0,001	<0,001	0,317
Săptămâna 104	42,8%	36,9%	59,0%	< 0,001	<0,001	0,162
ACR 70						
Săptămâna 52	27,2%	25,9%	45,5%	<0,001	<0,001	0,656
Săptămâna 104	28,4%	28,1%	46,6%	<0,001	<0,001	0,864

<sup>a</sup> valoarea p este obținută prin compararea perechilor metotrexat monoterapie și combinația Humira/metotrexat, folosindu-se testul U, Mann-Whitney  
<sup>b</sup> valoarea p este obținută prin compararea perechilor Humira monoterapie și combinația Humira/metotrexat, folosindu-se testul U, Mann-Whitney  
<sup>c</sup> valoarea p este obținută prin compararea perechilor Humira monoterapie și metotrexat monoterapie folosindu-se testul U, Mann-Whitney

În extensia deschisă a studiului PR V, ratele de răspuns ACR urmărite o perioadă de până la 10 ani s-au menținut. Dintre cei 542 pacienți care au fost randomizați pentru Humira 40 mg la două săptămâni, 170 pacienți au continuat tratamentul cu Humira 40 mg la două săptămâni timp de 10 ani. Dintre aceștia, 154 pacienți (90,6%) au avut răspuns ACR 20; 127 pacienți (74,7%) au avut răspuns ACR 50 și 102 pacienți (60,0%) au avut răspuns ACR 70.

În săptămâna 52, 42,9% din pacienții care au primit un tratament concomitent cu Humira și metotrexat au obținut remisiune clinică (DAS28 (PCR) < 2,6) comparativ cu 20,6% din pacienți care au primit metotrexat în monoterapie și 23,4% din pacienții care au primit Humira în monoterapie. Tratamentul concomitent cu Humira și metotrexat a fost superior din punct de vedere clinic și statistic în ceea ce privește obținerea unei remisiuni a bolii la pacienții cu poliartrită reumatoidă precoce moderată până la severă, comparativ cu tratamentul cu metotrexat ( $p < 0,001$ ) sau Humira în monoterapie ( $p < 0,001$ ). Răspunsul pentru cele două grupuri de monoterapie a fost similar ( $p=0,447$ ). Dintre cei 342 de subiecți randomizați inițial pentru Humira în monoterapie sau la tratament asociat Humira/metotrexat și care au

intrat în extensia deschisă a studiului, 171 subiecți au finalizat 10 ani de tratament cu Humira. Dintre aceștia, 109 subiecți (63,7%) au fost raportați ca fiind în remisie la 10 ani.

### Răspuns radiografic

În studiul PR III, în care pacienții tratați cu Humira au avut o durată medie a poliartritei reumatoide de aproximativ 11 ani, distrugerea articulară structurală a fost evaluată radiografic și exprimată ca modificare a Scorului Sharp Total (SST) modificat și a componentelor sale, a scorului de eroziune și a scorului de îngustare a spațiului articular. La 6 și 12 luni pacienții care au primit Humira concomitent cu metotrexat au demonstrat o evoluție radiografică semnificativ mai redusă decât pacienții care au primit doar metotrexat (vezi Tabelul 7).

În faza de extensie deschisă a studiului PR III, la o parte dintre pacienți, reducerea ratei de progresie a distrugerii structurale este menținută pe durata a 8 și 10 ani. Au fost evaluați radiografic, la 8 ani, 81 din 207 pacienți tratați inițial cu 40 mg Humira la două săptămâni. Printre aceștia, 48 pacienți nu au demonstrat o evoluție a distrugerii structurale față de starea inițială, exprimată ca modificare în 0,5 sau mai puțin a scorului SSTm. La 10 ani, au fost evaluați radiologic 79 din 207 pacienți tratați inițial cu Humira 40 mg la două săptămâni. Dintre aceștia, 40 de pacienți nu au arătat nicio evoluție a distrugerii structurale definită de o schimbare față de valoarea inițială, în SSTm de 0,5 sau mai puțin.

**Tabelul 7**  
**Modificări radiografice medii peste 12 luni în cadrul Studiului PR III**

	Placebo/ MTX <sup>a</sup>	Humira/MTX 40 mg din două în două săptămâni	Placebo/MTX- Humira/MTX (Interval <sup>b</sup> de siguranță 95%)	Valoarea p
Scor Sharp Total	2,7	0,1	2,6 (1,4; 3,8)	< 0,001 <sup>c</sup>
Scor de uzură	1,6	0,0	1,6 (0,9; 2,2)	< 0,001
Scor JSN <sup>d</sup>	1,0	0,1	0,9 (0,3; 1,4)	0,002

<sup>a</sup> metotrexat

<sup>b</sup> intervale de siguranță de 95% pentru diferențele de modificare a scorurilor între metotrexat și Humira.

<sup>c</sup> Pe baza analizei scorurilor

<sup>d</sup> Îngustarea spațiului articular

În studiul PR V, distrucția structurală a articulațiilor a fost evaluată radiologic și a fost formulată ca schimbare în Scorul Sharp Total (vezi Tabelul 8).

**Tabelul 8**  
**Modificări medii radiografice în Săptămâna 52, în cadrul Studiului PR V**

	MTX n=257 (95% interval de siguranță)	Humira n=274 (95% interval de siguranță)	Humira/ MTX n=268 (95% interval de siguranță)	valoare p <sup>a</sup>	valoare p <sup>b</sup>	valoare p <sup>c</sup>
Scor Sharp Total	5,7 (4,2-7,3)	3,0 (1,7-4,3)	1,3 (0,5-2,1)	< 0,001	0,0020	< 0,001
Scor de eroziune	3,7 (2,7-4,7)	1,7 (1,0-2,4)	0,8 (0,4-1,2)	< 0,001	0,0082	< 0,001
Scor JSN	2,0 (1,2-2,8)	1,3 (0,5-2,1)	0,5 (0-1,0)	< 0,001	0,0037	0,151

<sup>a</sup> valoarea p este obținută prin compararea perechilor metotrexat monoterapie și combinația Humira/metotrexat, folosindu-se testul U, Mann-Whitney

<sup>b</sup> valoarea p este obținută prin compararea perechilor Humira monoterapie și combinația Humira/metotrexat, folosindu-se testul U, Mann-Whitney

<sup>c</sup> valoarea p este obținută prin compararea perechilor Humira monoterapie și metotrexat monoterapie folosindu-se testul U, Mann-Whitney

După 52 și respectiv 104 săptămâni de tratament, procentul pacienților la care nu s-a observat progresie (modificare față de valoarea inițială a Scorului Sharp Total  $\leq 0,5$ ) a fost semnificativ mai mare în grupul tratat concomitent cu Humira și metotrexat (63,8% și respectiv 61,2%) comparativ cu grupul tratat cu metotrexat în monoterapie (37,4% și respectiv 33,5%,  $p < 0,001$ ) și grupul tratat cu Humira în monoterapie (50,7%,  $p < 0,002$  și respectiv 44,5%,  $p < 0,001$ ).

În extensia deschisă a studiului PR V, la pacienții randomizați inițial pentru metotrexat în monoterapie, pentru Humira în monoterapie și respectiv pentru tratament concomitent cu Humira/metotrexat, modificarea medie a scorului Sharp total modificat la nivelul anului al 10-lea față de valoarea inițială a fost de 10,8, 9,2 și respectiv 3,9. Proporțiile corespunzătoare de pacienți fără progresie radiografică au fost 31,3%, 23,7% și respectiv 36,7%.

### Calitatea vieții și funcționalitatea articulară

Calitatea vieții în funcție de starea de sănătate și funcția motorie au fost evaluate cu ajutorul indicelui de dizabilitate din chestionarul de evaluare a sănătății (Health Assessment Questionnaire–HAQ) în toate cele patru studii adecvate și bine controlate și a fost un obiectiv primar prespecificat la Săptămâna 52 în studiul PR III. Toate dozele/schemele de administrare a Humira în toate cele patru studii au demonstrat ameliorarea mai mare, semnificativ statistic, a indexului HAQ față de situația inițială, în Luna 6, comparativ cu placebo. Aceeași situație a fost observată în studiul PR III la Săptămâna 52. Rezultatele SF36 (Short Form Health Survey- Sondaj asupra stării de sănătate, forma prescurtată) pentru toate dozele/schemele de administrare a Humira din cele patru studii susțin observațiile/rezultatele anterior anunțate cu scoruri semnificative statistic ale evaluării componentei fizice precum și cu scoruri semnificative statistic referitoare la durere și la domeniul vitalității pentru doza de 40 mg o dată la 2 săptămâni. În toate cele trei studii în care s-a monitorizat fatigabilitatea (studiile PR I, III, IV), a fost observată o reducere semnificativă statistic a acesteia, așa cum a fost evaluată prin scorurile de evaluare funcțională a terapiei pentru o boală cronică (FACIT).

În studiul PR III, majoritatea pacienților care au atins ameliorarea funcției motorii și au continuat tratamentul, au menținut ameliorarea până în săptămâna 520 (120 luni) de tratament de tip "deschis". Ameliorarea calității vieții a fost măsurată până în săptămâna 156 (36 luni) și ameliorarea s-a menținut pe parcursul acestei perioade.

În studiul PR V, îmbunătățirea indicelui de dizabilitate HAQ și componenta fizică a SF36 au prezentat o ameliorare mai mare în tratamentul concomitent cu Humira și metotrexat comparativ cu tratamentul cu metotrexat și Humira în monoterapie în Săptămâna 52, îmbunătățire care s-a menținut până în Săptămâna 104 ( $p < 0,001$ ). La cei 250 de subiecți care au finalizat faza de extensie deschisă a studiului, îmbunătățirea funcției fizice a fost menținută pe parcursul perioadei de 10 ani de tratament.

### Durere la locul injecției

În studiile cumulate încrucișate PR VI și VII, s-a observat o diferență semnificativ statistic în ceea ce privește durerea la locul injecției imediat după administrarea dozei între Humira 40 mg/0,8 ml și Humira 40 mg/0,4 ml (media de 3,7 cm SAV comparativ cu 1,2 cm, pe o scară de la 0 la 10 cm,  $P < 0,001$ ). Aceasta diferență reprezintă o reducere medie de 84% a durerii la locul injecției.

### *Psoriazis*

Siguranța și eficacitatea tratamentului cu Humira au fost evaluate în studii clinice randomizate, dublu-orb, la pacienții adulți cu plăci cronice de psoriazis (cu interesare a BSA (Aria de suprafață corporală)  $\geq 10\%$  și Indicele de Severitate a Suprafețelor de Psoriazis (PASI)  $\geq 12$  sau  $\geq 10$ ) care erau candidați la un tratament sistemic sau fototerapie. 73% din pacienții înrolați în Studiile I și II cu privire la psoriazis au utilizat anterior tratament sistemic sau fototerapie. Siguranța și eficacitatea tratamentului cu Humira au fost evaluate și la pacienți adulți cu placarde cronice moderate până la severe de psoriazis și concomitent psoriazis palmar și/sau plantar care erau candidați la un tratament sistemic într-un studiu clinic randomizat dublu-orb (Studiul III referitor la psoriazis).

Studiul I (REVEAL) cu privire la psoriazis a evaluat 1212 pacienți pe parcursul a trei perioade de tratament. În timpul perioadei A, pacienții au utilizat placebo sau Humira în doza inițială de 80 mg urmată după o săptămână de la doza inițială, de 40 mg la două săptămâni. După 16 săptămâni de tratament, pacienții care au atins cel puțin un PASI 75 (scorul PASI îmbunătățit cu cel puțin 75% față de valoarea inițială), au intrat în Perioada B și au utilizat deschis 40 mg Humira la două săptămâni. Pacienții care au menținut un răspuns  $\geq$  PASI 75 în Săptămâna 33 și au fost inițial randomizați cu tratament activ în Perioada A, au fost re-randomizați în Perioada C să utilizeze 40 mg Humira la două săptămâni sau placebo pentru încă 19 săptămâni. Pentru toate grupele de tratament, scorul mediu inițial PASI a fost de 18,9 și scorul inițial de Evaluarea Medicală Globală (PGA) a fost clasificat de la “moderat” (au fost incluși 53% din subiecți), la “sever”(41%) și la “foarte sever” (6%).

Studiul II (CHAMPION) a comparat eficacitatea și siguranța utilizării Humira la 271 pacienți față de utilizarea metotrexatului și placebo. Pacienții au utilizat placebo, o doză inițială de 7,5 mg metotrexat (MTX) și apoi doza a crescut până în Săptămâna 12, până la doza maximă de 25 mg, sau o doză inițială de 80 mg Humira urmată de 40 mg la două săptămâni (la o săptămână după doza inițială) timp de 16 săptămâni. Nu sunt date disponibile privind comparația Humira și MTX peste 16 săptămâni de tratament. Pacienții care au utilizat MTX și care au atins un răspuns  $\geq$  PASI 50 în săptămâna 8 și/sau 12 nu au utilizat doze suplimentare crescute. Pentru toate grupele de tratament, scorul mediu inițial PASI a fost de 19,7 și scorul inițial PGA a fost clasificat de la “ușor” (< 1%), la “moderat” (48%), la “sever” (46%) și la “foarte sever” (6%).

Pacienții care au participat în studiile de fază 2 și 3 pentru psoriazis au fost eligibili pentru înrolarea într-un studiu extins, deschis în care Humira a fost administrat suplimentar pentru încă cel puțin 108 săptămâni.

În Studiile I și II cu privire la psoriazis, criteriul final principal a fost procentul pacienților care au atins un răspuns PASI 75 de la inițiere până în săptămâna 16 (vezi Tabelul 9 și 10).

**Tabelul 9**  
**Studiul I (REVEAL) Psoriazis**  
**Rezultate privind eficacitatea în Săptămâna 16**

	<b>Placebo</b> <b>N=398</b> <b>n (%)</b>	<b>40 mg Humira la două săptămâni</b> <b>N=814</b> <b>n (%)</b>
<b><math>\geq</math> PASI 75<sup>a</sup></b>	26 (6,5)	578 (70,9) <sup>b</sup>
<b>PASI 100</b>	3 (0,8)	163 (20) <sup>b</sup>
<b>PGA: Normal/minimal</b>	17 (4,3)	506 (62,2) <sup>b</sup>
<sup>a</sup> Procentul pacienților care au atins răspunsul PASI 75 a fost calculat ca interval ajustat la valoarea medie		
<sup>b</sup> $p < 0,001$ , Humira versus placebo		

**Tabelul 10**  
**Studiul II (CHAMPION) Psoriazis**  
**Rezultate privind eficacitatea în Săptămâna 16**

	<b>Placebo</b> N=53 n (%)	<b>MTX</b> N=110 n (%)	<b>40 mg Humira la două săptămâni</b> N=814 n (%)
<b>≥ PASI 75</b>	10 (18,9)	39 (35,5)	86 (79,6) <sup>a, b</sup>
<b>PASI 100</b>	1 (1,9)	8 (7,3)	18 (16,7) <sup>c, d</sup>
<b>PGA: Normal/minimal</b>	6 (11,3)	33 (30)	79 (73,1) <sup>a, b</sup>
<sup>a</sup> p < 0,001 Humira <i>versus</i> placebo <sup>b</sup> p < 0,001 Humira <i>versus</i> metotrexat <sup>c</sup> p < 0,01 Humira <i>versus</i> placebo <sup>d</sup> p < 0,05 Humira <i>versus</i> metotrexat			

În Studiul I cu privire la psoriazis, 28% din pacienții care au răspuns PASI 75 și au fost re-randomizați cu placebo în Săptămâna 33 comparativ cu 5% care au continuat Humira, p < 0,001, au fost calificați cu “pierderea răspunsului corespunzător” (scorul PASI după Săptămâna 13 și în sau înainte de Săptămâna 52 a avut ca rezultat un răspuns < PASI 50 față de valoarea inițială cu o creștere minimă de 6 puncte a scorului PASI față de Săptămâna 33). 38% (25/66) și 55% (36/66) din pacienții care au pierdut răspunsul corespunzător după re-randomizare cu placebo, care apoi au fost înrolați în studiul extensiv deschis, au avut răspuns PASI 75 după 12 și respectiv 24 săptămâni de re-tratament.

În Studiul I cu privire la psoriazis, 233 pacienții care au prezentat un răspuns PASI 75 în Săptămâna 16 și în Săptămâna 33 au urmat tratament neîntrerupt cu Humira timp de 52 săptămâni și au continuat tratamentul cu Humira într-un studiu de tip extins, deschis. După o perioadă suplimentară de tip deschis de 108 săptămâni de tratament (în total 160 săptămâni), PASI 75 și scorul minim inițial PGA la acești pacienți a fost 74,7% și respectiv 59%. Într-o analiză în care toți pacienții care au fost scoși din studiu din cauza evenimentelor adverse sau a lipsei de eficacitate sau a căror doză a fost crescută au fost considerați non-responsivi, PASI 75 și scorul minim inițial PGA la acești pacienți au fost 69,6% și respectiv 55,7%, după o perioadă suplimentară de tip deschis de 108 săptămâni de tratament (în total 160 săptămâni).

Într-un studiu de tip extins, deschis, 347 pacienți care au răspuns la tratament în mod constant, au participat la o evaluare a perioadei de întrerupere și de reluare a tratamentului. În timpul perioadei de întrerupere a tratamentului, simptomele psoriazisului au revenit de-a lungul perioadei cu un interval de timp median între recăderi (scădere a scorului inițial PGA la “moderat” sau chiar mai grav) de aproximativ 5 luni. Niciunul dintre acești pacienți nu a prezentat rebound în timpul perioadei de întrerupere a tratamentului. 76,5% (218/285) dintre pacienți care au reluat tratamentul au avut după 16 săptămâni de la reînceperea tratamentului un răspuns PGA “ușor” sau “minim”, indiferent dacă simptomatologia a recidivat în timpul întreruperii tratamentului sau nu (69,1% [123/178] dintre pacienții a căror simptomatologie a recidivat și respectiv 88,8% [95/107] dintre pacienții a căror simptomatologie nu a recidivat în timpul perioadei de întrerupere a tratamentului). S-a observat un profil al siguranței similar în timpul perioadei de reluare a tratamentului cu cel din perioada de întrerupere a tratamentului.

A fost demonstrată prin DLQI (Indice Dermatologic privind Calitatea Vieții) o îmbunătățire semnificativă în Săptămâna 16 față de faza inițială, comparativ cu placebo (Studiul I și II) și cu MTX (Studiul II). În Studiul I, îmbunătățirea scorurilor componentelor fizice și mentale ale SF-36 a fost de asemenea semnificativă în comparație cu placebo.

În studiul extins, deschis, 26,4% (93/349) și 37,8% (132/349) dintre pacienții cărora li s-a crescut doza de la 40 mg la două săptămâni, la 40 mg săptămânal datorită răspunsului PASI sub 50%, au prezentat răspuns PASI 75 în săptămâna 12 și respectiv 24.

În Studiul III cu privire la psoriazis (REACH) au fost comparate eficacitatea și siguranța Humira față de placebo la 72 pacienți cu placarde cronice moderate până la severe de psoriazis și psoriazis palmar

și/sau plantar. Pacienților li s-a administrat o doză inițială de 80 mg Humira, urmată de 40 mg la fiecare două săptămâni (cu începere la o săptămână de la doza inițială) sau placebo pentru 16 săptămâni. În săptămâna 16, o proporție statistic semnificativ mai mare de pacienți care au utilizat Humira au obținut un răspuns PGA “fără leziuni” sau “cu leziuni minime” pentru mâini și/sau picioare comparativ cu pacienții care au utilizat placebo (30,6%, respectiv 4,3% [P = 0,014]).

În Studiul IV cu privire la psoriazis au fost comparate eficacitatea și siguranța Humira față de placebo la 217 pacienți adulți cu psoriazis unghial moderat până la sever. Pacienții au primit o doză inițială de Humira 80 mg urmată de 40 mg la două săptămâni (cu începere la o săptămână de la doza inițială) sau placebo, pentru 26 săptămâni urmat de un tratament deschis cu Humira pentru încă 26 săptămâni. Evaluarea psoriazisului unghial a inclus Indicele de severitate al psoriazisului unghial modificat (mNAPSI), Evaluarea globală a medicului pentru psoriazisul unghial (PGA-F) și Indicele de severitate a psoriazisului unghial (NAPSI) (vezi Tabelul 10). Humira a demonstrat un beneficiu al tratamentului la pacienții cu psoriazis unghial cu grade diferite de afectare cutanată (BSA ≥ 10% (60% dintre pacienți) și BSA < 10% și ≥ 5% (40% dintre pacienți)).

**Tabelul 11**  
**Studiul IV pentru psoriazis**  
**Rezultate privind eficacitatea la 16, 26 și 52 săptămâni**

Obiectiv final	Săptămâna 16 Controlat - Placebo		Săptămâna 26 Controlat - Placebo		Săptămâna 52 Deschis
	Placebo N=108	Humira 40 mg la două săptămâni N=109	Placebo N=108	Humira 40 mg la două săptămâni N=109	Humira 40 mg la două săptămâni N=80
≥ mNAPSI 75 (%)	2,9	26,0 <sup>a</sup>	3,4	46,6 <sup>a</sup>	65,0
PGA-F normal/minim și îmbunătățire ≥ 2 unități (%)	2,9	29,7 <sup>a</sup>	6,9	48,9 <sup>a</sup>	61,3
Modificare procentuală a scorului NAPSI total (%)	-7,8	-44,2 <sup>a</sup>	-11,5	-56,2 <sup>a</sup>	-72,2

<sup>a</sup> p < 0,001; Humira vs. placebo

În săptămâna 26, la pacienții tratați cu Humira s-au observat îmbunătățiri semnificative statistic comparativ cu placebo ale Indicelui Dermatologic privind calitatea vieții (DLQI).

#### Hidradenită supurativă

Eficacitatea și siguranța Humira au fost evaluate în studii randomizate, dublu-orb, comparativ cu placebo și într-un studiu deschis extins la pacienți adulți cu hidradenită supurativă (HS) moderată până la severă care au avut intoleranță, au avut o contraindicație sau nu au răspuns corespunzător după o perioadă de cel puțin 3 luni de tratament sistemic cu antibiotice. Pacienții din studiile HS-I și HS-II au avut Stadiul II sau III Hurley de boală cu cel puțin 3 abcese sau noduli inflamatori.

Studiul HS-I (PIONEER I) a evaluat 307 pacienți în 2 perioade de tratament. În Perioada A, pacienții au primit placebo sau Humira la o doză inițială de 160 mg în Săptămâna 0, 80 mg în Săptămâna 2 și 40 mg în fiecare săptămână începând cu Săptămâna 4 până în Săptămâna 11. În timpul studiului nu a fost permisă utilizarea concomitentă de antibiotice. După 12 săptămâni de tratament, pacienții care au primit Humira în perioada A au fost re-randomizați în Perioada B la 1 din 3 grupuri de tratament (Humira 40 mg în fiecare săptămână, Humira 40 mg la două săptămâni sau placebo din Săptămâna 12 până în Săptămâna 35). Pacienții care au fost randomizați la placebo în Perioada A au fost desemnați să primească Humira 40 mg în fiecare săptămână, în perioada B.

Studiul HS-II (PIONEER II) a evaluat 326 de pacienți în 2 perioade de tratament. În Perioada A, pacienții au primit placebo sau Humira la o doză inițială de 160 mg în Săptămâna 0 și 80 mg în Săptămâna 2 și 40 mg în fiecare săptămână începând cu Săptămâna 4 până la Săptămâna 11. În timpul studiului, 19,3% dintre pacienți au continuat tratamentul inițial cu antibiotice pe cale orală. După 12

săptămâni de tratament, pacienții care au primit Humira în perioada A au fost re-randomizați în Perioada B la 1 din 3 grupuri de tratament (Humira 40 mg în fiecare săptămână, Humira 40 mg la două săptămâni sau placebo din Săptămâna 12 până în Săptămâna 35). Pacienții care au fost randomizați la placebo în Perioada A au fost desemnați să primească placebo în Perioada B.

Pacienții participanți la studiile HS-I și HS-II au fost eligibili pentru a fi înrolați într-un studiu deschis extins în care Humira 40 mg a fost administrat în fiecare săptămână. Expunerea medie în cadrul populației totale care a utilizat adalimumab a fost de 762 zile. Pe parcursul celor 3 studii, pacienții au utilizat zilnic antiseptice topice pentru spălare.

### Răspuns clinic

Au fost evaluate reducerea leziunilor inflamatorii și prevenirea agravării abceselor și a drenajului fistulelor cu ajutorul Răspunsului Clinic în Hidradenita Supurativă (HiSRC; reducere cu cel puțin 50% a numărului total de abcese și de noduli inflamatorii, cu nicio creștere a numărului de abcese și nicio creștere a numărului de drenaje ale fistulei față de valoarea inițială). Reducerea durerii cutanate cauzate de HS a fost evaluată cu ajutorul unei Scale de Evaluare Numerică la pacienții care au fost înrolați în studiu având un scor inițial de 3 sau mai mare, pe o scală de 11 puncte.

În săptămâna 12, un procent semnificativ mai mare de pacienți tratați cu Humira a atins HiSRC comparativ cu placebo. În săptămâna 12, un procent semnificativ mai mare de pacienți din studiul HS-II a înregistrat o scădere semnificativă clinic a durerii cutanate cauzate de HS (vezi Tabelul 12). La pacienții tratați cu Humira s-a redus semnificativ riscul de acutizare a bolii în primele 12 săptămâni de tratament.

**Tabelul 12: Rezultate privind eficacitatea la 12 săptămâni, Studiile I și II pentru HS**

	HS Studiul I		HS Studiul II	
	Placebo	Humira 40 mg săptămânal	Placebo	Humira 40 mg săptămânal
Răspuns Clinic în Hidradenita Supurativă (HiSRC) <sup>a</sup>	N = 154 40 (26,0%)	N = 153 64 (41,8%) *	N=163 45 (27,6%)	N=163 96 (58,9%) ***
≥ 30% Reducere a durerii cutanate <sup>b</sup>	N = 109 27 (24,8%)	N = 122 34 (27,9%)	N=111 23 (20,7%)	N=105 48 (45,7%) ***
* $p < 0,05$ , *** $p < 0,001$ , Humira comparativ cu placebo <sup>a</sup> Dintre toți pacienții randomizați. <sup>b</sup> Dintre pacienții cu un scor inițial de evaluare a durerii cutanate cauzate de HS ≥ 3, pe Scala de Evaluare Numerică 0 – 10; 0 = fără durere cutanată, 10 = cea mai intensă durere cutanată care poate fi imaginată				

Tratamentul cu Humira 40 mg în fiecare săptămână a redus semnificativ riscul de agravare a abceselor și drenajul fistulelor. În primele 12 săptămâni ale studiilor HS-I și HS-II, procente de aproximativ două ori mai mari de pacienți din grupul placebo au prezentat agravare a abceselor (23,0% comparativ cu respectiv 11,4%) și drenajul fistulelor (30,0 % comparativ cu respectiv 13,9%), comparativ cu cei din grupul Humira.

În săptămâna 12 față de momentul inițial s-au demonstrat ameliorări mai importante comparativ cu placebo ale calității vieții legate de sănătatea dermatologică specifică, măsurată prin Indicele Dermatologic privind Calitatea Vieții (DLQI, Studiile HS-I și HS-II), ale satisfacției globale a pacientului față de tratamentul medicamentos, măsurată prin Chestionarul de Satisfacție a pacientului – legat de medicamente (TSQM; Studiile HS-I și HS-II), precum și ale sănătății fizice, măsurată prin scorul componentei fizice a SF-36 (Studiul HS-I).

La pacienții cu cel puțin un răspuns parțial la Humira 40 mg pe săptămână în Săptămâna 12, rata HiSRC în Săptămâna 36 a fost mai mare la pacienții care au continuat Humira săptămânal decât la



pacienții la care frecvența dozei a fost redusă la o dată la două săptămâni sau la care tratamentul a fost întrerupt (vezi Tabelul 13).

**Tabelul 13: Procentul pacienților<sup>a</sup> care au atins HiSRC<sup>b</sup> în Săptămânile 24 și 36 după schimbarea tratamentului de la Humira administrat săptămânal în săptămâna 12**

	<b>Placebo (întrerupere tratament) N = 73</b>	<b>Humira 40 mg o dată la două săptămâni N = 70</b>	<b>Humira 40 mg săptămânal N = 70</b>
Săptămâna 24	24 (32,9%)	36 (51,4%)	40 (57,1%)
Săptămâna 36	22 (30,1%)	28 (40,0%)	39 (55,7%)
<p><sup>a</sup> Pacienți cu cel puțin un răspuns parțial la Humira 40 mg săptămânal după 12 săptămâni de tratament.</p> <p><sup>b</sup> Pentru pacienții care au îndeplinit criteriile specifice protocolului pentru pierderea răspunsului sau absența oricărei ameliorări s-a solicitat ieșirea din studii și au fost numărați ca pacienți fără răspuns la tratament.</p>			

În rândul pacienților care au răspuns cel puțin parțial în Săptămâna 12 și care au primit tratament săptămânal continuu cu Humira, rata HiSRC în Săptămâna 48 a fost de 68,3% și în Săptămâna 96 a fost 65,1%. Nu s-au înregistrat rezultate noi privind siguranța în timpul tratamentului cu o durată mai mare, cu Humira 40 mg săptămânal timp de 96 săptămâni.

Printre pacienții al căror tratament cu Humira a fost întrerupt în Săptămâna 12 în Studiile HS-I și HS-II, la 12 săptămâni după reintroducerea Humira 40 mg săptămânal rata HiSRC a revenit la niveluri similare cu cele observate înainte de întrerupere (56,0%).

### *Boală Crohn*

Siguranța și eficacitate Humira au fost evaluate la peste 1500 pacienți cu boală Crohn activă moderată până la severă (Index de Activitate a bolii Crohn (IABC)  $\geq 220$  și  $\leq 450$ ) în studii placebo controlate dublu orb, randomizate. Au fost permise doze fixe concomitente de aminosalicilați, corticosteroizi și/sau imunomodulatoare și 80% din pacienți au primit în continuare cel puțin unul dintre aceste medicamente.

Inducerea remisiei clinice (definită ca IABC  $<150$ ) a fost evaluată în două studii, studiul BC I (CLASSIC I) și studiul BC II (GAIN). La unul din patru grupuri de tratament din studiul BC I, au fost randomizați 299 pacienți fără antagoniști TNF; placebo în săptămâna 0 și 2, 160 mg Humira în Săptămâna 0 și 80 mg în Săptămâna 2, 80 mg în Săptămâna 0 și 40 mg în Săptămâna 2 și 40 mg în Săptămâna 0 și 20 mg în Săptămâna 2. În studiul BC II, 325 pacienți care nu au răspuns sau au avut intoleranță la infliximab au fost randomizați să primească ori 160 mg Humira în Săptămâna 0 și 80 mg în Săptămâna 2 sau placebo în Săptămâna 0 și 2. Cei care nu au răspuns de la început la tratament au fost excluși din studiu și de aceea acești pacienți nu au fost evaluați în continuare.

În studiul BC III (CHARM) a fost evaluată menținerea remisiei clinice. În studiul BC III, 854 pacienți au primit deschis 80 mg în Săptămâna 0 și 40 mg în Săptămâna 2. În săptămâna 4, pacienții au fost randomizați cu 40 mg la două săptămâni, 40 mg în fiecare săptămână, sau placebo, cu o durată totală a studiului de 56 săptămâni. Pacienții cu răspuns clinic (scăderea IABC  $\geq 70$ ) în Săptămâna 4 au fost stratificați și analizați separat de cei care nu au răspuns clinic în Săptămâna 4. Tratamentul cu corticosteroizi a fost permis după Săptămâna 8.

Inducerea remisiunii și ratele răspunsului din studiile BC I și BC II sunt prezentate în Tabelul 14.

**Tabelul 14**  
**Inducerea Remisiei Clinice și Răspuns**  
**(Procentul Pacienților)**

	Studiul BC I: Pacienți care nu au primit infliximab			Studiul BC II: Pacienți care au primit anterior infliximab	
	Placebo N=74	Humira 80/40 mg N=75	Humira 160/80 mg N=76	Placebo N=166	Humira 160/80 mg N=159
Săptămâna 4					
Remisie clinică	12%	24%	36%*	7%	21%*
Răspuns clinic (CR-100)	24%	37%	49%**	25%	38%**

Toate valorile p sunt comparații pereche ale rapoartelor Humira *versus* placebo

\* p < 0,001

\*\* p < 0,01

Rate de remisie asemănătoare s-au observat în săptămâna 8 la tratamentele de inițiere cu 160/80 mg și 80/40 mg, iar în grupul 160/80 mg au fost notate mai frecvent reacții adverse.

În studiul BC III, în Săptămâna 4, 58% (499/854) din pacienți au avut răspuns clinic și au fost evaluați în analiza inițială. Din cei cu răspuns clinic în Săptămâna 4, 48% au fost expuși anterior unui alt tratament anti TNF. Menținerea remisiei și ratele răspunsului clinic sunt prezentate în Tabelul 15. Rezultatele remisiei clinice au rămas relativ constante indiferent de expunerea anterioară la antagoniștii TNF.

În Săptămâna 56, s-a observat o scădere semnificativă statistic a numărului de spitalizări cauzate de boală și a numărului de intervenții chirurgicale la grupul tratat cu adalimumab comparativ cu grupul tratat cu placebo.

**Tabelul 15**  
**Menținerea Remisiei Clinice și Răspunsul**  
**(Procentul Pacienților)**

	Placebo	40 mg Humira la două săptămâni	40 mg Humira săptămânal
<b>Săptămâna 26</b>	<b>N=170</b>	<b>N=172</b>	<b>N=157</b>
Remisie clinică	17%	40%*	47%*
Răspuns clinic (CR-100)	27%	52%*	52%*
Pacienți cu remisie fără steroizi timp de >=90 zile <sup>a</sup>	3% (2/66)	19% (11/58)**	15% (11/74)**
<b>Săptămâna 56</b>	<b>N=170</b>	<b>N=172</b>	<b>N=157</b>
Remisie clinică	12%	36%*	41%*
Răspuns clinic (CR-100)	17%	41%*	48%*
Pacienți cu remisie fără steroizi timp de >=90 zile <sup>a</sup>	5% (3/66)	29% (17/58)*	20% (15/74)**

\* p < 0,001 pentru Humira *versus* placebo comparații pereche ale rapoartelor

\*\* p < 0,02 pentru Humira *versus* placebo comparații pereche ale rapoartelor

<sup>a</sup> Pentru cei care au primit de la început corticosteroizi

Din pacienții care nu au răspuns în Săptămâna 4, 43% dintre pacienții care au primit în continuare Humira, au răspuns până în Săptămâna 12, comparativ cu 30% dintre pacienții care au primit în continuare placebo. Aceste rezultate arată că unii pacienți care nu au răspuns până în Săptămâna 4 au beneficiat de continuarea tratamentului până în Săptămâna 12. Continuarea tratamentului mai mult de 12 săptămâni nu a avut ca rezultat un număr semnificativ mai mare de răspunsuri (vezi pct.4.2).

117 din 276 pacienți din studiul BC I și 272 din 777 pacienți din studiile BC II și III, au fost monitorizați pe o perioadă de 3 ani de tratament deschis cu adalimumab. 88 și respectiv 189 pacienți

au continuat să fie în remisie clinică. La 102 și respectiv 233 pacienți s-a menținut răspunsul clinic (CR-100).

### Calitatea vieții

În studiile BC I și BC II, îmbunătățirea semnificativă statistic a indicelui total din chestionarul de evaluare a bolii intestinale privind semnele inflamatorii specifice bolii (IBDQ) a fost atinsă în Săptămâna 4 la pacienții randomizați cu Humira 80/40 mg și 160/80 mg, comparativ cu placebo și a fost semnalată de asemenea, în studiul BC III, în Săptămâna 26 și 56 la pacienții din grupul adalimumab comparativ cu grupul placebo.

### *Colita ulcerativă*

În studii randomizate, dublu-orb, placebo controlate, au fost evaluate siguranța și eficacitatea utilizării dozelor multiple de Humira la pacienți adulți cu colită ulcerativă acută forma moderată până la severă (scor Mayo de 6 până la 12 cu subscor endoscopic de 2 până la 3).

În studiul UC-I, 390 pacienții randomizați care nu au utilizat anterior tratament cu antagoniști TNF, li s-a administrat fie placebo în Săptămâna 0 și 2, o doză Humira 160 mg în Săptămâna 0 urmată de 80 mg în Săptămâna 2, fie o doză Humira 80 mg în Săptămâna 0 urmată de 40 mg în Săptămâna 2. După Săptămâna 2, pacienții din ambele brațe cu adalimumab au utilizat 40 mg o dată la două săptămâni. Remisia clinică (definită ca scor Mayo  $\leq 2$ , cu niciun subscor  $> 1$ ) a fost evaluată în săptămâna 8.

În studiul UC-II, 248 pacienți au utilizat Humira 160 mg în Săptămâna 0, 80 mg în Săptămâna 2 și după aceea, 40 mg o dată la două săptămâni și 246 pacienți au utilizat placebo. Rezultatele clinice pentru inițierea remisiei au fost evaluate în Săptămâna 8 și pentru menținerea remisiei în Săptămâna 52.

În studiul UC-I (18% versus 9% respectiv,  $p=0,031$ ) și studiul UC-II (17% versus 9% respectiv,  $p=0,019$ ), pacienții cărora li s-a administrat la inițiere Humira 160/80 mg au obținut remisie clinică versus placebo în Săptămâna 8 într-un procent mai mare semnificativ statistic. În studiul UC-II, numărul pacienților care au utilizat tratament cu Humira 21/41 (51%) și care erau în remisie în Săptămâna 8, au fost în remisie și în Săptămâna 52.

Rezultatele studiului UC-II pentru populația totală sunt prezentate în Tabelul 16.

**Tabelul 16**  
**Răspuns, Remisie și Vindecarea mucoasei în Studiul UC-II**  
**(Procentul pacienților)**

	Placebo	Humira 40 mg la două săptămâni
Săptămâna 52	<b>N=246</b>	<b>N=248</b>
Răspuns clinic	18%	30%*
Remisie clinică	9%	17%*
Vindecarea mucoasei	15%	25%*
Remisie fără steroizi pentru $\geq 90$ zile <sup>a</sup>	6%	13%*
	(N=140)	(N=150)
Săptămâna 8 și 52		
Răspuns susținut	12%	24%**
Remisie susținută	4%	8%*
Vindecarea mucoasei susținută	11%	19%*

Remisia clinică este scor Mayo  $\leq 2$  cu niciun subscor  $> 1$ ;

Răspunsul clinic reprezintă scăderea scorului Mayo cu  $\geq 3$  puncte și  $\geq 30\%$  față de valoarea inițială, plus scăderea subscorului de sângerare rectală [SSR] cu  $\geq 1$  sau o valoare absolută a SSR de 0 sau 1.

\*  $p < 0,05$  pentru Humira *versus* perechilor de comparație placebo

\*\* $p < 0,001$  pentru Humira *versus* perechilor de comparație placebo

<sup>a</sup> Pentru aceia care au utilizat inițial corticosteroizi

Dintre acei pacienți care în săptămâna 8 au avut un răspuns clinic, în Săptămâna 52, 47% au răspuns la tratament, 29% au fost în remisie, 41% au avut mucoasa intestinală vindecată și 20% au fost în remisie fără steroizi pentru  $\geq 90$  zile.

În studiul UC-II, aproximativ 40% dintre pacienți nu au răspuns anterior la tratamentul cu anti-TNF infliximab. Eficacitatea adalimumab la acei pacienți a fost scăzută comparativ cu cea la pacienții care nu au utilizat anterior anti-TNF. Din numărul pacienților care nu au răspuns anterior la tratamentul cu anti-TNF, 3% a obținut remisia în Săptămâna 52 în grupul care a utilizat placebo și 10% în grupul tratat cu adalimumab.

Pacienții din studiile UC- I și UC-II au avut opțiunea să fie înrolați într-un studiu deschis extins pe termen lung (UC III). După 3 ani de tratament cu adalimumab, 75% (301/402) au continuat să fie în remisie clinică conform scorului parțial Mayo.

### Rata spitalizării

Pe perioada a 52 săptămâni, în studiile UC-I și UC-II, s-au observat rate scăzute ale spitalizării din orice cauze și legate de CU pentru brațul de pacienți tratați cu adalimumab comparativ cu brațul de pacienți tratați cu placebo. În grupul pacienților tratați cu adalimumab, numărul spitalizărilor de toate cauzele a fost 0,18 pe an-pacient comparativ cu 0,26 pe an-pacient în grupul de pacienți tratați cu placebo și cifrele corespunzătoare pentru spitalizările legate de CU au fost de 0,12 pe an-pacient comparativ cu 0,22 pe an-pacient.

### Calitatea vieții

În studiul UC-II, tratamentul cu adalimumab a avut ca rezultat îmbunătățirea scorului Chestionarului Bolilor Inflamatorii Intestinale (IBDQ).

#### *Uveită*

În două studii randomizate, dublu-orb, placebo controlate (UV I și II) au fost evaluate siguranța și eficacitatea Humira la pacienți adulți cu panuveită posterioară, intermediară, non-infecțioasă, excluzându-se pacienții cu uveită anterioară izolată. Pacienții au primit placebo sau Humira cu o doză inițială de 80 mg, urmată de 40 mg la două săptămâni începând cu prima săptămână după doza inițială. S-a acceptat administrarea concomitentă a unui imunosupresor non-biologic în doze fixe.

Studiul UV I a evaluat 217 pacienți cu uveită activă chiar dacă au primit tratament cu corticosteroizi (prednison forma de administrare orală în doză de 10 până la 60 mg/zi). Toți pacienții au primit la data înrolării în studiu o doză standardizată de prednison de 60 mg/zi la 2 săptămâni, urmată de un program obligatoriu de scădere a dozei, cu întreruperea completă a tratamentului cu corticosteroizi până în Săptămâna 15.

Studiul UV II a evaluat 226 pacienți cu uveită inactivă care au necesitat la momentul inițial tratament cronic cu corticosteroizi (prednison forma de administrare orală 10 până la 35 mg/zi) pentru controlul bolii. Pacienții au urmat ulterior un program obligatoriu de scădere a dozei, cu întreruperea completă a tratamentului cu corticosteroizi până în Săptămâna 19.

În ambele studii, criteriul final principal privind eficacitatea a fost “timpul până la apariția eșecului la tratament”. Eșecul la tratament a fost definit ca fiind rezultatul a mai multor elemente luând în considerare corioretinita inflamatorie și/sau leziunile vasculare inflamatorii retiniene, celularitatea camerei anterioare (CA), corpului vitros (CV) și acuitatea vizuală optimă corectată (AVCO).

Pacienții care au terminat Studiul UV I și UV II au fost eligibili pentru a fi înrolați într-o extensie a unui studiu necontrolat pe termen lung cu o durată planificată inițial de 78 de săptămâni. Pacienților li

s-a permis să continue utilizarea medicamentului de studiu după săptămâna 78 până când au putut avea acces la Humira.

### Răspuns clinic

Rezultatele din ambele studii au demonstrat o reducere semnificativă statistic a riscului de eșec la tratament la pacienții tratați cu Humira comparativ cu pacienții care au primit placebo (vezi Tabelul 17). Ambele studii au demonstrat un efect precoce și susținut al Humira asupra ratei de eșec la tratament comparativ cu placebo (vezi fig. 1).

**Tabelul 17**  
**Timpul până la apariția eșecului la tratament în Studiile UV I și UV II**

Analiză Tratament	N	Eșec N (%)	Timp median până la eșec (luni)	SR <sup>a</sup>	IC 95% pentru RH <sup>a</sup>	Valoare <i>p</i> <sup>b</sup>
<b>Timpul până la apariția eșecului la tratament în săptămâna 6 sau după, în Studiul UV I</b>						
Analiză primară (ITT)						
Placebo	107	84 (78,5)	3,0	--	--	--
Adalimumab	110	60 (54,5)	5,6	0,50	0,36- 0,70	< 0,001
<b>Timpul până la apariția eșecului la tratament în săptămâna 2 sau după, în Studiul UV II</b>						
Analiză primară (ITT)						
Placebo	111	61 (55,0)	8.3	--	--	--
Adalimumab	115	45 (39,1)	NE <sup>c</sup>	0,57	0,39- 0,84	0,004

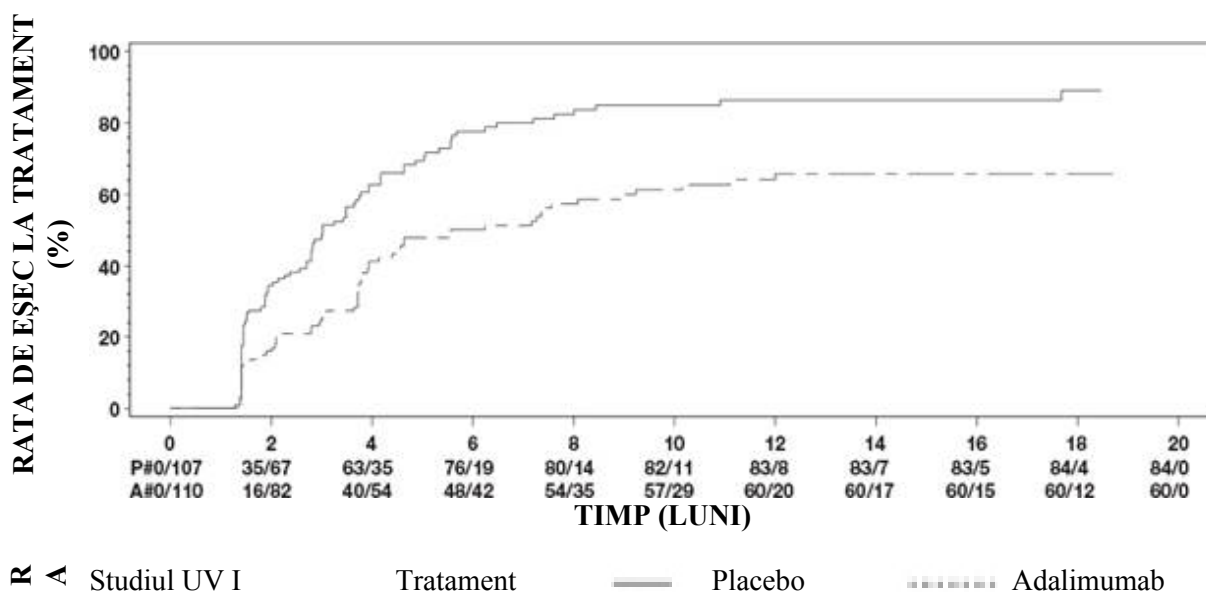
Notă: Eșecul la tratament în Săptămâna 6 sau după (Studiul UV I), sau în Săptămâna 2 sau după (Studiul UV II), a fost înregistrat ca eveniment. Întreruperile tratamentului din alte cauze în afară de eșec la tratament au fost înregistrate la momentul întreruperii tratamentului.

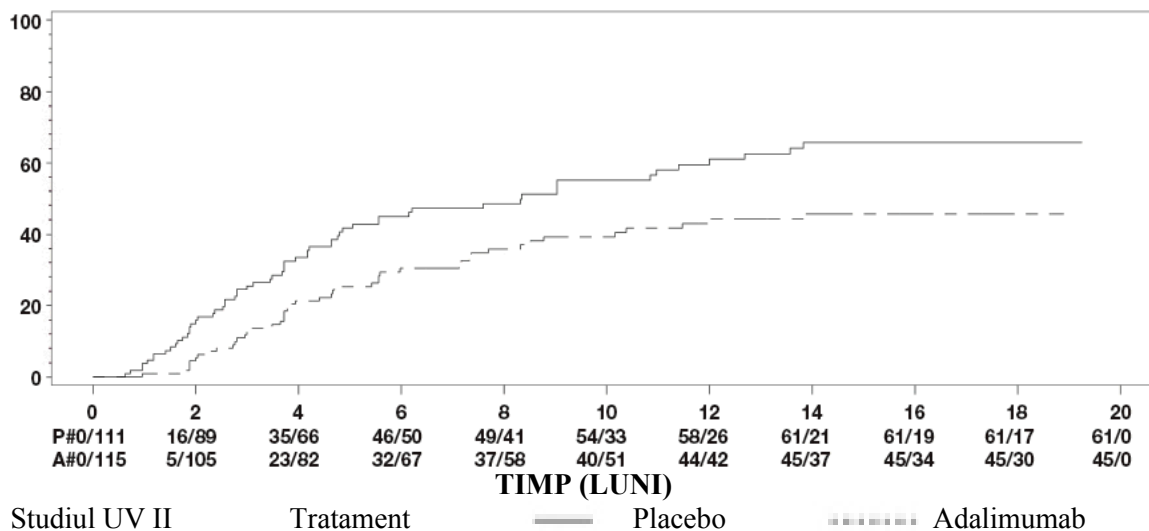
<sup>a</sup>SR pentru adalimumab comparativ cu placebo al scăderii proporționale a riscului având ca factor tratamentul

<sup>b</sup>Valoare *p* din testul de tip log rank.

<sup>c</sup>NE = nu pot fi estimate. Mai puțin de jumătate din subiecții cu risc au avut un eveniment.

**Figura 1: Curbele Kaplan-Meier sumarizând timpul până la eșec la tratament în Săptămâna 6 sau după (Studiul UV A) sau în Săptămâna 2 sau după (Studiul UV II)**





Notă: P# = Placebo (Număr al Evenimentelor/Număr la Risc); A# = HUMIRA (Număr al Evenimentelor/Număr la Risc).

În Studiul UV I s-au observat, pentru fiecare componentă a eșecului la tratament, diferențe semnificative statistic în favoarea adalimumab comparativ cu placebo. În Studiul UV II, s-au observat diferențe semnificative statistic doar pentru acuitatea vizuală, dar celelalte componente au fost din punct de vedere numeric în favoarea adalimumab.

Din cei 424 subiecți incluși în faza de extensie ne-controlată pe termen lung a Studiilor UV I și UV II, 60 subiecți au fost considerați neeligibili (de exemplu din cauza deviațiilor sau din cauza complicațiilor secundare retinopatiei diabetice, din cauza intervenției chirurgicale de cataractă sau vitrectomie) și au fost excluși din analiza primară privind eficacitatea. Din cei 364 de pacienți rămași, 269 (74%) pacienți evaluabili au atins 78 săptămâni de tratament deschis cu adalimumab. Pe baza evaluării datelor observate, 216 (80,3%) au fost în stare de repaus al bolii (fără leziuni inflamatorii active, celularitatea CA  $\leq 0,5+$ , CV  $\leq 0,5+$ ) utilizând concomitent corticosteroizi în doze  $\leq 7,5$  mg pe zi iar 178 (66,2%) au fost în stare de repaus fără utilizare de corticosteroizi. În săptămâna 78 AVCO a fost fie îmbunătățită, fie menținută (deteriorare  $< 5$  litere) la 88,6% din cazuri. Datele după Săptămâna 78 au fost în general în concordanță cu aceste rezultate, dar numărul de subiecți înrolați a scăzut după această dată. În general, dintre pacienții care au întrerupt studiul, 18% au întrerupt tratamentul din cauza reacțiilor adverse și 8% din cauza răspunsului insuficient la tratamentul cu adalimumab.

### Calitatea vieții

Rezultatele raportate de către pacienți cu privire la funcția vizuală au fost măsurate, în ambele studii clinice, folosindu-se chestionarul NEI VFQ-25. În Studiul UV I, majoritatea subscorurilor au fost în favoarea Humira din punct de vedere numeric, cu diferențe medii semnificative statistic pentru acuitatea vizuală în general, durerea oculară, vederea de aproape, sănătatea mintală și scorul total și, în Studiul UV II, pentru acuitatea vizuală în general și sănătatea mintală. În Studiul UV I, efectele legate de acuitatea vizuală nu au fost în favoarea Humira din punct de vedere numeric pentru vederea cromatică și, în Studiul UV II, pentru vederea cromatică, vedere periferică și vederea de aproape.

### Imunogenitate

Formarea anticorpilor anti-adalimumab este asociată cu creșterea clearance-ului și reducerea eficacității adalimumabului. Aparent nu există o legătură între prezența anticorpilor anti-adalimumab și apariția evenimentelor adverse.

Pacienții din Studiile I, II și III privind poliartrita reumatoidă au fost testați repetat, în perioada cuprinsă între luna 6 și luna 12, în vederea depistării apariției anticorpilor față de adalimumab. În studiile pivot, au fost identificați anticorpi anti-adalimumab la 5,5% (58/1053) dintre pacienți tratați cu adalimumab, față de 0,5% (2/370) cărora li se administra placebo. În cazul pacienților cărora nu li s-a

administrat concomitent metotrexat, incidența a fost de 12,4%, față de 0,6% atunci când adalimumab a fost utilizat ca medicație suplimentară metotrexatului.

La pacienții cu boala Crohn, anticorpul anti-adalimumab au fost identificați la 7/269 subiecți (2,6%), iar la pacienții cu colită ulcerativă, anticorpul anti-adalimumab au fost identificați la 19/487 subiecți (3,9%).

La pacienții adulți cu psoriazis, anticorpul anti-adalimumab au fost identificați la 77/920 subiecți tratați cu adalimumab în monoterapie (8,4%).

La pacienții adulți cu placarde psoriazice care au urmat tratament de lungă durată cu adalimumab administrat în monoterapie și care au participat la studiul privind întreruperea și reluarea tratamentului, incidența anticorpilor anti-adalimumab după reluarea tratamentului (11 din 482 subiecți, 2,3%) a fost similară cu incidența anticorpilor observată înainte de întreruperea tratamentului (11 din 590 subiecți, 1,9%).

La pacienții cu hidradenită supurativă moderată până la severă, anticorpi anti-adalimumab au fost identificați la 10/99 subiecți (10,1%) cărora li s-a administrat adalimumab.

La pacienții copii și adolescenți cu boală Crohn activă, forma moderată până la severă, incidența apariției anticorpilor anti-adalimumab la pacienții cărora li s-a administrat adalimumab a fost de 3,3%.

La pacienții adulți cu uveită non-fecțioasă, anticorpul anti-adalimumab au fost identificați la 4,8% (12/249) dintre pacienții cărora li s-a administrat adalimumab.

La pacienții copii și adolescenți cu colită ulcerativă activă, forma moderată până la severă, rata de dezvoltare a anticorpilor anti-adalimumab la pacienții cărora li s-a administrat adalimumab a fost de 3%.

Deoarece analiza imunogenității este specifică medicamentului, comparația ratelor apariției anticorpilor cu cele pentru celelalte medicamente nu este relevantă.

## Copii și adolescenți

### *Hidradenită supurativă la adolescenți*

Nu s-a desfășurat niciun studiu clinic cu Humira la pacienții adolescenți cu HS. Eficacitatea utilizării adalimumab în tratamentul pacienților adolescenți cu HS a fost stabilită bazându-se pe eficacitatea demonstrată și pe relația expunere-răspuns la pacienții adulți cu HS și pe probabilitatea că evoluția bolii, fiziopatologia și efectele medicamentului sunt substanțial similare cu cele ale pacienților adulți la aceleași niveluri de expunere. Siguranța dozei de adalimumab recomandată la populația de adolescenți cu HS se bazează pe profilul de siguranță al adalimumab în toate indicațiile, atât la pacienții adulți cât și la pacienții adolescenți, la doze similare sau la doze administrate cu o frecvență mai mare (vezi pct. 5.2).

### *Boală Crohn la copii*

Humira a fost evaluat într-un studiu clinic multicentric, randomizat, dublu-orb conceput pentru a evalua eficacitatea și siguranța tratamentului de inducție și de întreținere cu doze în funcție de greutatea corporală (< 40 kg sau ≥ 40 kg) la 192 copii și adolescenți cu vârste cuprinse între 6 și 17 ani (inclusiv), cu boală Crohn moderată până la severă (BC), definită ca Index de Activitate a Bolii Crohn la copii (IABC) scor > 30. Trebuie ca pacienții să nu fi răspuns la tratamentul convențional (inclusiv un corticosteroid și/sau un imunomodulator) pentru BC. Pacienții trebuie să fi pierdut anterior răspunsul sau să aibă intoleranță la infliximab.

Toți pacienții au primit tratament de inducție deschis, cu o doză în funcție de greutatea lor corporală inițială: 160 mg în Săptămâna 0 și 80 mg în Săptămâna 2 pentru pacienții ≥ 40 kg și 80 mg și 40 mg, respectiv, pentru pacienții < 40 kg.

În Săptămâna 4, pacienții au fost randomizați 1:1 în funcție de greutatea corporală la timp respectiv pentru a stabili doza redusă sau doza standard de întreținere cum sunt prezentate în Tabelul 18.

**Tabelul 18**  
**Tratament de întreținere**

<b>Greutatea pacientului</b>	<b>Doză redusă</b>	<b>Doză standard</b>
< 40 kg	10 mg la două săptămâni	20 mg la două săptămâni
≥ 40 kg	20 mg la două săptămâni	40 mg la două săptămâni

Rezultatele eficacității

Criteriul principal final de evaluare a fost remisia clinică în săptămâna 26, definită ca scorul IABC ≤ 10.

Remisia clinică și răspunsul clinic (definit ca reducere a scorului IABC de cel puțin 15 puncte față de valoarea inițială) sunt prezentate în Tabelul 19. Rata de întrerupere a corticosteroizilor sau a medicamentelor imunomodulatoare sunt prezentate în Tabelul 20.

<b>Tabelul 19</b>			
<b>Studiul BC la copii</b>			
<b>Remisie clinică și Răspuns IABC</b>			
	<b>Doză standard 40/20 mg la două săptămâni N = 93</b>	<b>Doză redusă 20/10 mg la două săptămâni N = 95</b>	<b>Valoare p*</b>
<b>Săptămâna 26</b>			
Remisie clinică	38,7%	28,4%	0,075
Răspuns clinic	59,1%	48,4%	0,073
<b>Săptămâna 52</b>			
Remisie clinică	33,3%	23,2%	0,100
Răspuns clinic	41,9%	28,4%	0,038

\* valoare p pentru Doza standard de comparație *versus* Doza redusă.

<b>Tabelul 20</b>			
<b>Studiul BC la copii</b>			
<b>Întreruperea corticosteroizilor sau a medicamentelor imunomodulatoare și remisia fistulei</b>			
	<b>Doza standard 40/20 mg la două săptămâni N= 33</b>	<b>Doză redusă 20/10 mg la două săptămâni N=38</b>	<b>Valoare p<sup>1</sup></b>
<b>Întreruperea corticosteroizilor</b>			
Săptămâna 26	84,8%	65,8%	0,066
Săptămâna 52	69,7%	60,5%	0,420
<b>Întreruperea medicamentelor imunomodulatoare<sup>2</sup></b>			
Săptămâna 52	30,0%	29,8%	0,983
<b>Remisia fistulei<sup>3</sup></b>			
Săptămâna 26	46,7%	38,1%	0,608
Săptămâna 52	40%	23,8%	0,303

<sup>1</sup> valoarea p pentru doza standard de comparație *versus* doza redusă.

<sup>2</sup> Tratamentul cu medicamente imunosupresante trebuie întrerupt în sau după Săptămâna 26, numai la recomandarea investigatorului dacă pacientul a întrunit criteriile de răspuns clinic.

<sup>3</sup> definit ca închidere a tuturor fistulelor care au fost drenate la momentul inițial la cel puțin 2 vizite consecutive post-inițiale



Creșteri semnificative statistic (ameliorare) față de valorile inițiale în Săptămâna 26 și 52 în Indicele de Masă Corporală și viteza de creștere în înălțime au fost observate la ambele grupuri de tratament.

Ameliorări statistice și clinice semnificative față de valorile inițiale au fost de asemenea observate în ambele grupuri de tratament pentru parametri de calitate a vieții (inclusiv IMPCT III).

O sută de pacienți (n=100) din studiul BC la copii și adolescenți au continuat într-un studiu deschis de extensie pe termen lung. După 5 ani de tratament cu adalimumab, 74,0% (37/50) din cei 50 pacienți rămași în studiu au continuat să fie în remisiune clinică și 92,0% (46/50) din pacienți au continuat să aibă un răspuns clinic conform IABC.

#### *Colita ulcerativă la copii și adolescenți*

Siguranța și eficacitatea Humira au fost evaluate într-un studiu multicentric, randomizat, dublu-orb, la 93 de pacienți copii și adolescenți cu vârsta cuprinsă între 5 și 17 ani cu colită ulcerativă moderată până la severă (scor Mayo de 6 până la 12 cu subscor endoscopic de 2 până la 3 puncte, confirmat prin endoscopie citită central), care nu au avut un răspuns adecvat sau care au intoleranță la tratamentul convențional. Aproximativ 16% dintre pacienții din studiu nu au răspuns la tratamentul anti-TNF anterior. Pacienților cărora li s-au administrat corticosteroizi la înscriere li s-a permis să reducă tratamentul cu corticosteroizi după Săptămâna 4.

În perioada de inducție a studiului, 77 de pacienți au fost randomizați în raport de 3:2 pentru a primi tratament cu Humira în regim dublu-orb la o doză de inducție de 2,4 mg/kg (maximum 160 mg) în Săptămâna 0 și Săptămâna 1 și de 1,2 mg/kg (maximum 80 mg) în Săptămâna 2; sau o doză de inducție de 2,4 mg/kg (maximum 160 mg) în Săptămâna 0, placebo în Săptămâna 1 și de 1,2 mg/kg (maximum 80 mg) în Săptămâna 2. Ambele grupuri au primit 0,6 mg/kg (maximum 40 mg) în Săptămâna 4 și Săptămâna 6. După o modificare a designului studiului, ceilalți 16 pacienți care s-au înscris în perioada de inducție au primit tratament în regim deschis cu Humira la o doză de inducție de 2,4 mg/kg (maximum 160 mg) în Săptămâna 0 și Săptămâna 1 și de 1,2 mg/kg (maximum 80 mg) în Săptămâna 2.

În săptămâna 8, 62 de pacienți care au avut un răspuns clinic conform scorului parțial Mayo (PMS; definit ca o scădere a PMS  $\geq 2$  puncte și  $\geq 30$  % față de valoarea inițială) au fost randomizați în mod egal pentru a primi tratament de întreținere în regim dublu-orb cu Humira la o doză de 0,6 mg/kg (maximum 40 mg) în fiecare săptămână sau o doză de întreținere de 0,6 mg/kg (maximum 40 mg) la două săptămâni. Înainte de modificarea designului studiului, încă 12 pacienți care au avut un răspuns clinic conform PMS au fost randomizați pentru a primi placebo, dar nu au fost incluși în analiza de confirmare a eficacității.

Reactivarea bolii a fost definită ca o creștere a PMS de cel puțin 3 puncte (la pacienții cu PMS de 0 până la 2 în Săptămâna 8), de cel puțin 2 puncte (la pacienții cu PMS de 3 până la 4 în Săptămâna 8) sau de cel puțin 1 punct (la pacienții cu PMS de 5 până la 6 în Săptămâna 8).

Pacienții care au îndeplinit criteriile pentru reactivarea bolii în sau după Săptămâna 12 au fost randomizați pentru a primi o doză de re-inducție de 2,4 mg/kg (maximum 160 mg) sau o doză de 0,6 mg/kg (maximum 40 mg) și au continuat să primească ulterior doza de întreținere respectivă.

#### *Rezultatele privind eficacitatea*

Criteriile finale primare de evaluare a studiului au fost remisia clinică conform PMS (definită ca PMS  $\leq 2$  și niciun subscor individual  $> 1$ ) în Săptămâna 8 și remisia clinică conform FMS (scorul complet Mayo) (definită ca un scor Mayo  $\leq 2$  și niciun subscor individual  $> 1$ ) în Săptămâna 52 la pacienții care au obținut un răspuns clinic conform PMS în Săptămâna 8.

Ratele de remisie clinică conform PMS în Săptămâna 8 pentru pacienții din fiecare grup cu doză de inducție de Humira în regim dublu-orb sunt prezentate în Tabelul 21.

**Tabelul 21: Remisia clinică conform PMS la 8 săptămâni**

	<b>Humira<sup>a</sup> Maximum 160 mg în Săptămâna 0/Placebo în Săptămâna 1 N=30</b>	<b>Humira<sup>b, c</sup> Maximum 160 mg în Săptămâna 0 și Săptămâna 1 N=47</b>
Remisie clinică	13/30 (43,3%)	28/47 (59,6%)
<p><sup>A</sup> Humira 2,4 mg/kg (maximum 160 mg) în Săptămâna 0, placebo în Săptămâna 1 și 1,2 mg/kg (maximum 80 mg) în Săptămâna 2</p> <p><sup>b</sup> Humira 2,4 mg/kg (maximum 160 mg) în Săptămâna 0 și Săptămâna 1 și 1,2 mg/kg (maximum 80 mg) în Săptămâna 2</p> <p><sup>c</sup> Fără a include doza de inducție în regim deschis de Humira de 2,4 mg/kg (maximum 160 mg) în Săptămâna 0 și Săptămâna 1 și de 1,2 mg/kg (maximum 80 mg) în Săptămâna 2</p> <p>Nota 1: ambele grupuri cu doză de inducție au primit 0,6 mg/kg (maximum 40 mg) în Săptămâna 4 și Săptămâna 6</p> <p>Nota 2: s-a considerat că pacienții cu valori lipsă în Săptămâna 8 nu au îndeplinit criteriul final de evaluare</p>		

În Săptămâna 52, remisia clinică conform FMS la pacienții care au avut un răspuns în Săptămâna 8, răspunsul clinic conform FMS (definit ca o scădere a scorului Mayo  $\geq 3$  puncte și  $\geq 30$  % față de valoarea inițială) la pacienții care au avut un răspuns în Săptămâna 8, vindecarea mucoasei (definită ca subscor endoscopic Mayo  $\leq 1$ ) la pacienții care au avut un răspuns în Săptămâna 8, remisia clinică conform FMS la pacienții în remisie în Săptămâna 8 și proporția subiecților în remisie fără corticosteroizi conform FMS la pacienții care au avut un răspuns în Săptămâna 8 au fost evaluate la pacienții care au primit doze de întreținere de Humira în regim dublu-orb de maximum 40 mg la două săptămâni (0,6 mg/kg) și de maximum 40 mg în fiecare săptămână (0,6 mg/kg) (Tabelul 22).

**Tabelul 22: Rezultatele privind eficacitatea la 52 de săptămâni**

	<b>Humira<sup>a</sup> Maximum 40 mg la două săptămâni N=31</b>	<b>Humira<sup>b</sup> Maximum 40 mg în fiecare săptămână N=31</b>
Remisie clinică la pacienții care au avut un răspuns conform PMS în Săptămâna 8	9/31 (29,0%)	14/31 (45,2%)
Răspuns clinic la pacienții care au avut un răspuns conform PMS în Săptămâna 8	19/31 (61,3%)	21/31 (67,7%)
Vindecarea mucoasei la pacienții care au avut un răspuns conform PMS în Săptămâna 8	12/31 (38,7%)	16/31 (51,6%)
Remisie clinică la pacienții în remisie conform PMS în Săptămâna 8	9/21 (42,9%)	10/22 (45,5%)
Remisie fără corticosteroizi la pacienții care au avut un răspuns conform PMS în Săptămâna 8 <sup>c</sup>	4/13 (30,8%)	5/16 (31,3%)
<p><sup>a</sup> Humira 0,6 mg/kg (maximum 40 mg) la două săptămâni</p> <p><sup>b</sup> Humira 0,6 mg/kg (maximum 40 mg) în fiecare săptămână</p> <p><sup>c</sup> La pacienții cărora li s-au administrat concomitent corticosteroizi la momentul inițial</p> <p>Notă: s-a considerat că pacienții cu valori lipsă în Săptămâna 52 sau care au fost</p>		

randomizați pentru a primi tratament de re-inducție sau de întreținere nu au avut un răspuns conform criteriilor finale de evaluare pentru Săptămâna 52

Criteriile de evaluare exploratorie suplimentare privind eficacitatea au inclus răspunsul clinic conform Indexului de activitate al colitei ulcerative la copii și adolescenți (PUCAI) (definit ca o scădere a PUCAI  $\geq 20$  de puncte față de valoarea inițială) și remisia clinică conform PUCAI (definită ca PUCAI  $< 10$ ) în Săptămâna 8 și Săptămâna 52 (Tabelul 23).

**Tabelul 23: Rezultatele privind criteriile de evaluare exploratorie conform PUCAI**

	<b>Săptămâna 8</b>	
	<b>Humira<sup>a</sup> Maximum 160 mg în Săptămâna 0/Placebo în Săptămâna 1 N=30</b>	<b>Humira<sup>b,c</sup> Maximum 160 mg în Săptămâna 0 și Săptămâna 1 N=47</b>
Remisie clinică conform PUCAI	10/30 (33,3%)	22/47 (46,8%)
Răspuns clinic conform PUCAI	15/30 (50,0%)	32/47 (68,1%)
	<b>Săptămâna 52</b>	
	<b>Humira<sup>d</sup> Maximum 40 mg la două săptămâni N=31</b>	<b>Humira<sup>e</sup> Maximum 40 mg în fiecare săptămână N=31</b>
Remisie clinică conform PUCAI la pacienții care au avut un răspuns conform PMS în Săptămâna 8	14/31 (45,2%)	18/31 (58,1%)
Răspuns clinic conform PUCAI la pacienții care au avut un răspuns conform PMS în Săptămâna 8	18/31 (58,1%)	16/31 (51,6%)
<sup>a</sup> Humira 2,4 mg/kg (maximum 160 mg) în Săptămâna 0, placebo în Săptămâna 1 și 1,2 mg/kg (maximum 80 mg) în Săptămâna 2 <sup>b</sup> Humira 2,4 mg/kg (maximum 160 mg) în Săptămâna 0 și Săptămâna 1 și 1,2 mg/kg (maximum 80 mg) în Săptămâna 2 <sup>c</sup> Fără a include doza de inducție în regim deschis de Humira de 2,4 mg/kg (maximum 160 mg) în Săptămâna 0 și Săptămâna 1 și de 1,2 mg/kg (maximum 80 mg) în Săptămâna 2 <sup>d</sup> Humira 0,6 mg/kg (maximum 40 mg) la două săptămâni <sup>e</sup> Humira 0,6 mg/kg (maximum 40 mg) în fiecare săptămână Nota 1: ambele grupuri cu doză de inducție au primit 0,6 mg/kg (maximum 40 mg) în Săptămâna 4 și Săptămâna 6 Nota 2: S-a considerat că pacienții cu valori lipsă în Săptămâna 8 nu au îndeplinit criteriile finale de evaluare Nota 3: s-a considerat că pacienții cu valori lipsă în Săptămâna 52 sau care au fost randomizați pentru a primi tratament de re-inducție sau de întreținere nu au avut un răspuns conform criteriilor finale de evaluare pentru Săptămâna 52		

Dintre pacienții tratați cu Humira care au primit tratament de re-inducție în timpul perioadei de întreținere, 2/6 (33 %) au obținut un răspuns clinic conform FMS în Săptămâna 52.

### Calitatea vieții

S-au observat ameliorări semnificative din punct de vedere clinic față de valoarea inițială pentru IMPACT III și pentru scorurile WPAI (Scăderea productivității muncii și limitarea activităților) la grupurile tratate cu Humira.

S-au observat creșteri (ameliorări) semnificative din punct de vedere clinic față de valoarea inițială ale vitezei de creștere în înălțime la grupurile tratate cu adalimumab și creșteri (ameliorări) semnificative din punct de vedere clinic față de valoarea inițială ale indicelui de masă corporală la subiecții cărora li s-a administrat o doză mare de întreținere de maximum 40 mg (0,6 mg/kg) în fiecare săptămână.

### Uveită la copii

Siguranța și eficacitatea Humira au fost evaluate într-un studiu controlat, dublu orb, randomizat, la 90 pacienți copii cu vârsta de la 2 până la < 18 ani cu AJI activă asociată cu uveită anterioară noninfecțioasă care nu au răspuns la tratamentul cu metotrexat timp de cel puțin 12 săptămâni. Pacienții au primit fie placebo, fie adalimumab 20 mg (dacă aveau < 30 kg) sau adalimumab 40 mg (dacă aveau  $\geq$  30 kg) la două săptămâni asociat cu doza lor inițială de metotrexat.

Obiectivul primar a fost "timpul până la apariția eșecului la tratament". Criteriile care au caracterizat eșecul la tratament au fost agravarea sau non-ameliorarea susținută a inflamației oculare, ameliorarea parțială cu dezvoltarea comorbidităților oculare susținute sau agravarea comorbidităților oculare, utilizarea neautorizată a medicamentelor concomitente și oprirea tratamentului pe o perioadă lungă de timp.

### Răspuns clinic

Adalimumab a întârziat semnificativ timpul până la apariția eșecului la tratament comparativ cu placebo (vezi figura 2,  $p < 0,0001$  din testul de tip log rank). Timpul median până la apariția eșecului la tratament a fost de 24,1 săptămâni pentru subiecții tratați cu placebo, în timp ce la subiecții tratați cu adalimumab, timpul median până la apariția eșecului la tratament nu a putut fi estimat deoarece mai puțin de jumătate dintre acești subiecți au prezentat eșec de tratament. Adalimumab a scăzut semnificativ riscul de eșec la tratament cu 75% față de placebo, după cum este demonstrat de rata de risc (SR = 0,25 [ÎI 95%: 0,12; 0,49]).



La pacienții adulți cu psoriazis, media la starea de echilibru a concentrației minime a fost de 5 µg/ml în timpul tratamentului cu adalimumab 40 mg o dată la două săptămâni în monoterapie.

Pacienții adulți cu hidradenită supurativă care au primit o doză de 160 mg Humira în Săptămâna 0 urmată de 80 mg în Săptămâna 2 au atins concentrații serice ale adalimumab de aproximativ 7 µg/ml până la 8 µg/ml în Săptămâna 2 și Săptămâna 4. În timpul tratamentului cu adalimumab 40 mg săptămânal, media la starea de echilibru a concentrației minime din Săptămâna 12 până în Săptămâna 36 a fost de aproximativ 8 µg/ml până la 10 µg/ml.

Expunerea la adalimumab a pacienților adolescenți cu HS a fost stabilită cu ajutorul modelării și simulării farmacocinetice populaționale pe baza indicatorilor farmacocinetici la pacienți copii în alte indicații (psoriazis la copii, artrită juvenilă idiopatică, boală Crohn la copii și artrită asociată entezitei). La pacienții adolescenți cu HS doza recomandată este de 40 mg la două săptămâni. Deoarece expunerea la adalimumab poate fi influențată de greutate, adolescenții care au greutate mai mare și care nu au un răspuns corespunzător pot să beneficieze de doza recomandată la adulți de 40 mg săptămânal.

La pacienții cu boala Crohn, se ating concentrații plasmatice de adalimumab înaintea următoarei doze de aproximativ 5,5 µg/ml în timpul perioadei de inițiere la doza de încărcare Humira 80 mg în Săptămâna 0 urmată de Humira 40 mg în Săptămâna 2. La doza de încărcare Humira 160 mg în Săptămâna 0 urmată de Humira 80 mg în Săptămâna 2, se ating concentrații plasmatice de adalimumab înaintea următoarei doze de aproximativ 12 µg/ml în timpul perioadei de inițiere. S-a observat la pacienții cu boală Crohn care au primit o doză de întreținere Humira 40 mg la două săptămâni, o medie a concentrațiilor înainte de următoarea doză, la starea de echilibru, de aproximativ 7 µg/ml.

La pacienții copii și adolescenți cu boală Crohn moderată până la severă, doza de inducție de tip deschis de adalimumab a fost de 160/80 mg sau 80/40 mg în săptămânile 0 și respectiv 2, în funcție de greutatea corporală cu limita de 40 kg. În Săptămâna 4, pacienții au fost randomizați 1:1 în grupuri de tratament de întreținere în funcție de greutatea corporală, fie la doza standard (40/20 mg la două săptămâni) fie la doza redusă (20/10 mg la două săptămâni). Media ( $\pm$  DS) concentrațiilor serice minime de adalimumab atinse în săptămâna 4 a fost  $15,7 \pm 6,6$  µg/ml pentru pacienții cu greutatea  $\geq 40$  kg (160/80 mg) și  $10,6 \pm 6,1$  µg/ml pentru pacienții cu greutatea  $< 40$  kg (80/40 mg).

Pentru pacienții care au menținut tratamentul randomizat, media ( $\pm$  DS) concentrațiilor minime de adalimumab în săptămâna 52 a fost  $9,5 \pm 5,6$  µg/ml pentru grupul cu doză standard și  $3,5 \pm 2,2$  µg/ml pentru grupul cu doză redusă. Concentrațiile medii minime au fost menținute la pacienții care au continuat să primească tratament cu adalimumab o dată la două săptămâni timp de 52 săptămâni. Pentru pacienții care au crescut doza de la o dată la două săptămâni la doza săptămânală, media ( $\pm$  DS) concentrațiilor serice ale adalimumab în săptămâna 52 au fost  $15,3 \pm 11,4$  µg/ml (40/20 mg, săptămânal) și de  $6,7 \pm 3,5$  µg/ml (20/10 mg, săptămânal).

În timpul perioadei de inițiere a tratamentului, la pacienții cu colită ulcerativă, o doză de încărcare Humira 160 mg în Săptămâna 0 urmată de Humira 80 mg în Săptămâna 2 a determinat concentrații plasmatice minime ale adalimumab de aproximativ 12 micrograme/ml. La pacienții cu colită ulcerativă cărora li s-a administrat o doză de întreținere Humira 40 mg la două săptămâni, s-au observat concentrații minime la starea de echilibru de aproximativ 8 micrograme/ml.

După administrarea subcutanată a unei doze în funcție de greutatea corporală de 0,6 mg/kg (maximum 40 mg) la două săptămâni la copii și adolescenți cu colită ulcerativă, media concentrațiilor serice ale adalimumabului, la starea de echilibru, a fost de  $5,01 \pm 3,28$  µg/ml în Săptămâna 52. Pentru pacienții cărora li s-a administrat o doză de 0,6 mg/kg (maximum 40 mg) în fiecare săptămână, media concentrațiilor serice ale adalimumabului, la starea de echilibru, ( $\pm$  SD) a fost de  $15,7 \pm 5,60$  µg/ml în Săptămâna 52.

La pacienții aduși cu uveită, o doză de încărcare de adalimumab 80 mg în Săptămâna 0 urmată de adalimumab 40 mg la două săptămâni în Săptămâna 1, a avut ca rezultat concentrații minime la starea de echilibru de aproximativ 8 până la 10 µg/ml.

Expunerea la adalimumab a pacienților copii și adolescenți cu uveită a fost stabilită cu ajutorul modelării și simulării farmacocinetice populaționale pe baza indicatorilor farmacocinetici la pacienți pediatrici în alte indicații (psoriazis la copii, artrită juvenilă idiopatică, boală Crohn la copii și artrită asociată entezitei). Nu sunt disponibile date clinice privind expunerea în cazul utilizării unei doze de încărcare la copii cu vârsta < 6 ani. Datele anticipate privind expunerile indică faptul că, în absența metotrexatului, doza de încărcare poate duce la o creștere inițială a expunerii sistemice.

Modelarea și simularea farmacocinetică și farmacocinetică/farmacodinamică a populației au anticipat expunerea și eficacitatea adalimumabului ca fiind comparabile la pacienții tratați cu 80 mg la două săptămâni atunci când s-a comparat cu administrarea a 40 mg în fiecare săptămână (inclusiv pacienți adulți cu PR, HS, CU, BC sau Ps, și pacienți copii și adolescenți cu greutatea ≥ 40 kg cu BC și CU).

#### Relația expunere-răspuns la copii și adolescenți

Pe baza datelor din studiile clinice efectuate la pacienții cu AJI (AJIp și AAE), s-a stabilit o relație expunere-răspuns între concentrațiile plasmatice și răspunsul ACR 50 pediatric. Concentrația plasmatică aparentă a adalimumab care determină jumătate din probabilitatea maximă de răspuns ACR 50 pediatric (EC50) a fost de 3 µg/ml (Î 95%: 1- 6 µg/ml).

Relația expunere-răspuns între concentrația de adalimumab și eficacitate la pacienții copii și adolescenți cu psoriazis în plăci cronic sever a fost stabilită pentru PASI 75 și respectiv PGA normal sau minim. PASI 75 și PGA normal sau minim au crescut cu creșterea concentrațiilor de adalimumab, ambele cu o EC50 aparentă similară de aproximativ 4,5 µg/ml (Î 95% 0,4-47,6 și respectiv 1,9-10,5).

#### Eliminare

Analizele farmacocinetice populaționale cu date de la peste 1300 pacienți au dezvăluit o tendință către un clearance aparent mai mare al adalimumab odată cu creșterea greutății corporale. După ajustarea dozei în funcție de diferențele de greutate, sex și vârstă au părut să aibă un efect minim asupra clearance-ului de adalimumab. Nivelurile concentrațiilor plasmatice de adalimumab liber (nelegat de anticorpii anti-adalimumab, AAA) s-a constatat a fi mai mici la pacienții cu AAA măsurabili.

#### Insuficiență hepatică sau renală

Humira nu a fost studiat la pacienții cu insuficiență hepatică sau renală.

### **5.3 Date preclinice de siguranță**

Datele non-clinice din studii de toxicitate după doză unică, de toxicitate după doze repetate și de genotoxicitate, nu au evidențiat nici un risc special la om.

Un studiu de toxicitate asupra dezvoltării embrion-fetale/evoluției perinatale a fost efectuat la maimuțe cynomolgus cu doze de 0, 30 și 100 mg/kg (9-17 maimuțe/grup) și nu a evidențiat leziuni ale feților datorate administrării adalimumab. Nici studiile de carcinogenicitate și nici o evaluare standard a fertilității și a toxicității postnatale nu au fost efectuate cu adalimumab din cauza lipsei unor modele corespunzătoare pentru un anticorp cu reactivitate încrucișată limitată pentru TNF-ul rozătoarelor și din cauza prezenței unor anticorpi neutralizanți la rozătoare.

## 6. PROPRIETĂȚI FARMACEUTICE

### 6.1 Lista excipienților

Manitol  
Polisorbat 80  
Apă pentru preparate injectabile

### 6.2 Incompatibilități

În absența studiilor privind compatibilitatea, acest produs medicamentos nu trebuie amestecat cu alte medicamente.

### 6.3 Perioada de valabilitate

2 ani

### 6.4 Precauții speciale pentru păstrare

A se păstra la frigider (2°C–8°C). A nu se congela. A se păstra seringă sau pen-ul preumplut în ambalajul original pentru a fi protejată/protejat de lumină.

Seringă preumplută sau pen-ul Humira se poate păstra la temperaturi de până la maxim 25°C pentru o perioadă de până la 14 zile. Seringă sau pen-ul trebuie protejată/protejat de lumină și aruncată/aruncat dacă nu se utilizează în perioada de 14 zile.

### 6.5 Natura și conținutul ambalajului

#### Humira 80 mg soluție injectabilă în seringă preumplută

Humira 80 mg soluție injectabilă în seringă preumplută (sticlă de tip I) cu un piston (din cauciuc bromobutilic) și un ac cu un capac pentru ac (elastomer termoplastic).

Cutie cu:

- un blister ce conține o seringă preumplută (0,8 ml soluție sterilă) și un tampon cu alcool.

#### Humira 80 mg soluție injectabilă în seringă preumplută cu apărătoare pentru ac automată

Humira 80 mg soluție injectabilă în seringă preumplută cu apărătoare pentru ac automată, de unică folosință. Seringă este fabricată din sticlă de tip 1 cu un dop al pistonului (din cauciuc bromobutilic) și o apărătoare pentru ac (din elastomer termoplastic).

Cutie cu:

- un blister ce conține o seringă preumplută cu apărătoare pentru ac automată (0,8 ml soluție sterilă) și un tampon cu alcool.

#### Humira 80 mg soluție injectabilă în pen preumplut

Humira 80 mg soluție injectabilă în pen preumplut pentru o singură utilizare pentru pacient conține o seringă preumplută. Seringă din interiorul pen-ului este fabricată din sticlă de tip 1, are un dop al pistonului (din cauciuc bromobutilic) și o apărătoare pentru ac (din elastomer termoplastic).

Cutie cu:

- un blister ce conține 1 pen preumplut (0,8 ml soluție sterilă) și 2 tamponi cu alcool
- un blister ce conține 3 unități pen preumplute (0,8 ml soluție sterilă) și 4 tamponi cu alcool

Este posibil ca nu toate mărimile de ambalaj să fie comercializate.



## **6.6 Precauții speciale privind eliminarea reziduurilor**

Orice medicament neutilizat sau material rezidual trebuie eliminat în conformitate cu reglementările locale.

## **7. DEȚINĂTORUL AUTORIZAȚIEI DE PUNERE PE PIAȚĂ**

AbbVie Deutschland GmbH & Co. KG  
Knollstrasse  
67061 Ludwigshafen  
Germania

## **8. NUMERELE AUTORIZAȚIEI DE PUNERE PE PIAȚĂ**

Humira 80 mg soluție injectabilă în seringă preumplută  
EU/1/03/256/020

Humira 80 mg soluție injectabilă în seringă preumplută cu apărătoare pentru ac automată  
EU/1/03/256/026

Humira 80 mg soluție injectabilă în pen preumplut  
EU/1/03/256/021  
EU/1/03/256/027

## **9. DATA PRIMEI AUTORIZĂRII SAU A REÎNNOIRII AUTORIZAȚIEI**

Data primei autorizări: 08 Septembrie 2003  
Data ultimei reînnoiri a autorizației: 08 Septembrie 2008

## **10. DATA REVIZUIRII TEXTULUI**

Informații detaliate privind acest medicament sunt disponibile pe site-ul Agenției Europene pentru Medicamente <http://www.ema.europa.eu>

## **ANEXA II**

- A. FABRICANTUL(FABRICANȚII) SUBSTANȚEI BIOLOGIC ACTIVE ȘI FABRICANTUL(FABRICANȚII) RESPONSABIL PENTRU ELIBERAREA SERIEI**
- B. CONDIȚII SAU RESTRICȚII PRIVIND FURNIZAREA ȘI UTILIZAREA**
- C. ALTE CONDIȚII ȘI CERINȚE ALE AUTORIZAȚIEI DE PUNERE PE PIAȚĂ**
- D. CONDIȚII SAU RESTRICȚII PRIVIND UTILIZAREA SIGURĂ ȘI EFICACE A MEDICAMENTULUI**

**A. FABRICANTUL(FABRICANȚII) SUBSTANȚEI BIOLOGIC ACTIVE ȘI FABRICANTUL(FABRICANȚII) RESPONSABIL PENTRU ELIBERAREA SERIEI**

Numele și adresa fabricanților substanței biologice active

AbbVie Bioresearch Center  
100 Research Drive  
Worcester  
MA 01605  
SUA

și

AbbVie Biotechnology Ltd  
Road No. 2, Km. 59.2  
Barceloneta  
Puerto Rico 00617

și

Lonza Biologics Porriño,S.L  
A Relva s/n  
36400 O Porriño  
Pontevedra, Spania

și

Lonza Biologics Tuas PTE Ltd  
35 Tuas South Ave 6  
Singapore 637377

și

AbbVie Operations Singapore PTE Ltd  
23 Tuas South Avenue 6  
Singapore 637022

Numele și adresa fabricantului responsabil pentru eliberarea seriei

AbbVie Biotechnology GmbH  
Knollstrasse  
67061 Ludwigshafen  
Germania

**B. CONDIȚII SAU RESTRICȚII PRIVIND FURNIZAREA ȘI UTILIZAREA**

Medicament cu eliberare pe bază de prescripție medicală restrictivă (vezi anexa I: Rezumatul caracteristicilor produsului, pct. 4.2).

**C. ALTE CONDIȚII ȘI CERINȚE ALE AUTORIZAȚIEI DE PUNERE PE PIAȚĂ**

• **Rapoarte periodice actualizate privind siguranța (RPAS)**

Cerințele pentru depunerea RPAS privind siguranța pentru acest medicament sunt prezentate în lista de date de referință și frecvențe de transmitere la nivelul Uniunii (lista EURD), menționată la articolul

107c(7) din Directiva 2001/83/CE și orice actualizări ulterioare ale acesteia publicată pe portalul web european privind medicamentele.

#### **D. CONDIȚII SAU RESTRICȚII CU PRIVIRE LA UTILIZAREA SIGURĂ ȘI EFICACE A MEDICAMENTULUI**

- **Planul de Management al Riscului (PMR)**

Deținătorul autorizației de punere pe piață (DAPP) se angajează să efectueze activitățile și intervenții de farmacovigilență necesare detaliate în PMR aprobat și prezentat în modulul 1.8.2 al autorizației de punere pe piață și orice actualizări ulterioare aprobate ale PMR.

O versiune actualizată a PMR trebuie depusă:

- la cererea Agenției Europene pentru Medicamente;
- la modificarea sistemului de management al riscului, în special ca urmare a primirii de informații noi care pot duce la o schimbare semnificativă a raportului beneficiu/risc sau ca urmare a atingerii unui obiectiv important (de farmacovigilență sau de reducere la minimum a riscului).

- **Măsuri suplimentare de reducere la minimum a riscului**

Cardurile de avertizare pentru pacienți (adulți și copii) conțin următoarele elemente principale:

- infecții, inclusiv tuberculoza
- cancer
- tulburări ale sistemului nervos
- vaccinări

**ANEXA III**  
**ETICHETAREA ȘI PROSPECTUL**

## **A. ETICHETAREA**

**INFORMAȚII CARE TREBUIE SĂ APARĂ PE AMBALAJUL SECUNDAR****CUTIE****1. DENUMIREA COMERCIALĂ A MEDICAMENTULUI**

Humira 20 mg soluție injectabilă în seringă preumplută  
adalimumab

**2. DECLARAREA SUBSTANȚEI ACTIVE**

O seringă preumplută a 0,2 ml conține adalimumab 20 mg.

**3. LISTA EXCIPIENȚILOR**

Excipienți: manitol, polisorbit 80 și apă pentru preparate injectabile. Vezi prospectul pentru informații suplimentare.

**4. FORMA FARMACEUTICĂ ȘI CONȚINUTUL**

Soluție injectabilă  
2 seringi preumplute  
2 tampoane cu alcool

**5. MODUL ȘI CALEA DE ADMINISTRARE**

Administrare subcutanată

A se citi prospectul înainte de utilizare.

De unică folosință.

Pentru utilizare la copii

**6. ATENȚIONARE SPECIALĂ PRIVIND FAPTUL CĂ MEDICAMENTUL NU TREBUIE PĂSTRAT LA VEDEREA ȘI ÎNDEMÂNA COPIILOR**

A nu se lăsa la vederea și îndemâna copiilor.

**7. ALTĂ(E) ATENȚIONARE(ĂRI) SPECIALĂ(E), DACĂ ESTE(SUNT) NECESARĂ(E)****8. DATA DE EXPIRARE**

EXP

**9. CONDIȚII SPECIALE DE PĂSTRARE**

A se păstra la frigider. A nu se congela.  
Vezi prospectul pentru detalii alternative pentru păstrare.

A se păstra seringa în ambalajul extern pentru a fi protejată de lumină.

**10. PRECAUȚII SPECIALE PRIVIND ELIMINAREA MEDICAMENTELOR NEUTILIZATE SAU A MATERIALELOR REZIDUALE PROVENITE DIN ASTFEL DE MEDICAMENTE, DACĂ ESTE CAZUL****11. NUMELE ȘI ADRESA DEȚINĂTORULUI AUTORIZAȚIEI DE PUNERE PE PIAȚĂ**

AbbVie Deutschland GmbH & Co. KG  
Knollstrasse  
67061 Ludwigshafen  
Germania

**12. NUMĂRUL(ELE) AUTORIZAȚIEI DE PUNERE PE PIAȚĂ**

EU/1/03/256/022

**13. SERIA DE FABRICAȚIE**

Lot

**14. CLASIFICARE GENERALĂ PRIVIND MODUL DE ELIBERARE****15. INSTRUCȚIUNI DE UTILIZARE****16. INFORMAȚII ÎN BRAILLE**

Humira 20 mg

**17. IDENTIFICATOR UNIC - COD DE BARE BIDIMENSIONAL**

Cod de bare bidimensional care conține identificatorul unic.

**18. IDENTIFICATOR UNIC - DATE LIZIBILE PENTRU PERSOANE**

PC  
SN  
NN



**MINIMUM DE INFORMAȚII CARE TREBUIE SĂ APARĂ PE BLISTER SAU PE FOLIE  
TERMOSUDATĂ**

**TEXT SUPORT**

**1. DENUMIREA COMERCIALĂ A MEDICAMENTULUI**

Humira 20 mg soluție injectabilă în seringă preumplută  
adalimumab

**2. NUMELE DEȚINĂTORULUI AUTORIZAȚIEI DE PUNERE PE PIAȚĂ**

AbbVie (ca logo)

**3. DATA DE EXPIRARE**

EXP

**4. SERIA DE FABRICAȚIE**

Lot

**5. ALTE INFORMAȚII**

Pentru informații privind păstrarea, vezi prospectul.

De unică folosință.

Pentru utilizare la copii

**MINIMUM DE INFORMAȚII CARE TREBUIE SĂ APARĂ PE AMBALAJELE PRIMARE MICI**

**ETICHETĂ SERINGĂ**

**1. DENUMIREA COMERCIALĂ A MEDICAMENTULUI ȘI CALEA DE ADMINISTRARE**

Humira 20 mg injecție  
adalimumab  
SC

**2. MODUL DE ADMINISTRARE**

**3. DATA DE EXPIRARE**

EXP

**4. SERIA DE FABRICAȚIE**

Lot

**5. CONȚINUTUL PE MASĂ, VOLUM SAU UNITATEA DE DOZĂ**

20 mg/0,2ml

**6. ALTE INFORMAȚII**

**INFORMAȚII CARE TREBUIE SĂ APARĂ PE AMBALAJUL SECUNDAR****CUTIE EXTERIOARĂ****1. DENUMIREA COMERCIALĂ A MEDICAMENTULUI**

Humira 40 mg/0,8 ml soluție injectabilă  
adalimumab

**2. DECLARAREA SUBSTANȚEI ACTIVE**

Un flacon a 0,8 ml conține adalimumab 40 mg.

**3. LISTA EXCIPIENȚILOR**

Excipienți: manitol, acid citric monohidrat, citrat de sodiu, dihidrogenofosfat de sodiu dihidrat, hidrogenofosfat de disodiu dihidrat, clorură de sodiu, polisorbitat 80, hidroxid de sodiu, apă pentru preparate injectabile. Vezi prospectul pentru informații suplimentare.

**4. FORMA FARMACEUTICĂ ȘI CONȚINUTUL****Soluție injectabilă**

Conține 2 cutii fiecare numai pentru o singură injecție

**Fiecare cutie conține:**

- 1 flacon
- 1 seringă sterilă
- 1 ac steril
- 1 adaptor steril pentru flacon
- 2 tampoane cu alcool

**5. MODUL ȘI CALEA DE ADMINISTRARE**

Administrare subcutanată

A se citi prospectul înainte de utilizare.

Pentru utilizare la copii

**6. ATENȚIONARE SPECIALĂ PRIVIND FAPTUL CĂ MEDICAMENTUL NU TREBUIE PĂSTRAT LA VEDEREA ȘI ÎNDEMÂNA COPIILOR**

A nu se lăsa la vederea și îndemâna copiilor.

**7. ALTĂ(E) ATENȚIONARE(ĂRI) SPECIALĂ(E), DACĂ ESTE(SUNT) NECESARĂ(E)****8. DATA DE EXPIRARE**

EXP

**9. CONDIȚII SPECIALE DE PĂSTRARE**

A se păstra la frigider. A nu se congela.

A se păstra flaconul în ambalajul original pentru a fi protejat de lumină.

**10. PRECAUȚII SPECIALE PRIVIND ELIMINAREA MEDICAMENTELOR NEUTILIZATE SAU A MATERIALELOR REZIDUALE PROVENITE DIN ASTFEL DE MEDICAMENTE, DACĂ ESTE CAZUL****11. NUMELE ȘI ADRESA DEȚINĂTORULUI AUTORIZAȚIEI DE PUNERE PE PIAȚĂ**

AbbVie Deutschland GmbH & Co. KG  
Knollstrasse  
67061 Ludwigshafen  
Germania

**12. NUMĂRUL(ELE) AUTORIZAȚIEI DE PUNERE PE PIAȚĂ**

EU/1/03/256/001

**13. SERIA DE FABRICAȚIE**

Lot

**14. CLASIFICARE GENERALĂ PRIVIND MODUL DE ELIBERARE****15. INSTRUCȚIUNI DE UTILIZARE****16. INFORMAȚII ÎN BRAILLE**

Humira 40 mg

**17. IDENTIFICATOR UNIC - COD DE BARE BIDIMENSIONAL**

Cod de bare bidimensional care conține identificatorul unic.

**18. IDENTIFICATOR UNIC - DATE LIZIBILE PENTRU PERSOANE**

PC  
SN  
NN

**INFORMAȚII CARE TREBUIE SĂ APARĂ PE AMBALAJUL SECUNDAR**

**CUTIE INTERIOARĂ**

**1. DENUMIREA COMERCIALĂ A MEDICAMENTULUI**

Humira 40 mg/0,8 ml soluție injectabilă  
adalimumab

**2. DECLARAREA SUBSTANȚEI ACTIVE**

Un flacon a 0,8 ml conține adalimumab 40 mg.

**3. LISTA EXCIPIENȚILOR**

Excipienți: manitol, acid citric monohidrat, citrat de sodiu, dihidrogenofosfat de sodiu dihidrat, hidrogenofosfat de disodiu dihidrat, clorură de sodiu, polisorbit 80, hidroxid de sodiu, apă pentru preparate injectabile. Vezi prospectul pentru informații suplimentare.

**4. FORMA FARMACEUTICĂ ȘI CONȚINUTUL**

**Soluție injectabilă**

1 flacon  
1 seringă sterilă  
1 ac steril  
1 adaptor steril pentru flacon  
2 tampoane cu alcool

**5. MODUL ȘI CALEA DE ADMINISTRARE**

Administrare subcutanată

A se citi prospectul înainte de utilizare.

De unică folosință.

Pentru utilizare la copii

**6. ATENȚIONARE SPECIALĂ PRIVIND FAPTUL CĂ MEDICAMENTUL NU TREBUIE PĂSTRAT LA VEDEREA ȘI ÎNDEMÂNA COPIILOR**

A nu se lăsa la vederea și îndemâna copiilor.

**7. ALTĂ(E) ATENȚIONARE(ĂRI) SPECIALĂ(E), DACĂ ESTE(SUNT) NECESARĂ(E)**

**8. DATA DE EXPIRARE**

EXP

**9. CONDIȚII SPECIALE DE PĂSTRARE**

A se păstra la frigider. A nu se congela.

A se păstra flaconul în ambalajul original pentru a fi protejat de lumină.

**10. PRECAUȚII SPECIALE PRIVIND ELIMINAREA MEDICAMENTELOR NEUTILIZATE SAU A MATERIALELOR REZIDUALE PROVENITE DIN ASTFEL DE MEDICAMENTE, DACĂ ESTE CAZUL****11. NUMELE ȘI ADRESA DEȚINĂTORULUI AUTORIZAȚIEI DE PUNERE PE PIAȚĂ**

AbbVie Deutschland GmbH & Co. KG  
Knollstrasse  
67061 Ludwigshafen  
Germania

**12. NUMĂRUL(ELE) AUTORIZAȚIEI DE PUNERE PE PIAȚĂ**

EU/1/03/256/001

**13. SERIA DE FABRICAȚIE**

Lot

**14. CLASIFICARE GENERALĂ PRIVIND MODUL DE ELIBERARE****15. INSTRUCȚIUNI DE UTILIZARE****16. INFORMAȚII ÎN BRAILLE**

Humira 40 mg

**17. IDENTIFICATOR UNIC - COD DE BARE BIDIMENSIONAL****18. IDENTIFICATOR UNIC - DATE LIZIBILE PENTRU PERSOANE**

**MINIMUM DE INFORMAȚII CARE TREBUIE SĂ APARĂ PE AMBALAJELE PRIMARE MICI**

**ETICHETĂ FLACON**

**1. DENUMIREA COMERCIALĂ A MEDICAMENTULUI ȘI CALEA DE ADMINISTRARE**

Humira 40 mg/0,8 ml injecție  
adalimumab  
SC

**2. MODUL DE ADMINISTRARE**

**3. DATA DE EXPIRARE**

EXP

**4. SERIA DE FABRICAȚIE**

Lot

**5. CONȚINUTUL PE MASĂ, VOLUM SAU UNITATEA DE DOZĂ**

40 mg/0,8 ml

**6. ALTE INFORMAȚII**

De unică folosință

## **INFORMAȚII CARE TREBUIE SĂ APARĂ PE AMBALAJUL SECUNDAR**

### **CUTIE**

#### **1. DENUMIREA COMERCIALĂ A MEDICAMENTULUI**

Humira 40 mg soluție injectabilă în seringă preumplută  
adalimumab

#### **2. DECLARAREA SUBSTANȚEI ACTIVE**

O seringă preumplută a 0,8 ml conține adalimumab 40 mg.

#### **3. LISTA EXCIPIENȚILOR**

Excipienți: manitol, acid citric monohidrat, citrat de sodiu, dihidrogenofosfat de sodiu dihidrat, hidrogenofosfat de disodiu dihidrat, clorură de sodiu, polisorbitat 80, hidroxid de sodiu, apă pentru preparate injectabile. Vezi prospectul pentru informații suplimentare.

#### **4. FORMA FARMACEUTICĂ ȘI CONȚINUTUL**

Soluție injectabilă

1 seringă preumplută

1 tampon cu alcool

2 seringi preumplute

2 tampoane cu alcool

4 seringi preumplute

4 tampoane cu alcool

6 seringi preumplute

6 tampoane cu alcool

#### **5. MODUL ȘI CALEA DE ADMINISTRARE**

Administrare subcutanată

A se citi prospectul înainte de utilizare.

De unică folosință.

#### **6. ATENȚIONARE SPECIALĂ PRIVIND FAPTUL CĂ MEDICAMENTUL NU TREBUIE PĂSTRAT LA VEDEREA ȘI ÎNDEMÂNA COPIILOR**

A nu se lăsa la vederea și îndemâna copiilor.

#### **7. ALTĂ(E) ATENȚIONARE(ĂRI) SPECIALĂ(E), DACĂ ESTE(SUNT) NECESARĂ(E)**



**8. DATA DE EXPIRARE**

EXP

**9. CONDIȚII SPECIALE DE PĂSTRARE**

A se păstra la frigider. A nu se congela.  
Vezi prospectul pentru detalii alternative pentru păstrare.

A se păstra seringa în ambalajul original pentru a fi protejată de lumină.

**10. PRECAUȚII SPECIALE PRIVIND ELIMINAREA MEDICAMENTELOR NEUTILIZATE SAU A MATERIALELOR REZIDUALE PROVENITE DIN ASTFEL DE MEDICAMENTE, DACĂ ESTE CAZUL****11. NUMELE ȘI ADRESA DEȚINĂTORULUI AUTORIZAȚIEI DE PUNERE PE PIAȚĂ**

AbbVie Deutschland GmbH & Co. KG  
Knollstrasse  
67061 Ludwigshafen  
Germania

**12. NUMĂRUL(ELE) AUTORIZAȚIEI DE PUNERE PE PIAȚĂ**

EU/1/03/256/002  
EU/1/03/256/003  
EU/1/03/256/004  
EU/1/03/256/005

**13. SERIA DE FABRICAȚIE**

Lot

**14. CLASIFICARE GENERALĂ PRIVIND MODUL DE ELIBERARE****15. INSTRUCȚIUNI DE UTILIZARE****16. INFORMAȚII ÎN BRAILLE**

Humira 40 mg

**17. IDENTIFICATOR UNIC - COD DE BARE BIDIMENSIONAL**

Cod de bare bidimensional care conține identificatorul unic.

**18. IDENTIFICATOR UNIC - DATE LIZIBILE PENTRU PERSOANE**

PC  
SN  
NN

**MINIMUM DE INFORMAȚII CARE TREBUIE SĂ APARĂ PE BLISTER SAU PE FOLIE  
TERMOSUDATĂ**

**TEXT SUPORT**

**1. DENUMIREA COMERCIALĂ A MEDICAMENTULUI**

Humira 40 mg soluție injectabilă în seringă preumplută  
adalimumab

**2. NUMELE DEȚINĂTORULUI AUTORIZAȚIEI DE PUNERE PE PIAȚĂ**

AbbVie (ca logo)

**3. DATA DE EXPIRARE**

EXP

**4. SERIA DE FABRICAȚIE**

Lot

**5. ALTE INFORMAȚII**

Pentru informații privind păstrarea, vezi prospectul.

De unică folosință.

**MINIMUM DE INFORMAȚII CARE TREBUIE SĂ APARĂ PE AMBALAJELE PRIMARE MICI**

**ETICHETĂ SERINGĂ**

**1. DENUMIREA COMERCIALĂ A MEDICAMENTULUI ȘI CALEA DE ADMINISTRARE**

Humira 40 mg injecție  
adalimumab  
SC

**2. MODUL DE ADMINISTRARE**

**3. DATA DE EXPIRARE**

EXP

**4. SERIA DE FABRICAȚIE**

Lot

**5. CONȚINUTUL PE MASĂ, VOLUM SAU UNITATEA DE DOZĂ**

40 mg/0,8 ml

**6. ALTE INFORMAȚII**

**INFORMAȚII CARE TREBUIE SĂ APARĂ PE AMBALAJUL SECUNDAR  
CUTIE**

**1. DENUMIREA COMERCIALĂ A MEDICAMENTULUI**

Humira 40 mg soluție injectabilă în seringă preumplută adalimumab

**2. DECLARAREA SUBSTANȚEI ACTIVE**

O seringă preumplută cu apărătoare pentru ac, a 0,8 ml, conține adalimumab 40 mg.

**3. LISTA EXCIPIENȚILOR**

Excipienți: manitol, acid citric monohidrat, citrat de sodiu, dihidrogenofosfat de sodiu dihidrat, hidrogenofosfat de disodiu dihidrat, clorură de sodiu, polisorbitat 80, hidroxid de sodiu, apă pentru preparate injectabile. Vezi prospectul pentru informații suplimentare.

**4. FORMA FARMACEUTICĂ ȘI CONȚINUTUL**

Soluție injectabilă

1 seringă preumplută

1 tampon cu alcool

**5. MODUL ȘI CALEA DE ADMINISTRARE**

Administrare subcutanată

A se citi prospectul înainte de utilizare.

De unică folosință.

Cu apărătoare pentru ac

**6. ATENȚIONARE SPECIALĂ PRIVIND FAPTUL CĂ MEDICAMENTUL NU TREBUIE  
PĂSTRAT LA VEDEREA ȘI ÎNDEMÂNA COPIILOR**

A nu se lăsa la vederea și îndemâna copiilor.

**7. ALTĂ(E) ATENȚIONARE(ĂRI) SPECIALĂ(E), DACĂ ESTE(SUNT) NECESARĂ(E)**

**8. DATA DE EXPIRARE**

EXP

**9. CONDIȚII SPECIALE DE PĂSTRARE**

A se păstra la frigider. A nu se congela.  
Vezi prospectul pentru detalii alternative pentru păstrare.

A se păstra seringa în cutie pentru a fi protejată de lumină.

**10. PRECAUȚII SPECIALE PRIVIND ELIMINAREA MEDICAMENTELOR NEUTILIZATE SAU A MATERIALELOR REZIDUALE PROVENITE DIN ASTFEL DE MEDICAMENTE, DACĂ ESTE CAZUL****11. NUMELE ȘI ADRESA DEȚINĂTORULUI AUTORIZAȚIEI DE PUNERE PE PIAȚĂ**

AbbVie Deutschland GmbH & Co. KG  
Knollstrasse  
67061 Ludwigshafen  
Germania

**12. NUMĂRUL(ELE) AUTORIZAȚIEI DE PUNERE PE PIAȚĂ**

EU/1/03/256/006

**13. SERIA DE FABRICAȚIE**

Lot

**14. CLASIFICARE GENERALĂ PRIVIND MODUL DE ELIBERARE****15. INSTRUCȚIUNI DE UTILIZARE****16. INFORMAȚII ÎN BRAILLE**

Humira 40 mg

**17. IDENTIFICATOR UNIC - COD DE BARE BIDIMENSIONAL**

Cod de bare bidimensional care conține identificatorul unic.

**18. IDENTIFICATOR UNIC - DATE LIZIBILE PENTRU PERSOANE PC:**

PC  
SN  
NN

**MINIMUM DE INFORMAȚII CARE TREBUIE SĂ APARĂ PE BLISTER SAU PE FOLIE  
TERMOSUDATĂ**

**TEXT SUPORT**

**1. DENUMIREA COMERCIALĂ A MEDICAMENTULUI**

Humira 40 mg soluție injectabilă în seringă preumplută  
adalimumab

**2. NUMELE DEȚINĂTORULUI AUTORIZAȚIEI DE PUNERE PE PIAȚĂ**

AbbVie (ca logo)

**3. DATA DE EXPIRARE**

EXP

**4. SERIA DE FABRICAȚIE**

Lot

**5. ALTE INFORMAȚII**

Pentru informații privind păstrarea, vezi prospectul.

De unică folosință.

Cu apărătoare pentru ac.

**MINIMUM DE INFORMAȚII CARE TREBUIE SĂ APARĂ PE AMBALAJELE PRIMARE MICI**

**ETICHETĂ SERINGĂ**

**1. DENUMIREA COMERCIALĂ A MEDICAMENTULUI ȘI CALEA DE ADMINISTRARE**

Humira 40 mg injecție  
adalimumab  
SC

**2. MODUL DE ADMINISTRARE**

**3. DATA DE EXPIRARE**

EXP

**4. SERIA DE FABRICAȚIE**

Lot

**5. CONȚINUTUL PE MASĂ, VOLUM SAU UNITATEA DE DOZĂ**

40 mg/0,8 ml

**6. ALTE INFORMAȚII**



## **INFORMAȚII CARE TREBUIE SĂ APARĂ PE AMBALAJUL SECUNDAR**

### **CUTIE**

#### **1. DENUMIREA COMERCIALĂ A MEDICAMENTULUI**

Humira 40 mg soluție injectabilă în pen preumplut  
adalimumab

#### **2. DECLARAREA SUBSTANȚEI ACTIVE**

Un pen preumplut a 0,8 ml conține adalimumab 40 mg.

#### **3. LISTA EXCIPIENȚILOR**

Excipienți: manitol, acid citric monohidrat, citrat de sodiu, dihidrogenofosfat de sodiu dihidrat, hidrogenofosfat de disodiu dihidrat, clorură de sodiu, polisorbit 80, hidroxid de sodiu, apă pentru preparate injectabile. Pentru informații suplimentare consultați prospectul.

#### **4. FORMA FARMACEUTICĂ ȘI CONȚINUTUL**

Soluție injectabilă

1 pen preumplut 2 tamponi cu alcool

2 unități pen preumplute

2 tamponi cu alcool

4 unități pen preumplute

4 tamponi cu alcool

6 unități pen preumplute

6 tamponi cu alcool

#### **5. MODUL ȘI CALEA DE ADMINISTRARE**

Administrare subcutanată

A se citi prospectul înainte de utilizare.

De unică folosință.

#### **6. ATENȚIONARE SPECIALĂ PRIVIND FAPTUL CĂ MEDICAMENTUL NU TREBUIE PĂSTRAT LA VEDEREA ȘI ÎNDEMÂNA COPILOR**

A nu se lăsa la vederea și îndemâna copiilor.

#### **7. ALTĂ(E) ATENȚIONARE(ĂRI) SPECIALĂ(E), DACĂ ESTE(SUNT) NECESARĂ(E)**

**8. DATA DE EXPIRARE**

EXP

**9. CONDIȚII SPECIALE DE PĂSTRARE**

A se păstra la frigider. A nu se congela.  
Vezi prospectul pentru detalii alternative pentru păstrare.

A se păstra pen-ul preumplut în ambalajul extern pentru a fi protejat de lumină.

**10. PRECAUȚII SPECIALE PRIVIND ELIMINAREA MEDICAMENTELOR NEUTILIZATE SAU A MATERIALELOR REZIDUALE PROVENITE DIN ASTFEL DE MEDICAMENTE, DACĂ ESTE CAZUL****11. NUMELE ȘI ADRESA DEȚINĂTORULUI AUTORIZAȚIEI DE PUNERE PE PIAȚĂ**

AbbVie Deutschland GmbH & Co. KG  
Knollstrasse  
67061 Ludwigshafen  
Germania

**12. NUMĂRUL(ELE) AUTORIZAȚIEI DE PUNERE PE PIAȚĂ**

EU/1/03/256/007  
EU/1/03/256/008  
EU/1/03/256/009  
EU/1/03/256/010

**13. SERIA DE FABRICAȚIE**

Lot

**14. CLASIFICARE GENERALĂ PRIVIND MODUL DE ELIBERARE****15. INSTRUCȚIUNI DE UTILIZARE****16. INFORMAȚII ÎN BRAILLE**

Humira 40 mg

**17. IDENTIFICATOR UNIC - COD DE BARE BIDIMENSIONAL**

Cod de bare bidimensional care conține identificatorul unic.

**18. IDENTIFICATOR UNIC - DATE LIZIBILE PENTRU PERSOANE**

PC  
SN  
NN

**MINIMUM DE INFORMAȚII CARE TREBUIE SĂ APARĂ PE BLISTER SAU PE FOLIE  
TERMOSUDATĂ**

**TEXT SUPORT**

**1. DENUMIREA COMERCIALĂ A MEDICAMENTULUI**

Humira 40 mg soluție injectabilă în pen preumplut  
adalimumab

**2. NUMELE DEȚINĂTORULUI AUTORIZAȚIEI DE PUNERE PE PIAȚĂ**

AbbVie (ca logo)

**3. DATA DE EXPIRARE**

EXP

**4. SERIA DE FABRICAȚIE**

Lot

**5. ALTE INFORMAȚII**

Pentru informații privind păstrarea, vezi prospectul.

De unică folosință.

**MINIMUM DE INFORMAȚII CARE TREBUIE SĂ APARĂ PE AMBALAJELE PRIMARE MICI**

**ETICHETĂ PEN**

**1. DENUMIREA COMERCIALĂ A MEDICAMENTULUI ȘI CALEA DE ADMINISTRARE**

Humira 40 mg injecție  
adalimumab  
SC

**2. MODUL DE ADMINISTRARE**

**3. DATA DE EXPIRARE**

EXP

**4. SERIA DE FABRICAȚIE**

Lot

**5. CONȚINUTUL PE MASĂ, VOLUM SAU UNITATEA DE DOZĂ**

40 mg/0,8 ml

**6. ALTE INFORMAȚII**

## **INFORMAȚII CARE TREBUIE SĂ APARĂ PE AMBALAJUL SECUNDAR**

### **CUTIE**

#### **1. DENUMIREA COMERCIALĂ A MEDICAMENTULUI**

Humira 40 mg soluție injectabilă în seringă preumplută  
adalimumab

#### **2. DECLARAREA SUBSTANȚEI ACTIVE**

O seringă preumplută a 0,4 ml conține adalimumab 40 mg.

#### **3. LISTA EXCIPIENȚILOR**

Excipienți: manitol, polisorbit 80 și apă pentru preparate injectabile. Vezi prospectul pentru informații suplimentare.

#### **4. FORMA FARMACEUTICĂ ȘI CONȚINUTUL**

Soluție injectabilă

1 seringă preumplută

1 tampon cu alcool

2 seringi preumplute

2 tampoane cu alcool

4 seringi preumplute

4 tampoane cu alcool

6 seringi preumplute

6 tampoane cu alcool

#### **5. MODUL ȘI CALEA DE ADMINISTRARE**

Administrare subcutanată

A se citi prospectul înainte de utilizare.

De unică folosință.

#### **6. ATENȚIONARE SPECIALĂ PRIVIND FAPTUL CĂ MEDICAMENTUL NU TREBUIE PĂSTRAT LA VEDEREA ȘI ÎNDEMÂNA COPIILOR**

A nu se lăsa la vederea și îndemâna copiilor.

#### **7. ALTĂ(E) ATENȚIONARE(ĂRI) SPECIALĂ(E), DACĂ ESTE(SUNT) NECESARĂ(E)**

**8. DATA DE EXPIRARE**

EXP

**9. CONDIȚII SPECIALE DE PĂSTRARE**

A se păstra la frigider. A nu se congela.  
Vezi prospectul pentru detalii alternative pentru păstrare.

A se păstra seringă în ambalajul original pentru a fi protejată de lumină.

**10. PRECAUȚII SPECIALE PRIVIND ELIMINAREA MEDICAMENTELOR NEUTILIZATE SAU A MATERIALELOR REZIDUALE PROVENITE DIN ASTFEL DE MEDICAMENTE, DACĂ ESTE CAZUL****11. NUMELE ȘI ADRESA DEȚINĂTORULUI AUTORIZAȚIEI DE PUNERE PE PIAȚĂ**

AbbVie Deutschland GmbH & Co. KG  
Knollstrasse  
67061 Ludwigshafen  
Germania

**12. NUMĂRUL(ELE) AUTORIZAȚIEI DE PUNERE PE PIAȚĂ**

EU/1/03/256/012  
EU/1/03/256/013  
EU/1/03/256/014  
EU/1/03/256/015

**13. SERIA DE FABRICAȚIE**

Lot

**14. CLASIFICARE GENERALĂ PRIVIND MODUL DE ELIBERARE****15. INSTRUCȚIUNI DE UTILIZARE****16. INFORMAȚII ÎN BRAILLE**

Humira 40 mg

**17. IDENTIFICATOR UNIC - COD DE BARE BIDIMENSIONAL**

Cod de bare bidimensional care conține identificatorul unic.

**18. IDENTIFICATOR UNIC - DATE LIZIBILE PENTRU PERSOANE**

PC  
SN  
NN



**MINIMUM DE INFORMAȚII CARE TREBUIE SĂ APARĂ PE BLISTER SAU PE FOLIE  
TERMOSUDATĂ**

**TEXT SUPORT**

**1. DENUMIREA COMERCIALĂ A MEDICAMENTULUI**

Humira 40 mg soluție injectabilă în seringă preumplută  
adalimumab

**2. NUMELE DEȚINĂTORULUI AUTORIZAȚIEI DE PUNERE PE PIAȚĂ**

AbbVie (ca logo)

**3. DATA DE EXPIRARE**

EXP

**4. SERIA DE FABRICAȚIE**

Lot

**5. ALTE INFORMAȚII**

Pentru informații privind păstrarea, vezi prospectul.

De unică folosință.

40 mg/0,4 ml

**MINIMUM DE INFORMAȚII CARE TREBUIE SĂ APARĂ PE AMBALAJELE PRIMARE MICI**

**ETICHETĂ SERINGĂ**

**1. DENUMIREA COMERCIALĂ A MEDICAMENTULUI ȘI CALEA DE ADMINISTRARE**

Humira 40 mg injecție  
adalimumab  
SC

**2. MODUL DE ADMINISTRARE**

**3. DATA DE EXPIRARE**

EXP

**4. SERIA DE FABRICAȚIE**

Lot

**5. CONȚINUTUL PE MASĂ, VOLUM SAU UNITATEA DE DOZĂ**

40 mg/0,4 ml

**6. ALTE INFORMAȚII**

## **INFORMAȚII CARE TREBUIE SĂ APARĂ PE AMBALAJUL SECUNDAR**

### **CUTIE**

#### **1. DENUMIREA COMERCIALĂ A MEDICAMENTULUI**

Humira 40 mg soluție injectabilă în seringă preumplută  
adalimumab

#### **2. DECLARAREA SUBSTANȚEI ACTIVE**

O seringă preumplută cu apărătoare pentru ac automată a 0,4 ml conține adalimumab 40 mg.

#### **3. LIST OF EXCIPIENTS**

Excipienți: manitol, polisorbit 80 și apă pentru preparate injectabile. Vezi prospectul pentru informații suplimentare.

#### **4. FORMA FARMACEUTICĂ ȘI CONȚINUTUL**

##### **Soluție injectabilă**

1 seringă preumplută

1 tampon cu alcool

##### **2 seringi preumplute**

2 tampoane cu alcool

##### **6 seringi preumplute**

6 tampoane cu alcool

#### **5. MODUL ȘI CALEA DE ADMINISTRARE**

Administrare subcutanată

A se citi prospectul înainte de utilizare.

De unică folosință.

Cu apărătoare pentru ac automată

#### **6. ATENȚIONARE SPECIALĂ PRIVIND FAPTUL CĂ MEDICAMENTUL NU TREBUIE PĂSTRAT LA VEDEREA ȘI ÎNDEMÂNA COPILOR**

A nu se lăsa la vederea și îndemâna copiilor.

#### **7. ALTĂ(E) ATENȚIONARE(ĂRI) SPECIALĂ(E), DACĂ ESTE(SUNT) NECESARĂ(E)**

**8. DATA DE EXPIRARE**

EXP

**9. CONDIȚII SPECIALE DE PĂSTRARE**

A se păstra la frigider. A nu se congela.  
Vezi prospectul pentru detalii alternative pentru păstrare.

A se păstra seringa în ambalajul original pentru a fi protejată de lumină.

**10. PRECAUȚII SPECIALE PRIVIND ELIMINAREA MEDICAMENTELOR NEUTILIZATE SAU A MATERIALELOR REZIDUALE PROVENITE DIN ASTFEL DE MEDICAMENTE, DACĂ ESTE CAZUL****11. NUMELE ȘI ADRESA DEȚINĂTORULUI AUTORIZAȚIEI DE PUNERE PE PIAȚĂ**

AbbVie Deutschland GmbH & Co. KG  
Knollstrasse  
67061 Ludwigshafen  
Germania

**12. NUMĂRUL(ELE) AUTORIZAȚIEI DE PUNERE PE PIAȚĂ**

EU/1/03/256/023  
EU/1/03/256/024  
EU/1/03/256/025

**13. SERIA DE FABRICAȚIE**

Lot

**14. CLASIFICARE GENERALĂ PRIVIND MODUL DE ELIBERARE****15. INSTRUCȚIUNI DE UTILIZARE****16. INFORMAȚII ÎN BRAILLE**

Humira 40 mg

**17. IDENTIFICATOR UNIC - COD DE BARE BIDIMENSIONAL**

Cod de bare bidimensional care conține identificatorul unic.

**18. IDENTIFICATOR UNIC - DATE LIZIBILE PENTRU PERSOANE**

PC  
SN  
NN

**MINIMUM DE INFORMAȚII CARE TREBUIE SĂ APARĂ PE BLISTER SAU PE FOLIE  
TERMOSUDATĂ**

**TEXT SUPORT**

**1. DENUMIREA COMERCIALĂ A MEDICAMENTULUI**

Humira 40 mg soluție injectabilă în seringă preumplută  
adalimumab

**2. NUMELE DEȚINĂTORULUI AUTORIZAȚIEI DE PUNERE PE PIAȚĂ**

AbbVie (ca logo)

**3. DATA DE EXPIRARE**

EXP

**4. SERIA DE FABRICAȚIE**

Lot

**5. ALTE INFORMAȚII**

Pentru informații privind păstrarea, vezi prospectul.

De unică folosință.

Cu apărătoare pentru ac automată.

**MINIMUM DE INFORMAȚII CARE TREBUIE SĂ APARĂ PE AMBALAJELE PRIMARE MICI**

**ETICHETĂ SERINGĂ**

**1. DENUMIREA COMERCIALĂ A MEDICAMENTULUI ȘI CALEA DE ADMINISTRARE**

Humira 40 mg injecție  
adalimumab  
SC

**2. MODUL DE ADMINISTRARE**

**3. DATA DE EXPIRARE**

EXP

**4. SERIA DE FABRICAȚIE**

Lot

**5. CONȚINUTUL PE MASĂ, VOLUM SAU UNITATEA DE DOZĂ**

40 mg/0,4 ml

**6. ALTE INFORMAȚII**

## **INFORMAȚII CARE TREBUIE SĂ APARĂ PE AMBALAJUL SECUNDAR**

### **CUTIE**

#### **1. DENUMIREA COMERCIALĂ A MEDICAMENTULUI**

Humira 40 mg soluție injectabilă în pen preumplut  
adalimumab

#### **2. DECLARAREA SUBSTANȚEI ACTIVE**

Un pen preumplut a 0,4 ml conține adalimumab 40 mg.

#### **3. LISTA EXCIPIENȚILOR**

Excipienți: manitol, polisorbit 80 și apă pentru preparate injectabile. Vezi prospectul pentru informații suplimentare.

#### **4. FORMA FARMACEUTICĂ ȘI CONȚINUTUL**

Soluție injectabilă

1 pen preumplut

2 tamponi cu alcool

2 unități pen preumplute

2 tamponi cu alcool

4 unități pen preumplute

4 tamponi cu alcool

6 unități pen preumplute

6 tamponi cu alcool

#### **5. MODUL ȘI CALEA DE ADMINISTRARE**

Administrare subcutanată

A se citi prospectul înainte de utilizare.

De unică folosință.

#### **6. ATENȚIONARE SPECIALĂ PRIVIND FAPTUL CĂ MEDICAMENTUL NU TREBUIE PĂSTRAT LA VEDEREA ȘI ÎNDEMÂNA COPIILOR**

A nu se lăsa la vederea și îndemâna copiilor.

#### **7. ALTĂ(E) ATENȚIONARE(ĂRI) SPECIALĂ(E), DACĂ ESTE(SUNT) NECESARĂ(E)**



**8. DATA DE EXPIRARE**

EXP

**9. CONDIȚII SPECIALE DE PĂSTRARE**

A se păstra la frigider. A nu se congela.  
Vezi prospectul pentru detalii alternative pentru păstrare.

A se păstra pen-ul preumplut în ambalajul extern pentru a fi protejat de lumină.

**10. PRECAUȚII SPECIALE PRIVIND ELIMINAREA MEDICAMENTELOR NEUTILIZATE SAU A MATERIALELOR REZIDUALE PROVENITE DIN ASTFEL DE MEDICAMENTE, DACĂ ESTE CAZUL****11. NUMELE ȘI ADRESA DEȚINĂTORULUI AUTORIZAȚIEI DE PUNERE PE PIAȚĂ**

AbbVie Deutschland GmbH & Co. KG  
Knollstrasse  
67061 Ludwigshafen  
Germania

**12. NUMĂRUL(ELE) AUTORIZAȚIEI DE PUNERE PE PIAȚĂ**

EU/1/03/256/016  
EU/1/03/256/017  
EU/1/03/256/018  
EU/1/03/256/019

**13. SERIA DE FABRICAȚIE**

Lot

**14. CLASIFICARE GENERALĂ PRIVIND MODUL DE ELIBERARE****15. INSTRUCȚIUNI DE UTILIZARE****16. INFORMAȚII ÎN BRAILLE**

Humira 40 mg

**17. IDENTIFICATOR UNIC - COD DE BARE BIDIMENSIONAL**

Cod de bare bidimensional care conține identificatorul unic.

**18. IDENTIFICATOR UNIC - DATE LIZIBILE PENTRU PERSOANE**

PC  
SN  
NN

**MINIMUM DE INFORMAȚII CARE TREBUIE SĂ APARĂ PE BLISTER SAU PE FOLIE  
TERMOSUDATĂ**

**TEXT SUPORT**

**1. DENUMIREA COMERCIALĂ A MEDICAMENTULUI**

Humira 40 mg soluție injectabilă în pen preumplut  
adalimumab

**2. NUMELE DEȚINĂTORULUI AUTORIZAȚIEI DE PUNERE PE PIAȚĂ**

AbbVie (ca logo)

**3. DATA DE EXPIRARE**

EXP

**4. SERIA DE FABRICAȚIE**

Lot

**5. ALTE INFORMAȚII**

Pentru informații privind păstrarea, vezi prospectul.

De unică folosință.

40 mg/0,4 ml

**MINIMUM DE INFORMAȚII CARE TREBUIE SĂ APARĂ PE AMBALAJELE PRIMARE MICI**

**ETICHETĂ PEN**

**1. DENUMIREA COMERCIALĂ A MEDICAMENTULUI ȘI CALEA DE ADMINISTRARE**

Humira 40 mg injecție  
adalimumab  
SC

**2. MODUL DE ADMINISTRARE**

**3. DATA DE EXPIRARE**

EXP

**4. SERIA DE FABRICAȚIE**

Lot

**5. CONȚINUTUL PE MASĂ, VOLUM SAU UNITATEA DE DOZĂ**

40 mg/0,4 ml

**6. ALTE INFORMAȚII**

## **INFORMAȚII CARE TREBUIE SĂ APARĂ PE AMBALAJUL SECUNDAR**

### **CUTIE**

#### **1. DENUMIREA COMERCIALĂ A MEDICAMENTULUI**

Humira 80 mg soluție injectabilă în seringă preumplută  
adalimumab

#### **2. DECLARAREA SUBSTANȚEI ACTIVE**

O seringă preumplută a 0,8 ml conține adalimumab 80 mg.

#### **3. LISTA EXCIPIENȚILOR**

Excipienți: manitol, polisorbit 80 și apă pentru preparate injectabile. Vezi prospectul pentru informații suplimentare.

#### **4. FORMA FARMACEUTICĂ ȘI CONȚINUTUL**

Soluție injectabilă  
1 seringă preumplută  
1 tampon cu alcool

#### **5. MODUL ȘI CALEA DE ADMINISTRARE**

Administrare subcutanată

A se citi prospectul înainte de utilizare.

De unică folosință.

#### **6. ATENȚIONARE SPECIALĂ PRIVIND FAPTUL CĂ MEDICAMENTUL NU TREBUIE PĂSTRAT LA VEDEREA ȘI ÎNDEMÂNA COPIILOR**

A nu se lăsa la vederea și îndemâna copiilor.

#### **7. ALTĂ(E) ATENȚIONARE(ĂRI) SPECIALĂ(E), DACĂ ESTE(SUNT) NECESARĂ(E)**

#### **8. DATA DE EXPIRARE**

EXP

**9. CONDIȚII SPECIALE DE PĂSTRARE**

A se păstra la frigider. A nu se congela.  
Vezi prospectul pentru detalii alternative pentru păstrare.

A se păstra seringa în ambalajul original pentru a fi protejată de lumină.

**10. PRECAUȚII SPECIALE PRIVIND ELIMINAREA MEDICAMENTELOR NEUTILIZATE SAU A MATERIALELOR REZIDUALE PROVENITE DIN ASTFEL DE MEDICAMENTE, DACĂ ESTE CAZUL****11. NUMELE ȘI ADRESA DEȚINĂTORULUI AUTORIZAȚIEI DE PUNERE PE PIAȚĂ**

AbbVie Deutschland GmbH & Co. KG  
Knollstrasse  
67061 Ludwigshafen  
Germania

**12. NUMĂRUL(ELE) AUTORIZAȚIEI DE PUNERE PE PIAȚĂ**

EU/1/03/256/020

**13. SERIA DE FABRICAȚIE**

Lot

**14. CLASIFICARE GENERALĂ PRIVIND MODUL DE ELIBERARE****15. INSTRUCȚIUNI DE UTILIZARE****16. INFORMAȚII ÎN BRAILLE**

Humira 80 mg

**17. IDENTIFICATOR UNIC - COD DE BARE BIDIMENSIONAL**

Cod de bare bidimensional care conține identificatorul unic.

**18. IDENTIFICATOR UNIC - DATE LIZIBILE PENTRU PERSOANE**

PC  
SN  
NN

**MINIMUM DE INFORMAȚII CARE TREBUIE SĂ APARĂ PE BLISTER SAU PE FOLIE  
TERMOSUDATĂ**

**TEXT SUPORT**

**1. DENUMIREA COMERCIALĂ A MEDICAMENTULUI**

Humira 80 mg soluție injectabilă în seringă preumplută  
adalimumab

**2. NUMELE DEȚINĂTORULUI AUTORIZAȚIEI DE PUNERE PE PIAȚĂ**

AbbVie (ca logo)

**3. DATA DE EXPIRARE**

EXP

**4. SERIA DE FABRICAȚIE**

Lot

**5. ALTE INFORMAȚII**

Pentru informații privind păstrarea, vezi prospectul.

De unică folosință.

**MINIMUM DE INFORMAȚII CARE TREBUIE SĂ APARĂ PE AMBALAJELE PRIMARE MICI**

**ETICHETĂ SERINGĂ**

**1. DENUMIREA COMERCIALĂ A MEDICAMENTULUI ȘI CALEA DE ADMINISTRARE**

Humira 80 mg injecție  
adalimumab  
SC

**2. MODUL DE ADMINISTRARE**

**3. DATA DE EXPIRARE**

EXP

**4. SERIA DE FABRICAȚIE**

Lot

**5. CONȚINUTUL PE MASĂ, VOLUM SAU UNITATEA DE DOZĂ**

80 mg/0,8 ml

**6. ALTE INFORMAȚII**



**INFORMAȚII CARE TREBUIE SĂ APARĂ PE AMBALAJUL SECUNDAR****CUTIE****1. DENUMIREA COMERCIALĂ A MEDICAMENTULUI**

Humira 80 mg soluție injectabilă în seringă preumplută  
adalimumab

**2. DECLARAREA SUBSTANȚEI ACTIVE**

O seringă preumplută cu apărătoare pentru ac automată a 0,8 ml conține adalimumab 80 mg.

**3. LISTA EXCIPIENȚILOR**

Excipienți: manitol, polisorbit 80 și apă pentru preparate injectabile. Vezi prospectul pentru informații suplimentare.

**4. FORMA FARMACEUTICĂ ȘI CONȚINUTUL**

Soluție injectabilă  
1 seringă preumplută  
1 tampon cu alcool

**5. MODUL ȘI CALEA DE ADMINISTRARE**

Administrare subcutanată

A se citi prospectul înainte de utilizare.

De unică folosință.

Cu apărătoare pentru ac automată

**6. ATENȚIONARE SPECIALĂ PRIVIND FAPTUL CĂ MEDICAMENTUL NU TREBUIE PĂSTRAT LA VEDEREA ȘI ÎNDEMÂNA COPIILOR**

A nu se lăsa la vederea și îndemâna copiilor.

**7. ALTĂ(E) ATENȚIONARE(ĂRI) SPECIALĂ(E), DACĂ ESTE(SUNT) NECESARĂ(E)****8. DATA DE EXPIRARE**

EXP

**9. CONDIȚII SPECIALE DE PĂSTRARE**

A se păstra la frigider. A nu se congela.  
Vezi prospectul pentru detalii alternative pentru păstrare.

A se păstra seringa în ambalajul original pentru a fi protejată de lumină.

**10. PRECAUȚII SPECIALE PRIVIND ELIMINAREA MEDICAMENTELOR NEUTILIZATE SAU A MATERIALELOR REZIDUALE PROVENITE DIN ASTFEL DE MEDICAMENTE, DACĂ ESTE CAZUL****11. NUMELE ȘI ADRESA DEȚINĂTORULUI AUTORIZAȚIEI DE PUNERE PE PIAȚĂ**

AbbVie Deutschland GmbH & Co. KG  
Knollstrasse  
67061 Ludwigshafen  
Germania

**12. NUMĂRUL(ELE) AUTORIZAȚIEI DE PUNERE PE PIAȚĂ**

EU/1/03/256/026

**13. SERIA DE FABRICAȚIE**

Lot

**14. CLASIFICARE GENERALĂ PRIVIND MODUL DE ELIBERARE****15. INSTRUCȚIUNI DE UTILIZARE****16. INFORMAȚII ÎN BRAILLE**

Humira 80 mg

**17. IDENTIFICATOR UNIC - COD DE BARE BIDIMENSIONAL**

Cod de bare bidimensional care conține identificatorul unic.

**18. IDENTIFICATOR UNIC - DATE LIZIBILE PENTRU PERSOANE**

PC  
SN  
NN

**MINIMUM DE INFORMAȚII CARE TREBUIE SĂ APARĂ PE BLISTER SAU PE FOLIE  
TERMOSUDATĂ**

**TEXT SUPORT**

**1. DENUMIREA COMERCIALĂ A MEDICAMENTULUI**

Humira 80 mg soluție injectabilă în seringă preumplută  
adalimumab

**2. NUMELE DEȚINĂTORULUI AUTORIZAȚIEI DE PUNERE PE PIAȚĂ**

AbbVie (ca logo)

**3. DATA DE EXPIRARE**

EXP

**4. SERIA DE FABRICAȚIE**

Lot

**5. ALTE INFORMAȚII**

Pentru informații privind păstrarea, vezi prospectul.

De unică folosință.

Cu apărătoare pentru ac automată.

**MINIMUM DE INFORMAȚII CARE TREBUIE SĂ APARĂ PE AMBALAJELE PRIMARE MICI**

**ETICHETĂ SERINGĂ**

**1. DENUMIREA COMERCIALĂ A MEDICAMENTULUI ȘI CALEA DE ADMINISTRARE**

Humira 80 mg injecție  
adalimumab  
SC

**2. MODUL DE ADMINISTRARE**

**3. DATA DE EXPIRARE**

EXP

**4. SERIA DE FABRICAȚIE**

Lot

**5. CONȚINUTUL PE MASĂ, VOLUM SAU UNITATEA DE DOZĂ**

80 mg/0,8 ml

**6. ALTE INFORMAȚII**

**INFORMAȚII CARE TREBUIE SĂ APARĂ PE AMBALAJUL SECUNDAR****CUTIE****1. DENUMIREA COMERCIALĂ A MEDICAMENTULUI**

Humira 80 mg soluție injectabilă în pen preumplut  
adalimumab

**2. DECLARAREA SUBSTANȚEI ACTIVE**

Un pen preumplut a 0,8 ml conține adalimumab 80 mg.

**3. LISTA EXCIPIENȚILOR**

Excipienți: manitol, polisorbato 80 și apă pentru preparate injectabile. Vezi prospectul pentru informații suplimentare.

**4. FORMA FARMACEUTICĂ ȘI CONȚINUTUL**

Soluție injectabilă

1 pen preumplut

2 tamponuri cu alcool

3 unități pen preumplute

4 tamponuri cu alcool

**5. MODUL ȘI CALEA DE ADMINISTRARE**

Administrare subcutanată

A se citi prospectul înainte de utilizare.

De unică folosință.

**6. ATENȚIONARE SPECIALĂ PRIVIND FAPTUL CĂ MEDICAMENTUL NU TREBUIE PĂSTRAT LA VEDEREA ȘI ÎNDEMÂNA COPILOR**

A nu se lăsa la vederea și îndemâna copiilor.

**7. ALTĂ(E) ATENȚIONARE(ĂRI) SPECIALĂ(E), DACĂ ESTE(SUNT) NECESARĂ(E)****8. DATA DE EXPIRARE**

EXP

**9. CONDIȚII SPECIALE DE PĂSTRARE**

A se păstra la frigider. A nu se congela.  
Vezi prospectul pentru detalii alternative pentru păstrare.

A se păstra pen-ul preumplut în ambalajul original pentru a fi protejat de lumină.

**10. PRECAUȚII SPECIALE PRIVIND ELIMINAREA MEDICAMENTELOR NEUTILIZATE SAU A MATERIALELOR REZIDUALE PROVENITE DIN ASTFEL DE MEDICAMENTE, DACĂ ESTE CAZUL****11. NUMELE ȘI ADRESA DEȚINĂTORULUI AUTORIZAȚIEI DE PUNERE PE PIAȚĂ**

AbbVie Deutschland GmbH & Co. KG  
Knollstrasse  
67061 Ludwigshafen  
Germania

**12. NUMĂRUL(ELE) AUTORIZAȚIEI DE PUNERE PE PIAȚĂ**

EU/1/03/256/021  
EU/1/03/256/027

**13. SERIA DE FABRICAȚIE**

Lot

**14. CLASIFICARE GENERALĂ PRIVIND MODUL DE ELIBERARE****15. INSTRUCȚIUNI DE UTILIZARE****16. INFORMAȚII ÎN BRAILLE**

Humira 80 mg

**17. IDENTIFICATOR UNIC - COD DE BARE BIDIMENSIONAL**

Cod de bare bidimensional care conține identificatorul unic.

**18. IDENTIFICATOR UNIC - DATE LIZIBILE PENTRU PERSOANE**

PC  
SN  
NN

**MINIMUM DE INFORMAȚII CARE TREBUIE SĂ APARĂ PE BLISTER SAU PE FOLIE  
TERMOSUDATĂ**

**TEXT SUPORT**

**1. DENUMIREA COMERCIALĂ A MEDICAMENTULUI**

Humira 80 mg soluție injectabilă în pen preumplut  
adalimumab

**2. NUMELE DEȚINĂTORULUI AUTORIZAȚIEI DE PUNERE PE PIAȚĂ**

AbbVie (ca logo)

**3. DATA DE EXPIRARE**

EXP

**4. SERIA DE FABRICAȚIE**

Lot

**5. ALTE INFORMAȚII**

Pentru informații privind păstrarea, vezi prospectul.

De unică folosință.

**MINIMUM DE INFORMAȚII CARE TREBUIE SĂ APARĂ PE AMBALAJELE PRIMARE MICI**

**ETICHETĂ PEN**

**1. DENUMIREA COMERCIALĂ A MEDICAMENTULUI ȘI CALEA DE ADMINISTRARE**

Humira 80 mg injecție  
adalimumab  
SC

**2. MODUL DE ADMINISTRARE**

**3. DATA DE EXPIRARE**

EXP

**4. SERIA DE FABRICAȚIE**

Lot

**5. CONȚINUTUL PE MASĂ, VOLUM SAU UNITATEA DE DOZĂ**

80 mg/0,8 ml

**6. ALTE INFORMAȚII**



**TEXTUL ETICHETEI DE ATENȚIONARE (inclus în pachet)**

Humira

Notați în calendarul dumneavoastră cu ajutorul etichetelor furnizate pentru a vă reaminti data dozei următoare.

## **B. PROSPECTUL**

## Prospect: Informații pentru pacient

### Humira 20 mg soluție injectabilă în seringă preumplută adalimumab

**Citiți cu atenție și în întregime acest prospect înainte de începerea utilizării de către copilul dumneavoastră a acestui medicament, deoarece acesta conține informații importante.**

- Păstrați acest prospect. S-ar putea să fie necesar să-l recitiți.
- Medicul dumneavoastră vă va da de asemenea un **Card de avertizare al pacientului**, care conține informații importante privind siguranța, în legătură cu care trebuie să fiți atenționați înainte de utilizarea Humira de către copilul dumneavoastră și în timpul tratamentului cu Humira. Păstrați asupra dumneavoastră sau a copilului dumneavoastră acest **Card de avertizare al pacientului**.
- Dacă aveți orice întrebări suplimentare, adresați-vă medicului dumneavoastră sau farmacistului.
- Acest medicament a fost prescris numai pentru copilul dumneavoastră. Nu trebuie să-l dați altor persoane. Le poate face rău, chiar dacă au aceleași semne de boală cu ale copilului dumneavoastră.
- Dacă copilul dumneavoastră are orice reacție adversă spuneți medicului copilului dumneavoastră sau farmacistului. Aceasta include orice posibilă reacție adversă nementionată în acest prospect. Vezi pct. 4.

#### Ce găsiți în acest prospect

1. Ce este Humira și pentru ce se utilizează
2. Ce trebuie să știți înainte să utilizeze copilul dumneavoastră Humira
3. Cum să utilizați Humira
4. Reacții adverse posibile
5. Cum se păstrează Humira
6. Conținutul ambalajului și alte informații
7. Administrarea injecției de Humira

#### 1. Ce este Humira și pentru ce se utilizează

Humira conține substanța activă adalimumab.

Humira este utilizat pentru a trata bolile inflamatorii descrise mai jos:

- Artrita juvenilă idiopatică forma poliarticulară
- Artrita asociată entezitei
- Psoriazisul în plăci la copii și adolescenți
- Boala Crohn la copii și adolescenți
- Uveita la copii și adolescenți

Substanța activă din Humira, adalimumab, este un anticorp monoclonal uman. Anticorpilor monoclonali sunt proteine care se leagă de o țintă specifică.

Ținta adalimumab este o proteină denumită factor de necroză tumorală (TNF $\alpha$ ), care este implicată în sistemul imun (de apărare) și este prezentă în concentrații mari în bolile inflamatorii enumerate mai sus. Prin legarea de la TNF $\alpha$ , Humira scade procesul inflamator din cadrul acestor boli.

#### Artrită juvenilă idiopatică forma poliarticulară

Artrita juvenilă idiopatică forma poliarticulară este o boală inflamatorie a articulațiilor care apare de obicei în copilărie.

Humira se utilizează pentru tratamentul artritei juvenile idiopatice forma poliarticulară la pacienți cu vârsta de la 2 ani. Este posibil să i se administreze copilului dumneavoastră întâi alte medicamente care modifică evoluția bolii, așa cum este metotrexat. Dacă copilul dumneavoastră nu răspunde

suficient de bine la aceste medicamente, i se va administra Humira pentru tratamentul artritei juvenile forma poliarticulară.

Medicul dumneavoastră va decide dacă Humira trebuie utilizat asociat cu metotrexat sau în monoterapie.

### Artrita asociată entezitei

Artrita asociată entezitei este o boală inflamatorie a articulațiilor și a locurilor unde tendoanele se prind de os.

Humira se utilizează pentru tratamentul artritei asociate entezitei la pacienți cu vârsta de la 6 ani. Este posibil să se administreze copilului dumneavoastră întâi alte medicamente care modifică evoluția bolii, cum este metotrexat. Dacă copilul dumneavoastră nu răspunde suficient de bine la aceste medicamente, i se va administra Humira pentru tratamentul artritei asociate entezitei.

### Psoriazis în plăci la copii și adolescenți

Psoriazisul în plăci este o afecțiune a pielii care determină zone de piele roșii, cu coji, cu cruste acoperite cu solzi argintii. Psoriazisul în plăci poate afecta, de asemenea, unghiile, făcându-le să se sfărâme, să devină îngroșate și să se desfacă de pe patul unghiei, ceea ce poate fi dureros. Psoriazisul este considerat a fi cauzat de o problemă a sistemului imunitar al organismului, care duce la o producție crescută de celule ale pielii.

Humira este utilizat pentru tratamentul psoriazisului în plăci sever la copii și adolescenți cu vârsta cuprinsă între 4 și 17 ani la care tratamentul topic și fototerapiile fie nu au avut rezultate foarte bune, fie acestea nu sunt recomandate.

### Boală Crohn la copii și adolescenți

Boala Crohn este o afecțiune inflamatorie a tractului digestiv.

Humira este indicat pentru tratamentul bolii Crohn la copii și adolescenți cu vârsta cuprinsă între 6 și 17 ani.

Copilului dumneavoastră i se vor administra inițial alte medicamente. Dacă copilul dumneavoastră nu răspunde suficient de bine la aceste medicamente, i se va administra Humira în vederea reducerii semnelor și simptomelor bolii acestora.

### Uveită la copii și adolescenți

Uveita non-infecțioasă este o boală inflamatorie care afectează anumite părți ale ochiului.

Humira se utilizează pentru tratamentul uveitei cronice non-infecțioase, cu inflamație, care afectează partea din față a ochiului, la copii cu vârsta de la 2 ani.

Această inflamație determină o scădere a vederii și/sau prezența flocoanelor în ochi (puncte negre sau linii subțiri care se mișcă peste câmpul vizual). Humira acționează prin reducerea acestei inflamații.

Copilului dumneavoastră i se vor administra inițial alte medicamente. Dacă copilul dumneavoastră nu răspunde suficient de bine la aceste medicamente, i se va administra Humira în vederea reducerii semnelor și simptomelor bolii acestora.

## 2. Ce trebuie să știți înainte să utilizați copilul dumneavoastră Humira

### Nu utilizați Humira:

- Dacă copilul dumneavoastră este alergic la adalimumab sau la oricare dintre celelalte componente ale acestui medicament (enumerat la pct. 6).
- Dacă copilul dumneavoastră are tuberculoză activă sau alte infecții grave (vezi “Atenționări și precauții”). Este important să-i spuneți medicului dumneavoastră dacă copilul dumneavoastră are simptome ale unei infecții, de exemplu, febră, plăgi, senzație de oboseală, probleme dentare.
- Dacă copilul dumneavoastră are insuficiență cardiacă moderată sau severă. Este important să-i comunicați medicului dumneavoastră dacă copilul dumneavoastră a avut sau are o afecțiune gravă de inimă (vezi “Atenționări și precauții”).

### Atenționări și precauții

Discutați cu medicul dumneavoastră sau farmacistul înainte să utilizați Humira.

#### Reacții alergice

- În cazul în care copilul dumneavoastră prezintă reacții alergice cu simptome, precum presiune toracică, respirație șuierătoare, amețeli, umflături sau erupții cutanate, întrerupeți injecțiile cu Humira și adresați-vă imediat medicului dumneavoastră deoarece, în cazuri rare, aceste reacții adverse pot pune viața în pericol.

#### Infecții

- Dacă copilul dumneavoastră are o infecție, inclusiv o infecție de lungă durată sau o infecție a unei părți a corpului (de exemplu, o ulcerăție a membrului inferior) spuneți medicului dumneavoastră înainte de a începe Humira. Dacă nu sunteți sigur, contactați-l pe medicul dumneavoastră.
- Copilul dumneavoastră poate face mai ușor infecții în timpul tratamentului cu Humira. Acest risc crește dacă copilul dumneavoastră are probleme cu plămânii. Aceste infecții pot fi grave și includ:
  - tuberculoză
  - infecții determinate de virusuri, ciuperci, paraziți sau bacterii
  - infecție severă în sânge (sepsis)

În cazuri rare, aceste infecții pot pune viața în pericol. Este important să-i spuneți medicului dumneavoastră dacă copilul dumneavoastră are simptome, precum febră, plăgi, senzație de oboseală, probleme dentare. Medicul dumneavoastră vă poate spune să întrerupeți pentru o perioadă de timp Humira.

- Spuneți-i medicului dumneavoastră dacă copilul dumneavoastră locuiește sau călătorește în zone unde sunt foarte frecvente infecțiile cu ciuperci (de exemplu, histoplasmoza, coccidioidomicoza sau blastomicoza).
- Spuneți-i medicului dumneavoastră dacă copilul dumneavoastră are antecedente de infecții recidivante sau alte afecțiuni care cresc riscul de infecții.
- Copilul dumneavoastră și medicul acestuia trebuie să acorde o atenție deosebită semnelor de infecție în timp ce copilul dumneavoastră este tratat cu Humira. Este important să spuneți medicului dumneavoastră dacă copilul dumneavoastră are simptome de infecție, cum sunt febră, răni, oboseală sau probleme dentare.

## Tuberculoza

- Deoarece s-au raportat cazuri de tuberculoză la pacienții tratați cu Humira, medicul dumneavoastră va investiga copilul dumneavoastră în ceea ce privește semnele și simptomele de tuberculoză înainte de inițierea tratamentului cu Humira. Aceasta va include o evaluare medicală amănunțită, inclusiv istoricul medical al copilului dumneavoastră și teste adecvate (de exemplu, o radiografie toracică și un test la tuberculină). Efectuarea și rezultatele acestor teste trebuie înregistrate pe **Cardul de avertizare al pacientului**.
  - Este foarte important să-i spuneți medicului dumneavoastră dacă copilul dumneavoastră a avut vreodată tuberculoză sau dacă copilul dumneavoastră a fost în contact direct cu cineva care a avut tuberculoză. Nu utilizați Humira dacă copilul dumneavoastră a avut tuberculoză activă.
  - Tuberculoza se poate dezvolta în timpul tratamentului, chiar dacă copilul dumneavoastră a urmat un tratament pentru prevenirea tuberculozei.
  - Dacă pe parcursul tratamentului sau după încheierea acestuia, apar simptome de tuberculoză (de exemplu, tuse care nu mai trece, pierdere în greutate, lipsă de energie, febră ușoară), sau orice alte infecții, comunicați acest lucru imediat medicului dumneavoastră.

## Hepatita B

- Spuneți-i medicului dumneavoastră dacă copilul dumneavoastră este purtător al virusului hepatitei B (VHB), dacă are hepatită B activă sau credeți că are un risc crescut să dobândească VHB.
  - Medicul dumneavoastră trebuie să efectueze teste copilului dumneavoastră pentru HVB. La pacienții purtători ai VHB, Humira poate determina ca virusul să devină din nou activ.
  - Rar, în unele cazuri, în special dacă copilul dumneavoastră ia alte medicamente care inhibă sistemul imun, reactivarea VHB poate pune viața în pericol.

## Intervenții chirurgicale sau dentare

- Dacă copilul dumneavoastră este programat să efectueze intervenții chirurgicale sau dentare informați-vă medicul că acesta este sub tratament cu Humira. Medicul dumneavoastră vă poate recomanda întreruperea temporară a tratamentului cu Humira.

## Boală demielinizantă

- Dacă copilul dumneavoastră are sau dezvoltă o boală demielinizantă (o boală care afectează învelișul izolator din jurul nervilor, așa cum este scleroza multiplă), medicul dumneavoastră va decide dacă trebuie să fie tratat cu Humira sau să continue să fie tratat cu Humira. Spuneți imediat medicului dumneavoastră dacă copilul dumneavoastră are simptome cum sunt modificări ale vederii, slăbiciune a mâinilor sau picioarelor sau amorțeli sau furnicături în orice parte a corpului.

## Vaccinări

- Anumite vaccinuri pot determina infecții și nu trebuie administrate în timpul tratamentului cu Humira.
  - Discutați cu medicul dumneavoastră înainte de a se administra orice vaccin copilului dumneavoastră.
  - Anterior începerii tratamentului cu Humira, dacă este posibil, se recomandă să li se administreze copiilor toate vaccinurile programate pentru vârsta lor.
  - Dacă fiica dumneavoastră a utilizat Humira pe perioada sarcinii, copilul acesteia poate avea un risc crescut de infecții timp de cel puțin cinci luni după ultima doză de

Humira pe care a utilizat-o în timpul sarcinii. Este important să-l anunțați pe medicul copilului fetei dumneavoastră și pe alți profesioniști din domeniul sănătății că fiica dumneavoastră a utilizat Humira în timpul sarcinii, astfel ca ei să poată decide când ar trebui să primească copilul ei orice vaccin.

### Insuficiență cardiacă

- Dacă copilul dumneavoastră are insuficiență cardiacă ușoară și este tratat cu Humira, starea insuficienței cardiace trebuie monitorizată atent de către medicul dumneavoastră. Este important să spuneți medicului dumneavoastră dacă copilul dumneavoastră are sau a avut probleme grave ale inimii. Dacă el/ea are simptome noi sau agravate de insuficiență cardiacă (de exemplu dificultăți în respirație sau umflarea picioarelor), trebuie să-l contactați imediat pe medicul dumneavoastră. Medicul dumneavoastră va decide dacă copilul dumneavoastră poate să utilizeze Humira.

### Febră, vânătăi, sângerări sau paloare

- La unii pacienți, organismul poate să nu mai producă suficiente celule sanguine care ajută organismul copilului dumneavoastră în lupta contra infecțiilor sau ajută copilul dumneavoastră în oprirea sângerărilor. Medicul dumneavoastră poate decide întreruperea tratamentului. Dacă copilul dumneavoastră are febră persistentă, vânătăi ușoare sau sângerează foarte ușor, ori este foarte palid, anunțați medicul imediat.

### Cancer

- Au existat foarte rare cazuri de anumite forme de cancer la copii și adulți tratați cu Humira sau cu alți blocați ai TNF.
  - Persoanele cu poliartrită reumatoidă mai severă, care au avut afecțiunea timp îndelungat, au un risc mai mare decât media de dezvoltare a limfomului (un cancer care afectează sistemul limfatic) și a leucemiei (un cancer care afectează sângele și măduva osoasă).
  - Dacă copilul dumneavoastră utilizează Humira, poate să crească riscul apariției limfomului, leucemiei, sau a altor tipuri de cancer. Rareori, la pacienții care utilizează Humira, s-a observat un tip mai puțin frecvent și sever de limfom. Unii dintre acei pacienți erau tratați de asemenea cu azatioprină sau 6-mercaptopurină.
  - Spuneți-i medicului dumneavoastră dacă copilul dumneavoastră utilizează azatioprină sau 6-mercaptopurină concomitent cu Humira.
  - Au fost observate cazuri de cancer de piele de tip non-melanom la pacienții care utilizează Humira.
  - Spuneți-i medicului dumneavoastră dacă apar noi leziuni ale pielii sau dacă apar modificări de aspect ale leziunilor existente în timpul tratamentului sau după.
- Au fost raportate cazuri de cancer, altele decât limfom, la pacienții cu un anumit tip de afecțiune pulmonară numită Boală Pulmonară Obstructivă Cronică (BPOC) tratați cu un alt blocant de TNF. Dacă copilul dumneavoastră are BPOC, sau este un mare fumător, trebuie să discutați cu medicul dumneavoastră dacă tratamentul cu blocați de TNF este adecvat pentru copilul dumneavoastră.

### Boli autoimune

- În cazuri rare, tratamentul cu Humira poate să determine un sindrom asemănător lupusului. Adresați-vă medicului dumneavoastră dacă apar simptome cum sunt erupție trecătoare cutanată persistentă inexplicabilă, febră, dureri articulare sau oboseală.

## Humira împreună cu alte medicamente

Spuneți medicului dumneavoastră sau farmacistului dacă copilul dumneavoastră ia, a luat recent sau ar putea să ia orice alt medicament.

Copilul dumneavoastră nu trebuie să ia Humira împreună cu medicamentele care conțin următoarele substanțele active din cauza riscului crescut de infecții grave:

- anakinra
- abatacept.

Humira se poate utiliza împreună cu:

- metotrexat
- anumite medicamente anti-reumatice modificatoare de boală (de exemplu sulfasalazină, hidroxiclorochină, leflunomidă și preparate injectabile pe bază de aur)
- steroizi sau medicamente pentru durere inclusiv medicamentele antiinflamatoare nesteroidiene (AINS).

Dacă aveți întrebări, vă rugăm să discutați cu medicul dumneavoastră.

## Sarcină și alăptare

- Fata dumneavoastră trebuie să ia în considerare utilizarea măsurilor de contracepție corespunzătoare pentru prevenirea sarcinii și să continue să le utilizeze pe o perioadă de minim 5 luni după ultimul tratament cu Humira.
- Dacă fata dumneavoastră este gravidă, credeți că ea este gravidă sau intenționează să aibă un copil, adresați-vă medicului ei pentru recomandări privind administrarea acestui medicament.
- Humira poate fi utilizat în timpul unei sarcini numai dacă este necesar.
- În conformitate cu un studiu privind sarcina, nu a existat un risc mai mare de malformații congenitale atunci când mama a primit Humira în timpul sarcinii, comparativ cu mamele cu aceeași boală care nu au primit Humira.
- Humira poate fi utilizat în timpul alăptării.
- Dacă fata dumneavoastră a primit Humira în timpul sarcinii, copilul ei poate avea un risc mai mare să dezvolte o infecție.
- Este important să îi spuneți medicului copilului ei și altor profesioniști din domeniul sănătății că fata dumneavoastră a utilizat Humira în timpul sarcinii, înainte ca copilul ei să primească orice vaccin. Pentru mai multe informații referitoare la vaccinuri, consultați secțiunea ”Atenționări și precauții”.

## Conducerea vehiculelor și folosirea utilajelor

Humira poate influența în mică măsură capacitatea de a conduce vehicule, biciclete sau de a folosi utilaje. După administrarea de Humira poate să apară senzația că se învârtă casa și tulburări de vedere.

## 3. Cum să utilizați Humira

Utilizați întotdeauna Humira exact așa cum v-a instruit medicul dumneavoastră. Dacă nu sunteți sigur, întrebați medicul dumneavoastră sau farmacistul.

În tabelul următor sunt prezentate dozele recomandate pentru Humira pentru fiecare dintre indicațiile aprobate. Medicul dumneavoastră poate să vă prescrie altă concentrație dacă aveți nevoie de o altă doză.



<b>Artrita juvenilă idiopatică forma poliarticulară</b>		
<b>Vârsta sau greutatea</b>	<b>Cât și cât de des trebuie luat?</b>	<b>Note</b>
Copii cu vârsta de la 2 ani cu greutatea de 30 kg sau peste, adolescenți și adulți	40 mg la două săptămâni	Nu este cazul
Copii și adolescenți cu vârsta de la 2 ani cu greutatea de 10 kg până la mai puțin de 30 kg	20 mg la două săptămâni	Nu este cazul

<b>Artrita asociată entezitei</b>		
<b>Vârsta sau greutatea</b>	<b>Cât și cât de des trebuie luat?</b>	<b>Note</b>
Copii cu vârsta de la 6 ani cu greutatea de 30 kg sau peste, adolescenți și adulți	40 mg la două săptămâni	Nu este cazul
Copii și adolescenți cu vârsta de la 6 ani cu greutatea de 15 kg până la mai puțin de 30 kg	20 mg la două săptămâni	Nu este cazul

<b>Psoriazisul în plăci la copii și adolescenți</b>		
<b>Vârsta sau greutatea</b>	<b>Cât și cât de des trebuie luat?</b>	<b>Note</b>
Copii și adolescenți cu vârsta de la 4 ani până la 17 ani cu greutatea de 30 kg sau peste	Prima doză de 40 mg, urmată de 40 mg o săptămână mai târziu.  Ulterior, doza uzuală este de 40 mg la două săptămâni.	Nu este cazul
Copii și adolescenți cu vârsta de la 4 ani până la 17 ani cu greutatea de 15 kg până la mai puțin de 30 kg	Prima doză de 20 mg, urmată de 20 mg o săptămână mai târziu.  După aceea, doza uzuală este de 20 mg la două săptămâni.	Nu este cazul

<b>Boala Crohn la copii și adolescenți</b>		
<b>Vârsta sau greutatea</b>	<b>Cât și cât de des trebuie luat?</b>	<b>Note</b>
Copii și adolescenți cu vârsta de la 6 ani până la 17 ani cu greutatea de 40 kg sau peste	Prima doză este de 80 mg, urmată apoi de 40 mg două săptămâni mai târziu.  Dacă este necesar un răspuns mai rapid, medicul poate prescrie o doză inițială de 160 mg, urmată de 80 mg două săptămâni mai târziu.  Ulterior, doza obișnuită este de 40 mg la două săptămâni.	Medicul copilului dumneavoastră poate să crească doza la 40 mg săptămânal sau 80 mg la două săptămâni.
Copii și adolescenți cu vârsta de la 6 ani până la 17 ani cu greutatea mai mică de 40 kg	Prima doză este de 40 mg, urmată de 20 mg două săptămâni mai târziu.  În cazul în care este necesar un răspuns mai rapid, medicul poate prescrie o doză inițială de 80 mg, urmată de 40 mg două săptămâni mai târziu.  Ulterior, doza uzuală este de 20 mg la două săptămâni.	Medicul copilului dumneavoastră poate să crească frecvența administrării la 20 mg săptămânal.

<b>Uveita la copii și adolescenți</b>		
<b>Vârsta sau greutatea</b>	<b>Cât și cât de des trebuie luat?</b>	<b>Note</b>
Copii cu vârsta de la 2 ani cu greutatea mai mică de 30 kg și adolescenți	20 mg la două săptămâni	Este posibil ca medicul dumneavoastră să vă prescrie o doză inițială de 40 mg cu o săptămână înainte să începeți doza uzuală de 20 mg la două săptămâni. Se recomandă ca administrarea Humira să se facă asociat cu metotrexat.
Copii cu vârsta de la 2 ani cu greutatea mai mare de 30 kg și adolescenți	40 mg la două săptămâni	Este posibil ca medicul dumneavoastră să vă prescrie o doză inițială de 80 mg cu o săptămână înainte să începeți doza uzuală de 40 mg la două săptămâni. Se recomandă ca administrarea Humira să se facă asociat cu metotrexat.

### **Mod și cale de administrare**

Humira se administrează prin injectare sub piele (prin injectare subcutanată).

**Instrucțiunile detaliate în legătură cu modul în care se administrează injecția de Humira sunt prezentate la pct. 7 “Administrarea injecției de Humira”.**

### **Dacă utilizați mai mult decât trebuie din Humira**

Dacă injectați accidental Humira copilului dumneavoastră mai des decât v-a indicat medicul dumneavoastră sau farmacistul, anunțați medicul sau farmacistul și spuneți acestora că acesta a luat mai mult Humira. Purtați mereu la dumneavoastră ambalajul exterior de carton al medicamentului, chiar dacă este gol.

### **Dacă uitați să utilizați Humira**

Dacă uitați să faceți o injecție de Humira copilului dumneavoastră, trebuie să administrați următoarea doză imediat ce vă aduceți aminte. Apoi administrați copilului dumneavoastră următoarea doză în ziua programată inițial, ca și cum nu ați fi uitat să administrați o doză.

### **Dacă opriți utilizarea Humira**

Decizia de a opri utilizarea Humira trebuie să se discute cu medicul dumneavoastră. Simptomele copilului dumneavoastră pot să revină dacă opriți utilizarea Humira.

Dacă aveți alte întrebări suplimentare privind utilizarea acestui medicament, întrebați medicul dumneavoastră sau farmacistul.

## **4. Reacții adverse posibile**

Ca toate medicamentele, acest medicament poate provoca reacții adverse, cu toate că nu apar la toate persoanele. Majoritatea reacțiilor adverse sunt ușoare sau moderate. Totuși, unele pot fi grave și pot necesita tratament. Reacțiile adverse pot apărea până la cel puțin 4 luni după ultima injecție de Humira.

**Adresați-vă imediat medicului dumneavoastră dacă observați oricare dintre următoarele manifestări**

- erupție cutanată gravă, urticarie sau alte semne de reacție alergică
- umflarea feței, a mâinilor, a picioarelor
- dificultăți la respirație, la înghițire
- dificultate în respirație la efort sau în poziție orizontală sau umflarea picioarelor

**Adresați-vă cât mai repede medicului dumneavoastră dacă observați oricare dintre următoarele manifestări**

- semne de infecție cum sunt febră, stare generală de rău, plăgi, probleme dentare, senzație de arsură la urinare
- senzație de slăbiciune sau de oboseală
- tuse
- zgomote în urechi
- amorțeală
- vedere dublă
- slăbiciune a mâinilor sau a picioarelor
- o inflamație sau o rană deschisă care nu se vindecă
- semne și simptome care sugerează tulburări sanguine cum sunt febră persistentă, vânătăi, sângerări, paloare

Simptomele descrise mai sus pot fi semne ale reacțiilor adverse enumerate mai jos, care au fost observate la administrarea de Humira.

**Foarte frecvente** (pot să apară la mai mult de 1 persoană din 10)

- reacții la locul administrării (inclusiv durere, inflamație, roșeață sau mâncărimi la locul injecției)
- infecții ale căilor respiratorii (inclusiv răceală, secreții nazale, sinuzită, pneumonie)
- dureri de cap
- dureri abdominale
- greață și vărsături
- erupție cutanată
- dureri musculare și osoase

**Frecvente** (pot să apară la până la 1 persoană din 10)

- infecții grave (inclusiv septicemie și gripă)
- infecții intestinale (inclusiv gastroenterită)
- infecții ale pielii (inclusiv celulită și zona zoster)
- infecții ale urechii
- infecții ale gurii (inclusiv infecții dentare și absces rece)
- infecții ale tractului genital
- infecții ale tractului urinar
- infecții micotice
- infecții ale articulațiilor
- tumori benigne
- cancer cutanat
- reacții alergice (inclusiv alergii sezoniere)
- deshidratare
- modificarea dispoziției (inclusiv depresie)
- anxietate
- tulburări ale somnului
- tulburări senzoriale cum sunt furnicături, înțepături sau amorțeli

- migrenă
- compresia rădăcinii nervoase (inclusiv dureri la nivelul regiunii inferioare a coloanei vertebrale și dureri de picioare)
- tulburări de vedere
- inflamația ochilor
- inflamații ale pleoapelor și umflarea ochilor
- vertij (senzație de amețeală sau de învârtire)
- senzație că inima bate repede
- hipertensiune arterială
- roșeață
- hematom (colectare de sânge în afara vaselor de sânge)
- tuse
- astm bronșic
- scurtarea respirației
- sângerări gastro-intestinale
- dispepsie (indigestie, balonare, arsuri)
- boală de reflux a acidului gastric
- sindrom sicca (inclusiv ochi uscați și gură uscată)
- mâncărime
- erupție pruriginoasă
- vânătăi
- inflamații ale pielii (ca de exemplu eczemă)
- ruperea unghiilor degetelor de la mâini și picioare
- transpirații abundente
- căderea părului
- apariția de leziuni noi sau agravarea psoriazisului
- contracții musculare
- sânge în urină
- tulburări renale
- dureri de piept
- edem (umflătură)
- febră
- scăderea numărului de trombocite care duce la creșterea riscului de sângerare sau de apariție a vânătăilor
- tulburări ale vindecării

**Mai puțin frecvente** (pot să apară la până la 1 persoană din 100)

- infecții oportuniste (care includ tuberculoză și alte infecții care apar atunci când rezistența organismului la boli este scăzută)
- infecții neurologice (inclusiv meningită virală)
- infecții ale ochilor
- infecții bacteriene
- diverticulită (inflamație și infecție a intestinului gros)
- cancer
- cancer care afectează sistemul limfatic
- melanom
- tulburări ale sistemului imunitar care ar putea afecta plămânii, pielea și ganglionii limfatici (cel mai frecvent se prezintă ca sarcoidoză)
- vasculită (inflamarea vaselor de sânge)
- tremor (tremur)
- neuropatie (afecțiune a nervilor)
- accident vascular cerebral
- pierderea auzului, zgomote în urechi
- senzație că bătăile inimii sunt neregulate, ca de exemplu lipsa unei bătăi

- tulburări cardiace care pot determina scurtarea respirației sau umflarea gleznelor
- infarct miocardic
- dilatarea peretelui unei artere importante, inflamația unei vene și cheag pe venă, obstrucția unui vas de sânge
- boli pulmonare care determină scurtarea respirației (inclusiv inflamații)
- embolie pulmonară (blocaj al unei artere pulmonare)
- revărsat pleural (acumulare anormală de lichid în spațiul pleural)
- inflamația pancreasului care determină durere puternică abdominală și de spate
- dificultate la înghițire
- edem al feței (umflătură a feței)
- inflamații ale vezicii biliare, pietre în vezica biliară
- ficat gras
- transpirații nocturne
- răni
- oboseală musculară neobișnuită
- lupus eritematos sistemic (inclusiv inflamații la nivelul pielii, inimii, plămânului, articulațiilor și a altor organe)
- întreruperea somnului
- impotență
- inflamații

**Rare** (pot să apară la până la 1 persoană din 1000)

- leucemie (cancer care afectează sângele și măduva osoasă)
- reacții alergice severe însoțite de șoc
- scleroză multiplă
- tulburări nervoase (ca de exemplu inflamația nervilor optici și sindrom Guillain-Barré care poate determina slăbiciune musculară, senzații anormale, furnicăături la nivelul brațelor și părții superioare a corpului)
- oprirea pompării sângelui de către inimă
- fibroză pulmonară (cicatrizare a plămânului)
- perforație intestinală (orificiu în intestin)
- hepatită
- reactivarea hepatitei B
- hepatită autoimună (inflamația ficatului cauzată de propriul sistem imunitar)
- vasculită cutanată (inflamația vaselor de sânge de la nivelul pielii)
- sindrom Stevens-Johnson (simptomele inițiale includ stare de rău, febră, dureri de cap și erupție cutanată)
- edem al feței (umflătură a feței) asociat cu reacții alergice
- eritem polimorf (erupție cutanată inflamatorie)
- sindrom asemănător lupusului
- angioedem (umflătură localizată a pielii)
- reacție pe piele de tip lichenoid (erupție roșiatică-purpurie pe piele care produce mâncărime)

**Cu frecvență necunoscută** (frecvența nu poate fi estimată din datele disponibile)

- limfom hepatosplenic cu celule T (o formă rară de cancer al sângelui care de obicei are rezultat fatal)
- carcinom cu celule Merkel (un tip de cancer de piele)
- Sarcom Kaposi, un cancer rar asociat infecției cu virusul herpetic uman 8. Sarcomul Kaposi se manifestă cel mai frecvent sub formă de leziuni vineții pe piele
- insuficiență hepatică
- agravare a unei afecțiuni numită dermatomiozită (descrisă ca o erupție pe piele însoțită de slăbiciune musculară)
- creștere în greutate (pentru majoritatea pacienților, creșterea în greutate a fost mică)

Unele reacții adverse observate la Humira nu au fost însoțite de simptome și pot fi detectate numai prin teste de laborator. Acestea includ:

**Foarte frecvente** (pot să apară la mai mult de 1 persoană din 10)

- scăderea numărului de celule albe în sânge
- scăderea numărului de celule roșii în sânge
- creșterea grăsimilor în sânge
- creșterea enzimelor hepatice

**Frecvente** (pot să apară la până la 1 persoană din 10)

- creșterea numărului de celule albe în sânge
- scăderea numărului de trombocite în sânge
- creșterea acidului uric în sânge
- valori modificate ale sodiului în sânge
- scăderea valorii calciului în sânge
- scăderea valorii fosforului în sânge
- creșterea zahărului în sânge
- creșterea valorilor lactat dehidrogenazei în sânge
- prezența autoanticorpilor în sânge
- scăderea valorii potasiului în sânge

**Mai puțin frecvente** (pot să apară la până la 1 persoană din 100)

- valori crescute ale bilirubinei (test de sânge pentru ficat)

**Rare** (pot să apară la până la 1 persoană din 1000)

- scăderea numărului de celule albe, celule roșii și de trombocite în sânge

**Raportarea reacțiilor adverse**

Dacă copilul dumneavoastră manifestă orice reacții adverse, adresați-vă medicului dumneavoastră sau farmacistului. Acestea includ orice posibile reacții adverse nemenționate în acest prospect.

De asemenea, puteți raporta reacțiile adverse direct prin intermediul **sistemului național de raportare**, așa cum este menționat în [Anexa V](#). Raportând reacțiile adverse, puteți contribui la furnizarea de informații suplimentare privind siguranța acestui medicament.

**5. Cum se păstrează Humira**

Nu lăsați acest medicament la vederea și îndemâna copiilor.

A nu se utiliza acest medicament după data de expirare înscrisă pe etichetă/blister/cutie după EXP.

A se păstra la frigider (2°C–8°C). A nu se congela.

A se păstra seringă preumplută în ambalajul original pentru a fi protejată de lumină.

Alternative de păstrare:

Când este necesar (de exemplu, atunci când călătoriți), o seringă preumplută Humira poate fi păstrată la temperatura camerei (până la 25°C) pentru o perioadă de maximum 14 zile - asigurați-vă că este protejată de lumină. Odată scoasă de la frigider pentru a fi păstrată la temperatura camerei, seringă preumplută **trebuie să fie utilizată în termen de 14 zile sau aruncată**, chiar dacă a fost pus din nou la frigider.

Trebuie să notați data la care ați scos prima dată seringă preumplută din frigider și data la care aceasta trebuie aruncată.

Nu aruncați niciun medicament pe calea apei sau a reziduurilor menajere. Întrebați medicul dumneavoastră sau farmacistul cum să aruncați medicamentele pe care nu le mai folosiți. Aceste măsuri vor ajuta la protejarea mediului.

## **6. Conținutul ambalajului și alte informații**

### **Ce conține Humira**

Substanța activă este adalimumab.

Celelalte componente sunt manitol, polisorbit 80 și apă pentru preparate injectabile.

### **Cum arată seringă preumplută Humira și conținutul ambalajului**

Humira 20 mg soluție injectabilă în seringă preumplută pentru utilizare la copii este disponibil sub forma unei soluții sterile de adalimumab 20 mg dizolvat în 0,2 ml soluție.

Seringă preumplută de Humira este o seringă din sticlă care conține o soluție de adalimumab.

Humira seringă preumplută este disponibil într-un ambalaj ce conține 2 seringi preumplute și 2 tampoane cu alcool.

Humira poate fi disponibil sub formă de flacon, seringă preumplută și/sau de pen preumplut.

### **Deținătorul autorizației de punere pe piață**

AbbVie Deutschland GmbH & Co. KG  
Knollstrasse  
67061 Ludwigshafen  
Germania

### **Fabricantul**

AbbVie Biotechnology GmbH  
Knollstrasse  
67061 Ludwigshafen  
Germania

Pentru orice informații despre acest medicament, vă rugăm să contactați reprezentanții locali ai deținătorului autorizației de punere pe piață:

#### **België/Belgique/Belgien**

AbbVie SA  
Tél/Tel: +32 10 477811

#### **България**

АБВи ЕООД  
Тел.:+359 2 90 30 430

#### **Česká republika**

AbbVie s.r.o.  
Tel: +420 233 098 111

#### **Lietuva**

AbbVie UAB  
Tel: +370 5 205 3023

#### **Luxembourg/Luxemburg**

AbbVie SA  
Belgique/Belgien  
Tél/Tel: +32 10 477811

#### **Magyarország**

AbbVie Kft.  
Tel.:+36 1 455 8600

**Danmark**

AbbVie A/S  
Tlf: +45 72 30-20-28

**Deutschland**

AbbVie Deutschland GmbH & Co. KG  
Tel: 00800 222843 33 (gebührenfrei)  
Tel: +49 (0) 611/1720-0

**Eesti**

AbbVie OÜ  
Tel: +372 623 1011

**Ελλάδα**

AbbVie ΦΑΡΜΑΚΕΥΤΙΚΗ Α.Ε.  
Τηλ: +30 214 4165 555

**España**

AbbVie Spain, S.L.U.  
Tel: +34 91 384 0910

**France**

AbbVie  
Tél: +33 (0) 1 45 60 13 00

**Hrvatska**

AbbVie d.o.o.  
Tel + 385 (0)1 5625 501

**Ireland**

AbbVie Limited  
Tel: +353 (0)1 4287900

**Ísland**

Vistor hf.  
Tel: +354 535 7000

**Italia**

AbbVie S.r.l.  
Tel: +39 06 928921

**Κύπρος**

Lifepharm (Z.A.M.) Ltd  
Τηλ.: +357 22 34 74 40

**Latvija**

AbbVie SIA  
Tel: +371 67605000

**Malta**

V.J.Salomone Pharma Limited  
Tel: +356 22983201

**Nederland**

AbbVie B.V.  
Tel: +31 (0)88 322 2843

**Norge**

AbbVie AS  
Tlf: +47 67 81 80 00

**Österreich**

AbbVie GmbH  
Tel: +43 1 20589-0

**Polska**

AbbVie Polska Sp. z o.o.  
Tel.: +48 22 372 78 00

**Portugal**

AbbVie, Lda.  
Tel: +351 (0)21 1908400

**România**

AbbVie S.R.L.  
Tel: +40 21 529 30 35

**Slovenija**

AbbVie Biofarmaceutvska družba d.o.o  
Tel: +386 (1)32 08 060

**Slovenská republika**

AbbVie s.r.o.  
Tel: +421 2 5050 0777

**Suomi/Finland**

AbbVie Oy  
Puh/Tel: +358 (0)10 2411 200

**Sverige**

AbbVie AB  
Tel: +46 (0)8 684 44 600

**United Kingdom (Northern Ireland)**

AbbVie Deutschland GmbH & Co. KG  
Tel: +44 (0)1628 561090

**Acest prospect a fost revizuit în**

Informații detaliate privind acest medicament sunt disponibile pe site-ul Agenției Europene pentru Medicamente: <http://www.ema.europa.eu>.

**Pentru a asculta sau pentru a solicita o copie a acestui prospect în <alfabetul Braille>, <printat cu font mai mare> sau <în varianta audio>-, vă rugăm contactați reprezentantul local al Deținătorului autorizației de punere pe piață.**

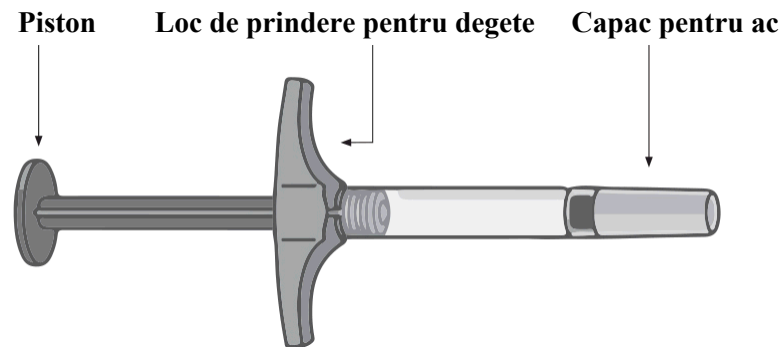
**7. Administrarea injecției de Humira**

- Următoarele instrucțiuni vă explică modul în care puteți administra copilului dumneavoastră Humira folosind o seringă preumplută. În primul rând citiți cu atenție instrucțiunile și urmați-le pas cu pas.
- Medicul dumneavoastră, asistentul/asistenta sau farmacistul vă va învăța tehnica injectării.



- Nu încercați să administrați injecția copilului dumneavoastră până când nu sunteți sigur că înțelegeți cum trebuie pregătită și realizată injecția.
- După o pregătire corespunzătoare, injecția poate fi administrată de către copilul dumneavoastră sau administrată de o altă persoană, de exemplu, un membru al familiei sau un prieten.
- Utilizați numai o seringă preumplută pentru o injecție.

### Humira seringă preumplută



### Nu utilizați seringă preumplută și contactați medicul dumneavoastră sau farmacistul dacă

- lichidul este tulbure, decolorat, sau are flocoane sau particule în el
- s-a depășit data expirării (EXP)
- lichidul a fost congelat sau a fost lăsat în lumina directă a soarelui
- seringă preumplută a fost lovită sau deteriorată.

### Nu îndepărtați capacul pentru ac decât înainte de administrarea injecției. A nu se lăsa Humira la vederea și îndemâna copiilor

#### PASUL 1

Luați Humira din frigider.

Lăsați Humira la temperatura camerei timp de **15 până la 30 minute** înainte de administrarea injecției.

- **Nu** îndepărtați capacul pentru ac în timp ce Humira este lăsat să ajungă la temperatura camerei
- **Nu** încălziți Humira în niciun alt mod. De exemplu, **nu** încălziți în cuptorul cu microunde sau în apă fierbinte

#### PASUL 2

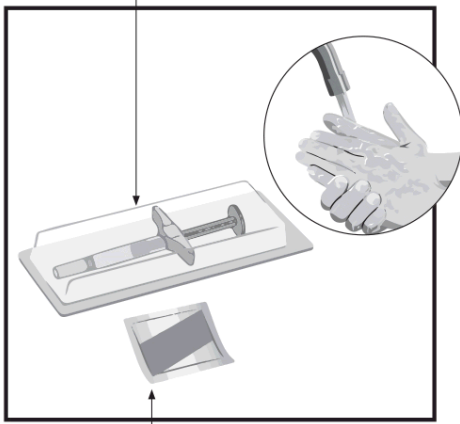
##### Seringa

Verificați data expirării (EXP). **Nu** utilizați seringă preumplută dacă s-a depășit data expirării (EXP).

Puneți pe o suprafață curată și plană

- 1 seringă preumplută de utilizare unică și
- 1 tampon cu alcool

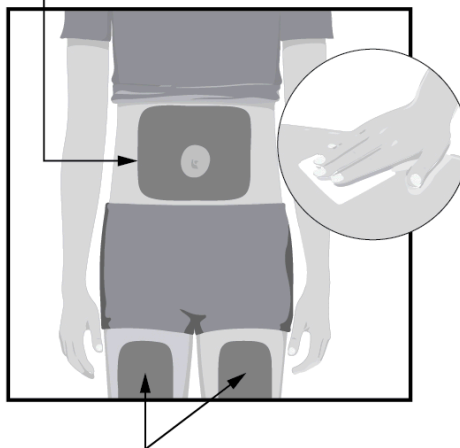
Spălați-vă pe mâini și uscați mâinile.



Tampon cu alcool

### PASUL 3

#### Zone pentru administrarea injecției



Zone pentru administrarea injecției

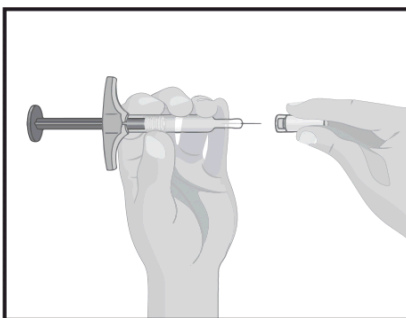
Alegeți un loc pentru administrarea injecției:

- Pe partea din față a coapselor copilului dumneavoastră sau
- Pe burta (abdomenul) copilului dumneavoastră la cel puțin 5 cm de la ombilic (buric)
- La cel puțin 3 cm de la ultimul loc al injecției efectuată copilului dumneavoastră

Ștergeți locul de injectare cu tamponul cu alcool printr-o mișcare circulară.

- **Nu** injectați prin haine
- **Nu** injectați în pielea care este inflamată, rănită, roșie, tare, plină de cicatrici, are vergeturi, sau în zone cu plăci de psoriazis

### PASUL 4



Țineți seringă preumplută într-o mână.

Verificați lichidul din seringă preumplută.

- Asigurați-vă că lichidul este limpede și incolor
- **Nu** folosiți seringă preumplută în cazul în care lichidul este turbure sau are particule
- **Nu** folosiți seringă preumplută în cazul în care aceasta a fost lovită sau deteriorată.

Trageți drept cu grijă capacul acului cu mâna cealaltă. Aruncați capacul acului. Nu reacoperiți.

- **Nu** atingeți acul cu degetele și nu-l lăsați să atingă nici o suprafață.

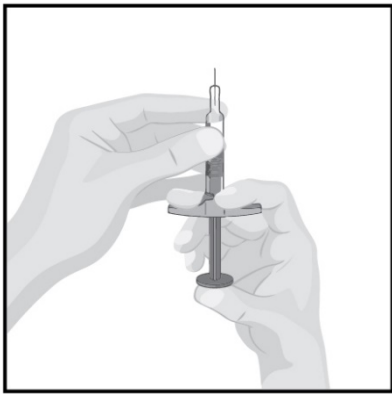
### PASUL 5

Țineți seringă preumplută cu acul orientat în sus.

- Țineți seringă preumplută la nivelul ochilor cu o singură mână, astfel încât să puteți vedea aerul din seringă preumplută

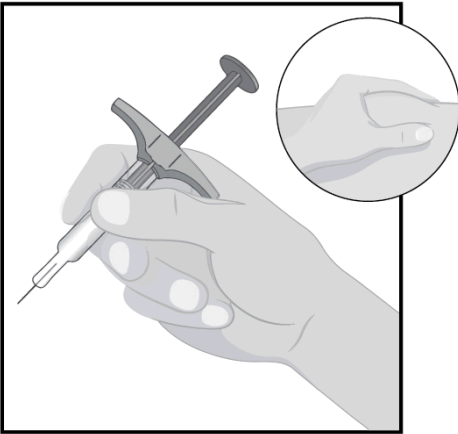
Împingeți încet pistonul pentru a scoate aerul prin ac.

- Este normal să vedeți o picătură de lichid la capătul acului



#### PASUL 6

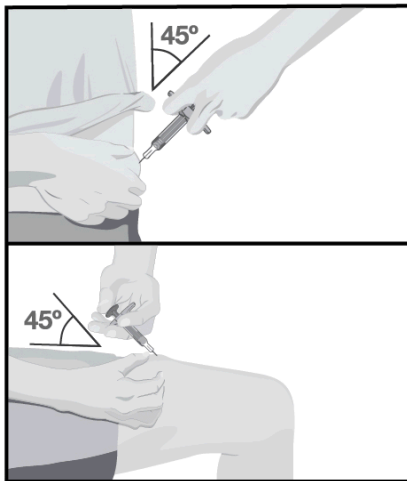
Țineți corpul seringii preumplute într-o singură mână, între degetul mare și arătător, ca pe un creion.



Apucați pielea la locul de injectare cu cealaltă mână pentru a face o zonă înălțată și țineți ferm.

#### PASUL 7

Introduceți acul în piele, sub un unghi de aproximativ 45 grade cu o mișcare rapidă și scurtă.



- După ce acul a pătruns înăuntru, dați drumul pielii pe care o țineți

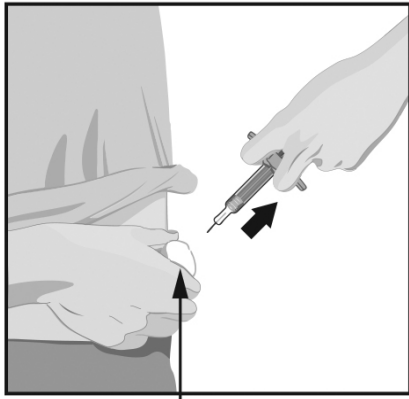
Împingeți încet pistonul până când tot lichidul este injectat și siringa preumplută este goală.

#### PASUL 8

Atunci când injecția este finalizată, trageți acul încet din piele în timp ce țineți siringa preumplută în același unghi.

După terminarea injecției, puneți un tampon de vată sau o bucată de tifon pe piele, peste locul injecției.

- Nu frecați locul injecției
- Este normal să apară o ușoară sângerare la locul injecției



**Tampon de vată**

#### **PASUL 9**

Aruncați seringă preumplută utilizată într-un container special de eliminare a deșeurilor conform instrucțiunilor medicului dumneavoastră, asistentei medicale sau farmacistului. Nu reacoperiți **niciodată** acul.

- **Nu** reciclați sau aruncați seringă preumplută în gunoiul menajer
- Nu lăsați **niciodată** seringă preumplută și containerul special de eliminare a deșeurilor la vedere și îndemâna copiilor

Capacele, tamponul cu alcool, tamponul de vată sau bucata de tifon, blister-ul și ambalajul pot fi aruncate în gunoiul menajer.

## Prospect: Informații pentru pacient

### Humira 40 mg/0,8 ml soluție injectabilă adalimumab

**Citiți cu atenție și în întregime acest prospect înainte de începerea utilizării de către copilul dumneavoastră a acestui medicament, deoarece acesta conține informații importante.**

- Păstrați acest prospect. S-ar putea să fie necesar să-l recitiți.
- Medicul dumneavoastră vă va da de asemenea un **Card de avertizare al pacientului** care conține informații importante privind siguranța, informații de care are nevoie copilul dumneavoastră, pentru a fi atenționați înainte de a utiliza Humira și în timpul tratamentului cu Humira. Păstrați asupra dumneavoastră sau a copilului dumneavoastră acest **Card de avertizare al pacientului**.
- Dacă aveți orice întrebări suplimentare, adresați-vă medicului dumneavoastră sau farmacistului.
- Acest medicament a fost prescris numai pentru copilul dumneavoastră. Nu trebuie să-l dați altor persoane. Le poate face rău, chiar dacă au aceleași semne de boală cu ale copilului dumneavoastră.
- Dacă copilul dumneavoastră are orice reacție adversă spuneți medicului copilului dumneavoastră sau farmacistului. Aceasta include orice posibilă reacție adversă nementionată în acest prospect (vezi pct. 4).

#### Ce găsiți în acest prospect

1. Ce este Humira și pentru ce se utilizează
2. Ce trebuie să știți înainte să utilizeze copilul dumneavoastră Humira
3. Cum să utilizați Humira
4. Reacții adverse posibile
5. Cum se păstrează Humira
6. Conținutul ambalajului și alte informații

#### **1. Ce este Humira și pentru ce se utilizează**

Humira conține substanța activă adalimumab.

Humira este utilizat pentru a trata bolile inflamatorii descrise mai jos:

- Artrita juvenilă idiopatică forma poliarticulară
- Artrita asociată entezitei
- Psoriazisul în plăci la copii și adolescenți
- Hidradenita supurativă la adolescenți
- Boala Crohn la copii și adolescenți
- Colita ulcerativă la copii și adolescenți
- Uveita la copii și adolescenți

Substanța activă din Humira, adalimumab, este un anticorp monoclonal uman. Anticorpul monoclonal sunt proteine care se leagă de o țintă specifică.

Ținta adalimumab este o proteină denumită factor de necroză tumorală (TNF $\alpha$ ), care este implicată în sistemul imun (de apărare) și este prezentă în concentrații mari în bolile inflamatorii enumerate mai sus. Prin legarea de la TNF $\alpha$ , Humira scade procesul inflamator din cadrul acestor boli.

#### Artrita juvenilă idiopatică forma poliarticulară și artrita asociată entezitei

Artrita juvenilă idiopatică forma poliarticulară și artrita asociată entezitei sunt boli inflamatorii.

Humira se utilizează pentru tratamentul artritei juvenile idiopatice forma poliarticulară și artritei asociată entezitei. Este posibil să se administreze copilului dumneavoastră întâi alte medicamente care modifică evoluția bolii, cum este metotrexat. Dacă copilul dumneavoastră nu răspunde suficient de

bine la aceste medicamente, i se va administra Humira în vederea tratării artritei juvenile idiopatice forma poliarticulară sau artritei asociată entezitei.

### Psoriazis în plăci la copii și adolescenți

Psoriazisul în plăci este o afecțiune a pielii care determină zone de piele roșii, cu coji, cu cruste acoperite cu solzi argintii. Psoriazisul în plăci poate afecta de asemenea unghiile, făcându-le să se sfârâme, să devină îngroșate și să se desfacă de pe patul unghiei, ceea ce poate fi dureros. Psoriazisul este considerat a fi cauzat de o problemă a sistemului imunitar al organismului, care duce la o producție crescută de celulele ale pielii.

Humira este utilizat pentru tratamentul psoriazisului în plăci sever la copii și adolescenți cu vârsta cuprinsă între 4 și 17 ani la care tratamentul topic și fototerapiile fie nu au avut rezultate foarte bune fie acestea nu sunt recomandate.

### Hidradenită supurativă la adolescenți

Hidradenita supurativă (uneori numită acnee inversă) este o afecțiune inflamatorie cronică și adesea dureroasă a pielii. Simptomele pot include noduli (proeminențe tari) și abcese (furuncule) din care poate să curgă puroi. Acestea afectează mai frecvent anumite zone ale pielii, cum ar fi sub sâni, axile, coapse, zona inghinală și fese. Cicatrizarea poate să apară în zonele afectate.

Humira se utilizează pentru tratamentul hidradenitei supurative la adolescenți de la vârsta de 12 ani. Humira poate reduce numărul de noduli și abcese pe care le aveți și durerea care se asociază adesea bolii. Este posibil să primiți inițial alte medicamente. Dacă nu răspundeți suficient de bine la aceste medicamente, vi se va administra Humira.

### Boală Crohn la copii și adolescenți

Boala Crohn este o afecțiune inflamatoare a tractului digestiv. Humira este indicat pentru tratamentul bolii Crohn la copii și adolescenți cu vârsta cuprinsă între 6 și 17 ani. Copilului dumneavoastră i se vor administra inițial alte medicamente. Dacă copilul dumneavoastră nu răspunde suficient de bine la aceste medicamente, i se va administra Humira în vederea reducerii semnelor și simptomelor bolii Crohn.

### Colita ulcerativă la copii și adolescenți

Colita ulcerativă este o afecțiune inflamatorie a intestinului. Humira se utilizează pentru tratamentul colitei ulcerative, forma moderată până la severă, la copii și adolescenți cu vârsta cuprinsă între 6 și 17 ani. Copilului dumneavoastră i se vor administra inițial alte medicamente. Dacă nu răspunde bine la aceste medicamente, i se va administra Humira pentru a reduce semnele și simptomele acestei boli.

### Uveită la copii și adolescenți

Uveita non-infecțioasă este o boală inflamatorie care afectează anumite părți ale ochiului.

Humira se utilizează pentru tratamentul uveitei cronice non-infecțioase cu inflamație care afectează partea din față a ochiului la copii cu vârsta de la 2 ani. Această inflamație determină o scădere a vederii și/sau prezența flocoanelor în ochi (puncte negre sau linii subțiri care se mișcă peste câmpul vizual). Humira acționează prin reducerea acestei inflamații.

## **2. Ce trebuie să știți înainte să utilizați copilul dumneavoastră Humira**

### **Nu utilizați Humira**

- Dacă copilul dumneavoastră este alergic la adalimumab sau la oricare dintre celelalte componente ale acestui medicament (enumerat la pct.6).

- Dacă copilul dumneavoastră are o infecție severă, inclusiv tuberculoză activă (vezi “Atenționări și precauții”). Este important să-i spuneți medicului dumneavoastră dacă copilul dumneavoastră are simptome ale unei infecții, de exemplu febră, plăgi, senzație de oboseală, probleme dentare.
- Dacă copilul dumneavoastră are insuficiență cardiacă moderată sau severă. Este important să-i comunicați medicului dacă copilul dumneavoastră a suferit sau suferă de o afecțiune cardiacă gravă (vezi “Atenționări și precauții”).

### **Atenționări și precauții**

Spuneți medicului copilului dumneavoastră sau farmacistului înainte ca acesta să utilizeze Humira

- În cazul în care copilul dumneavoastră prezintă reacții alergice simptomatice precum presiune toracică, respirație șuierătoare, amețeli, edeme sau erupții cutanate întrerupeți injecțiile cu Humira și adresați-vă imediat medicului dumneavoastră deoarece, în cazuri rare, aceste reacții pot pune viața în pericol.
- Dacă copilul dumneavoastră are o infecție, inclusiv o infecție de lungă durată sau una localizată (de exemplu, o ulceratie a membrului inferior) spuneți medicului dumneavoastră înainte de a începe să luați Humira. Dacă nu sunteți sigur, contactați-l pe medicul dumneavoastră.
- Copilul dumneavoastră poate face mai ușor infecții în timpul tratamentului cu Humira. Dacă funcția plămânilor lui/ei este afectată, acest risc crește. Aceste infecții pot fi severe, inclusiv tuberculoză, infecții determinate de virusuri, ciuperci, paraziți sau bacterii sau alte infecții oportuniste și sepsis care, în rare cazuri, vă pot pune viața în pericol. Este important să-i spuneți medicului dumneavoastră dacă copilul dumneavoastră are simptome precum febră, plăgi, senzație de oboseală, probleme dentare. Medicul dumneavoastră vă poate recomanda întreruperea temporară a tratamentului cu Humira.
- Deoarece s-au raportat cazuri de tuberculoză la pacienții tratați cu Humira, medicul dumneavoastră va examina copilul dumneavoastră, în ceea ce privește semnele și simptomele de tuberculoză înainte de inițierea tratamentului cu Humira. Această examinare va include evaluarea medicală a copilului dumneavoastră, inclusiv un istoric medical amănunțit și teste adecvate (de exemplu o radiografie toracică și un test la tuberculină). Efectuarea și rezultatele acestor teste trebuie înregistrate pe Cardul dumneavoastră de avertizare. Este foarte important să-i spuneți medicului dumneavoastră dacă copilul dumneavoastră a avut vreodată tuberculoză sau dacă el/ea a fost în contact direct cu cineva care a avut tuberculoză. Tuberculoza se poate dezvolta în timpul tratamentului, chiar dacă copilul dumneavoastră a urmat un tratament preventiv pentru tuberculoză. Dacă pe parcursul tratamentului sau după încheierea acestuia, apar simptome de tuberculoză (tuse persistentă, pierdere în greutate, apatie, febră ușoară), sau orice alte infecții, comunicați acest lucru imediat medicului dumneavoastră.
- Spuneți medicului dumneavoastră dacă copilul dumneavoastră locuiește sau călătorește în zone endemice pentru infecțiile cu ciuperci, cum sunt histoplasmoză, coccidioidoză sau blastomicoză.
- Spuneți medicului dumneavoastră dacă copilul dumneavoastră are antecedente de infecții recidivante sau alte afecțiuni care cresc riscul de infecții.
- Spuneți medicului dumneavoastră dacă copilul dumneavoastră este purtător al virusului hepatitei B (VHB), dacă are hepatită B activă sau credeți că el/ea are un risc crescut să dobândească VHB. Medicul copilului dumneavoastră trebuie să efectueze teste copilului dumneavoastră pentru HVB. Humira poate cauza reactivarea VHB la pacienții purtători ai acestui virus. Rar, în unele cazuri, în special dacă luați alte medicamente care scad sistemul imun, reactivarea VHB poate amenința viața.

- Este important să spuneți medicului dumneavoastră dacă copilul dumneavoastră are simptome de infecție cum sunt: febră, răni, oboseală sau probleme dentare.
- Dacă copilul dumneavoastră este programat să efectuați intervenții chirurgicale sau dentare informați medicul dumneavoastră că el/ea este sub tratament cu Humira. Medicul dumneavoastră poate recomanda întreruperea temporară a tratamentului cu Humira.
- Dacă copilul dumneavoastră are sau dezvoltă o boală demielinizantă cum este scleroza multiplă, medicul dumneavoastră va decide dacă el/ea trebuie să fie tratat/tratată sau să continue tratamentul cu Humira. Spuneți imediat medicului dumneavoastră dacă copilul dumneavoastră are simptome cum sunt modificări ale vederii, slăbiciune a mâinilor sau picioarelor sau amorțeli sau furnicături în orice parte a corpului.
- Anumite vaccinuri pot determina infecții și nu trebuie administrate în timpul tratamentului cu Humira. Vă rugăm să spuneți medicului dumneavoastră înainte de a se administra copilului dumneavoastră orice vaccin. Anterior începerii tratamentului cu Humira, se recomandă ca pacienții copii, dacă este posibil, să fie vaccinați la zi, în concordanță cu ultimele recomandări privind imunizarea. Dacă ați utilizat Humira pe perioada sarcinii, copilul dumneavoastră poate avea un risc crescut de infecții timp de cel puțin 5 luni de la ultima doză de adalimumab pe care ați utilizat-o în timpul sarcinii. Este important să spuneți medicului copilului dumneavoastră sau altui profesionist din domeniul sănătății că ați utilizat Humira în timpul sarcinii, astfel ei pot decide când ar trebui să primească copilul dumneavoastră un vaccin.
- Dacă copilul dumneavoastră are insuficiență cardiacă ușoară și este tratat cu Humira, evoluția insuficienței cardiace trebuie monitorizată îndeaproape de către medicul dumneavoastră. Este important să-i comunicați medicului dacă copilul dumneavoastră a suferit sau suferă de o afecțiune cardiacă gravă. Dacă el/ea prezintă simptome noi sau agravante de insuficiență cardiacă (de exemplu dificultăți în respirație sau umflarea picioarelor), adresați-vă imediat medicului dumneavoastră. Medicul dumneavoastră va decide dacă copilul dumneavoastră poate utiliza Humira.
- La unii pacienți, organismul poate să nu mai producă suficiente celule sanguine care ajută organismul copilului dumneavoastră în lupta contra infecțiilor sau îl/o ajută în oprirea sângerărilor. Dacă apar febră persistentă, vânătăi sau copilul dumneavoastră sângerează foarte ușor sau este foarte palid, anunțați medicul imediat. Medicul dumneavoastră poate decide întreruperea tratamentului.
- Există foarte rare cazuri de anumite forme de cancer la copii și adulți tratați cu Humira sau cu alți blocanți ai TNF. Persoanele cu poliartrită reumatoidă mai severă care au avut afecțiunea timp îndelungat, au un risc mai mare decât media în dezvoltarea limfomului (un cancer care afectează sistemul limfatic) și a leucemiei (un cancer care afectează sângele și măduva osoasă). Dacă copilul dumneavoastră utilizează Humira poate să crească riscul apariției limfomului, leucemiei, sau a altor tipuri de cancer. Rareori, la pacienții care utilizează Humira, s-a observat un tip specific de limfom. Unii dintre acești pacienți erau tratați de asemenea cu azatioprină sau 6-mercaptopurină. Spuneți medicului dumneavoastră dacă copilul dumneavoastră utilizează azatioprină sau 6-mercaptopurină concomitent cu Humira. În plus, au fost observate cazuri de cancer cutanat de tip non-melanom la pacienții care utilizează Humira. Spuneți medicului dumneavoastră dacă vă apar noi leziuni ale pielii sau dacă apar modificări ale leziunilor existente în timpul tratamentului sau după.
- Au fost raportate cazuri de cancer, altele decât limfom, la pacienții cu un anumit tip de afecțiune pulmonară numită Boală Pulmonară Obstructivă Cronică (BPOC) tratați cu un alt blocant de TNF. Dacă copilul dumneavoastră are BPOC, sau este un mare fumător, trebuie să discutați cu medicul dumneavoastră dacă tratamentul cu blocanți de TNF este adecvat pentru copilul dumneavoastră.



- În cazuri rare, tratamentul cu Humira poate să determine un sindrom asemănător lupusului. Adresați-vă medicului dumneavoastră dacă apar simptome cum sunt erupție trecătoare cutanată persistentă inexplicabilă, febră, dureri articulare sau oboseală.

### **Humira împreună cu alte medicamente**

Spuneți medicului copilului dumneavoastră sau farmacistului dacă copilul dumneavoastră ia, a luat recent sau ar putea să ia orice alt medicament.

Humira se poate utiliza împreună cu metotrexat sau cu alte medicamente anti-reumatice modificatoare de boală (sulfasalazină, hidroxiclorochină, leflunomidă și preparate injectabile pe bază de aur) steroizi sau medicamente pentru durere inclusiv medicamentele antiinflamatoare nesteroidiene (AINS).

Copilul dumneavoastră nu trebuie să ia Humira împreună cu medicamente care conțin substanțe active anakinra sau abatacept din cauza riscului crescut de infecții grave. Dacă aveți întrebări, vă rugăm discutați cu medicul dumneavoastră.

### **Sarcină și alăptare**

- Fata dumneavoastră trebuie să ia în considerare utilizarea măsurilor de contracepție corespunzătoare pentru prevenirea sarcinii și să continue să le utilizeze pe o perioadă de minim 5 luni după ultimul tratament cu Humira.
- Dacă fata dumneavoastră este gravidă, credeți că ea este gravidă sau intenționează să aibă un copil, adresați-vă medicului ei pentru recomandări privind administrarea acestui medicament.
- Humira poate fi utilizat în timpul unei sarcini numai dacă este necesar.
- În conformitate cu un studiu privind sarcina, nu a existat un risc mai mare de malformații congenitale atunci când mama a primit Humira în timpul sarcinii, comparativ cu mamele cu aceeași boală care nu au primit Humira.
- Humira poate fi utilizat în timpul alăptării.
- Dacă fata dumneavoastră a utilizat Humira în perioada sarcinii, copilul ei poate avea un risc crescut de infecție.
- Este important să îi spuneți medicului copilului ei și altor profesioniști din domeniul sănătății că fata dumneavoastră a utilizat Humira în timpul sarcinii, înainte ca copilul ei să primească orice vaccin. Pentru mai multe informații referitoare la vaccinuri, consultați secțiunea "Atenționări și precauții".

### **Conducerea vehiculelor și folosirea utilajelor**

Humira poate influența în mică măsură capacitatea de a conduce vehicule, biciclete sau de a folosi utilaje. După administrarea de Humira poate să apară senzația că se învârte casa și tulburări de vedere.

### **Humira conține sodiu**

Acest medicament conține sodiu mai puțin de 1 mmol (23 mg) per doză de 0,8 ml, adică practic "fără sodiu".

## **3. Cum să utilizați Humira**

Utilizați întotdeauna Humira exact așa cum v-a instruit medicul copilului dumneavoastră. Dacă nu sunteți sigur în ceea ce privește instrucțiunile de utilizare sau dacă aveți nelămuriri, întrebați medicul copilului dumneavoastră sau farmacistul. Medicul dumneavoastră poate să prescrie Humira cu o altă concentrație dacă copilul dumneavoastră are nevoie de o doză diferită.

### Copii și adolescenți cu artrită juvenilă idiopatică forma poliarticulară

*Copii și adolescenți cu vârsta de la 2 ani cu greutatea de 10 kg până la mai puțin de 30 kg*

Doza de Humira recomandată este 20 mg la două săptămâni.

*Copii și adolescenți cu vârsta de la 2 ani cu greutatea de 30 kg sau mai mult*

Doza de Humira recomandată este de 40 mg la două săptămâni.

### Copii, adolescenți și adulți cu artrită asociată entezitei

*Copii și adolescenți cu vârsta de la 6 ani cu greutatea de 15 kg până la mai puțin de 30 kg*

Doza de Humira recomandată este 20 mg la două săptămâni.

*Copii, adolescenți și adulți cu vârsta de la 6 ani cu greutatea de 30 kg sau mai mult*

Doza de Humira recomandată este 40 mg la două săptămâni.

### Copii și adolescenți cu psoriazis

*Copii și adolescenți cu vârsta de la 4 la 17 ani cu greutatea de 15 kg până la mai puțin de 30 kg*

Doza de Humira recomandată este o doză inițială de 20 mg, urmată de 20 mg după o săptămână. Ulterior, doza uzuală este de 20 mg la două săptămâni.

*Copii și adolescenți cu vârsta de la 4 la 17 ani cu greutatea de 30 kg sau mai mult*

Doza de Humira recomandată este o doză inițială de 40 mg, urmată de 40 mg după o săptămână. Ulterior, doza uzuală este de 40 mg la două săptămâni.

### Hidradenită supurativă la adolescenți de la vârsta de 12 până la 17 ani, cu greutatea de 30 kg sau mai mult)

Doza recomandată de Humira este o doză inițială de 80 mg (sub formă de două injecții a 40 mg într-o zi), urmată, după o săptămână, de o doză de 40 mg la fiecare două săptămâni. Dacă nu răspundeți corespunzător la Humira 40 mg la două săptămâni, medicul dumneavoastră poate să crească doza la 40 mg săptămânal sau 80 mg la două săptămâni.

Se recomandă să spălați zilnic cu un antiseptic zonele afectate.

### Copii sau adolescenți cu boală Crohn

*Copii și adolescenți cu vârsta de la 6 la 17 ani cu greutatea mai mică de 40 kg*

Doza uzuală este de 40 mg inițial, urmată de 20 mg după două săptămâni. Dacă este necesar un răspuns mai rapid, medicul copilului dumneavoastră va prescrie o doză inițială de 80 mg (sub formă de două injecții a 40 mg într-o zi) urmată de 40 mg după două săptămâni.

Ulterior, doza uzuală este de 20 mg la două săptămâni. În funcție de răspunsul copilului dumneavoastră la tratament, medicul copilului dumneavoastră poate crește frecvența dozei la 20 mg săptămânal.

*Copii și adolescenți cu vârsta de la 6 până la 17 ani cu greutatea de 40 kg sau mai mult*

Doza inițială uzuală este de 80 mg (sub formă de două injecții a 40 mg într-o zi), urmată de 40 mg două săptămâni mai târziu. În cazul în care este necesar un răspuns mai rapid, medicul copilului

dumneavoastră poate prescrie o doză inițială de 160 mg (sub formă de patru injecții a 40 mg într-o zi sau două injecții pe zi, timp de două zile consecutiv), urmată de 80 mg (sub formă de două injecții a 40 mg într-o zi) două săptămâni mai târziu.

Ulterior, doza uzuală este de 40 mg la două săptămâni. În funcție de răspunsul copilului dumneavoastră la tratament, medicul copilului dumneavoastră poate crește doza la 40 mg săptămânal sau 80 mg la două săptămâni.

#### Copii și adolescenți cu colită ulcerativă

##### *Copii și adolescenți cu vârsta de la 6 ani cu greutatea mai mică de 40 kg*

Doza uzuală inițială de Humira este de 80 mg (sub formă de două injecții a 40 mg într-o zi), urmată de 40 mg (sub formă de o injecție a 40 mg) două săptămâni mai târziu. Ulterior, doza uzuală este de 40 mg la două săptămâni.

Pacienții care împlinesc vârsta de 18 ani în timp ce li se administrează doza de 40 mg la două săptămâni, trebuie să continue cu doza prescrisă.

##### *Copii și adolescenți cu vârsta de la 6 ani cu greutatea de 40 kg sau mai mult*

Doza uzuală inițială de Humira este de 160 mg (sub formă de patru injecții a 40 mg într-o zi sau de două injecții a 40 mg pe zi timp de două zile consecutive), urmată de 80 mg (sub formă de două injecții a 40 mg într-o zi) două săptămâni mai târziu. Ulterior, doza uzuală este de 80 mg la două săptămâni.

Pacienții care împlinesc vârsta de 18 ani în timp ce li se administrează doza de 80 mg la două săptămâni, trebuie să continue cu doza prescrisă.

#### Copii și adolescenți cu uveită cronică non-infecțioasă cu vârsta de la 2 ani

##### *Copii și adolescenți cu vârsta de la 2 ani cu greutatea mai mică de 30 kg*

Doza uzuală de Humira este de 20 mg la două săptămâni administrată asociat cu metotrexat.

Medicul copilului dumneavoastră vă poate prescrie o doză inițială de 40 mg care se poate administra cu o săptămână înainte să începeți doza uzuală.

##### *Copii și adolescenți cu vârsta de la 2 ani cu greutatea de 30 kg sau mai mult*

Doza uzuală de Humira este de 40 mg la două săptămâni administrată asociat cu metotrexat.

Medicul copilului dumneavoastră vă poate prescrie o doză inițială de 80 mg care se poate administra cu o săptămână înainte să începeți doza uzuală.

#### **Mod și cale de administrare**

Humira se administrează prin injectare sub piele (prin injectare subcutanată).

#### **Instrucțiuni de pregătire și administrare a unei injecții cu Humira**

Următoarele instrucțiuni vă explică modul în care trebuie injectată Humira. Vă rugăm să citiți cu atenție instrucțiunile și să le urmați pas cu pas. Medicul copilului dumneavoastră sau asistentul/asistenta vă va învăța tehnica administrării și cantitatea pe care trebuie să o administrați copilului dumneavoastră. Nu încercați să administrați copilului dumneavoastră injecția până când nu sunteți sigur că înțelegeți cum trebuie pregătită și realizată injecția. După o pregătire corespunzătoare, injecția poate fi autoadministrată sau administrată de o altă persoană, de exemplu un membru al familiei sau un prieten.

Nerespectarea următorilor pași după cum este descris poate produce contaminare care poate duce la infectarea copilului dumneavoastră.

Această injecție nu trebuie amestecată în aceeași seringă sau fiolă cu nici un alt medicament.

## 1) Pregătirea

- Asigurați-vă că știți cantitatea (volumul) corespunzătoare necesară dozei. Dacă nu știți cantitatea, **OPRIȚI-VĂ AICI** și contactați medicul dumneavoastră pentru instrucțiuni suplimentare.
- Veți avea nevoie de un recipient special pentru deșeurii, cum este un container pentru articole ascuțite sau așa cum v-a recomandat asistentul/asistenta, medicul dumneavoastră sau farmacistul. Așezați recipientul pe suprafața de lucru.
- Spălați-vă bine pe mâini.
- Scoateți din ambalaj cutia care conține o seringă, un adaptor pentru flacon, un flacon, două tampoane cu alcool și un ac. Dacă în ambalaj mai există o cutie pentru injecția următoare, puneți imediat seringă înapoi în frigider.
- Uitați-vă la data expirării înscrisă pe cutia pe care o veți utiliza. **NU** utilizați niciun medicament după data menționată pe cutie.
- Pregătiți următoarele articole pe o suprafață curată. **NU** le scoateți încă din ambalajele individuale.
  - O seringă de 1 ml (1)
  - Un adaptor pentru flacon (2)
  - Un flacon de Humira pentru utilizarea la copii (3)
  - Două tampoane cu alcool (4)
  - Un ac (5)

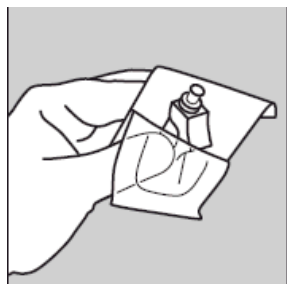


- Humira este un lichid clar și incolor. **NU** utilizați dacă lichidul este tulbure, decolorat sau are flacoane sau particule.

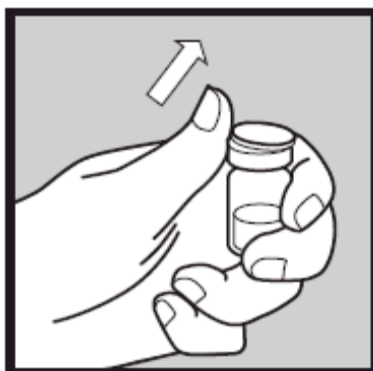
## 2) Pregătirea locului pentru injecție

Instrucțiuni generale pentru utilizare: **NU** aruncați niciun element până când nu ați terminat injecția.

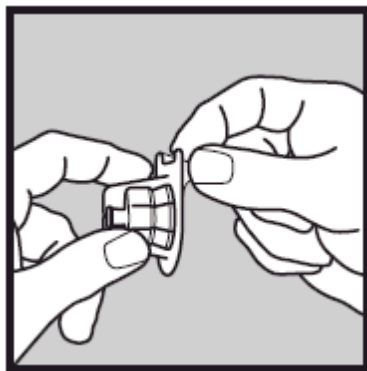
- Scoateți acul deschizând parțial ambalajul de la capătul cel mai apropiat de conectorul galben al seringii. Deschideți ambalajul suficient de mult cât să se vadă conectorul galben al seringii. Așezați ambalajul jos cu fața transparentă în sus.



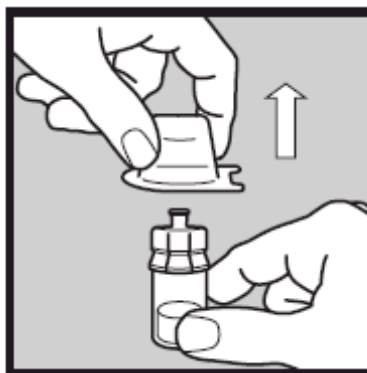
- Ridicați capacul alb din plastic al flaconului pentru a vedea partea superioară a dopului flaconului.



- Utilizați un tampon cu alcool pentru a curăța dopul flaconului. **NU** atingeți dopul flaconului după ce a fost curățat cu tamponul de alcool.
- Deschideți capacul ambalajului adaptorului pentru flacon dar nu scoateți adaptorul din ambalaj.



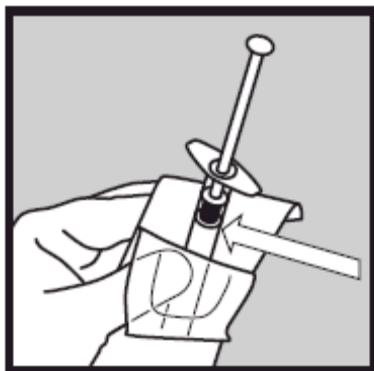
- Țineți flaconul cu dopul în sus.
- Atașați adaptorul la dopul flaconului, cu adaptorul încă aflat în ambalaj, împingând în jos până când adaptorul se fixează.
- Atunci când sunteți sigur că adaptorul este fixat de flacon, îndepărtați ambalajul de pe adaptorul pentru flacon.
- Așezați ușor flaconul cu adaptorul pentru flacon pe suprafața de lucru curată. Fiți atenți ca acesta să nu cadă. **NU** atingeți adaptorul pentru flacon.



- Pregătiți seringă deschizând parțial ambalajul din partea cea mai apropiată de tija albă a pistonului.
- Deschideți ambalajul suficient de mult ca să vedeți tija albă a pistonului dar nu scoateți seringă din ambalaj.
- Țineți ambalajul seringii și trageți **ÎNCET** pistonul alb până la indicatorul care arată cu 0,1 ml mai mult decât doza recomandată (de exemplu, dacă doza recomandată este 0,5 ml, trageți pistonul alb până la indicatorul 0,6 ml). Nu trageți **NICIODATĂ** pistonul mai mult de indicatorul 0,9 ml, indiferent de doza recomandată.
- Veți stabili volumul dozei recomandate într-o etapă ulterioară.
- **NU** trageți complet pistonul alb din seringă.

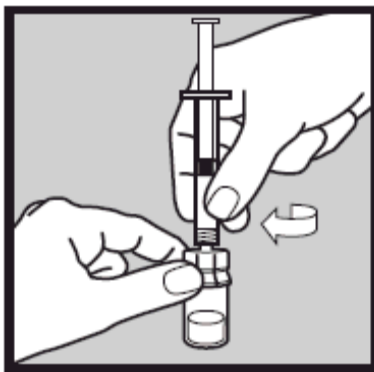
**NOTĂ:**

Dacă pistonul alb este scos complet din seringă, aruncați seringă și contactați furnizorul de Humira pentru a vă înlocui seringă. **NU** încercați să reintroduceți pistonul alb.

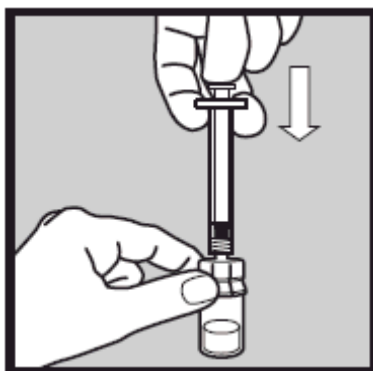


Doza + 0.1 ml

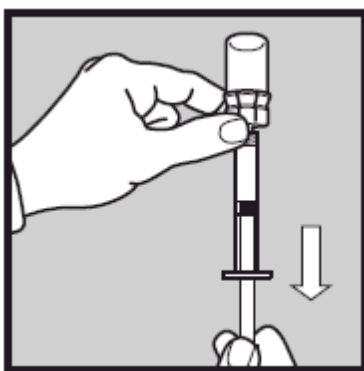
- **NU** utilizați pistonul alb pentru a scoate seringă din ambalaj. Apucați seringă în zona gradată și scoateți seringă din ambalaj. **NU** țineți niciodată seringă în jos.
- În timp ce țineți cu fermitate adaptorul pentru flacon, introduceți vârful seringii în adaptorul flaconului și cu o mână răsuțiți seringă în sensul acelor de ceasornic până se fixează. **NU** strângeți mai mult.



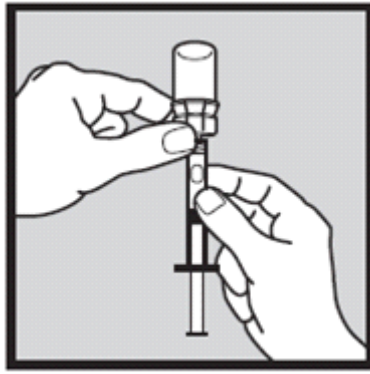
- În timp ce țineți flaconul, împingeți pistonul alb până la capăt. Această etapă este foarte importantă pentru a obține doza corespunzătoare. Țineți înăuntru pistonul alb și întoarceți flaconul și seringă cu capul în jos.



- Trageți **ÎNCET** pistonul alb până la indicatorul care arată cu 0,1 ml mai mult decât doza recomandată. Acest lucru este foarte important pentru a obține doza corespunzătoare. Veți stabili volumul dozei recomandate în etapa 4, Prepararea dozei. Dacă doza recomandată este 0,5 ml, trageți pistonul alb până la indicatorul 0,6 ml. Veți vedea cum medicamentul lichid trece din flacon în seringă.



- Împingeți pistonul alb înapoi până la capăt pentru a împinge înapoi medicamentul lichid în flacon. Trageți din nou **ÎNCET** pistonul alb până la indicatorul care arată cu 0,1 ml mai mult decât doza recomandată, acest lucru este foarte important pentru a obține doza corespunzătoare și este de asemenea important pentru prevenirea formării de bule sau goluri de aer în lichid. Veți stabili volumul dozei recomandate în etapa 4, Prepararea dozei.

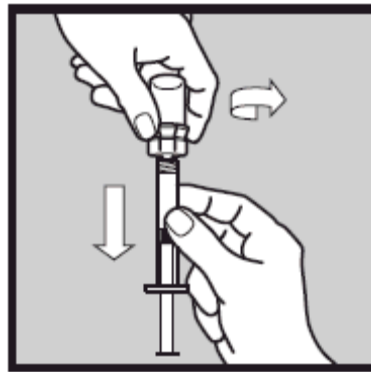


- Dacă observați că rămân bule sau goluri de aer în medicamentul lichid în seringă puteți să repetați această operațiune de 3 ori. **NU** agitați seringă.

**NOTĂ:**

Dacă pistonul alb este scos complet din seringă, aruncați seringă și contactați furnizorul de Humira pentru a vă înlocui seringă. **NU** încercați să reintroduceți pistonul alb.

- În timp ce încă țineți seringă în poziție verticală, pe zona gradată, îndepărtați adaptorul pentru flacon cu cealaltă mână, prin răsucire. Asigurați-vă că ați îndepărtat adaptorul pentru flacon de la seringă. **Nu** atingeți vârful seringii.



- Dacă se vede o bulă mare sau gol de aer lângă vârful seringii, împingeți **ÎNCET** pistonul alb în seringă până când lichidul începe să intre în vârful seringii. **NU** împingeți pistonul alb dincolo de indicatorul corespunzător dozei.
- De exemplu, dacă doza recomandată este 0,5 ml, **NU** împingeți pistonul alb peste marcajul 0,5 ml.
- Verificați ca să vedeți dacă volumul lichidului rămas în seringă este cel puțin egal cu doza recomandată. Dacă volumul rămas este mai puțin decât doza recomandată, **NU** utilizați seringă și contactați personalul medical.
- Cu mâna rămasă liberă luați ambalajul acului cu partea galbenă care se conectează la seringă în jos.
- Ținând seringă în sus, introduceți vârful seringii în conectorul galben pentru seringă și răsuciți seringă până când se fixează, așa cum se arată în imagine. Acum acul este atașat de seringă.

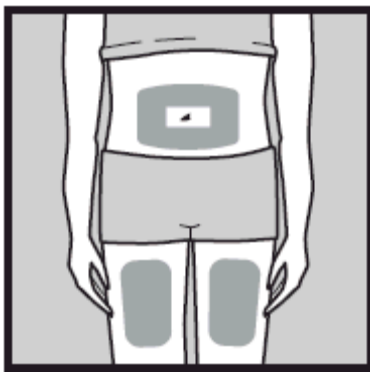




- Puneți ambalajul acului jos, dar **NU** îndepărtați capacul transparent al acului.
- Puneți seringă pe suprafața de lucru curată. În continuare se va prezenta locul pentru injecție și pregătirea dozei.

### 3) Alegerea și pregătirea locului pentru injecție

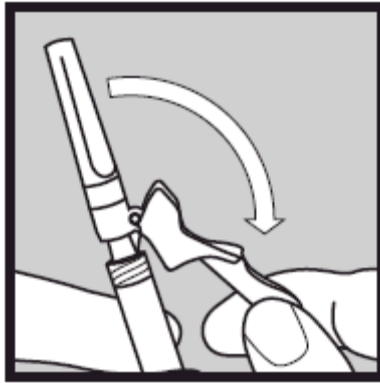
- Alegeți un loc pe coapsă sau pe abdomen. **NU** utilizați același loc care a fost folosit la ultima injecție.
- Noul loc pentru injecție trebuie să fie la cel puțin 3 cm distanță de locul ultimei injecții.



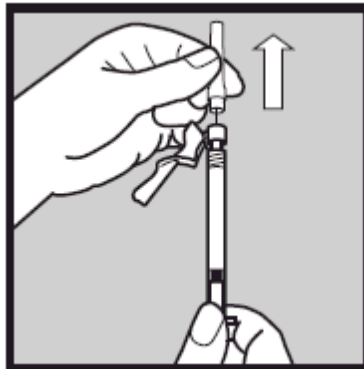
- **NU** injectați într-o zonă în care pielea este înroșită, prezintă echimoză, sau este tare. Aceste lucruri pot fi semne de infecție și de aceea trebuie să spuneți medicului dumneavoastră.
- Pentru a reduce riscul infecției, ștergeți locul pentru injecție cu celălalt tampon cu alcool. **NU** atingeți din nou zona respectivă înainte de injectare.

### 4) Pregătirea dozei

- Ridicați seringă cu vârful acului în sus.
- Utilizați cealaltă mână pentru a îndepărta spre seringă învelișul roz a acului.



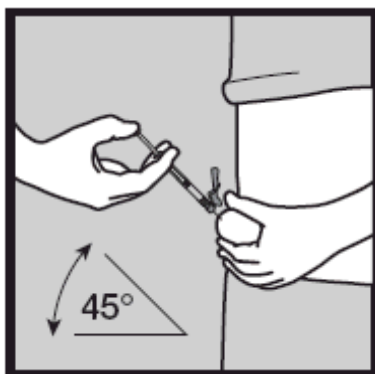
- Cu cealaltă mână îndepărtați capacul transparent al acului trăgând-ul drept.



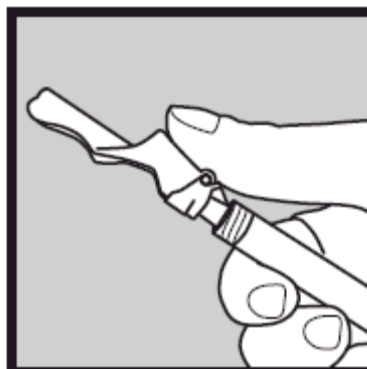
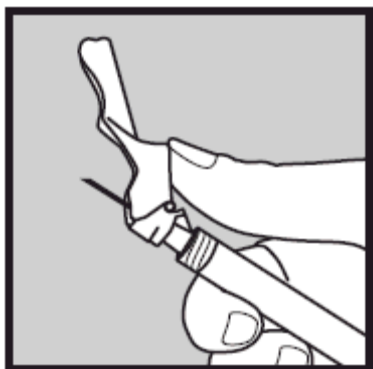
- Acul este liber.
- **NU** atingeți acul.
- **NU** puneți niciodată seringă jos după ce capacul transparent al acului a fost scos.
- **NU** încercați să puneți înapoi pe ac capacul transparent al acului.
- Țineți seringă la nivelul ochilor cu vârful acului în sus pentru a vedea clar cantitatea de lichid. Fiți atenți să nu vă stropiți în ochi cu medicamentul lichid.
- Verificați din nou cantitatea de medicament recomandată.
- Împingeți pistonul alb încet în seringă până când seringă conține cantitatea de lichid recomandată. În timp ce pistonul alb este împins, lichidul în exces poate să iasă prin ac. **NU** ștergeți acul sau seringă.

## 5) Injectarea Humira

- Cu mâna rămasă liberă, prindeți ușor zonele de piele curățate și țineți ferm.
- Cu cealaltă mână țineți seringă în unghi de 45 de grade față de piele.
- Cu o mișcare rapidă și scurtă, împingeți acul complet în piele.
- Dați drumul pielii în mâna dumneavoastră.
- Apăsați pistonul alb pentru a injecta medicamentul lichid până când seringă se golește.
- Atunci când seringă este goală, scoateți acul din piele, având grijă să-l scoateți în același unghi sub care l-ați introdus.



Îndepărtați încet peste ac învelișul roz al acului și se fixează în acel loc și puneți seringă cu acul pe suprafața de lucru. **NU** puneți înapoi pe ac capacul transparent al acului.



- Cu ajutorul unei bucăți de tifon, aplicați presiune pe locul injecției timp de 10 secunde. Se poate produce o ușoară sângerare. **NU** masați locul injecției. Folosiți un plasture dacă doriți.

#### 6) Aruncarea materialelor

- Pentru aruncarea deșeurilor aveți nevoie de un recipient special, cum este un container pentru obiecte ascuțite, sau așa cum v-a arătat medicul dumneavoastră, asistentul sau farmacistul.
- Puneți seringă cu acul, flaconul și adaptorul pentru flacon într-un container special pentru obiecte ascuțite. **NU** puneți aceste articole în recipientul obișnuit pentru deșeurii menajere.
- Seringa, acul, flaconul și adaptorul pentru flacon **NU TREBUIE NICIODATĂ** refolosite.
- Nu lăsați niciodată containerul la vedere și îndemâna copiilor.
- Aruncați celelalte articole folosite în recipientul obișnuit pentru deșeurii menajere.

#### **Dacă utilizați mai mult decât trebuie din Humira**

Dacă injectați accidental copilului dumneavoastră o cantitate mai mare de soluție Humira sau dacă injectați Humira mai des decât v-a indicat medicul dumneavoastră, anunțați medicul și spuneți acestuia/acesteia că el/ea a utilizat mai mult Humira. Purtați mereu la dumneavoastră ambalajul exterior de carton al flaconului, chiar dacă este gol.

#### **Dacă utilizați mai puțin decât trebuie din Humira**

Dacă injectați accidental copilului dumneavoastră o cantitate mai mică de soluție Humira sau dacă injectați Humira mai rar decât v-a indicat medicul copilului dumneavoastră sau farmacistul, trebuie să anunțați medicul copilului dumneavoastră sau farmacistul și să-i spuneți acestuia/acesteia că el/ea a utilizat mai puțin Humira. Purtați mereu cu dumneavoastră ambalajul exterior de carton sau flaconul, chiar dacă este gol.

## **Dacă uitați să utilizați Humira**

Dacă uitați să faceți o injecție de Humira copilului dumneavoastră, trebuie să administrați următoarea doză imediat ce vă aduceți aminte. Apoi administrați copilului dumneavoastră următoarea doză în ziua programată inițial, ca și cum nu ați fi uitat să administrați o doză.

## **Dacă copilul dumneavoastră a oprit utilizarea Humira**

Decizia de a opri utilizarea Humira trebuie să se discute cu medicul copilului dumneavoastră. Simptomele copilului dumneavoastră pot să revină după întrerupere.

Dacă aveți alte întrebări suplimentare privind utilizarea acestui medicament, întrebați medicul dumneavoastră sau farmacistul.

## **4. Reacții adverse posibile**

Ca toate medicamentele, acest medicament poate provoca reacții adverse, cu toate că nu apar la toate persoanele. Majoritatea reacțiilor adverse sunt ușoare sau moderate. Totuși, unele pot fi grave și pot necesita tratament. Reacțiile adverse pot apărea până la cel puțin 4 luni după ultima injecție de Humira.

Adresați-vă imediat medicului dumneavoastră dacă observați oricare dintre următoarele manifestări

- erupție cutanată gravă, urticarie sau alte semne de reacție alergică.
- umflarea feței, a mâinilor, a picioarelor.
- dificultăți la respirație, la înghițire.
- dificultate în respirație la efort sau în poziție orizontală sau umflarea picioarelor.

Adresați-vă cât mai repede medicului dumneavoastră dacă observați oricare dintre următoarele manifestări:

- semne de infecție cum sunt febră, stare generală de rău, plăgi, probleme dentare, senzație de arsură la urinare;
- senzație de slăbiciune sau de oboseală;
- tuse;
- zgomote în urechi;
- amorțeală;
- vedere dublă;
- slăbiciune a mâinilor sau a picioarelor;
- o inflamație sau o rană deschisă care nu se vindecă.
- semne și simptome care sugerează tulburări sanguine cum sunt febră persistentă, vânătăi, sângerări, paloare.

Simptomele descrise mai sus pot fi semne ale reacțiilor adverse enumerate mai jos, care au fost observate la administrarea de Humira.

Foarte frecvente (pot să apară la mai mult de 1 persoană din 10)

- reacții la locul administrării (inclusiv durere, inflamație, roșeață sau mâncărimi la locul injecției);
- infecții ale căilor respiratorii (inclusiv răceală, secreții nazale, sinuzită, pneumonie);
- dureri de cap;
- dureri abdominale;
- greață și vărsături;
- erupție cutanată;

- dureri musculare și osoase.

Frecvente (pot să apară la până la 1 persoană din 10)

- infecții grave (inclusiv septicemie și gripă);
- Infecții intestinale (inclusiv gastroenterită);
- infecții cutanate (inclusiv celulită și herpes zoster);
- infecții ale urechii;
- infecții ale gurii (inclusiv infecții dentare și abces rece);
- infecții ale tractului genital;
- infecții ale tractului urinar;
- infecții micotice;
- infecții ale articulațiilor;
- tumori benigne;
- cancer cutanat;
- reacții alergice (inclusiv alergii sezoniere);
- deshidratare;
- modificarea dispoziției (inclusiv depresie);
- anxietate;
- tulburări ale somnului;
- tulburări senzoriale cum sunt furnicături, înțepături sau amorțeli;
- migrenă;
- compresia rădăcinii nervoase (inclusiv dureri la nivelul regiunii inferioare a coloanei vertebrale și dureri de picioare);
- tulburări de vedere;
- inflamația ochilor;
- inflamații ale pleoapelor și umflarea ochilor;
- vertij;
- senzație că inima bate repede;
- hipertensiune arterială;
- roșeață;
- hematom;
- tuse;
- astm;
- scurtarea respirației;
- sângerări gastro-intestinale;
- dispepsie (indigestie, balonare, arsuri);
- boală de reflux a acidului gastric;
- sindrom sicca (inclusiv ochi uscați și gură uscată);
- mâncărime;
- erupție pruriginoasă;
- vânățai;
- inflamații ale pielii (ca de exemplu eczemă);
- ruperea unghiilor degetelor de la mâini și picioare;
- transpirații abundente;
- căderea părului;
- apariția de leziuni noi sau agravarea psoriazisului;
- spasme musculare;
- sânge în urină;
- tulburări renale;
- dureri de piept;
- edem;
- febră;

- scăderea numărului de trombocite care duce la creșterea riscului de sângerare sau de apariție a vânătăilor;
- tulburări ale vindecării.

Mai puțin frecvente (pot să apară la până la 1 persoană din 100)

- infecții oportuniste (care includ tuberculoză și alte infecții care apar atunci când rezistența organismului la boli este scăzută);
- infecții neurologice (inclusiv meningită virală);
- infecții ale ochilor;
- infecții bacteriene;
- diverticulită (inflamație și infecție a intestinului gros);
- cancer;
- cancer care afectează sistemul limfatic;
- melanom;
- tulburări ale sistemului imunitar care ar putea afecta plămâni, pielea și ganglionii limfatici (cel mai frecvent se prezintă ca sarcoidoză);
- vasculită (inflamarea vaselor de sânge);
- tremor;
- accident vascular cerebral;
- neuropatie;
- pierderea auzului, zgomote în urechi;
- senzație că bătăile inimii sunt neregulate, ca de exemplu lipsa unei bătăi;
- tulburări cardiace care pot determina scurtarea respirației sau umflarea gleznelor;
- infarct miocardic;
- dilatarea peretelui unei artere importante, inflamația unei vene și cheag pe venă, obstrucția unui vas de sânge;
- boli pulmonare care determină scurtarea respirației (inclusiv inflamații);
- embolie pulmonară (blocaj al unei artere pulmonare);
- revărsat pleural (acumulare anormală de lichid în spațiul pleural);
- pancreatită care determină durere puternică abdominală și de spate;
- dificultate la înghițire;
- edem al feței;
- inflamații ale vezicii biliare, pietre în vezica biliară;
- ficat gras;
- transpirații nocturne;
- răni;
- oboseală musculară neobișnuită;
- lupus eritematos sistemic (inclusiv inflamații la nivelul pielii, inimii, plămânului, articulațiilor și a altor organe);
- întreruperea somnului;
- impotență;
- inflamații.

Rare (pot să apară la până la 1 persoană din 1000)

- leucemie (cancer care afectează sângele și măduva osoasă);
- reacții alergice severe însoțite de șoc;
- scleroză multiplă;
- tulburări nervoase (ca de exemplu inflamația nervilor optici și sindrom Guillain-Barré care poate determina slăbiciune musculară, senzații anormale, furnicături la nivelul brațelor și părții superioare a corpului);
- oprirea pompării sângelui de către inimă;
- fibroză pulmonară (cicatrizare a plămânului).
- perforație intestinală;

- hepatită;
- reactivarea hepatitei B;
- hepatită autoimună (inflamația ficatului cauzată de propriul sistem imunitar);
- vasculită cutanată (inflamația vaselor de sânge de la nivelul pielii);
- sindrom Stevens-Johnson (simptomele inițiale includ stare de rău, febră, dureri de cap și erupție cutanată);
- edem al feței asociat cu reacții alergice;
- eritem polimorf (erupție cutanată inflamatorie);
- sindrom asemănător lupusului;
- angioedem (umflătură localizată a pielii);
- reacție pe piele de tip lichenoid (erupție roșiatică-purpurie pe piele care produce mâncărime)

Cu frecvență necunoscută (frecvența nu poate fi estimată din datele disponibile)

- limfom hepatosplenic cu celule T (o formă rară de cancer al sângelui care de obicei are rezultat letal)
- carcinom cu celule Merkel (un tip de cancer de piele)
- Sarcom Kaposi, un cancer rar asociat infecției cu virusul herpetic uman 8. Sarcomul Kaposi se manifestă cel mai frecvent sub formă de leziuni vineții pe piele
- insuficiență hepatică
- agravare a unei afecțiuni numită dermatomiozită (descrisă ca o erupție pe piele însoțită de slăbiciune musculară)
- creștere în greutate (pentru majoritatea pacienților, creșterea în greutate a fost mică)

Unele reacții adverse observate la Humira nu au fost însoțite de simptome și pot fi detectate numai prin teste de laborator. Acestea includ:

Foarte frecvente (pot să apară la mai mult de 1 persoană din 10)

- scăderea numărului de celule albe în sânge;
- scăderea numărului de celule roșii în sânge;
- creșterea grăsimilor în sânge;
- creșterea enzimelor hepatice.

Frecvente (pot să apară la până la 1 persoană din 10)

- creșterea numărului de celule albe în sânge;
- scăderea numărului de trombocite în sânge;
- creșterea acidului uric în sânge;
- valori modificate ale sodiului în sânge;
- scăderea valorii calciului în sânge;
- scăderea valorii fosforului în sânge;
- creșterea zahărului în sânge;
- creșterea valorilor lactat dehidrogenazei în sânge;
- prezența autoanticorpilor în sânge;
- scăderea valorii potasiului în sânge.

**Mai puțin frecvente** (pot să apară la până la 1 persoană din 100)

- creșterea valorilor bilirubinei în sânge (test de sânge pentru ficat).

Rare (pot să apară la până la 1 persoană din 1000)

- scăderea numărului de celule albe, celule roșii și de trombocite în sânge;

### **Raportarea reacțiilor adverse**

Dacă copilul dumneavoastră manifestă orice reacții adverse, adresați-vă medicului copilului dumneavoastră sau farmacistului. Acestea includ orice posibile reacții adverse nemenționate în acest prospect. De asemenea, puteți raporta reacțiile adverse direct prin intermediul sistemului național de raportare, așa cum este menționat în [Anexa V](#). Raportând reacțiile adverse, puteți contribui la furnizarea de informații suplimentare privind siguranța acestui medicament.

### **5. Cum se păstrează Humira**

Nu lăsați acest medicament la vederea și îndemâna copiilor.

A nu se utiliza acest medicament după data de expirare înscrisă pe etichetă/blister/cutie după EXP.

A se păstra la frigider (2°C–8°C). A nu se congela.

A se păstra flaconul în ambalajul original pentru a fi protejat de lumină.

Nu aruncați niciun medicament pe calea apei sau a reziduurilor menajere. Întrebați medicul dumneavoastră sau farmacistul cum să aruncați medicamentele pe care nu le mai folosiți. Aceste măsuri vor ajuta la protejarea mediului.

### **6. Conținutul ambalajului și alte informații**

#### **Ce conține Humira**

Substanța activă este adalimumab.

Celelalte componente sunt manitol, acid citric monohidrat, citrat de sodiu, dihidrogenofosfat de sodiu dihidrat, hidrogenofosfat de disodiu dihidrat, clorură de sodiu, polisorbitat 80, hidroxid de sodiu și apă pentru preparate injectabile.

#### **Cum arată Humira și conținutul ambalajului**

Humira 40 mg soluție injectabilă în flacon este disponibil sub forma unei soluții sterile de adalimumab 40 mg dizolvat în 0,8 ml.

Flaconul de Humira este un flacon din sticlă care conține o soluție de adalimumab. Fiecare ambalaj conține 2 cutii, fiecare conținând 1 flacon, 1 seringă goală sterilă, 1 ac, 1 adaptor pentru flacon și 2 tampoane cu alcool.

Humira poate fi disponibil sub formă de flacon, seringă preumplută și/sau de pen preumplut.

#### **Deținătorul autorizației de punere pe piață**

AbbVie Deutschland GmbH & Co. KG  
Knollstrasse  
67061 Ludwigshafen  
Germania

#### **Fabricantul**

AbbVie Biotechnology GmbH  
Knollstrasse  
67061 Ludwigshafen  
Germania

Pentru orice informații despre acest medicament, vă rugăm să contactați reprezentanții locali ai deținătorului autorizației de punere pe piață:



**België/Belgique/Belgien**

AbbVie SA  
Tél/Tel: +32 10 477811

**България**

АбВи ЕООД  
Тел.: +359 2 90 30 430

**Česká republika**

AbbVie s.r.o.  
Tel: +420 233 098 111

**Danmark**

AbbVie A/S  
Tlf: +45 72 30-20-28

**Deutschland**

AbbVie Deutschland GmbH & Co. KG  
Tel: 00800 222843 33 (gebührenfrei)  
Tel: +49 (0) 611/1720-0

**Eesti**

AbbVie OÜ  
Tel: +372 623 1011

**Ελλάδα**

AbbVie ΦΑΡΜΑΚΕΥΤΙΚΗ Α.Ε.  
Τηλ: +30 214 4165 555

**España**

AbbVie Spain, S.L.U.  
Tel: +34 91 384 0910

**France**

AbbVie  
Tél: +33 (0) 1 45 60 13 00

**Hrvatska**

AbbVie d.o.o.  
Tel + 385 (0)1 5625 501

**Ireland**

AbbVie Limited  
Tel: +353 (0)1 4287900

**Ísland**

Vistor hf.  
Tel: +354 535 7000

**Italia**

AbbVie S.r.l.  
Tel: +39 06 928921

**Κύπρος**

Lifepharma (Z.A.M.) Ltd  
Τηλ.: +357 22 34 74 40

**Latvija**

AbbVie SIA  
Tel: +371 67605000

**Lietuva**

AbbVie UAB  
Tel: +370 5 205 3023

**Luxembourg/Luxemburg**

AbbVie SA  
Belgique/Belgien  
Tél/Tel: +32 10 477811

**Magyarország**

AbbVie Kft.  
Tel.: +36 1 455 8600

**Malta**

V.J.Salomone Pharma Limited  
Tel: +356 22983201

**Nederland**

AbbVie B.V.  
Tel: +31 (0)88 322 2843

**Norge**

AbbVie AS  
Tlf: +47 67 81 80 00

**Österreich**

AbbVie GmbH  
Tel: +43 1 20589-0

**Polska**

AbbVie Polska Sp. z o.o.  
Tel.: +48 22 372 78 00

**Portugal**

AbbVie, Lda.  
Tel: +351 (0)21 1908400

**România**

AbbVie S.R.L.  
Tel: +40 21 529 30 35

**Slovenija**

AbbVie Biofarmaceutvska družba d.o.o.  
Tel: +386 (1)32 08 060

**Slovenská republika**

AbbVie s.r.o.  
Tel: +421 2 5050 0777

**Suomi/Finland**

AbbVie Oy  
Puh/Tel: +358 (0)10 2411 200

**Sverige**

AbbVie AB  
Tel: +46 (0)8 684 44 600

**United Kingdom (Northern Ireland)**

AbbVie Deutschland GmbH & Co. KG  
Tel: +44 (0)1628 561090

**Acest prospect a fost revizuit în**

Informații detaliate privind acest medicament sunt disponibile pe site-ul Agenției Europene pentru Medicamente: <http://www.ema.europa.eu>.

**Pentru a asculta sau pentru a solicita o copie a acestui prospect în <alfabetul Braille>, <printat cu font mai mare> sau <în varianta audio>, vă rugăm contactați reprezentantul local al Deținătorului autorizației de punere pe piață.**



## Prospect: Informații pentru pacient

### Humira 40 mg soluție injectabilă în seringă preumplută adalimumab

**Citiți cu atenție și în întregime acest prospect înainte de a începe să utilizați acest medicament deoarece acesta conține informații importante pentru dumneavoastră.**

- Păstrați acest prospect. S-ar putea să fie necesar să-l recitiți.
- Medicul dumneavoastră vă va da de asemenea un **Card de avertizare al Pacientului** care conține informații importante privind siguranța, informații pe care trebuie să le cunoașteți înainte de a utiliza Humira și în timpul tratamentului cu Humira. Păstrați asupra dumneavoastră acest **Card de avertizare al pacientului**.
- Dacă aveți orice întrebări suplimentare, adresați-vă medicului dumneavoastră sau farmacistului.
- Acest medicament a fost prescris numai pentru dumneavoastră. Nu trebuie să-l dați altor persoane. Le poate face rău, chiar dacă au aceleași semne de boală cu ale dumneavoastră.
- Dacă aveți orice reacție adversă spuneți medicului dumneavoastră sau farmacistului. Aceasta include orice posibilă reacție adversă nemenționată în acest prospect (vezi pct. 4).

#### **Ce găsiți în acest prospect:**

1. Ce este Humira și pentru ce se utilizează
2. Ce trebuie să știți înainte să utilizați Humira
3. Cum să utilizați Humira
4. Reacții adverse posibile
5. Cum se păstrează Humira
6. Conținutul ambalajului și alte informații

#### **1. Ce este Humira și pentru ce se utilizează**

Humira conține substanța activă adalimumab.

Humira este utilizat pentru a trata bolile inflamatorii descrise mai jos:

- Poliartrita reumatoidă,
- Artrita juvenilă idiopatică forma poliarticulară,
- Artrita asociată entezitei,
- Spondilita anchilozantă,
- Spondiloartrita axială fără dovadă radiologică a spondilitei anchilozante,
- Artrita psoriazică,
- Psoriazisul,
- Hidradenita supurativă,
- Boala Crohn,
- Colita ulcerativă și
- Uveita non-infecțioasă

Substanța activă din Humira, adalimumab, este un anticorp monoclonal uman. Anticorpul monoclonal este o proteină care se leagă de o țintă specifică.

Ținta adalimumab este o proteină denumită factor de necroză tumorală (TNF $\alpha$ ), care este implicată în sistemul imunitar (de apărare) și este prezentă în concentrații mari în bolile inflamatorii enumerate mai sus. Prin legarea de la TNF $\alpha$ , Humira scade procesul inflamator din cadrul acestor boli.

#### **Poliartrită reumatoidă**

Poliartrita reumatoidă este o boală inflamatorie a articulațiilor.

Humira se utilizează pentru tratamentul poliartritei reumatoidale la adult. Dacă suferiți de poliartrită reumatoidă activă moderată până la severă, este posibil să vi se administreze întâi alte medicamente

care modifică evoluția bolii, cum este metotrexat. Dacă nu răspundeți suficient de bine la aceste medicamente, vi se va administra Humira în vederea tratării poliartritei dumneavoastră reumatoidă.

Humira poate fi de asemenea folosit pentru a trata poliartrita reumatoidă activă severă și progresivă fără să se fi administrat anterior tratament cu metotrexat.

S-a arătat că tratamentul cu Humira încetinește leziunile cartilajului și ale osului de la nivelul articulațiilor afectate de boală și îmbunătățește activitatea fizică.

De obicei, Humira se administrează împreună cu metotrexat. Dacă medicul dumneavoastră stabilește că metotrexat nu este adecvat, Humira poate fi administrat singur.

#### Artrită juvenilă idiopatică forma poliarticulară și artrita asociată entezitei

Artrita juvenilă idiopatică forma poliarticulară și artrita asociată entezitei sunt boli inflamatorii.

Humira se utilizează pentru tratamentul artritei juvenile idiopatice forma poliarticulară la copii și adolescenți cu vârsta între 2 și 17 ani și la copii și adolescenți cu artrită asociată entezitei cu vârsta între 6 și 17 ani. Este posibil să vi se administreze întâi alte medicamente care modifică evoluția bolii, cum este metotrexat. Dacă nu răspundeți suficient de bine la aceste medicamente, vi se va administra Humira în vederea tratării artritei dumneavoastră reumatoidă idiopatice juvenile forma poliarticulară sau artritei asociate entezitei.

#### Spondilită anchilozantă și spondiloartrită axială fără dovadă radiologică a spondilitei anchilozante

Spondilita anchilozantă și spondiloartrita axială fără dovadă radiologică a spondilitei anchilozante sunt afecțiuni inflamatorii ale coloanei vertebrale.

Humira se utilizează pentru tratamentul spondilitei anchilozante și a spondiloartritei axiale fără dovadă radiologică a spondilitei anchilozante la adulți. În cazul în care aveți spondilită anchilozantă sau spondiloartrită axială fără dovadă radiologică a spondilitei anchilozante, vi se vor administra inițial alte medicamente. Dacă nu răspundeți bine la aceste medicamente, vi se va administra Humira pentru a reduce semnele și simptomele acestei boli.

#### Artrită psoriazică

Artrita psoriazică este o inflamație a articulațiilor asociată psoriazisului.

Humira se utilizează pentru tratamentul artritei psoriazice la adulți. S-a demonstrat că Humira încetinește deteriorarea cartilajului și a osului din articulații determinată de boală și îmbunătățește activitatea fizică.

#### Psoriazis în plăci la adulți și copii

Psoriazisul în plăci este o afecțiune a pielii care determină zone de piele roșii, cu coji, cu cruste acoperite cu solzi argintii. Psoriazisul în plăci poate afecta de asemenea unghiile, făcându-le să se sfărâme, să devină îngroșate și să se desfacă de pe patul unghiei, ceea ce poate fi dureros. Psoriazisul este considerat a fi cauzat de o problemă a sistemului imunitar al organismului, care duce la o producție crescută de celule ale pielii.

Humira se utilizează pentru tratamentul psoriazisului în plăci moderat până la sever la adulți. Humira este utilizat de asemenea pentru tratamentul psoriazisului în plăci sever la copii și adolescenți cu vârsta cuprinsă între 4 și 17 ani la care tratamentul topic și fototerapiile fie nu au avut rezultate foarte bune fie acestea nu sunt recomandate.

### Hidradenită supurativă la adulți și adolescenți

Hidradenita supurativă (uneori numită acnee inversă) este o afecțiune inflamatorie cronică și adesea dureroasă a pielii. Simptomele pot include noduli (proeminențe tari) și abcese (furuncule) din care poate să curgă puroi. Această afecțiune afectează mai frecvent anumite zone ale pielii, cum ar fi sub sâni, axile, coapse, zona inghinală și fese. Cicatrizarea poate să apară în zonele afectate.

Humira se utilizează pentru tratamentul hidradenitei supurative la adulți și adolescenți de la vârsta de 12 ani. Humira poate reduce numărul de noduli și abcese pe care le aveți și durerea care se asociază adesea bolii. Este posibil să primiți inițial alte medicamente. Dacă nu răspundeți suficient de bine la aceste medicamente, vi se va administra Humira.

### Boală Crohn la adulți și copii

Boala Crohn este o afecțiune inflamatorie a tractului digestiv.

Humira se utilizează pentru tratamentul bolii Crohn la adulți și la copii și adolescenți cu vârsta între 6 și 17 ani. Dacă aveți boala Crohn, vi se vor administra inițial alte medicamente. Dacă nu răspundeți bine la aceste medicamente, vi se va administra Humira pentru a reduce semnele și simptomele bolii Crohn.

### Colită ulcerativă la adulți și copii

Colita ulcerativă este o afecțiune inflamatorie a intestinului.

Humira se utilizează pentru tratamentul colitei ulcerative, forma moderată până la severă, la adulți și la copii și adolescenți cu vârsta cuprinsă între 6 și 17 ani. În cazul în care aveți colită ulcerativă, vi se vor administra inițial alte medicamente. Dacă nu răspundeți bine la aceste medicamente, vi se va administra Humira pentru a reduce semnele și simptomele acestei boli.

### Uveită non-infecțioasă la adulți și copii

Uveita non-infecțioasă este o boală inflamatorie care afectează anumite părți ale ochiului.

Humira se utilizează pentru tratamentul

- Uveitei non-infecțioase cu inflamație care afectează partea din spate a ochiului la adulți
- Uveitei cronice non-infecțioase cu inflamație care afectează partea din față a ochiului la copii cu vârsta de la 2 ani

Această inflamație poate să determine o scădere a vederii și/sau prezența flocoanelor în ochi (puncte negre sau linii subțiri care se mișcă peste câmpul vizual). Humira acționează prin reducerea acestei inflamații.

## **2. Ce trebuie să știți înainte să utilizați Humira**

### **Nu utilizați Humira**

- Dacă sunteți alergic la adalimumab sau la oricare dintre celelalte componente ale medicamentului (enumerat la pct. 6).
- Dacă aveți o infecție severă, inclusiv tuberculoză activă (vezi “Atenționări și precauții”). Este important să-i spuneți medicului dumneavoastră dacă aveți simptome ale unei infecții, de exemplu febră, plăgi, senzație de oboseală, probleme dentare.
- Dacă aveți insuficiență cardiacă moderată sau severă. Este important să-i comunicați medicului dacă ați suferit sau suferiți de o afecțiune cardiacă gravă (vezi “Atenționări și precauții”).

## Atenționări și precauții

Spuneți medicului dumneavoastră sau farmacistului înainte să utilizați Humira

- În cazul în care prezentați reacții alergice simptomatice precum presiune toracică, respirație șuierătoare, amețeli, edeme sau erupții cutanate întrerupeți injecțiile cu Humira și adresați-vă imediat medicului dumneavoastră deoarece, în cazuri rare, aceste reacții pot pune viața în pericol.
- Dacă aveți o infecție, inclusiv o infecție de lungă durată sau una localizată (de exemplu, o ulcerare a membrului inferior) spuneți medicului dumneavoastră înainte de a începe să luați Humira. Dacă nu sunteți sigur, contactați-l pe medicul dumneavoastră.
- Puteți face mai ușor infecții în timpul tratamentului cu Humira. Dacă funcția plămânilor dumneavoastră este afectată, acest risc crește. Aceste infecții pot fi severe, inclusiv tuberculoză, infecții determinate de virusuri, ciuperci, paraziți sau bacterii sau infecții oportuniste și sepsis care, în rare cazuri, vă pot pune viața în pericol. Este important să-i spuneți medicului dumneavoastră dacă aveți simptome precum febră, plăgi, senzație de oboseală, probleme dentare. Medicul dumneavoastră vă poate recomanda întreruperea temporară a tratamentului cu Humira.
- Deoarece s-au raportat cazuri de tuberculoză la pacienții tratați cu Humira, medicul dumneavoastră vă va examina, în ceea ce privește semnele și simptomele de tuberculoză înainte de inițierea tratamentului cu Humira. Aceasta va include o evaluare medicală amănunțită, inclusiv un istoric medical și teste adecvate (de exemplu: o radiografie toracică și un test la tuberculină). Efectuarea și rezultatele acestor teste trebuie înregistrate pe Cardul dumneavoastră de avertizare. Este foarte important să-i spuneți medicului dumneavoastră dacă ați avut vreodată tuberculoză sau dacă ați fost în contact direct cu cineva care a avut tuberculoză. Tuberculoza se poate dezvolta în timpul tratamentului, chiar dacă ați urmat un tratament preventiv pentru tuberculoză. Dacă pe parcursul tratamentului sau după încheierea acestuia, apar simptome de tuberculoză (tuse persistentă, pierdere în greutate, apatie, febră ușoară), sau orice alte infecții, comunicați acest lucru imediat medicului dumneavoastră.
- Spuneți medicului dumneavoastră dacă locuiți sau călătoriți în zone endemice pentru infecțiile cu ciuperci, cum sunt histoplasmoza, coccidioidoza sau blastomicoza.
- Spuneți medicului dumneavoastră dacă aveți antecedente de infecții recidivante sau alte afecțiuni care cresc riscul de infecții.
- Spuneți medicului dumneavoastră dacă sunteți purtător al virusului hepatitei B (VHB), dacă aveți hepatită B activă sau credeți că aveți un risc crescut să dobândiți VHB. Medicul dumneavoastră trebuie să vă efectueze teste pentru HBV. Humira poate cauza reactivarea VHB la pacienții purtători ai acestui virus. Rar, în unele cazuri, în special dacă luați alte medicamente care scad sistemul imun, reactivarea VHB poate amenința viața.
- Dacă aveți mai mult de 65 ani și utilizați Humira puteți fi mai susceptibil la infecții. Dumneavoastră și medicul dumneavoastră trebuie să acordați atenție deosebită semnelor de infecție în timpul tratamentului cu Humira. Este important să spuneți medicului dumneavoastră dacă aveți simptome de infecție cum sunt: febră, răni, oboseală sau probleme dentare.
- Dacă sunteți programat să efectuați intervenții chirurgicale sau dentare informați medicul dumneavoastră că sunteți sub tratament cu Humira. Medicul dumneavoastră vă poate recomanda întreruperea temporară a tratamentului cu Humira.
- Dacă aveți sau dezvoltați o boală demielinizantă cum este scleroza multiplă, medicul dumneavoastră va decide dacă trebuie să fiți tratat cu Humira sau să continuați să fiți tratați cu

Humira. Spuneți imediat medicului dumneavoastră dacă aveți simptome cum sunt modificări ale vederii dumneavoastră, slăbiciune la nivelul brațelor sau picioarelor sau amorțeli sau furnicături în orice parte a corpului.

- Anumite vaccinuri pot determina infecții și nu trebuie administrate în timpul tratamentului cu Humira. Vă rugăm să spuneți medicului dumneavoastră înainte de a vi se administra orice vaccin. Anterior începerii tratamentului cu Humira, se recomandă ca pacienții copii, dacă este posibil, să fie vaccinați la zi, în concordanță cu ultimele recomandări privind imunizarea. Dacă ați utilizat Humira pe perioada sarcinii, copilul dumneavoastră poate avea un risc crescut de infecții timp de cel puțin 5 luni de la ultima doză de adalimumab pe care ați utilizat-o în timpul sarcinii. Este important să spuneți medicului copilului dumneavoastră sau altui profesionist din domeniul sănătății că ați utilizat Humira în timpul sarcinii, astfel ei pot decide când ar trebui să primească copilul dumneavoastră un vaccin.
- Dacă aveți insuficiență cardiacă ușoară și sunteți tratat cu Humira, evoluția insuficienței cardiace trebuie monitorizată îndeaproape de către medicul dumneavoastră. Este important să-i comunicați medicului dacă ați suferit sau suferiți de o afecțiune cardiacă gravă. Dacă prezentați simptome noi sau agravante de insuficiență cardiacă (de exemplu dificultăți în respirație sau umflarea picioarelor), adresați-vă imediat medicului dumneavoastră. Medicul dumneavoastră va decide dacă puteți utiliza Humira.
- La unii pacienți, organismul poate să nu mai producă suficiente celule sanguine care ajută organismul dumneavoastră în lupta contra infecțiilor sau vă ajută în oprirea sângerărilor. Dacă apar febră persistentă, vânătăi sau sângerări foarte ușor sau sunteți foarte palid, anunțați medicul imediat. Medicul dumneavoastră poate decide întreruperea tratamentului.
- Există foarte rare cazuri de anumite forme de cancer la copii și adulți tratați cu Humira sau cu alți blocanți ai TNF. Persoanele cu poliartrită reumatoidă mai severă care au avut afecțiunea timp îndelungat, au un risc mai mare decât media în dezvoltarea limfomului (un cancer care afectează sistemul limfatic) și a leucemiei (un cancer care afectează sângele și măduva osoasă). Dacă utilizați Humira poate să crească riscul apariției limfomului, leucemiei, sau a altor tipuri de cancer. Rareori, la pacienții care utilizează Humira, s-a observat un tip specific de limfom. Unii dintre acești pacienți erau tratați de asemenea cu azatioprină sau 6-mercaptopurină. Spuneți medicului dumneavoastră dacă utilizați azatioprină sau 6-mercaptopurină concomitent cu Humira. În plus, au fost observate cazuri de cancere cutanate de tip non-melanom la pacienții care utilizează Humira. Spuneți medicului dumneavoastră dacă vă apar noi leziuni ale pielii sau dacă apar modificări ale leziunilor existente în timpul tratamentului sau după.
- Au fost raportate cazuri de cancer, altele decât limfom, la pacienții cu un anumit tip de afecțiune pulmonară numită Boală Pulmonară Obstructivă Cronică (BPOC) tratați cu un alt blocant de TNF. Dacă aveți BPOC, sau sunteți un mare fumător, trebuie să discutați cu medicul dumneavoastră dacă tratamentul cu blocanți de TNF este adecvat pentru dumneavoastră.
- În cazuri rare, tratamentul cu Humira poate să determine un sindrom asemănător lupusului. Adresați-vă medicului dumneavoastră dacă apar simptome cum sunt erupție cutanată persistentă inexplicabilă, febră, dureri articulare sau oboseală.

### **Copii și adolescenți**

- Vaccinări: dacă este posibil, copilul dumneavoastră trebuie să fie la zi cu toate vaccinările înainte să utilizeze Humira.
- Nu administrați Humira la copiii cu artrită juvenilă idiopatică forma poliarticulară care au vârsta sub 2 ani.

## Humira împreună cu alte medicamente

Spuneți medicului dumneavoastră sau farmacistului dacă luați, ați luat recent sau s-ar putea să luați orice alt medicament.

Humira se poate utiliza împreună cu metotrexat sau cu alte medicamente anti-reumatice modificatoare de boală (sulfasalazină, hidroxiclorochină, leflunomidă și preparate injectabile pe bază de aur), steroizi sau medicamente pentru durere inclusiv medicamentele antiinflamatoare nesteroidiene (AINS).

Nu trebuie să luați Humira împreună cu medicamente care conțin substanțe active anakinra sau abatacept din cauza riscului crescut de infecții grave. Dacă aveți întrebări, vă rugăm discutați cu medicul dumneavoastră.

## Sarcină și alăptare

- Trebuie să luați în considerare utilizarea măsurilor de contracepție corespunzătoare pentru prevenirea sarcinii și să continuați să le utilizați pe o perioadă de minim 5 luni după ultimul tratament cu Humira.
- Dacă sunteți gravidă, credeți că sunteți gravidă sau intenționați să aveți un copil, adresați-vă medicului dumneavoastră pentru recomandări privind administrarea acestui medicament.
- Humira poate fi utilizat în timpul unei sarcini numai dacă este necesar.
- În conformitate cu un studiu privind sarcina, nu a existat un risc mai mare de malformații congenitale atunci când mama a primit Humira în timpul sarcinii, comparativ cu mamele cu aceeași boală care nu au primit Humira.
- Humira poate fi utilizat în timpul alăptării.
- Dacă ați utilizat Humira în perioada sarcinii, copilul dumneavoastră poate avea un risc crescut de infecție.
- Înainte să primească copilul dumneavoastră orice vaccin, este important să spuneți medicului copilului dumneavoastră sau altui profesionist din domeniul sănătății despre utilizarea Humira în timpul sarcinii dumneavoastră (pentru mai multe informații referitoare la vaccinuri, consultați capitolul "Atenționări și precauții").

## Conducerea vehiculelor și folosirea utilajelor

Humira poate influența în mică măsură capacitatea dumneavoastră de a conduce vehicule, biciclete, sau de a folosi utilaje. După administrarea de Humira poate să apară senzația că se învârtă casa și tulburări de vedere.

## Humira conține sodiu

Acest medicament conține sodiu mai puțin de 1 mmol (23 mg) per doză de 0,8 ml, în principal "fără sodiu".

### 3. Cum să utilizați Humira

Luați întotdeauna acest medicament exact așa cum v-a spus medicul dumneavoastră sau farmacistul. Dacă nu sunteți sigur, întrebați medicul dumneavoastră sau farmacistul. Medicul dumneavoastră poate să prescrie Humira cu o altă concentrație dacă aveți nevoie de o doză diferită.

Adulți cu poliartrită reumatoidă, artrită psoriazică, spondilită anchilozantă sau spondiloartrită axială fără dovadă radiologică a spondilitei anchilozante

Humira se injectează sub piele (utilizare subcutanată). Doza obișnuită pentru adulți cu poliartrită reumatoidă, spondilită anchilozantă spondiloartrită axială fără dovadă radiologică a spondilitei anchilozante și pentru pacienții cu artrită psoriazică este de 40 mg adalimumab, administrată din două în două săptămâni, sub forma unei doze unice.



Pentru poliartrita reumatoidă, tratamentul cu metotrexat se continuă în perioada în care utilizați Humira. Dacă medicul dumneavoastră stabilește că metotrexatul nu este adecvat, Humira poate fi utilizat și singur.

Dacă aveți poliartrită reumatoidă și nu vi se administrează metotrexat concomitent cu Humira, medicul dumneavoastră poate decide să vă administreze 40 mg de adalimumab săptămânal sau 80 mg la două săptămâni.

#### Copii, adolescenți și adulți cu artrită juvenilă idiopatică forma poliarticulară

*Copii și adolescenți cu vârsta de la 2 ani cu greutatea de 10 kg până la mai puțin de 30 kg*

Doza de Humira recomandată este 20 mg la două săptămâni.

*Copii, adolescenți și adulți cu vârsta de la 2 ani cu greutatea de 30 kg sau mai mult*

Doza de Humira recomandată este 40 mg la două săptămâni.

#### Copii, adolescenți și adulți cu artrită asociată entezitei

*Copii și adolescenți cu vârsta de la 6 ani cu greutatea de 15 kg până la mai puțin de 30 kg*

Doza de Humira recomandată este 20 mg la două săptămâni.

*Copii, adolescenți și adulți cu vârsta de la 6 ani cu greutatea de 30 kg sau mai mult*

Doza de Humira recomandată este 40 mg la două săptămâni.

#### Adulți cu psoriazis

La adulți doza recomandată pentru tratamentul psoriazisului, este o doză inițială de 80 mg (sub formă de două injecții a 40 mg într-o zi) urmată, după o săptămână, de o doză de 40 mg administrată o dată la două săptămâni. Trebuie să continuați injecțiile cu Humira cât timp vă recomandă medicul dumneavoastră. În funcție de răspunsul dumneavoastră la tratament, medicul dumneavoastră poate să dozeze la 40 mg săptămânal sau 80 mg la două săptămâni.

#### Copii și adolescenți cu psoriazis în plăci

*Copii și adolescenți cu vârsta de la 4 la 17 ani cu greutatea de 15 kg până la mai puțin de 30 kg*

Doza de Humira recomandată este o doză inițială de 20 mg, urmată de 20 mg după o săptămână. Ulterior, doza uzuală este de 20 mg la două săptămâni.

*Copii și adolescenți cu vârsta de la 4 la 17 ani cu greutatea de 30 kg sau mai mult*

Doza de Humira recomandată este o doză inițială de 40 mg, urmată de 40 mg după o săptămână. Ulterior, doza uzuală este de 40 mg la două săptămâni.

#### Adulți cu hidradenită supurativă

Doza obișnuită pentru hidradenita supurativă este o doză inițială de 160 mg (sub formă de patru injecții a 40 mg într-o zi sau două injecții pe zi, timp de două zile consecutive), urmată de o doză de 80 mg (sub formă de două injecții a 40 mg într-o zi) după două săptămâni. După alte două săptămâni, se continuă cu o doză de 40 mg săptămânal sau 80 mg la două săptămâni, conform recomandărilor medicului dumneavoastră. Se recomandă să spălați zilnic cu un antiseptic zonele afectate.

### Hidradenită supurativă la adolescenți de la vârsta de 12 până la 17 ani, cu greutatea de 30 kg sau mai mult

Doza recomandată de Humira este o doză inițială de 80 mg (sub formă de două injecții a 40 mg într-o zi), urmată, după o săptămână, de o doză de 40 mg la fiecare două săptămâni. Dacă nu răspundeți corespunzător la Humira 40 mg la două săptămâni, medicul dumneavoastră poate să crească doza la 40 mg săptămânal sau 80 mg la două săptămâni.

Se recomandă să spălați zilnic cu un antiseptic zonele afectate.

### Adulți cu boală Crohn

Doza inițială obișnuită pentru boala Crohn este de 80 mg (sub formă de două injecții a 40 mg într-o zi), urmată apoi de 40 mg la două săptămâni, două săptămâni mai târziu. Dacă este necesar un răspuns mai rapid, medicul dumneavoastră vă poate prescrie o doză inițială de 160 mg (sub formă de patru injecții a 40 mg într-o zi sau două injecții a 40 mg pe zi, timp de două zile consecutiv), urmată de 80 mg (sub formă de două injecții a 40 mg într-o zi), două săptămâni mai târziu și apoi 40 mg la două săptămâni. În funcție de răspunsul dumneavoastră la tratament, medicul dumneavoastră poate crește doza la 40 mg săptămânal sau 80 mg la două săptămâni.

### Copii și adolescenți cu boală Crohn

#### *Copii și adolescenți cu vârsta de la 6 la 17 ani cu greutatea mai mică de 40 kg*

Doza uzuală este de 40 mg inițial, urmată de 20 mg după două săptămâni. Dacă este necesar un răspuns mai rapid, medicul copilului dumneavoastră va prescrie o doză inițială de 80 mg (sub formă de două injecții a 40 mg într-o zi) urmată de 40 mg după două săptămâni.

Ulterior, doza uzuală este de 20 mg la două săptămâni. În funcție de răspunsul copilului dumneavoastră la tratament, medicul copilului dumneavoastră poate crește frecvența dozei la 20 mg în fiecare săptămână.

#### *Copii și adolescenți cu vârsta de la 6 la 17 ani cu greutatea de 40 kg sau mai mult*

Doza uzuală inițială este de 80 mg (sub formă de două injecții a 40 mg într-o zi), urmată de 40 mg două săptămâni mai târziu. În cazul în care este necesar un răspuns mai rapid, medicul copilului dumneavoastră poate prescrie o doză inițială de 160 mg (sub formă de patru injecții a 40 mg într-o zi sau două injecții a 40 mg pe zi, timp de două zile consecutiv), urmată de 80 mg (sub formă de două injecții a 40 mg într-o zi) două săptămâni mai târziu.

Ulterior, doza uzuală este de 40 mg la două săptămâni. În funcție de răspunsul copilului dumneavoastră la tratament, medicul copilului dumneavoastră poate crește doza la 40 mg săptămânal sau 80 mg la două săptămâni.

### Adulți cu colită ulcerativă

La pacienții adulți cu colită ulcerativă doza obișnuită de Humira este 160 mg (sub formă de patru injecții a 40 mg într-o zi sau de două injecții a 40 mg pe zi, două zile consecutiv) în Săptămâna 0 și 80 mg (sub formă de două injecții a 40 mg într-o zi) în Săptămâna 2 și după aceea 40 mg la două săptămâni. În funcție de răspunsul dumneavoastră la tratament, medicul dumneavoastră poate crește doza la 40 mg săptămânal sau 80 mg la două săptămâni.

## Copii și adolescenți cu colită ulcerativă

### *Copii și adolescenți cu vârsta de la 6 ani cu greutatea mai mică de 40 kg*

Doza uzuală inițială de Humira este de 80 mg (sub formă de două injecții a 40 mg într-o zi), urmată de 40 mg (sub formă de o injecție a 40 mg) două săptămâni mai târziu. Ulterior, doza uzuală este de 40 mg la două săptămâni.

Pacienții care împlinesc vârsta de 18 ani în timp ce li se administrează doza de 40 mg la două săptămâni, trebuie să continue cu doza prescrisă.

### *Copii și adolescenți cu vârsta de la 6 ani cu greutatea de 40 kg sau mai mult*

Doza uzuală inițială de Humira este de 160 mg (sub formă de patru injecții a 40 mg într-o zi sau de două injecții a 40 mg pe zi timp de două zile consecutive), urmată de 80 mg (sub formă de două injecții a 40 mg într-o zi) două săptămâni mai târziu. Ulterior, doza uzuală este de 80 mg la două săptămâni.

Pacienții care împlinesc vârsta de 18 ani în timp ce li se administrează doza de 80 mg la două săptămâni trebuie să continue cu doza prescrisă.

## Adulți cu uveită non-infecțioasă

Doza uzuală pentru adulții cu uveită non-infecțioasă este o doză inițială de 80 mg (sub formă de două injecții într-o zi), urmată de 40 mg administrată o dată la două săptămâni începând cu prima săptămână după doza inițială. Trebuie să continuați să utilizați Humira atâta timp cât medicul dumneavoastră v-a recomandat.

La pacienții cu uveită non-infecțioasă, în timpul utilizării Humira, se poate continua tratamentul cu corticosteroizi sau cu alte medicamente care influențează sistemul imunitar. Humira poate fi de asemenea administrat în monoterapie.

## Copii și adolescenți cu uveită cronică non-infecțioasă cu vârsta de la 2 ani

### *Copii și adolescenți cu vârsta de la 2 ani cu greutatea de mai mică de 30 kg*

Doza uzuală de Humira este de 20 mg la două săptămâni administrată asociat cu metotrexat.

Medicul dumneavoastră vă poate prescrie o doză inițială de 40 mg care se poate administra cu o săptămână înainte să începeți doza uzuală.

### *Copii și adolescenți cu vârsta de la 2 ani cu greutatea de 30 kg sau mai mult*

Doza uzuală de Humira este de 40 mg la două săptămâni administrată asociat cu metotrexat.

Medicul dumneavoastră vă poate prescrie o doză inițială de 80 mg care se poate administra cu o săptămână înainte să începeți doza uzuală.

## **Mod și cale de administrare**

Humira se administrează prin injecție sub piele (prin injecție subcutanată).

## **Instrucțiuni de pregătire și administrare a unei injecții cu Humira**

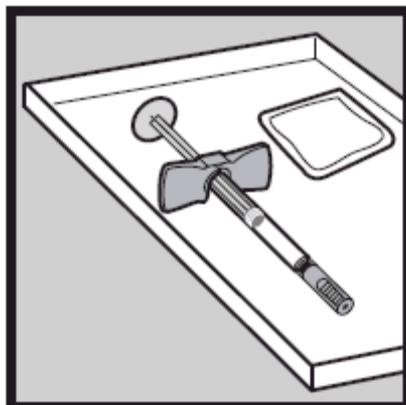
Următoarele instrucțiuni vă explică modul în care trebuie injectată Humira. Vă rugăm să citiți cu atenție instrucțiunile și să le urmați pas cu pas. Medicul dumneavoastră sau asistentul/asistenta vă va învăța tehnica auto-administrării. Nu încercați să vă autoadministrați injecția până când nu sunteți sigur că înțelegeți cum trebuie pregătită și realizată injecția. După o pregătire corespunzătoare, injecția

poate fi autoadministrată sau administrată de o altă persoană, de exemplu un membru al familiei sau un prieten.

Această injecție nu trebuie amestecată în aceeași seringă sau fiolă cu nici un alt medicament.

### 1) Pregătirea

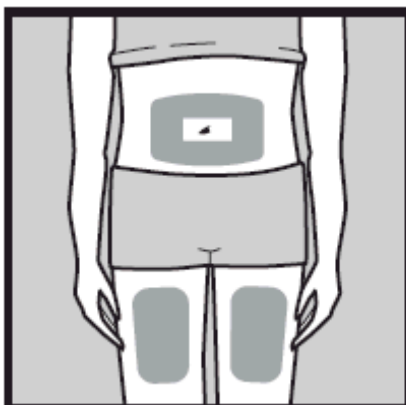
- Spălați-vă bine pe mâini.
- Pregătiți următoarele articole pe o suprafață curată.
  - O seringă preumplută Humira pentru injecție
  - Un tampon cu alcool



- Uitați-vă la data de expirare de pe seringă. Nu utilizați produsul după luna și anul indicate.

### 2) Alegerea și pregătirea locului pentru injecție

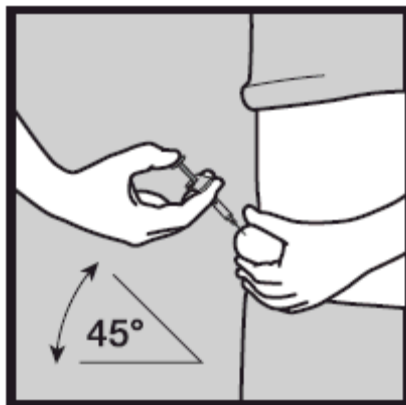
- Alegeți un loc pe coapsă sau pe abdomen.



- Fiecare nouă injecție trebuie efectuată la cel puțin 3 cm distanță de locul ultimei injecții.
  - Nu injectați într-o zonă în care pielea este înroșită, prezintă echimoză, sau este tare. Aceste lucruri pot fi semne de infecție.
  - Ștergeți locul pentru injecție cu tamponul cu alcool furnizat în pachet, efectuând mișcare circulară.
  - Nu atingeți din nou zona respectivă înainte de injectare.

### 3) Injectarea Humira

- NU agitați seringă.
- Îndepărtați capacul acului de seringă, având grijă să nu atingeți acul și să nu-l lăsați să atingă nici o suprafață.
- Cu o mână, apăcați ușor zona de piele curățată și țineți ferm.



- Cu cealaltă mână, țineți seringă în unghi de 45 de grade față de piele, cu partea cu orificiul în sus.
- Cu o mișcare rapidă și scurtă, împingeți acul complet în piele.
- Eliberați pielea ținută cu cealaltă mână.
- Apăsați pe piston pentru a injecta soluția – golirea seringii poate lua între 2 și 5 secunde.
- Atunci când seringă este goală, scoateți acul din piele, având grijă să-l mențineți în același unghi sub care l-ați introdus.
- Cu ajutorul degetului mare sau a unei bucăți de tifon, aplicați presiune pe locul injecției timp de 10 secunde. Se poate produce o ușoară sângerare. Nu masați locul injecției. Folosiți un plastru dacă doriți.

### 4) Aruncarea materialelor

- Seringă de Humira nu trebuie NICIODATĂ refolosită. Nu reacoperiți NICIODATĂ acul.
- După ce ați injectat Humira, aruncați imediat seringă folosită într-un container special, după cum v-a arătat medicul dumneavoastră, asistentul sau farmacistul.
- Nu lăsați acest container la vederea și îndemâna copiilor.

### Instrucțiuni de pregătire și administrare a unei injecții cu Humira

Următoarele instrucțiuni vă explică modul în care trebuie injectată Humira. Vă rugăm să citiți cu atenție instrucțiunile și să le urmați pas cu pas. Medicul dumneavoastră sau asistentul/asistenta vă va învăța tehnica autoadministrării. Nu încercați să vă autoadministrați injecția până când nu sunteți sigur că înțelegeți cum trebuie pregătită și realizată injecția. După o pregătire corespunzătoare, injecția poate fi autoadministrată sau administrată de o altă persoană, de exemplu un membru al familiei sau un prieten.

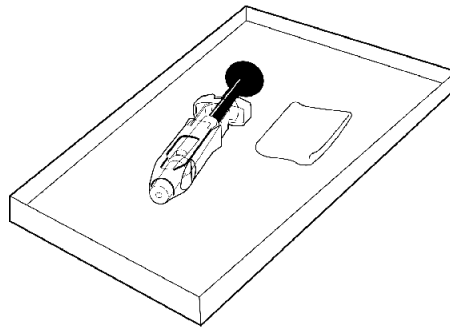
Această injecție nu trebuie amestecată în aceeași seringă sau fiolă cu nici un alt medicament.

#### 1) Pregătirea

Spălați-vă bine pe mâini.

Pregătiți următoarele articole pe o suprafață curată.

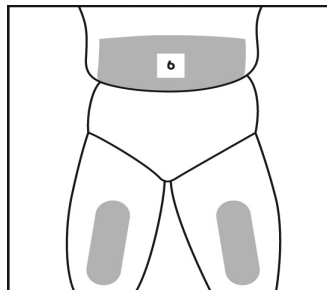
- O seringă preumplută Humira pentru injecție
- Un tampon cu alcool



Uitați-vă la data de expirare de pe seringă. Nu utilizați produsul după luna și anul indicate.

## 2) Alegerea și pregătirea locului pentru injecție

Alegeți un loc pe coapsă sau pe abdomen.

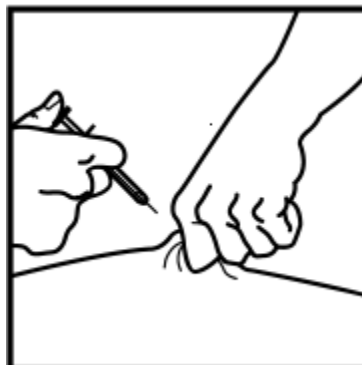


Fiecare nouă injecție trebuie efectuată la cel puțin 3 cm distanță de locul ultimei injecții.

- Nu injectați într-o zonă în care pielea este înroșită, prezintă echimoză, sau este tare. Aceste lucruri pot fi semne de infecție.
- Ștergeți locul pentru injecție cu tamponul cu alcool furnizat în pachet, efectuând mișcare circulară.
- Nu atingeți din nou zona respectivă înainte de injectare.

## 3) Injectarea Humira

- NU agitați seringă.
- Îndepărtați capacul acului de seringă, având grijă să nu atingeți acul și să nu-l lăsați să atingă nici o suprafață.
- Cu o mână, apucați ușor zona de piele curățată și țineți ferm.



- Cu cealaltă mână, țineți seringă în unghi de 45 de grade față de piele, cu partea cu orificiul în sus.
- Cu o mișcare rapidă și scurtă, împingeți acul complet în piele.
- Eliberați pielea ținută cu cealaltă mână.

- Apăsați pe piston pentru a injecta soluția – golirea seringii poate lua între 2 și 5 secunde.
- Atunci când seringă este goală, scoateți acul din piele, având grijă să-l mențineți în același unghi sub care l-ați introdus.
- Cu ajutorul degetului mare sau a unei bucăți de tifon, aplicați presiune pe locul injecției timp de 10 secunde. Se poate produce o ușoară sângerare. Nu masați locul injecției. Folosiți un plastru dacă doriți.

#### **4) Aruncarea materialelor**

- Seringa de Humira nu trebuie NICIODATĂ refolosită. Nu reacoperiți NICIODATĂ acul.
- După ce ați injectat Humira, aruncați imediat seringă folosită într-un container special, după cum v-a arătat medicul dumneavoastră, asistentul sau farmacistul.

Nu lăsați acest container la vederea și îndemâna copiilor.

#### **Dacă utilizați mai mult decât trebuie din Humira**

Dacă vă administrați accidental Humira mai des decât v-a indicat medicul dumneavoastră sau farmacistul, anunțați medicul dumneavoastră sau farmacistul și spuneți acestuia/acesteia că ați utilizat mai mult Humira. Purtați mereu la dumneavoastră ambalajul exterior de carton, chiar dacă este gol.

#### **Dacă uitați să utilizați Humira**

Dacă uitați să vă faceți o injecție, trebuie să vă administrați următoarea doză de Humira imediat ce vă aduceți aminte. Apoi administrați-vă următoarea doză în ziua programată inițial, ca și cum nu ați fi uitat să vă administrați o doză.

#### **Dacă opriți utilizarea Humira**

Decizia de a opri utilizarea Humira trebuie să se discute cu medicul dumneavoastră. Simptomele dumneavoastră pot să revină după întrerupere.

Dacă aveți alte întrebări suplimentare privind utilizarea acestui medicament, întrebați medicul dumneavoastră sau farmacistul.

### **4. Reacții adverse posibile**

Ca toate medicamentele, acest medicament poate provoca reacții adverse, cu toate că nu apar la toate persoanele. Majoritatea reacțiilor adverse sunt ușoare sau moderate. Totuși, unele pot fi grave și pot necesita tratament. Reacțiile adverse pot apărea până la cel puțin 4 luni după ultima injecție de Humira.

Adresați-vă imediat medicului dumneavoastră dacă observați oricare dintre următoarele manifestări

- erupție gravă, urticarie sau alte semne de reacție alergică;
- umflarea feței, a mâinilor, a picioarelor;
- dificultăți la respirație, la înghițire;
- dificultate la respirație la efort sau în poziție orizontală sau umflarea picioarelor.

Adresați-vă cât mai repede medicului dumneavoastră dacă observați oricare dintre următoarele manifestări

- semne de infecție cum sunt febră, stare de rău, plăgi, probleme dentare, senzație de arsură la urinare;
- senzație de slăbiciune sau de oboseală;
- tuse;
- zgomote în urechi;
- amorțeală;
- vedere dublă;

- slăbiciune la nivelul brațelor sau a picioarelor;
- o inflamație sau o rană deschisă care nu se vindecă.
- semne și simptome care sugerează tulburări sanguine cum sunt febră persistentă, vânătăi, sângerări, paloare.

Simptomele descrise mai sus pot fi semne ale reacțiilor adverse enumerate mai jos, care au fost observate la administrarea de Humira

Foarte frecvente (pot să apară la mai mult de 1 persoană din 10)

- reacții la locul administrării injecției (inclusiv durere, inflamație, roșeață sau mâncărimi la locul injecției);
- infecții ale căilor respiratorii (inclusiv răceală, secreții nazale, sinuzită, pneumonie);
- dureri de cap;
- dureri abdominale;
- greață și vărsături;
- erupție cutanată;
- dureri musculare și osoase.

Frecvente (pot să apară la până la 1 persoană din 10)

- infecții grave (inclusiv septicemie și gripă);
- infecții intestinale (inclusiv gastroenterită);
- infecții la nivelul pielii (inclusiv celulită și herpes zoster);
- infecții ale urechii;
- infecții ale gurii (inclusiv infecții dentare și absces rece);
- infecții ale tractului genital;
- infecții ale tractului urinar;
- infecții micotice;
- infecții la nivelul articulațiilor;
- tumori benigne;
- cancer la nivelul pielii;
- reacții alergice (inclusiv alergii sezoniere);
- deshidratare;
- modificarea dispoziției (inclusiv depresie);
- anxietate;
- tulburări ale somnului;
- tulburări senzoriale cum sunt furnicături, înțepături sau amorțeli;
- migrenă;
- compresie a rădăcinii nervoase (inclusiv dureri la nivelul coloanei vertebrale partea inferioară și dureri de picioare);
- tulburări de vedere;
- inflamație a ochilor;
- inflamații ale pleoapelor și umflarea ochilor;
- vertij;
- senzație că inima bate repede;
- tensiune arterială mare;
- roșeață;
- hematom;
- tuse;
- astm bronșic;
- scurtarea respirației;
- sângerări gastro-intestinale;
- dispepsie (indigestie, balonare, arsuri);
- boală de reflux a acidului gastric;



- sindrom sicca (inclusiv ochi uscați și gură uscată);
- mâncărime;
- erupție însoțită de mâncărime;
- vânătăi;
- inflamații ale pielii (ca de exemplu eczemă);
- rupere a unghiilor de la mâini și picioare;
- transpirații abundente;
- cădere a părului;
- apariția de leziuni noi sau agravare a psoriazisului;
- spasme musculare;
- sânge în urină;
- afecțiuni ale rinichilor;
- dureri de piept;
- edem;
- febră;
- scăderea numărului de trombocite care duce la creșterea riscului de sângerare sau de apariție a vânătăilor;
- tulburări ale vindecării rănilor.

Mai puțin frecvente (pot să apară la până la 1 persoană din 100)

- infecții oportuniste (care includ tuberculoză și alte infecții care apar atunci când rezistența organismului la boli este scăzută);
- infecții neurologice (inclusiv meningită virală);
- infecții ale ochilor;
- infecții bacteriene;
- diverticulită (inflamație și infecție ale intestinului gros);
- cancer;
- cancer care afectează sistemul limfatic;
- melanom;
- tulburări ale sistemului imunitar care ar putea afecta plămânii, pielea și ganglionii limfatici (cel mai frecvent se prezintă ca sarcoidoză);
- vasculită (inflamarea vaselor de sânge);
- tremor;
- neuropatie;
- accident vascular cerebral;
- pierderea auzului, zgomote în urechi;
- senzație că bătăile inimii sunt neregulate, ca de exemplu lipsa unei bătăi;
- tulburări cardiace care pot determina scurtarea respirației sau umflarea gleznelor;
- infarct miocardic;
- dilatare a peretelui unei artere importante, inflamație a unei vene și cheag într-o venă, obstrucție a unui vas de sânge;
- boli pulmonare care determină scurtarea respirației (inclusiv inflamații);
- embolie pulmonară (blocaj al unei artere pulmonare);
- revărsat pleural (acumulare anormală de lichid în spațiul pleural);
- pancreatită care determină durere puternică abdominală și de spate;
- dificultate la înghițire;
- edem al feței;
- inflamații ale vezicii biliare, pietre în vezica biliară;
- ficat gras;
- transpirații nocturne;
- răni;
- oboseală musculară neobișnuită;
- lupus eritematos sistemic (inclusiv inflamația pielii, inimii, plămânului, articulațiilor și a altor organe);

- întreruperea somnului;
- impotență;
- inflamații.

Rare (pot să apară la până la 1 persoană din 1000)

- leucemie (cancer care afectează sângele și măduva osoasă);
- reacții alergice severe însoțite de șoc;
- scleroză multiplă;
- tulburări nervoase (de exemplu inflamația nervilor optici și sindrom Guillain-Barré care poate determina slăbiciune musculară, senzații anormale, furnicături la nivelul brațelor și părții superioare a corpului);
- oprirea pompării sângelui de către inimă;
- fibroză pulmonară (cicatrizare a plămânului).
- perforație intestinală;
- hepatită;
- reactivarea hepatitei B;
- hepatită autoimună (inflamație a ficatului cauzată de propriul sistem imunitar);
- vasculită cutanată (inflamație a vaselor de sânge de la nivelul pielii);
- sindrom Stevens-Johnson (simptomele inițiale includ stare de rău, febră, dureri de cap și erupție pe piele);
- edem al feței asociat cu reacții alergice;
- eritem polimorf (erupție cutanată inflamatorie);
- sindrom asemănător lupusului;
- angioedem (umflătură localizată a pielii);
- reacție pe piele de tip lichenoid (erupție roșiatică-purpurie pe piele care produce mâncărime)

Cu frecvență necunoscută (frecvența nu poate fi estimată din datele disponibile)

- limfom hepatosplenic cu celule T (o formă rară de cancer al sângelui care de obicei are rezultat letal)
- carcinom cu celule Merkel (un tip de cancer de piele)
- Sarcom Kaposi, un cancer rar asociat infecției cu virusul herpetic uman 8. Sarcomul Kaposi se manifestă cel mai frecvent sub formă de leziuni vineții pe piele.
- insuficiență hepatică
- agravare a unei afecțiuni numită dermatomiozită (descrisă ca o erupție pe piele însoțită de slăbiciune musculară)
- creștere în greutate (pentru majoritatea pacienților, creșterea în greutate a fost mică)

Unele reacții adverse observate la Humira nu au fost însoțite de simptome și pot fi detectate numai prin teste de laborator. Acestea includ:

Foarte frecvente (pot să apară la mai mult de 1 persoană din 10)

- scăderea numărului de celule albe în sânge;
- scăderea numărului de celule roșii în sânge;
- creștere a valorilor grăsimilor în sânge;
- creștere a valorilor enzimelor ficatului.

Frecvente (pot să apară la până la 1 persoană din 10)

- creșterea numărului de celule albe în sânge;
- scăderea numărului de trombocite în sânge;
- creșterea acidului uric în sânge;
- valori modificate ale sodiului în sânge;

- scăderea valorii calciului în sânge;
- scăderea valorii fosforului în sânge;
- creșterea zahărului în sânge;
- creșterea valorilor lactat dehidrogenazei în sânge;
- prezența autoanticorpilor în sânge;
- scăderea valorilor potasiului în sânge.

Mai puțin frecvente (pot să apară la până la 1 persoană din 100)

- valori crescute ale bilirubinei în sânge (test de sânge pentru ficat)

Rare (pot să apară la până la 1 persoană din 1000):

- scăderea numărului de celule albe, celule roșii și de trombocite în sânge;

### **Raportarea reacțiilor adverse**

Dacă manifestați orice reacții adverse, adresați-vă medicului dumneavoastră sau farmacistului. Acestea includ orice posibile reacții adverse nementionate în acest prospect. De asemenea, puteți raporta reacțiile adverse direct prin intermediul **sistemului național de raportare, așa cum este menționat în [Anexa V](#)**. Raportând reacțiile adverse, puteți contribui la furnizarea de informații suplimentare privind siguranța acestui medicament.

## **5. Cum se păstrează Humira**

Nu lăsați acest medicament la vederea și îndemâna copiilor.

A nu se utiliza acest medicament după data de expirare înscrisă pe etichetă/blister/cutie după EXP.

A se păstra la frigider (2°C–8°C). A nu se congela.

A se păstra seringă preumplută în ambalajul original pentru a fi protejată de lumină.

Alternative de păstrare:

Când este necesar (de exemplu atunci când călătoriți), seringă preumplută Humira poate fi păstrată la temperatura camerei (până la 25°C) pentru o perioadă de maximum 14 zile- asigurați-vă că este protejată de lumină. Odată scoasă de la frigider pentru a fi păstrată la temperatura camerei, seringă **trebuie să fie utilizată în termen de 14 zile sau aruncată**, chiar dacă a fost pusă din nou la frigider.

Trebuie să notați data la care ați scos prima dată seringă din frigider și data la care seringă trebuie aruncată.

Nu aruncați niciun medicament pe calea apei sau a reziduurilor menajere. Întrebați medicul dumneavoastră sau farmacistul cum să aruncați medicamentele pe care nu le mai folosiți. Aceste măsuri vor ajuta la protejarea mediului.

## **6. Conținutul ambalajului și alte informații**

### **Ce conține Humira**

Substanța activă este adalimumab.

Celelalte componente sunt manitol, acid citric monohidrat, citrat de sodiu, dihidrogenofosfat de sodiu dihidrat, hidrogenofosfat de disodiu dihidrat, clorură de sodiu, polisorbitat 80, hidroxid de sodiu și apă pentru preparate injectabile.

## **Cum arată Humira seringă preumplută și conținutul ambalajului**

Humira 40 mg soluție injectabilă în seringă preumplută este disponibil sub forma unei soluții sterile de adalimumab 40 mg dizolvat în 0,8 ml.

Seringa preumplută de Humira este o seringă din sticlă care conține o soluție de adalimumab. Fiecare ambalaj conține 1, 2, 4 sau 6 seringi preumplute pentru utilizarea de către pacient și 1, 2, 4 sau respectiv 6 tampoane cu alcool. Este posibil să nu fie comercializate toate dimensiunile de ambalaj.

Humira poate fi disponibil sub formă de flacon, de seringă preumplută și/sau de pen preumplut.

## **Deținătorul autorizației de punere pe piață**

AbbVie Deutschland GmbH & Co. KG  
Knollstrasse  
67061 Ludwigshafen  
Germania

## **Fabricantul**

AbbVie Biotechnology GmbH  
Knollstrasse  
67061 Ludwigshafen  
Germania

Pentru orice informații despre acest medicament, vă rugăm să contactați reprezentanții locali ai deținătorului autorizației de punere pe piață:

### **België/Belgique/Belgien**

AbbVie SA  
Tél/Tel: +32 10 477811

### **България**

АбВи ЕООД  
Тел.: +359 2 90 30 430

### **Česká republika**

AbbVie s.r.o.  
Tel: +420 233 098 111

### **Danmark**

AbbVie A/S  
Tlf: +45 72 30-20-28

### **Deutschland**

AbbVie Deutschland GmbH & Co. KG  
Tel: 00800 222843 33 (gebührenfrei)  
Tel: +49 (0) 611 / 1720-0

### **Eesti**

AbbVie OÜ  
Tel: +372 623 1011

### **Ελλάδα**

AbbVie ΦΑΡΜΑΚΕΥΤΙΚΗ Α.Ε.  
Τηλ: +30 214 4165 555

### **España**

AbbVie Spain, S.L.U.  
Tel: +34 91 387 0910

### **France**

AbbVie  
Tél: +33 (0) 1 45 60 13 00

### **Lietuva**

AbbVie UAB  
Tel: +370 5 205 3023

### **Luxembourg/Luxemburg**

AbbVie SA  
Belgique/Belgien  
Tél/Tel: +32 10 477811

### **Magyarország**

AbbVie Kft.  
Tel.: +36 1 455 8600

### **Malta**

V.J.Salomone Pharma Limited  
Tel: +356 22983201

### **Nederland**

AbbVie B.V.  
Tel: +31 (0)88 322 2843

### **Norge**

AbbVie AS  
Tlf: +47 67 81 80 00

### **Österreich**

AbbVie GmbH  
Tel: +43 1 20589-0

### **Polska**

AbbVie Polska Sp. z o.o.  
Tel.: +48 22 372 78 00

### **Portugal**

AbbVie, Lda.  
Tel: +351 (0)21 1908400

**Hrvatska**

AbbVie d.o.o.  
Tel + 385 (0)1 5625 501

**Ireland**

AbbVie Limited  
Tel: +353 (0)1 4287900

**Ísland**

Vistor hf.  
Tel: +354 535 7000

**Italia**

AbbVie S.r.l.  
Tel: +39 06 928921

**Κόσπος**

Lifepharma (Z.A.M.) Ltd  
Τηλ.: +357 22 34 74 40

**Latvija**

AbbVie SIA  
Tel: +371 67605000

**România**

AbbVie S.R.L.  
Tel: +40 21 529 30 35

**Slovenija**

AbbVie Biofarmaceutvska družba d.o.o  
Tel: +386 (1)32 08 060

**Slovenská republika**

AbbVie s.r.o.  
Tel: +421 2 5050 0777

**Suomi/Finland**

AbbVie Oy  
Puh/Tel: +358 (0)10 2411 200

**Sverige**

AbbVie AB  
Tel: +46 (0)8 684 44 600

**United Kingdom (Northern Ireland)**

AbbVie Deutschland GmbH & Co. KG  
Tel: +44 (0)1628 561090

**Acest prospect a fost revizuit în**

Informații detaliate privind acest medicament sunt disponibile pe site-ul Agenției Europene pentru Medicamente: <http://www.ema.europa.eu>.

**Pentru a asculta sau pentru a solicita o copie a acestui prospect în <alfabetul Braille>, <printat cu font mai mare> sau <în varianta audio>, vă rugăm contactați reprezentantul local al Deținătorului autorizației de punere pe piață.**

## Prospect: Informații pentru pacient

### Humira 40 mg soluție injectabilă în pen preumplut adalimumab

**Citiți cu atenție și în întregime acest prospect înainte de a începe să utilizați acest medicament deoarece conține informații importante pentru dumneavoastră.**

- Păstrați acest prospect. S-ar putea să fie necesar să-l recitiți.
- Medicul dumneavoastră vă va da de asemenea un **Card de avertizare al pacientului** care conține informații importante privind siguranța, informații de care aveți nevoie pentru a fi atenționați înainte de a utiliza Humira și în timpul tratamentului cu Humira. Păstrați asupra dumneavoastră acest **Card de avertizare al pacientului**.
- Dacă aveți orice întrebări suplimentare, adresați-vă medicului dumneavoastră sau farmacistului.
- Acest medicament a fost prescris numai pentru dumneavoastră. Nu trebuie să-l dați altor persoane. Le poate face rău, chiar dacă au aceleași semne de boală cu ale dumneavoastră.
- Dacă aveți orice reacție adversă spuneți medicului dumneavoastră sau farmacistului. Aceasta include orice posibilă reacție adversă nemenționată în acest prospect (vezi pct. 4).

#### **Ce găsiți în acest prospect:**

1. Ce este Humira și pentru ce se utilizează
2. Ce trebuie să știți înainte să utilizați Humira
3. Cum să utilizați Humira
4. Reacții adverse posibile
5. Cum se păstrează Humira
6. Conținutul ambalajului și alte informații

#### **1. Ce este Humira și pentru ce se utilizează**

Humira conține substanța activă adalimumab.

Humira este utilizat pentru a trata bolile inflamatorii descrise mai jos:

- Poliartrita reumatoidă,
- Artrita juvenilă idiopatică forma poliarticulară,
- Artrita asociată entezitei,
- Spondilita anchilozantă,
- Spondiloartrita axială fără dovadă radiologică a spondilitei anchilozante,
- Artrita psoriazică,
- Psoriazisul,
- Hidradenita supurativă,
- Boala Crohn,
- Colita ulcerativă și
- Uveita non-infecțioasă

Substanța activă din Humira, adalimumab, este un anticorp monoclonal uman. Anticorpul monoclonal sunt proteine care se leagă de o țintă specifică.

Ținta adalimumab este o proteină denumită factor de necroză tumorală (TNF $\alpha$ ), care este implicată în sistemul imun (de apărare) și este prezentă în concentrații mari în bolile inflamatorii enumerate mai sus. Prin legarea de la TNF $\alpha$ , Humira scade procesul inflamator din cadrul acestor boli.

#### **Poliartrită reumatoidă**

Poliartrita reumatoidă este o boală inflamatorie a articulațiilor.

Humira este indicat în tratamentul poliartritei reumatoide la adulți. Dacă suferiți de poliartrită reumatoidă activă moderată până la severă, este posibil să vi se administreze întâi alte medicamente care modifică evoluția bolii, cum este metotrexat. Dacă nu răspundeți suficient de bine la aceste medicamente, vi se va administra Humira în vederea tratării poliartritei dumneavoastră reumatoide.

Humira poate fi de asemenea folosit pentru a trata poliartrita reumatoidă activă severă și progresivă fără să se fi administrat anterior tratament cu metotrexat.

S-a arătat că tratamentul cu Humira încetinește leziunile cartilajului și ale osului de la nivelul articulațiilor afectate de boală și îmbunătățește activitatea fizică.

De obicei, Humira se administrează împreună cu metotrexat. Dacă medicul dumneavoastră stabilește că metotrexat nu este adecvat, Humira poate fi administrat singur.

#### Artrită juvenilă idiopatică forma poliarticulară și artrită asociată entezitei

Artrită juvenilă idiopatică forma poliarticulară și artrita asociată entezitei sunt boli inflamatorii.

Humira este indicat în tratamentul artritei juvenile idiopatice forma poliarticulară la copii și adolescenți cu vârsta între 2 și 17 ani și artritei asociată entezitei la copii și adolescenți cu vârsta între 6 și 17 ani. Este posibil să vi se administreze întâi alte medicamente care modifică evoluția bolii, cum este metotrexat. Dacă nu răspundeți suficient de bine la aceste medicamente, vi se va administra Humira în vederea tratării artritei dumneavoastră juvenile idiopatice forma poliarticulară sau artritei asociată entezitei.

#### Spondilită anchilozantă și spondiloartrită axială fără dovadă radiologică a spondilitei anchilozante

Spondilita anchilozantă și spondiloartrita axială fără dovadă radiologică a spondilitei anchilozante, sunt afecțiuni inflamatorii ale coloanei vertebrale.

Humira este indicat în tratamentul spondilitei anchilozante și spondiloartritei axiale fără dovadă radiologică a spondilitei anchilozante la adulți. În cazul în care aveți spondilită anchilozantă, vi se vor administra inițial alte medicamente. Dacă nu răspundeți bine la aceste medicamente, vi se va administra Humira pentru a reduce semnele și simptomele acestei boli.

#### Artrită psoriazică

Artrita psoriazică este o inflamație a articulațiilor asociată psoriazisului.

Humira este indicat în tratamentul artritei psoriazice la adulți. S-a demonstrat că Humira încetinește deteriorarea cartilajului și a osului din articulații determinată de boală și îmbunătățește activitatea fizică.

#### Psoriazis în plăci la adulți și copii

Psoriazisul în plăci este o afecțiune a pielii care determină zone de piele roșii, cu coji, cu cruste acoperite cu solzi argintii. Psoriazisul în plăci poate afecta de asemenea unghiile, făcându-le să se sfărâme, să devină îngroșate și să se desfacă de pe patul unghiei, ceea ce poate fi dureros. Psoriazisul este considerat a fi cauzat de o problemă a sistemului imunitar al organismului, care duce la o producție crescută de celulele ale pielii.

Humira este indicat în tratamentul psoriazisului în plăci moderat până la sever la adulți. Humira este utilizat de asemenea pentru tratamentul psoriazisului în plăci sever la copii și adolescenți cu vârsta cuprinsă între 4 și 17 ani la care tratamentul topic și fototerapiile fie nu au avut rezultate foarte bune fie acestea nu sunt recomandate.

### Hidradenită supurativă la adulți și adolescenți

Hidradenita supurativă (uneori numită acnee inversă) este o afecțiune inflamatorie cronică și adesea dureroasă a pielii. Simptomele pot include noduli (proeminențe tari) și abcese (furuncule) din care poate să curgă puroi. Acestea afectează mai frecvent anumite zone ale pielii, cum ar fi sub sâni, axile, coapse, zona inghinală și fese. Cicatrizarea poate să apară în zonele afectate.

Humira se utilizează pentru tratamentul hidradenitei supurative la adulți și adolescenți de la vârsta de 12 ani. Humira poate reduce numărul de noduli și abcese pe care le aveți și durerea care se asociază adesea bolii. Este posibil să primiți inițial alte medicamente. Dacă nu răspundeți suficient de bine la aceste medicamente, vi se va administra Humira.

### Boală Crohn la adulți și copii

Boala Crohn este o afecțiune inflamatorie a tractului digestiv.

Humira este indicat în tratamentul bolii Crohn la adulți și la copii și adolescenți cu vârsta între 6 și 17 ani. Dacă aveți boala Crohn, vi se vor administra inițial alte medicamente. Dacă nu răspundeți bine la aceste medicamente, vi se va administra Humira pentru a reduce semnele și simptomele bolii Crohn.

### Colită ulcerativă la adulți și copii

Colita ulcerativă este o afecțiune inflamatorie a intestinului.

Humira este indicat în tratamentul colitei ulcerative, forma moderată până la severă, la adulți și la copii și adolescenți cu vârsta cuprinsă între 6 și 17 ani. În cazul în care aveți colită ulcerativă, vi se vor administra inițial alte medicamente. Dacă nu răspundeți bine la aceste medicamente, vi se va administra Humira pentru a reduce semnele și simptomele acestei boli.

### Uveită non-infecțioasă la adulți și copii

Uveita non-infecțioasă este o boală inflamatorie care afectează anumite părți ale ochiului.

Humira se utilizează pentru tratamentul

- Uveitei non-infecțioase cu inflamație care afectează partea din spate a ochiului la adulți
- Uveitei cronice non-infecțioase cu inflamație care afectează partea din față a ochiului la copii cu vârsta de la 2 ani

Această inflamație poate să determine o scădere a vederii și/sau prezența flocoanelor în ochi (puncte negre sau linii subțiri care se mișcă peste câmpul vizual). Humira acționează prin reducerea acestei inflamații.

## **2. Ce trebuie să știți înainte să utilizați Humira**

### **Nu utilizați Humira**

- Dacă sunteți alergic (hipersensibil) la adalimumab sau la oricare dintre celelalte componente ale acestui medicament (enumerat la pct. 6).
- Dacă aveți o infecție severă, inclusiv tuberculoză activă (vezi “Atenționări și precauții”). Este important să-i spuneți medicului dumneavoastră dacă aveți simptome ale unei infecții, de exemplu febră, plăgi, senzație de oboseală, probleme dentare.
- Dacă aveți insuficiență cardiacă moderată sau severă. Este important să-i comunicați medicului dacă ați suferit sau suferiți de o afecțiune cardiacă gravă (vezi “Atenționări și precauții”).



## Atenționări și precauții

Spuneți medicului dumneavoastră înainte să utilizați Humira

- În cazul în care prezentați reacții alergice simptomatice, precum presiune toracică, respirație șuierătoare, amețeli, edeme sau erupții cutanate întrerupeți injecțiile cu Humira și adresați-vă imediat medicului dumneavoastră deoarece, în cazuri rare, aceste reacții pot pune viața în pericol.
- Dacă aveți o infecție, inclusiv o infecție de lungă durată sau una localizată (de exemplu, o ulceratie a membrului inferior) spuneți medicului dumneavoastră înainte de a începe să luați Humira. Dacă nu sunteți sigur, contactați-l pe medicul dumneavoastră.
- Puteți face mai ușor infecții în timpul tratamentului cu Humira. Dacă funcția plămânilor dumneavoastră este afectată, acest risc crește. Aceste infecții pot fi severe, inclusiv tuberculoză, infecții determinate de virusuri, ciuperci, paraziți sau bacterii sau alte infecții oportuniste și sepsis care, în rare cazuri, vă pot pune viața în pericol. Este important să-i spuneți medicului dumneavoastră dacă aveți simptome precum febră, plăgi, senzație de oboseală, probleme dentare. Medicul dumneavoastră vă poate recomanda întreruperea temporară a tratamentului cu Humira.
- Deoarece s-au raportat cazuri de tuberculoză la pacienții tratați cu Humira, medicul dumneavoastră vă va examina, în ceea ce privește semnele și simptomele de tuberculoză înainte de inițierea tratamentului cu Humira. Aceasta va include o evaluare medicală amănunțită, inclusiv un istoric medical și teste adecvate (de exemplu o radiografie toracică și un test la tuberculină). Efectuarea și rezultatele acestor teste trebuie înregistrate pe Cardul dumneavoastră de avertizare. Este foarte important să-i spuneți medicului dumneavoastră dacă ați avut vreodată tuberculoză sau dacă ați fost în contact direct cu cineva care a avut tuberculoză. Tuberculoza se poate dezvolta în timpul tratamentului, chiar dacă ați urmat un tratament preventiv pentru tuberculoză. Dacă pe parcursul tratamentului sau după încheierea acestuia, apar simptome de tuberculoză (tuse persistentă, pierdere în greutate, apatie, febră ușoară), sau orice alte infecții, comunicați acest lucru imediat medicului dumneavoastră.
- Spuneți medicului dumneavoastră dacă locuiți sau călătoriți în zone endemice pentru infecțiile cu ciuperci, cum sunt histoplasmoză, coccidioidoză sau blastomicoză.
- Spuneți medicului dumneavoastră dacă aveți antecedente de infecții recidivante sau alte afecțiuni care cresc riscul de infecții.
- Spuneți medicului dumneavoastră dacă sunteți purtător al virusului hepatitei B (VHB), dacă aveți hepatită B activă sau credeți că aveți un risc crescut să dobândiți VHB. Medicul dumneavoastră trebuie să vă efectueze teste pentru HVB. Humira poate cauza reactivarea VHB la pacienții purtători ai acestui virus. Rar, în unele cazuri, în special dacă luați alte medicamente care scad sistemul imun, reactivarea VHB poate amenința viața.
- Dacă aveți mai mult de 65 ani și utilizați Humira puteți fi mai susceptibil la infecții. Dumneavoastră și medicul dumneavoastră trebuie să acordați atenție deosebită semnelor de infecție în timpul tratamentului cu Humira. Este important să spuneți medicului dumneavoastră dacă aveți simptome de infecție cum sunt: febră, răni, oboseală sau probleme dentare.
- Dacă sunteți programat să efectuați intervenții chirurgicale sau dentare, informați medicul dumneavoastră că sunteți sub tratament cu Humira. Medicul dumneavoastră vă poate recomanda întreruperea temporară a tratamentului cu Humira.
- Dacă aveți sau dezvoltați o boală demielinizantă cum este scleroza multiplă, medicul dumneavoastră va decide dacă trebuie să fiți tratat cu Humira sau să continuați să fiți tratați cu Humira. Spuneți imediat medicului dumneavoastră dacă aveți simptome cum sunt modificări ale

vederii dumneavoastră, slăbiciune a mâinilor sau picioarelor sau amorțeli sau furnicături în orice parte a corpului.

- Anumite vaccinuri pot determina infecții și nu trebuie administrate în timpul tratamentului cu Humira. Vă rugăm să spuneți medicului dumneavoastră înainte de a vi se administra orice vaccin. Anterior începerii tratamentului cu Humira, se recomandă ca pacienții copii, dacă este posibil, să fie vaccinați la zi, în concordanță cu ultimele recomandări privind imunizarea. Dacă ați utilizat Humira pe perioada sarcinii, copilul dumneavoastră poate avea un risc crescut de infecții timp de cel puțin 5 luni de la ultima doză de adalimumab pe care ați utilizat-o în timpul sarcinii. Este important să spuneți medicului copilului dumneavoastră sau altui profesionist din domeniul sănătății că ați utilizat Humira în timpul sarcinii, astfel ei pot decide când ar trebui să primească copilul dumneavoastră un vaccin.
- Dacă aveți insuficiență cardiacă ușoară și sunteți tratat cu Humira, evoluția insuficienței cardiace trebuie monitorizată îndeaproape de către medicul dumneavoastră. Este important să-i comunicați medicului dacă ați suferit sau suferiți de o afecțiune cardiacă gravă. Dacă prezentați simptome noi sau agravante de insuficiență cardiacă (de exemplu, dificultăți în respirație sau umflarea picioarelor), adresați-vă imediat medicului dumneavoastră. Medicul dumneavoastră va decide dacă puteți utiliza Humira.
- La unii pacienți, organismul poate să nu mai producă suficiente celule sanguine care ajută organismul dumneavoastră în lupta contra infecțiilor sau vă ajută în oprirea sângerărilor. Dacă apar febră persistentă, vânătăi sau sângerări foarte ușor sau sunteți foarte palid, anunțați medicul imediat. Medicul dumneavoastră poate decide întreruperea tratamentului.
- Există foarte rare cazuri de anumite forme de cancer la copii și adulți tratați cu Humira sau cu alți blocanți ai TNF. Persoanele cu poliartrită reumatoidă mai severă care au avut afecțiunea timp îndelungat, au un risc mai mare decât media în dezvoltarea limfomului (un cancer care afectează sistemul limfatic) și a leucemiei (un cancer care afectează sângele și măduva osoasă). Dacă utilizați Humira poate să crească riscul apariției limfomului, leucemiei, sau a altor tipuri de cancer. Rareori, la pacienții care utilizează Humira, s-a observat un tip specific de limfom. Unii dintre acești pacienți erau tratați de asemenea cu azatioprină sau 6-mercaptopurină. Spuneți medicului dumneavoastră dacă utilizați azatioprină sau 6-mercaptopurină concomitent cu Humira. În plus, au fost observate cazuri de cancere cutanate de tip non-melanom la pacienții care utilizează Humira. Spuneți medicului dumneavoastră dacă vă apar noi leziuni ale pielii sau dacă apar modificări ale leziunilor existente în timpul tratamentului sau după.
- Au fost raportate cazuri de cancer, altele decât limfom, la pacienții cu un anumit tip de afecțiune pulmonară numită Boală Pulmonară Obstructivă Cronică (BPOC) tratați cu un alt blocant de TNF. Dacă aveți BPOC, sau sunteți un mare fumător, trebuie să discutați cu medicul dumneavoastră dacă tratamentul cu blocanți de TNF este adecvat pentru dumneavoastră.
- În cazuri rare, tratamentul cu Humira poate să determine un sindrom asemănător lupusului. Adresați-vă medicului dumneavoastră dacă apar simptome cum sunt erupție cutanată persistentă inexplicabilă, febră, dureri articulare sau oboseală.

### **Copii și adolescenți**

- Vaccinări: dacă este posibil, copilul dumneavoastră trebuie să fie la zi cu toate vaccinările înainte să utilizeze Humira.
- Nu administrați Humira la copii cu artrită juvenilă idiopatică forma poliarticulară care au vârsta sub 2 ani.

## Humira împreună cu alte medicamente

Spuneți medicului dumneavoastră sau farmacistului dacă luați, ați luat recent sau s-ar putea să luați orice alt medicament.

Humira se poate utiliza împreună cu metotrexat sau cu alte medicamente anti-reumatice modificatoare de boală (sulfasalazină, hidroxiclorochină, leflunomidă și preparate injectabile pe bază de aur), steroizi sau medicamente pentru durere inclusiv medicamentele antiinflamatoare nesteroidiene (AINS).

Nu trebuie să luați Humira împreună cu medicamente care conțin substanțe active anakinra sau abatacept din cauza riscului crescut de infecții grave. Dacă aveți întrebări, vă rugăm discutați cu medicul dumneavoastră.

## Sarcină și alăptare

- Trebuie să luați în considerare utilizarea măsurilor de contracepție corespunzătoare pentru prevenirea sarcinii și să continuați să le utilizați pe o perioadă de minim 5 luni după ultimul tratament cu Humira.
- Dacă sunteți gravidă, credeți că sunteți gravidă sau intenționați să aveți un copil, adresați-vă medicului dumneavoastră pentru recomandări privind administrarea acestui medicament.
- Humira poate fi utilizat în timpul unei sarcini numai dacă este necesar.
- În conformitate cu un studiu privind sarcina, nu a existat un risc mai mare de malformații congenitale atunci când mama a primit Humira în timpul sarcinii, comparativ cu mamele cu aceeași boală care nu au primit Humira.
- Humira poate fi utilizat în timpul alăptării.
- Dacă ați utilizat Humira în perioada sarcinii, copilul dumneavoastră poate avea un risc crescut de infecție.
- Înainte să primească copilul dumneavoastră orice vaccin, este important să spuneți medicului copilului dumneavoastră sau altui profesionist din domeniul sănătății despre utilizarea Humira în timpul sarcinii dumneavoastră (pentru mai multe informații referitoare la vaccinuri, consultați capitolul “Atenționări și precauții”).

## Conducerea vehiculelor și folosirea utilajelor

Humira poate influența în mică măsură capacitatea dumneavoastră de a conduce vehicule, biciclete, sau de a folosi utilaje. După administrarea de Humira poate să apară senzația că se învârtă casa și tulburări de vedere.

## Humira conține sodiu

Acest medicament conține sodiu mai puțin de 1 mmol (23 mg) per doză de 0,4 ml, în principal “fără sodiu”.

### 3. Cum să utilizați Humira

Luați întotdeauna acest medicament exact așa cum v-a spus medicul dumneavoastră sau farmacistul. Dacă nu sunteți sigur, întrebați medicul dumneavoastră sau farmacistul. Medicul dumneavoastră poate să vă prescrie Humira cu o altă concentrație dacă aveți nevoie de o doză diferită.

Adulți cu poliartrită reumatoidă, artrită psoriazică, spondilită anchilozantă sau spondiloartrită axială fără dovadă radiologică a spondilitei anchilozante

Humira se injectează sub piele (utilizare subcutanată). Doza obișnuită pentru adulți cu poliartrită reumatoidă, spondilită anchilozantă, spondiloartrită axială fără dovadă radiologică a spondilitei anchilozante și pentru pacienții cu artrită psoriazică este de 40 mg adalimumab, administrată din două în două săptămâni, sub forma unei doze unice.

Pentru poliartrita reumatoidă, tratamentul cu metotrexat se continuă în perioada în care utilizați Humira. Dacă medicul dumneavoastră stabilește că metotrexat nu este adecvat, Humira poate fi utilizat și singur.

Dacă aveți poliartrită reumatoidă și nu vi se administrează metotrexat concomitent cu Humira, medicul dumneavoastră poate decide să vă administreze 40 mg de adalimumab săptămânal sau 80 mg la două săptămâni.

#### Copii, adolescenți și adulți cu artrită juvenilă idiopatică forma poliarticulară

*Copii și adolescenți cu vârsta de la 2 ani cu greutatea de 10 kg până la mai puțin de 30 kg*

Doza de Humira recomandată este 20 mg la două săptămâni.

*Copii, adolescenți și adulți cu vârsta de la 2 ani cu greutatea de 30 kg sau mai mult*

Doza de Humira recomandată este 40 mg la două săptămâni.

#### Copii, adolescenți și adulți cu artrită asociată entezitei

*Copii și adolescenți cu vârsta de la 6 ani cu greutatea de 15 kg până la mai puțin de 30 kg*

Doza de Humira recomandată este 20 mg la două săptămâni.

*Copii, adolescenți și adulți cu vârsta de la 6 ani cu greutatea de 30 kg sau mai mult*

Doza de Humira recomandată este 40 mg la două săptămâni.

#### Adulți cu psoriazis

La adulți doza recomandată pentru tratamentul psoriazisului este o doză inițială de 80 mg (sub formă de două injecții a 40 mg într-o zi) urmată, după o săptămână, de o doză de 40 mg administrată o dată la două săptămâni. Trebuie să continuați injecțiile cu Humira cât timp vă recomandă medicul dumneavoastră. În funcție de răspunsul dumneavoastră la tratament, medicul dumneavoastră poate să crească doza la 40 mg săptămânal sau 80 mg la două săptămâni.

#### Copii și adolescenți cu psoriazis în plăci

*Copii și adolescenți cu vârsta de la 4 la 17 ani cu greutatea de 15 kg până la mai puțin de 30 kg*

Doza de Humira recomandată este o doză inițială de 20 mg, urmată de 20 mg după o săptămână. Ulterior, doza uzuală este de 20 mg la două săptămâni.

*Copii și adolescenți cu vârsta de la 4 până la 17 ani cu greutatea de 30 kg sau mai mult*

Doza de Humira recomandată este o doză inițială de 40 mg, urmată de 40 mg după o săptămână. Ulterior, doza uzuală este de 40 mg la două săptămâni.

#### Adulți cu hidradenită supurativă

Doza obișnuită pentru hidradenita supurativă este o doză inițială de 160 mg (sub formă de patru injecții a 40 mg într-o zi sau două injecții a 40 mg pe zi, două zile consecutive), urmată de o doză de 80 mg (sub formă de două injecții a 40 mg într-o zi) după două săptămâni. După alte două săptămâni, se continuă cu o doză de 40 mg săptămânal sau 80 mg la două săptămâni, conform recomandărilor medicului dumneavoastră. Se recomandă să spălați zilnic cu un antiseptic zonele afectate.

### Hidradenită supurativă la adolescenți de la vârsta de 12 până la 17 ani, cu greutatea de 30 kg sau mai mult

Doza recomandată de Humira este o doză inițială de 80 mg (sub formă de două injecții a 40 mg într-o zi), urmată, după o săptămână, de o doză de 40 mg la fiecare două săptămâni. Dacă nu răspundeți corespunzător la Humira 40 mg la două săptămâni, medicul dumneavoastră poate să crească doza la 40 mg săptămânal sau 80 mg la două săptămâni.

Se recomandă să spălați zilnic cu un antiseptic zonele afectate.

### Adulți cu boală Crohn

Doza inițială obișnuită pentru boala Crohn este de 80 mg (sub formă de două injecții a 40 mg într-o zi) urmată apoi de 40 mg la două săptămâni, două săptămâni mai târziu. Dacă este necesar un răspuns mai rapid, medicul dumneavoastră vă poate prescrie o doză inițială de 160 mg (sub formă de patru injecții a 40 mg într-o zi sau două injecții a 40 mg pe zi, două zile consecutiv), urmată de 80 mg (sub formă de două injecții a 40 mg într-o zi) două săptămâni mai târziu și apoi 40 mg la două săptămâni. În funcție de răspunsul dumneavoastră la tratament, medicul dumneavoastră poate crește doza la 40 mg săptămânal sau 80 mg la două săptămâni.

### Copii și adolescenți cu boală Crohn

#### *Copii și adolescenți cu vârsta de la 6 până la 17 ani cu greutatea mai mica de 40 kg*

Doza uzuală este de 40 mg inițial, urmată de 20 mg după două săptămâni. Dacă este necesar un răspuns mai rapid, medicul copilului dumneavoastră va prescrie o doză inițială de 80 mg (sub formă de două injecții a 40 mg într-o zi) urmată de 40 mg după două săptămâni.

Ulterior, doza uzuală este de 20 mg la două săptămâni. În funcție de răspunsul copilului dumneavoastră la tratament, medicul copilului dumneavoastră poate crește frecvența dozei la 20 mg în fiecare săptămână.

#### *Copii și adolescenți cu vârsta de la 6 până la 17 ani cu greutatea de 40 kg sau mai mult*

Doza uzuală inițială este de 80 mg (sub formă de două injecții a 40 mg într-o zi) urmată de 40 mg două săptămâni mai târziu. În cazul în care este necesar un răspuns mai rapid, medicul copilului dumneavoastră poate prescrie o doză inițială de 160 mg (sub formă de patru injecții a 40 mg într-o zi sau două injecții a 40 mg pe zi, timp de două zile consecutiv), urmată de 80 mg (sub formă de două injecții a 40 mg într-o zi) două săptămâni mai târziu.

Ulterior, doza uzuală este de 40 mg la două săptămâni. În funcție de răspunsul copilului dumneavoastră la tratament, medicul copilului dumneavoastră poate crește doza la 40 mg săptămânal sau 80 mg la două săptămâni.

### Adulți cu colită ulcerativă

La pacienții adulți cu colită ulcerativă doza obișnuită de Humira este 160 mg (sub formă de patru injecții a 40 mg într-o zi sau de două injecții a 40 mg pe zi, două zile consecutiv) în Săptămâna 0 și 80 mg (sub formă de două injecții a 40 mg într-o zi) în Săptămâna 2 și după aceea 40 mg la două săptămâni. În funcție de răspunsul dumneavoastră la tratament, medicul dumneavoastră poate crește doza la 40 mg săptămânal sau 80 mg la două săptămâni.

### Copii și adolescenți cu colită ulcerativă

#### *Copii și adolescenți cu vârsta de la 6 ani cu greutatea mai mică de 40 kg*

Doza uzuală inițială de Humira este de 80 mg (sub formă de două injecții a 40 mg într-o zi), urmată de 40 mg (sub formă de o injecție a 40 mg) două săptămâni mai târziu. Ulterior, doza uzuală este de 40 mg la două săptămâni.

Pacienții care împlinesc vârsta de 18 ani în timp ce li se administrează doza de 40 mg la două săptămâni, trebuie să continue cu doza prescrisă.

#### *Copii și adolescenți cu vârsta de la 6 ani cu greutatea de 40 kg sau mai mult*

Doza uzuală inițială de Humira este de 160 mg (sub formă de patru injecții a 40 mg într-o zi sau de două injecții a 40 mg pe zi timp de două zile consecutive), urmată de 80 mg (sub formă de două injecții a 40 mg într-o zi) două săptămâni mai târziu. Ulterior, doza uzuală este de 80 mg la două săptămâni.

Pacienții care împlinesc vârsta de 18 ani în timp ce li se administrează doza de 80 mg la două săptămâni, trebuie să continue cu doza prescrisă.

### Adulți cu uveită non-infecțioasă

Doza uzuală pentru adulții cu uveită non-infecțioasă este o doză inițială de 80 mg (sub formă de două injecții într-o zi), urmată de 40 mg administrată o dată la două săptămâni începând cu prima săptămână după doza inițială. Trebuie să continuați să utilizați Humira atâta timp cât medicul dumneavoastră v-a recomandat.

La pacienții cu uveită non-infecțioasă, în timpul utilizării Humira, se poate continua tratamentul cu corticosteroizi sau cu alte medicamente care influențează sistemul imunitar. Humira poate fi de asemenea administrat în monoterapie.

### Copii și adolescenți cu uveită cronică non-infecțioasă cu vârsta de la 2 ani

#### *Copii și adolescenți cu vârsta de la 2 ani cu greutatea mai mică de 30 kg*

Doza uzuală de Humira este de 20 mg la două săptămâni administrată asociat cu metotrexat.

Medicul copilului dumneavoastră vă poate prescrie o doză inițială de 40 mg care se poate administra cu o săptămână înainte să începeți doza uzuală.

#### *Copii și adolescenți cu vârsta de la 2 ani cu greutatea de 30 kg sau mai mult*

Doza uzuală de Humira este de 40 mg la două săptămâni administrată asociat cu metotrexat.

Medicul dumneavoastră vă poate prescrie o doză inițială de 80 mg care se poate administra cu o săptămână înainte să începeți doza uzuală.

### **Mod și cale de administrare**

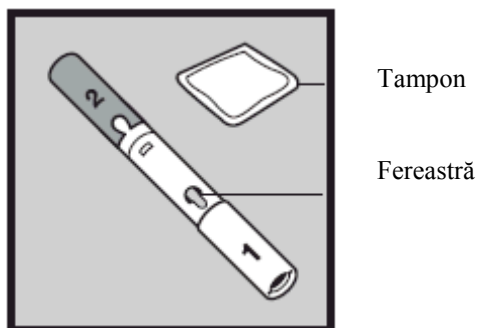
Humira se administrează prin injecție sub piele (prin injecție subcutanată).

## Auto-administrarea injecției cu Humira

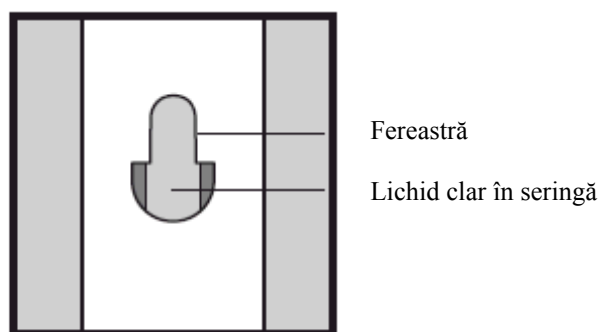
Următoarele instrucțiuni vă explică modul în care vă puteți administra singur Humira folosind un pen preumplut. Vă rugăm să citiți cu atenție instrucțiunile și să le urmați pas cu pas. Medicul dumneavoastră sau asistentul/asistenta vă va învăța tehnica auto-administrării. Nu încercați să vă auto-administrați injecția până când nu sunteți sigur că înțelegeți cum trebuie pregătită și realizată injecția. După o pregătire corespunzătoare, injecția poate fi auto-administrată sau administrată de o altă persoană, de exemplu un membru al familiei sau un prieten.

### Ce trebuie să fac înainte de a auto-administra subcutanat injecția de Humira?

1. Spălați-vă bine pe mâini.
2. Luați un ambalaj de o doză care conține un pen preumplut Humira din frigider.
3. Nu agitați sau scuturați pen-ul preumplut
4. Pregătiți următoarele articole pe o suprafață curată.
  - Un pen preumplut Humira
  - Un tampon cu alcool

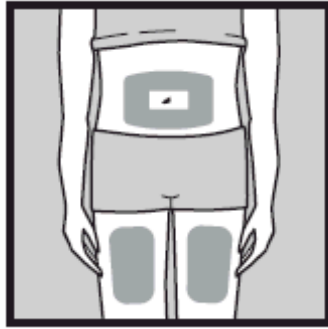


5. Uitați-vă la data de expirare de pe pen-ul preumplut (EXP:). Nu utilizați produsul după luna și anul indicate.
6. Țineți pen-ul preumplut cu capacul gri (etichetat '1') cu vârful în sus. Verificați aspectul soluției de Humira prin fereastra laterală a pen-ului preumplut. Aceasta trebuie să fie clară și incoloră. Dacă este tulbure sau decolorată sau are impurități sau particule, nu trebuie să utilizați soluția. Nu utilizați pen-ul preumplut dacă este înghețat sau a fost lăsat la lumina directă a soarelui. Îndepărtați **imediat** atât capacul gri cât și cel violet înainte de administrarea injecției.



### Unde trebuie să-mi administrez injecția?

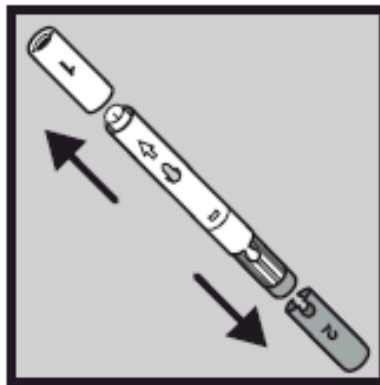
1. Alegeți un loc pe coapsă sau pe abdomen (cu excepția zonei din jurul ombilicului).



2. Schimbați locul de injecție de fiecare dată, astfel nu devine sensibilă aceeași zonă. Fiecare nouă injecție trebuie efectuată la cel puțin 3 cm distanță de locul ultimei injecții.
3. Nu injectați într-o zonă în care pielea este înroșită, prezintă echimoză, sau este tare. Aceste lucruri pot fi semne de infecție.

### Cum să-mi administrez injecția?

1. Ștergeți pielea prin mișcare circulară folosind tamponul de alcool inclus în ambalaj. Nu atingeți din nou zona înainte de injecție.
2. Îndepărtați **imediat** atât capacul gri cât și cel violet înainte de administrarea injecției. Țineți partea gri a pen-ului preumplut cu o mână. Puneți mâna pe mijlocul pen-ului astfel să un fie acoperit nici capacul gri (1), nici capacul violet (2). Țineți pen-ul preumplut cu o mână cu capacul gri (1) îndreptat în jos. Cu cealaltă mână, trageți drept capacul gri (1), verificați dacă apărătoarea de ac mică și gri a seringii a fost îndepărtată împreună cu capacul, apoi îndepărtați capacul. Dacă ies câteva picături prin ac, este normal. Manșonul alb al acului nu va fi expus. Nu încercați să atingeți acul adăpostit în butoiaș. **NU REACOPERIȚI** deoarece puteți strica acul din interior.



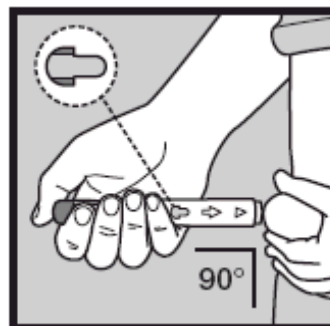
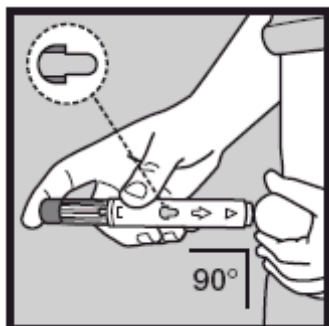
3. Trageți drept capacul de siguranță violet (etichetat '2') pentru a expune butonul de activare de culoare violetă în partea de sus. Pen-ul preumplut este acum gata de utilizare. Nu apăsați butonul de activare până nu este poziționat corespunzător deoarece se va elibera medicamentul. **NU REACOPERIȚI** deoarece aceasta poate determina eliberarea dozei.

### Administrarea injecției

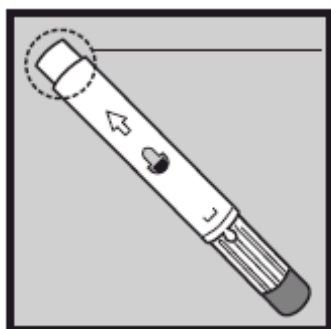
1. Cu mâna liberă, prindeți ușor o zonă mare de piele curată din zona de injecție și țineți ferm (vedeți mai jos).
2. Aplicați capătul alb al pen-ului preumplut în unghi drept (90 grade) față de piele, astfel să puteți vedea fereastra. Este normal să fie prezente în fereastră una sau mai multe bule.
3. Țineți butoiașul pen-ului preumplut, apăsați ușor spre locul de injecție (țineți în acel loc fără să-l mișcați).



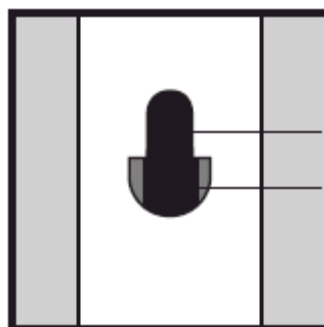
- 4 Cu degetul indicator sau degetul mare, apăsați butonul de culoare violetă în partea de sus, de îndată ce sunteți gata să începeți injecția (vedeți mai jos). Apoi veți auzi un ‘clic’ când acul se eliberează și dumneavoastră veți simți o mică înțepătură atunci când acul avansează.
- 5 Țineți apăsat și continuați să țineți în locul respectiv pen-ul preumplut la presiunea de echilibru timp de **10 secunde pentru a fi asigurată o injecție completă**. Nu îndepărtați pen-ul preumplut în timpul injectării.



- 6 Veți vedea indicatorul galben mișcându-se de-a lungul ferestrei în timpul injecției. Injecția este completă în momentul în care indicatorul galben nu se mai mișcă. Indicatorul de culoare galbenă este parte a pistonului de pen preumplut. Dacă indicatorul galben nu se vede în fereastră, pistonul nu a avansat în mod adecvat și injecția nu este completă.
- 7 Desprindeți drept pen-ul preumplut de la locul injecției. Manșonul alb al acului se va mișca în jos de-a lungul acului și se va închide într-un loc deasupra extremității acului. Nu încercați să atingeți acul. Manșonul alb al acului este pentru a vă proteja să nu atingeți acului.



Manșon alb al acului



Fereastră

Indicator galben vizibil

- 8 Puteți observa o pată de sânge la locul injecției. Puteți apăsa un tampon de vată sau o bucată de tifon peste locul de injecție timp de 10 secunde. Nu ștergeți locul de injecție. Folosiți un plasture dacă doriți.

### Aruncarea materialelor

- Utilizați fiecare pen preumplut pentru o singură injecție. Nu puneți înapoi oricare dintre capace pe unitatea pen preumplută.
- După administrarea Humira, aruncați imediat pen-ul preumplut utilizat într-un container special așa cum ați fost învățat de către medicul dumneavoastră, de asistentă sau de farmacist.
- Nu lăsați acest container la vederea și îndemâna copiilor.

### Dacă utilizați mai mult decât trebuie din Humira

Dacă vă administrați accidental Humira mai des decât v-a indicat medicul dumneavoastră sau farmacistul, anunțați medicul dumneavoastră sau farmacistul și spuneți acestuia/acesteia că ați utilizat mai mult Humira. Purtați mereu la dumneavoastră ambalajul exterior de carton sau pen-ul preumplut, chiar dacă este gol.

## **Dacă uitați să utilizați Humira**

Dacă uitați să vă faceți o injecție, trebuie să vă administrați următoarea doză de Humira imediat ce vă aduceți aminte. Apoi administrați-vă următoarea doză în ziua programată inițial, ca și cum nu ați fi uitat să vă administrați o doză.

## **Dacă opriți utilizarea Humira**

Decizia de a opri utilizarea Humira trebuie să se discute cu medicul dumneavoastră. Simptomele dumneavoastră pot să revină după întrerupere.

Dacă aveți alte întrebări suplimentare privind utilizarea acestui medicament, întrebați medicul dumneavoastră sau farmacistul.

## **4. Reacții adverse posibile**

Ca toate medicamentele, acest medicament poate provoca reacții adverse, cu toate că nu apar la toate persoanele. Majoritatea reacțiilor adverse sunt ușoare sau moderate. Totuși, unele pot fi grave și pot necesita tratament. Reacțiile adverse pot apărea până la cel puțin 4 luni după ultima injecție de Humira.

Adresați-vă imediat medicului dumneavoastră dacă observați oricare dintre următoarele manifestări

- erupție gravă, urticarie sau alte semne de reacție alergică;
- umflarea feței, a mâinilor, a picioarelor;
- dificultăți la respirație, la înghițire;
- dificultate în respirație la efort sau în poziție orizontală sau umflarea picioarelor;

Adresați-vă cât mai repede medicului dumneavoastră dacă observați oricare dintre următoarele manifestări

- Semne de infecție cum sunt febră, stare de rău, plăgi, probleme dentare, senzație de arsură la urinare;
- senzație de slăbiciune sau de oboseală;
- tuse;
- zgomote în urechi;
- amorțeală;
- vedere dublă;
- slăbiciune a mâinilor sau a picioarelor;
- o inflamație sau o rană deschisă care nu se vindecă.
- semne și simptome care sugerează tulburări sanguine cum sunt febră persistentă, vânătăi, sângerări.

Simptomele descrise mai sus pot fi semne ale reacțiilor adverse enumerate mai jos, care au fost observate la administrarea de Humira

Foarte frecvente (pot să apară la mai mult de 1 persoană din 10)

- reacții la locul administrării (inclusiv durere, inflamație, roșeață sau mâncărimi la locul injecției).
- infecții ale căilor respiratorii (inclusiv răceală, secreții nazale, sinuzită, pneumonie);
- dureri de cap;
- dureri abdominale;
- greață și vărsături;
- erupție cutanată;
- dureri musculare și osoase.

Frecvente (pot să apară la până la 1 persoană din 10)

- infecții grave (inclusiv septicemie și gripă);
- infecții intestinale (inclusiv gastroenterită);
- infecții cutanate (inclusiv celulită și herpes zoster);
- infecții ale urechii;
- infecții ale gurii (inclusiv infecții dentare și abces rece);
- infecții ale tractului genital;
- infecții ale tractului urinar;
- infecții micotice;
- infecții ale articulațiilor;
- tumori benigne;
- cancer cutanat;
- reacții alergice (inclusiv alergii sezoniere);
- deshidratare;
- modificarea dispoziției (inclusiv depresie);
- anxietate;
- tulburări ale somnului;
- tulburări senzoriale cum sunt furnicături, înțepături sau amorțeli;
- migrenă;
- compresie a rădăcinii nervoase (inclusiv dureri la nivelul coloanei vertebrale partea inferioară și dureri de picioare);
- tulburări de vedere;
- inflamația ochilor;
- inflamații ale pleoapelor și umflarea ochilor;
- vertij;
- senzație că inima bate repede;
- hipertensiune arterială;
- roșeață;
- hematom;
- tuse;
- astm;
- scurtarea respirației;
- sângerări gastro-intestinale;
- dispepsie (indigestie, balonare, arsuri);
- boală de reflux a acidului gastric;
- sindrom sicca (inclusiv ochi uscați și gură uscată);
- mâncărime;
- erupție pruriginoasă;
- vânătași;
- inflamații ale pielii (ca de exemplu eczemă);
- ruperea unghiilor degetelor de la mâini și picioare;
- transpirații abundente;
- căderea părului
- apariția de leziuni noi sau agravarea psoriazisului;
- spasme musculare;
- sânge în urină;
- tulburări renale;
- dureri de piept;
- edem;
- febră;
- scăderea numărului de trombocite care duce la creșterea riscului de sângerare sau de apariție a vânățărilor;
- tulburări ale vindecării.

Mai puțin frecvente (pot să apară la până la 1 persoană din 100)

- infecții oportuniste (care includ tuberculoză și alte infecții care apar atunci când rezistența organismului la boli este scăzută);
- infecții neurologice (inclusiv meningită virală);
- infecții ale ochilor;
- infecții bacteriene;
- diverticulită (inflamație și infecție ale intestinului gros);
- cancer;
- cancer care afectează sistemul limfatic;
- melanom;
- tulburări ale sistemului imunitar care ar putea afecta plămânii, pielea și ganglionii limfatici (cel mai frecvent se prezintă ca sarcoidoză);
- vasculită (inflamarea vaselor de sânge);
- tremor;
- neuropatie;
- accident vascular cerebral;
- pierderea auzului, zgomote în urechi;
- senzație că bătăile inimii sunt neregulate, ca de exemplu lipsa unei bătăi;
- tulburări cardiace care pot determina scurtarea respirației sau umflarea gleznelor;
- infarct miocardic;
- dilatarea peretelui unei artere importante, inflamația unei vene și cheag pe venă, obstrucția unui vas de sânge;
- boli pulmonare care determină scurtarea respirației (inclusiv inflamații);
- embolie pulmonară (blocaj al unei artere pulmonare);
- revărsat pleural (acumulare anormală de lichid în spațiul pleural);
- pancreatită care determină durere puternică abdominală și de spate;
- dificultate la înghițire;
- edem al feței;
- inflamații ale vezicii biliare, pietre în vezica biliară;
- ficat gras;
- transpirații nocturne;
- răni;
- oboseală musculară neobișnuită;
- lupus eritematos sistemic (inclusiv inflamația pielii, inimii, plămânului, articulațiilor și a altor organe);
- întreruperea somnului;
- impotență;
- inflamații.

Rare (pot să apară la până la 1 persoană din 1000)

- leucemie (cancer care afectează sângele și măduva osoasă);
- reacții alergice severe însoțite de șoc;
- scleroză multiplă;
- tulburări nervoase (ca de exemplu inflamația nervilor optici și sindrom Guillain-Barré care poate determina slăbiciune musculară, senzații anormale, furnicăături la nivelul brațelor și părții superioare a corpului);
- oprirea pompării sângelui de către inimă;
- fibroză pulmonară (cicatrizare a plămânilor).
- perforație intestinală;
- hepatită;
- reactivarea hepatitei B;
- hepatită autoimună (inflamația ficatului cauzată de propriul sistem imunitar);

- vasculită cutanată (inflamația vaselor de sânge de la nivelul pielii);
- sindrom Stevens-Johnson (simptomele inițiale includ stare de rău, febră, dureri de cap și erupție cutanată);
- edem al feței asociat cu reacții alergice;
- eritem polimorf (erupție cutanată inflamatorie);
- sindrom asemănător lupusului;
- angioedem (umflătură localizată a feței);
- reacție pe piele de tip lichenoid (erupție roșiatică-purpurie pe piele care produce mâncărime)

Cu frecvență necunoscută (frecvența nu poate fi estimată din datele disponibile)

- limfom hepatosplenic cu celule T (o formă rară de cancer al sângelui care de obicei are rezultat letal)
- carcinom cu celule Merkel (un tip de cancer de piele)
- Sarcom Kaposi, un cancer rar asociat infecției cu virusul herpetic uman 8. Sarcomul Kaposi se manifestă cel mai frecvent sub formă de leziuni vineții pe piele.
- insuficiență hepatică
- agravare a unei afecțiuni numită dermatomiozită (descrisă ca o erupție pe piele însoțită de slăbiciune musculară)
- creștere în greutate (pentru majoritatea pacienților, creșterea în greutate a fost mică)

Unele reacții adverse observate la Humira nu au fost însoțite de simptome și pot fi detectate numai prin teste de laborator. Acestea includ:

Foarte frecvente (pot să apară la mai mult de 1 persoană din 10)

- scăderea numărului de celule albe în sânge;
- scăderea numărului de celule roșii în sânge;
- creșterea grăsimilor în sânge;
- creșterea enzimelor hepatice.

Frecvente (pot să apară la până la 1 pacient din 10)

- creșterea numărului de celule albe în sânge;
- scăderea numărului de trombocite în sânge;
- creșterea acidului uric în sânge;
- valori modificate ale sodiului în sânge;
- scăderea valorii calciului în sânge;
- scăderea valorii fosforului în sânge;
- creșterea zahărului în sânge;
- creșterea valorilor lactat dehidrogenazei în sânge;
- prezența autoanticorpilor în sânge;
- scăderea valorii potasiului în sânge.

Mai puțin frecvente (pot să apară la până la 1 persoană din 100)

- valori crescute ale bilirubinei în sânge (test de sânge pentru ficat)

Rare (pot să apară la până la 1 pacient din 1000)

- scăderea numărului de celule albe, celule roșii și de trombocite în sânge;

### **Raportarea reacțiilor adverse**

Dacă manifestați orice reacții adverse, adresați-vă medicului dumneavoastră sau farmacistului. Acestea includ orice posibile reacții adverse nemenționate în acest prospect. De asemenea, puteți raporta reacțiile adverse direct prin intermediul **sistemului național de raportare, așa cum este menționat în**

[Anexa V](#). Raportând reacțiile adverse, puteți contribui la furnizarea de informații suplimentare privind siguranța acestui medicament.

## 5. Cum se păstrează Humira

Nu lăsați acest medicament la vederea și îndemâna copiilor.

A nu se utiliza acest medicament după data de expirare înscrisă pe etichetă/blister/cutie după EXP.

A se păstra la frigider (2°C–8°C). A nu se congela.

A se păstra pen-ul preumplut în ambalajul original pentru a fi protejat de lumină.

Alternative de păstrare:

Când este necesar (de exemplu atunci când călătoriți), pen-ul preumplut Humira poate fi păstrat la temperatura camerei (până la 25°C) pentru o perioadă de maximum 14 zile- asigurați-vă că este protejat de lumină. Odată scos de la frigider pentru a fi păstrat la temperatura camerei, pen-ul preumplut **trebuie să fie utilizat în termen de 14 zile sau aruncat**, chiar dacă a fost pus din nou la frigider.

Trebuie să notați data la care ați scos prima dată pen-ul preumplut din frigider și data la care pen-ul trebuie aruncat.

Nu aruncați niciun medicament pe calea apei sau a reziduurilor menajere. Întrebați medicul dumneavoastră sau farmacistul cum să aruncați medicamentele pe care nu le mai folosiți. Aceste măsuri vor ajuta la protejarea mediului.

## 6. Conținutul ambalajului și alte informații

### Ce conține Humira

Substanța activă este adalimumab.

Celelalte componente sunt manitol, acid citric monohidrat, citrat de sodiu, dihidrogenofosfat de sodiu dihidrat, hidrogenofosfat de disodiu dihidrat, clorură de sodiu, polisorbitat 80, hidroxid de sodiu și apă pentru preparate injectabile.

### Cum arată Humira pen preumplut și conținutul ambalajului

Humira 40 mg soluție injectabilă în pen preumplut este disponibil sub forma unei soluții sterile de adalimumab 40 mg dizolvat în 0,8 ml.

Pen-ul preumplut de Humira este un pen de unică folosință de culoare gri și violet care conține o seringă din sticlă cu Humira. Există două capace – unul este gri și etichetat '1' iar celălalt este violet și etichetat '2'. Există o fereastră pe fiecare parte a pen-ului prin care puteți vedea soluția de Humira din interiorul seringii.

Humira pen preumplut este disponibil în ambalaje care pot conține 1, 2, 4 și 6 pen-uri preumplute. Cutia cu un pen preumplut conține 2 tampoane cu alcool (1 de rezervă). Pentru cutiile cu 2, 4 și 6 pen-uri preumplute, fiecare pen preumplut are 1 tampon cu alcool. Este posibil să nu fie comercializate toate dimensiunile de ambalaj.

Humira poate fi disponibil sub formă de flacon, de seringă preumplută și/sau de pen preumplut.

## **Deținătorul autorizației de punere pe piață**

AbbVie Deutschland GmbH & Co. KG  
Knollstrasse  
67061 Ludwigshafen  
Germania

## **Fabricantul**

AbbVie Biotechnology GmbH  
Knollstrasse  
67061 Ludwigshafen  
Germania

Pentru orice informații despre acest medicament, vă rugăm să contactați reprezentanții locali ai deținătorului autorizației de punere pe piață:

### **België/Belgique/Belgien**

AbbVie SA  
Tél/Tel: +32 10 477811

### **България**

АБВи ЕООД  
Тел.: +359 2 90 30 430

### **Česká republika**

AbbVie s.r.o.  
Tel: +420 233 098 111

### **Danmark**

AbbVie A/S  
Tlf: +45 72 30-20-28

### **Deutschland**

AbbVie Deutschland GmbH & Co. KG  
Tel: 00800 222843 33 (gebührenfrei)  
Tel: +49 (0) 611 / 1720-0

### **Eesti**

AbbVie OÜ  
Tel: +372 623 1011

### **Ελλάδα**

AbbVie ΦΑΡΜΑΚΕΥΤΙΚΗ Α.Ε.  
Τηλ: +30 214 4165 555

### **España**

AbbVie Spain, S.L.U.  
Tel: +34 91 384 09 10

### **France**

AbbVie  
Tél: +33 (0) 1 45 60 13 00

### **Hrvatska**

AbbVie d.o.o.  
Tel + 385 (0)1 5625 501

### **Ireland**

AbbVie Limited  
Tel: +353 (0)1 4287900

### **Ísland**

Vistor hf.  
Tel: +354 535 7000

### **Italia**

AbbVie S.r.l.

### **Lietuva**

AbbVie UAB  
Tel: +370 5 205 3023

### **Luxembourg/Luxemburg**

AbbVie SA  
Belgique/Belgien  
Tél/Tel: +32 10 477811

### **Magyarország**

AbbVie Kft.  
Tel.: +36 1 455 8600

### **Malta**

V.J.Salomone Pharma Limited  
Tel: +356 22983201

### **Nederland**

AbbVie B.V.  
Tel: +31 (0)88 322 2843

### **Norge**

AbbVie AS  
Tlf: +47 67 81 80 00

### **Österreich**

AbbVie GmbH  
Tel: +43 1 20589-0

### **Polska**

AbbVie Polska Sp. z o.o.  
Tel.: +48 22 372 78 00

### **Portugal**

AbbVie, Lda.  
Tel: +351 (0)21 1908400

### **România**

AbbVie S.R.L.  
Tel: +40 21 529 30 35

### **Slovenija**

AbbVie Biofarmaceutvska družba d.o.o Tel: +386  
(1)32 08 060

### **Slovenská republika**

AbbVie s.r.o.  
Tel: +421 2 5050 0777

### **Suomi/Finland**

AbbVie Oy

Tel: +39 06 928921

**Κύπρος**

Lifepharma (Z.A.M.) Ltd

Τηλ.: +357 22 34 74 40

**Latvija**

AbbVie SIA

Tel: +371 67605000

Puh/Tel: +358 (0)10 2411 200

**Sverige**

AbbVie AB

Tel: +46 (0)8 684 44 600

**United Kingdom (Northern Ireland)**

AbbVie Deutschland GmbH & Co. KG

Tel: +44 (0)1628 561090

**Acest prospect a fost revizuit în**

Informații detaliate privind acest medicament sunt disponibile pe site-ul Agenției Europene pentru Medicamente: <http://www.ema.europa.eu>.

**Pentru a asculta sau pentru a solicita o copie a acestui prospect în <alfabetul Braille>, <printat cu font mai mare> sau <în varianta audio>, vă rugăm contactați reprezentantul local al Deținătorului autorizației de punere pe piață.**



## Prospect: Informații pentru pacient

### Humira 40 mg soluție injectabilă în seringă preumplută adalimumab

**Citiți cu atenție și în întregime acest prospect înainte de a începe să utilizați acest medicament deoarece acesta conține informații importante pentru dumneavoastră.**

- Păstrați acest prospect. S-ar putea să fie necesar să-l recitiți.
- Medicul dumneavoastră vă va da de asemenea un **Card de avertizare al Pacientului** care conține informații importante privind siguranța, informații de care aveți nevoie pentru a fi atenționați înainte de a utiliza Humira și în timpul tratamentului cu Humira. Păstrați asupra dumneavoastră acest **Card de avertizare al pacientului**.
- Dacă aveți orice întrebări, adresați-vă medicului dumneavoastră sau farmacistului.
- Acest medicament a fost prescris numai pentru dumneavoastră. Nu trebuie să-l dați altor persoane. Le poate face rău, chiar dacă au aceleași semne de boală cu ale dumneavoastră.
- Dacă aveți orice reacție adversă spuneți medicului dumneavoastră sau farmacistului. Aceasta include orice posibilă reacție adversă nemenționată în acest prospect. Vezi pct. 4.

#### **Ce găsiți în acest prospect:**

1. Ce este Humira și pentru ce se utilizează
2. Ce trebuie să știți înainte să utilizați Humira
3. Cum să utilizați Humira
4. Reacții adverse posibile
5. Cum se păstrează Humira
6. Conținutul ambalajului și alte informații
7. Administrarea injecției de Humira

#### **1. Ce este Humira și pentru ce se utilizează**

Humira conține substanța activă adalimumab.

Humira este utilizat pentru a trata

- Poliartrita reumatoidă
- Artrita juvenilă idiopatică forma poliarticulară
- Artrita asociată entezitei
- Spondilita anchilozantă
- Spondiloartrita axială fără dovadă radiologică a spondilitei anchilozante
- Artrita psoriazică
- Psoriazisul în plăci
- Hidradenita supurativă
- Boala Crohn
- Colita ulcerativă
- Uveita non-infecțioasă

Substanța activă din Humira, adalimumab, este un anticorp monoclonal uman. Anticorpul monoclonal este o proteină care se leagă de o țintă specifică.

Ținta adalimumab este o proteină denumită factor de necroză tumorală (TNF $\alpha$ ), care este implicată în sistemul imunitar (de apărare) și este prezentă în concentrații mari în bolile inflamatorii enumerate mai sus. Prin legarea de la TNF $\alpha$ , Humira scade procesul inflamator din cadrul acestor boli.

#### **Poliartrită reumatoidă**

Poliartrita reumatoidă este o boală inflamatorie a articulațiilor.

Humira se utilizează pentru tratamentul poliartritei reumatoide moderată până la severă la adult. Este posibil să vi se administreze întâi alte medicamente care modifică evoluția bolii, cum este metotrexat. Dacă nu răspundeți suficient de bine la aceste medicamente, vi se va administra Humira. Humira poate fi de asemenea folosit pentru a trata poliartrita reumatoidă activă severă și progresivă fără să se fi administrat anterior tratament cu metotrexat.

Tratamentul cu Humira poate să încetinească leziunile articulațiilor determinate de boala inflamatorie și le poate ajuta să se mobilizeze mai ușor.

Medicul dumneavoastră va decide dacă Humira trebuie utilizat împreună cu metotrexat sau singur.

### **Artrită juvenilă idiopatică forma poliarticulară și artrita asociată entezitei**

Artrita juvenilă idiopatică forma poliarticulară este o boală inflamatorie a articulațiilor.

Humira se utilizează pentru tratamentul artritei juvenile idiopatice forma poliarticulară la pacienți cu vârsta între 2 ani și peste. Este posibil să vi se administreze întâi alte medicamente care modifică evoluția bolii, cum este metotrexat. Dacă nu răspundeți suficient de bine la aceste medicamente, vi se va administra Humira.

Medicul dumneavoastră va decide dacă Humira trebuie să fie utilizat împreună cu metotrexat sau singur.

### **Artrita asociată entezitei**

Artrita asociată entezitei este o boală inflamatorie a articulațiilor și a locurilor unde tendoanele se unesc cu osul.

Humira se utilizează în tratamentul artritei asociată entezitei la pacienții cu vârsta de 6 ani și peste. Este posibil să vi se administreze întâi alte medicamente care modifică evoluția bolii, cum este metotrexat. Dacă nu veți răspunde suficient de bine la aceste medicamente, vi se va administra Humira.

### **Spondilită anchilozantă și spondiloartrită axială fără dovadă radiologică a spondilitei anchilozante**

Spondilita anchilozantă și spondiloartrita axială fără dovadă radiologică a spondilitei anchilozante sunt afecțiuni inflamatorii ale coloanei vertebrale.

Humira se utilizează pentru tratamentul spondilitei anchilozante severe și a spondiloartritei axiale fără dovadă radiologică a spondilitei anchilozante la adulți. Este posibil să vi administreze inițial alte medicamente.

Dacă nu răspundeți bine la aceste medicamente, vi se va administra Humira.

### **Artrită psoriazică**

Artrita psoriazică este o boală inflamatorie a articulațiilor care este de obicei asociată psoriazisului.

Humira se utilizează pentru tratamentul artritei psoriazice la adulți. Humira poate să încetinească deteriorarea articulațiilor determinată de boală și le poate ajuta să se mobilizeze mai ușor. Vi se vor administra inițial alte medicamente. Dacă nu răspundeți bine la aceste medicamente, vi se va administra Humira.

### **Psoriazis în plăci**

Psoriazisul în plăci este o afecțiune a pielii care determină zone de piele roșii, cu coji, cu cruste acoperite cu solzi argintii. Psoriazisul în plăci poate afecta de asemenea unghiile, făcându-le să se sfărâme, să devină îngroșate și să se desfacă de pe patul unghiei, ceea ce poate fi dureros

Humira se utilizează pentru tratamentul

- psoriazisului în plăci cronic, moderat până la sever la adulți și
- psoriazisului în plăci cronic sever la copii și adolescenți cu vârsta cuprinsă între 4 și 17 ani la care tratamentul topic și fototerapiile fie nu au avut rezultate foarte bune fie acestea nu sunt recomandate.

### **Hidradenită supurativă**

Hidradenita supurativă (uneori numită acnee inversă) este o afecțiune inflamatorie cronică și adesea dureroasă a pielii. Simptomele pot include noduli (proeminente tari) și abcese (furuncule) din care poate să curgă puroi. Acestea afectează mai frecvent anumite zone ale pielii, cum ar fi sub sâni, axile, coapse, zona inghinală și fese. Cicatrizarea poate să apară în zonele afectate.

Humira se utilizează pentru tratamentul

- hidradenitei supurative moderată până la severă la adulți și
- hidradenitei supurative moderată până la severă la adolescenți de la vârsta de 12 până la 17 ani.

Humira poate reduce numărul de noduli și abcese determinate de boală precum și durerea care se asociază adesea bolii. Este posibil să primiți inițial alte medicamente. Dacă nu răspundeți suficient de bine la aceste medicamente, vi se va administra Humira.

### **Boală Crohn**

Boala Crohn este o afecțiune inflamatorie a tractului digestiv.

Humira se utilizează pentru tratamentul

- bolii Crohn moderată până la severă la adulți și
- bolii Crohn moderată până la severă la copii și adolescenți cu vârsta de 6 până la 17 ani.

Este posibil să vi se administreze inițial alte medicamente. Dacă nu răspundeți bine la aceste medicamente, vi se va administra Humira.

### **Colită ulcerativă**

Colita ulcerativă este o afecțiune inflamatorie a intestinului gros.

Humira se utilizează pentru tratamentul

- colitei ulcerative moderate până la severe la adulți și
- colitei ulcerative moderate până la severe la copii și adolescenți de la vârsta de 6 până la 17 ani

Este posibil să vi se administreze inițial alte medicamente. Dacă nu răspundeți bine la aceste medicamente, vi se va administra Humira.

### **Uveită non-infecțioasă**

Uveita non-infecțioasă este o boală inflamatorie care afectează anumite părți ale ochiului.

Humira se utilizează pentru tratamentul

- uveitei non-infecțioase cu inflamație care afectează partea din spate a ochiului la adulți
- uveitei cronice non-infecțioase cu inflamație care afectează partea din față a ochilor la copii cu vârsta de la 2 ani

Această inflamație poate să determine o scădere a vederii și/sau prezența flocoanelor în ochi (puncte negre sau linii subțiri care se mișcă peste câmpul vizual). Humira acționează prin reducerea acestei inflamații.

Este posibil să vi se administreze inițial alte medicamente. Dacă nu răspundeți suficient de bine la aceste medicamente, vi se va administra Humira.

## 2. Ce trebuie să știți înainte să utilizați Humira

### Nu utilizați Humira:

- Dacă sunteți alergic la adalimumab sau la oricare dintre celelalte componente ale medicamentului (enumerare la pct. 6).
- Dacă aveți tuberculoză activă sau alte infecții grave (vezi “Atenționări și precauții”). Este important să-i spuneți medicului dumneavoastră dacă aveți simptome ale unei infecții, de exemplu febră, plăgi, senzație de oboseală, probleme dentare.
- Dacă aveți insuficiență cardiacă moderată sau severă. Este important să-i comunicați medicului dacă ați suferit sau suferiți de o afecțiune cardiacă gravă (vezi “Atenționări și precauții”).

### Atenționări și precauții

Spuneți medicului dumneavoastră sau farmacistului înainte să utilizați Humira

#### Reacții alergice

- În cazul în care prezentați reacții alergice simptomatice precum presiune toracică, respirație șuierătoare, amețeli, edeme sau erupții cutanate întrerupeți injecțiile cu Humira și adresați-vă imediat medicului dumneavoastră deoarece, în cazuri rare, aceste reacții pot pune viața în pericol.

#### Infecții

- Dacă aveți o infecție, inclusiv o infecție de lungă durată sau o infecție a unei părți a corpului (de exemplu, o ulcerăție a membrului inferior) spuneți medicului dumneavoastră înainte de a începe să luați Humira. Dacă nu sunteți sigur, contactați medicul dumneavoastră.
- Puteți face mai ușor infecții în timpul tratamentului cu Humira. Acest risc crește dacă aveți probleme cu plămâni. Aceste infecții pot fi grave și includ:
  - tuberculoză
  - infecții determinate de virusuri, ciuperci, paraziți sau bacterii
  - infecție severă în sânge (sepsis)

În rare cazuri, aceste infecții vă pot pune viața în pericol. Este important să-i spuneți medicului dumneavoastră dacă aveți simptome precum febră, plăgi, senzație de oboseală, probleme dentare. Medicul dumneavoastră vă poate spune să întrerupeți pentru o perioadă de timp Humira.

- Spuneți-i medicului dumneavoastră dacă locuiți sau călătoriți în zone unde sunt foarte frecvente infecțiile cu ciuperci (de exemplu, histoplasmoza, coccidioidomicoza sau blastomicoza).
- Spuneți-i medicului dumneavoastră dacă aveți antecedente de infecții recidivante sau alte afecțiuni care cresc riscul de infecții.
- Dacă aveți mai mult de 65 ani puteți fi mai susceptibil la infecții în timpul tratamentului cu Humira. Dumneavoastră și medicul dumneavoastră trebuie să acordați o atenție deosebită semnelor de infecție în timpul tratamentului cu Humira. Este important să spuneți medicului dumneavoastră dacă aveți simptome de infecție cum sunt: febră, răni, oboseală sau probleme dentare.

## Tuberculoza

- Este foarte important să-i spuneți medicului dumneavoastră dacă ați avut vreodată tuberculoză sau dacă ați fost în contact direct cu cineva care a avut tuberculoză. Nu utilizați Humira dacă aveți tuberculoză activă.
  - Deoarece s-au raportat cazuri de tuberculoză la pacienții tratați cu Humira, medicul dumneavoastră vă va examina, în ceea ce privește semnele și simptomele de tuberculoză înainte de inițierea tratamentului cu Humira. Aceasta va include o evaluare medicală amănunțită, inclusiv un istoric medical și teste adecvate (de exemplu: o radiografie toracică și un test la tuberculină). Efectuarea și rezultatele acestor teste trebuie înregistrate pe **Cardul dumneavoastră de avertizare**.
  - Tuberculoza se poate dezvolta în timpul tratamentului, chiar dacă ați urmat un tratament pentru prevenirea tuberculozei.
  - Dacă pe parcursul tratamentului sau după încheierea acestuia, apar simptome de tuberculoză (de exemplu tuse care nu mai trece, pierdere în greutate, lipsă de energie, febră ușoară), sau orice alte infecții, comunicați acest lucru imediat medicului dumneavoastră.

## Hepatita B

- Spuneți-i medicului dumneavoastră dacă sunteți purtător al virusului hepatitei B (VHB), dacă aveți hepatită B activă sau credeți că aveți un risc crescut să dobândiți VHB.
  - Medicul dumneavoastră trebuie să vă efectueze teste pentru HBV. La pacienții purtători ai VHB, Humira poate determina ca virusul să devină din nou activ.
  - Rar, în unele cazuri, în special dacă luați alte medicamente care scad sistemul imun, reactivarea VHB poate amenința viața.

## Intervenții chirurgicale sau dentare

- Dacă sunteți programat să efectuați intervenții chirurgicale sau dentare informați medicul dumneavoastră că sunteți sub tratament cu Humira. Medicul dumneavoastră vă poate recomanda întreruperea temporară a tratamentului cu Humira.

## Boală demielinizantă

- Dacă aveți sau dezvoltați o boală demielinizantă (o boală care afectează învelișul izolator din jurul nervilor, cum este scleroza multiplă), medicul dumneavoastră va decide dacă trebuie să fiți tratat cu Humira sau să continuați să fiți tratați cu Humira. Spuneți imediat medicului dumneavoastră dacă aveți simptome cum sunt modificări ale vederii dumneavoastră, slăbiciune a mâinilor sau picioarelor sau amorțeli sau furnicături în orice parte a corpului.

## Vaccinări

- Anumite vaccinuri pot determina infecții și nu trebuie administrate în timpul tratamentului cu Humira.
  - Discutați cu medicului dumneavoastră înainte de a vi se administra orice vaccin.
  - Anterior începerii tratamentului cu Humira, dacă este posibil, se recomandă să li se administreze copiilor toate vaccinurile programate pentru vârsta lor.
  - Dacă ați utilizat Humira pe perioada sarcinii, copilul dumneavoastră poate avea un risc crescut de infecții timp de cel puțin 5 luni de la ultima doză de Humira pe care ați utilizat-o în timpul sarcinii. Este important să spuneți medicului copilului dumneavoastră sau altui profesionist din domeniul sănătății că ați utilizat Humira în timpul sarcinii, astfel ei pot decide când ar trebui să primească copilul dumneavoastră un vaccin.

## Insuficiență cardiacă

- Dacă aveți insuficiență cardiacă ușoară și sunteți tratat cu Humira, evoluția insuficienței cardiace trebuie monitorizată îndeaproape de către medicul dumneavoastră. Este important să-i comunicați medicului dacă ați suferit sau suferiți de o afecțiune cardiacă gravă. Dacă prezentați simptome noi sau agravante de insuficiență cardiacă (de exemplu dificultăți în respirație sau umflarea picioarelor), adresați-vă imediat medicului dumneavoastră. Medicul dumneavoastră va decide dacă puteți utiliza Humira.

## Febră, vânătăi, sângerări sau paloare

- La unii pacienți, organismul poate să nu mai producă suficiente celule sanguine care luptă contra infecțiilor sau vă ajută în oprirea sângerărilor. Medicul dumneavoastră poate decide întreruperea tratamentului. Dacă aveți febră persistentă, vânătăi ușoare sau sângerări foarte ușor ori sunteți foarte palid, anunțați medicul imediat.

## Cancer

- Există foarte rare cazuri de anumite forme de cancer la copii și adulți tratați cu Humira sau cu alți blocanți ai TNF.
  - Persoanele cu poliartrită reumatoidă mai severă care au avut afecțiunea timp îndelungat, au un risc mai mare decât media în dezvoltarea limfomului (un cancer care afectează sistemul limfatic) și a leucemiei (un cancer care afectează sângele și măduva osoasă)
  - Dacă utilizați Humira poate să crească riscul apariției limfomului, leucemiei, sau a altor tipuri de cancer. Rareori, la pacienții care utilizează Humira, s-a observat un tip mai puțin frecvent și sever de limfom. Unii dintre acești pacienți erau tratați de asemenea cu azatioprină sau 6-mercaptopurină. Spuneți-i medicului dumneavoastră dacă utilizați azatioprină sau 6-mercaptopurină concomitent cu Humira.
  - Au fost observate cazuri de cancere cutanate de tip non-melanom la pacienții care utilizează Humira.
  - Spuneți-i medicului dumneavoastră dacă vă apar noi leziuni ale pielii sau dacă apar modificări ale leziunilor existente în timpul tratamentului sau după.
- Au fost raportate cazuri de cancer, altele decât limfom, la pacienții cu un anumit tip de afecțiune pulmonară numită Boală Pulmonară Obstructivă Cronică (BPOC) tratați cu un alt blocant de TNF. Dacă aveți BPOC, sau sunteți un mare fumător, trebuie să discutați cu medicul dumneavoastră dacă tratamentul cu blocanți de TNF este adecvat pentru dumneavoastră.

## Boli autoimune

- În cazuri rare, tratamentul cu Humira poate să determine un sindrom asemănător lupusului. Adresați-vă medicului dumneavoastră dacă apar simptome cum sunt erupție cutanată persistentă inexplicabilă, febră, dureri articulare sau oboseală.

## **Copii și adolescenți**

- Vaccinări: dacă este posibil, copilul dumneavoastră trebuie să fie la zi cu toate vaccinările înainte să utilizeze Humira.

## **Humira împreună cu alte medicamente**

Spuneți medicului dumneavoastră sau farmacistului dacă luați, ați luat recent sau s-ar putea să luați orice alt medicament.

Nu trebuie să luați Humira împreună cu medicamentele care conțin următoarele substanțe active din cauza riscului crescut de infecții grave:

- anakinra
- abatacept.

Humira se poate utiliza împreună cu:

- metotrexat
- anumite medicamente anti-reumatice modificatoare de boală (de exemplu sulfasalazină, hidroxiclorochină, leflunomidă și preparate injectabile pe bază de aur)
- steroizi sau medicamente pentru durere inclusiv medicamentele antiinflamatoare nesteroidiene (AINS).

Dacă aveți întrebări, vă rugăm discutați cu medicul dumneavoastră.

### **Sarcină și alăptare**

- Trebuie să luați în considerare utilizarea măsurilor de contracepție corespunzătoare pentru prevenirea sarcinii și să continuați să le utilizați pe o perioadă de minim 5 luni după ultimul tratament cu Humira.
- Dacă sunteți gravidă, credeți că sunteți gravidă sau intenționați să aveți un copil, adresați-vă medicului dumneavoastră pentru recomandări privind administrarea acestui medicament.
- Humira poate fi utilizat în timpul unei sarcini numai dacă este necesar.
- În conformitate cu un studiu privind sarcina, nu a existat un risc mai mare de malformații congenitale atunci când mama a primit Humira în timpul sarcinii, comparativ cu mamele cu aceeași boală care nu au primit Humira.
- Humira poate fi utilizat în timpul alăptării.
- Dacă utilizați Humira în perioada sarcinii, copilul dumneavoastră poate avea un risc crescut de infecție.
- Înainte să primească copilul dumneavoastră orice vaccin, este important să spuneți medicului copilului dumneavoastră sau altui profesionist din domeniul sănătății despre utilizarea Humira în timpul sarcinii dumneavoastră. Pentru mai multe informații referitoare la vaccinuri, consultați capitolul “Atenționări și precauții”.

### **Conducerea vehiculelor și folosirea utilajelor**

Humira poate avea un efect mic asupra capacității dumneavoastră de a conduce vehicule, biciclete, sau de a folosi utilaje. După administrarea de Humira poate să apară senzația că se învârtă casa și tulburări de vedere.

### **3. Cum să utilizați Humira**

Luăți întotdeauna acest medicament exact așa cum v-a spus medicul dumneavoastră sau farmacistul. Dacă nu sunteți sigur, întrebați medicul dumneavoastră sau farmacistul.

În tabelul următor sunt prezentate dozele recomandate pentru Humira pentru fiecare dintre indicațiile aprobate. Medicul dumneavoastră poate să vă prescrie Humira cu o altă concentrație dacă aveți nevoie de o doză diferită.

<b>Poliartrita reumatoidă, artrita psoriazică, spondilita anchilozantă sau spondiloartrita axială fără dovadă radiologică a spondilitei</b>		
<b>Vârsta sau greutatea</b>	<b>Cât și cât de des trebuie luat?</b>	<b>Note</b>
Adulți	40 mg la două săptămâni	În poliartrita reumatoidă, se continuă metotrexatul în timpul utilizării Humira. Dacă medicul dumneavoastră decide că nu este adecvată utilizarea metotrexatului, se poate administra Humira singur.  Dacă aveți poliartrită reumatoidă și nu primiți metotrexat împreună cu tratamentul dumneavoastră cu Humira, medicul dumneavoastră poate decide să vă recomande Humira 40 mg săptămânal sau 80 mg la două săptămâni.

<b>Artrita juvenilă idiopatică forma poliarticulară</b>		
<b>Vârsta sau greutatea</b>	<b>Cât și cât de des trebuie luat?</b>	<b>Note</b>
Copii, adolescenți cu vârsta de la 2 ani cu greutatea de 30 kg sau mai mult și adulți	40 mg la două săptămâni	Nu este cazul
Copii și adolescenți cu vârsta de la 2 ani cu greutatea de 10 kg până la mai puțin de 30 kg	20 mg la două săptămâni	Nu este cazul

<b>Artrita asociată entezitei</b>		
<b>Vârsta sau greutatea</b>	<b>Cât și cât de des trebuie luat?</b>	<b>Note</b>
Copii cu vârsta de la 6 ani cu greutatea de 30 kg sau mai mult, adolescenți și adulți	40 mg la două săptămâni	Nu este cazul
Copii cu vârsta de la 6 ani cu greutatea de 15 kg până la mai puțin de 30 kg și adolescenți	20 mg la două săptămâni	Nu este cazul

<b>Psoriazisul în plăci</b>		
<b>Vârsta sau greutatea</b>	<b>Cât și cât de des trebuie luat?</b>	<b>Note</b>
Adulți	Prima doză de 80 mg (două injecții a 40 mg într-o zi), urmată de 40 mg la două săptămâni începând cu prima săptămână după prima doză.	Dacă nu aveți un răspuns adecvat, medicul dumneavoastră poate să crească doza la 40 mg săptămânal sau 80 mg la două săptămâni.
Copii și adolescenți cu vârsta de la 4 ani până la 17 ani cu greutatea de 30 kg sau mai mult	Prima doză de 40 mg, urmată de 40 mg o săptămână mai târziu.  Ulterior, doza uzuală este de 40 mg la două săptămâni.	Nu este cazul
Copii și adolescenți cu vârsta de la 4 ani până la 17 ani cu greutatea de 15 kg până la mai puțin de 30 kg	Prima doză de 20 mg, urmată de 20 mg o săptămână mai târziu.  Ulterior, doza uzuală este de 20 mg la două săptămâni.	Nu este cazul



<b>Hidradenita supurativă</b>		
<b>Vârsta sau greutatea</b>	<b>Cât și cât de des trebuie luat?</b>	<b>Note</b>
Adulți	Prima doză de 160 mg (patru injecții a 40 mg într-o zi sau două injecții a 40 mg pe zi, două zile consecutive), urmată de o doză de 80 mg (două injecții a 40 mg într-o zi) două săptămâni mai târziu. După alte două săptămâni, se continuă cu o doză de 40 mg săptămânal sau 80 mg la două săptămâni, conform recomandărilor medicului dumneavoastră.	Se recomandă să spălați zilnic cu un antiseptic zonele afectate.
Adolescenți de la vârsta de 12 până la 17 ani, cu greutatea de 30 kg sau mai mult	Prima doză de 80 mg (două injecții de 40 mg într-o zi), urmată, după o săptămână, de o doză de 40 mg la fiecare două săptămâni.	Dacă nu răspundeți corespunzător la Humira 40 mg la două săptămâni, medicul dumneavoastră poate să crească doza la 40 mg săptămânal sau 80 mg la două săptămâni. Se recomandă să spălați zilnic cu un antiseptic zonele afectate.

<b>Boala Crohn</b>		
<b>Vârsta sau greutatea</b>	<b>Cât și cât de des trebuie luat?</b>	<b>Note</b>
Copii, adolescenți cu vârsta de la 6 ani, cu greutatea de 40 kg sau mai mult și adulți	Prima doză este de 80 mg (două injecții a 40 mg într-o zi), urmată de 40 mg două săptămâni mai târziu.  În cazul în care este necesar un răspuns mai rapid, medicul poate prescrie o doză inițială de 160 mg (patru injecții a 40 mg într-o zi sau două injecții a 40 mg pe zi, timp de 2 zile consecutive), urmată de 80 mg (două injecții a 40 mg într-o zi) două săptămâni mai târziu.  Ulterior, doza uzuală este de 40 mg la două săptămâni.	Medicul dumneavoastră poate să crească doza la 40 mg săptămânal sau 80 mg la două săptămâni.
Copii și adolescenți cu vârsta de la 6 până la 17 ani, cu greutatea mai mică de 40 kg	Prima doză este de 40 mg, urmată de 20 mg după două săptămâni.  Dacă este necesar un răspuns mai rapid, medicul poate prescrie o doză inițială de 80 mg (două injecții a 40 mg într-o zi) urmată de 40 mg după două săptămâni.  Ulterior, doza uzuală este de 20 mg la două săptămâni.	Medicul dumneavoastră poate să crească frecvența administrării la 20 mg în fiecare săptămână.

<b>Colita ulcerativă</b>		
<b>Vârsta sau greutatea</b>	<b>Cât și cât de des trebuie luat?</b>	<b>Note</b>
Adulți	Prima doză este de 160 mg (patru injecții a 40 mg într-o zi sau două injecții a 40 mg pe zi, timp de două zile consecutive) urmată de 80 mg (două injecții a 40 mg într-o zi) două săptămâni mai târziu.  Ulterior, doza uzuală este de 40 mg la două săptămâni.	Medicul dumneavoastră poate să crească doza la 40 mg săptămânal sau 80 mg la două săptămâni.
Copii și adolescenți cu vârsta de la 6 ani cu greutatea mai mică de 40 kg	Prima doză de 80 mg (două injecții a 40 mg într-o zi), urmată de 40 mg (o injecție a 40 mg) două săptămâni mai târziu.  Ulterior, doza uzuală este de 40 mg la două săptămâni.	Trebuie să continuați să luați Humira la doza uzuală, chiar și după ce ați împlinit vârsta de 18 ani.
Copii și adolescenți cu vârsta de la 6 ani cu greutatea de 40 kg sau mai mult	Prima doză de 160 mg (patru injecții a 40 mg într-o zi sau două injecții a 40 mg pe zi timp de două zile consecutive), urmată de 80 mg (două injecții a 40 mg într-o zi) două săptămâni mai târziu.  Ulterior, doza uzuală este de 80 mg la două săptămâni.	Trebuie să continuați să luați Humira la doza uzuală, chiar și după ce ați împlinit vârsta de 18 ani.

<b>Uveita non-infecțioasă</b>		
<b>Vârsta sau greutatea</b>	<b>Cât și cât de des trebuie luat?</b>	<b>Note</b>
Adulți	Prima doză de 80 mg (două injecții a 40 mg într-o zi), urmată de 40 mg la două săptămâni începând cu prima săptămână după prima doză.	Se poate continua tratamentul cu corticosteroizi sau alte medicamente care influențează sistemul imun în timp ce se utilizează Humira. De asemenea, Humira se poate utiliza singur.
Copii cu vârsta de la 2 ani cu greutatea mai mică de 30 kg și adolescenți	20 mg la două săptămâni	Este posibil ca medicul dumneavoastră să vă prescrie o doză inițială de 40 mg cu o săptămână înainte să începeți doza uzuală de 20 mg la două săptămâni. Se recomandă ca administrarea Humira să se facă asociat cu metotrexat.
Copii cu vârsta de la 2 ani cu greutatea mai mare de 30 kg și adolescenți	40 mg la două săptămâni	Este posibil ca medicul dumneavoastră să vă prescrie o doză inițială de 80 mg cu o săptămână înainte să începeți doza uzuală de 40 mg la două săptămâni. Se recomandă ca administrarea Humira să se facă asociat cu metotrexat.

## **Mod și cale de administrare**

Humira se administrează prin injecție sub piele (prin injecție subcutanată).

**Instrucțiuni detaliate în legătură cu modul în care se administrează injecția de Humira sunt prezentate la pct. 7 ‘Administrarea injecției de Humira’.**

## **Dacă utilizați mai mult decât trebuie din Humira**

Dacă vă administrați accidental Humira mai des decât v-a indicat medicul dumneavoastră sau farmacistul, anunțați medicul dumneavoastră sau farmacistul și spuneți acestora că ați utilizat mai mult Humira. Purtați mereu la dumneavoastră ambalajul exterior de carton, chiar dacă este gol.

## **Dacă uitați să utilizați Humira**

Dacă uitați să vă faceți o injecție, trebuie să vă administrați următoarea doză de Humira imediat ce vă aduceți aminte. Apoi administrați-vă următoarea doză în ziua programată inițial, ca și cum nu ați fi uitat să vă administrați o doză.

## **Dacă opriți utilizarea Humira**

Decizia de a opri utilizarea Humira trebuie să se discute cu medicul dumneavoastră. Simptomele dumneavoastră pot să revină după întrerupere.

Dacă aveți alte întrebări suplimentare privind utilizarea acestui medicament, întrebați medicul dumneavoastră sau farmacistul.

## **4. Reacții adverse posibile**

Ca toate medicamentele, acest medicament poate provoca reacții adverse, cu toate că nu apar la toate persoanele. Majoritatea reacțiilor adverse sunt ușoare sau moderate. Totuși, unele pot fi grave și pot necesita tratament. Reacțiile adverse pot apărea până la cel puțin 4 luni după ultima injecție de Humira.

### **Adresați-vă imediat medicului dumneavoastră dacă observați oricare dintre următoarele manifestări**

- erupție gravă, urticarie sau alte semne de reacție alergică
- umflarea feței, a mâinilor, a picioarelor
- dificultăți la respirație, la înghițire
- dificultate în respirație în timpul unei activități fizice sau în poziție orizontală sau umflarea picioarelor

### **Adresați-vă cât mai repede medicului dumneavoastră dacă observați oricare dintre următoarele manifestări**

- semne de infecție cum sunt febră, stare de rău, plăgi, probleme dentare, senzație de arsură la urinare
- senzație de slăbiciune sau de oboseală
- tuse
- zgomote în urechi
- amorțeală
- vedere dublă
- slăbiciune a mâinilor sau a picioarelor
- o inflamație sau o rană deschisă care nu se vindecă

- semne și simptome care sugerează tulburări sanguine cum sunt febră persistentă, vânătăi, sângerări, paloare

Simptomele descrise mai sus pot fi semne ale reacțiilor adverse enumerate mai jos, care au fost observate la administrarea de Humira.

**Foarte frecvente** (pot să apară la mai mult de 1 persoană din 10)

- reacții la locul administrării (inclusiv durere, inflamație, roșeață sau mâncărimi la locul injecției)
- infecții ale căilor respiratorii (inclusiv răceală, secreții nazale, sinuzită, pneumonie)
- dureri de cap
- dureri abdominale
- greață și vărsături
- erupție cutanată
- dureri musculare și osoase

**Frecvente** (pot să apară la până la 1 persoană din 10)

- infecții grave (inclusiv septicemie și gripă)
- infecții intestinale (inclusiv gastroenterită)
- infecții cutanate (inclusiv celulită și herpes zoster)
- infecții ale urechii
- infecții ale gurii (inclusiv infecții dentare și abces rece)
- infecții ale tractului genital
- infecții ale tractului urinar
- infecții micotice
- infecții ale articulațiilor
- tumori benigne
- cancer cutanat
- reacții alergice (inclusiv alergii sezoniere)
- deshidratare
- modificarea dispoziției (inclusiv depresie)
- anxietate
- tulburări ale somnului
- tulburări senzoriale cum sunt furnicături, înțepături sau amorțeli
- migrenă
- compresie a rădăcinii nervoase (inclusiv dureri la nivelul coloanei vertebrale partea inferioară și dureri de picioare)
- tulburări de vedere
- inflamația ochilor
- inflamații ale pleoapelor și umflarea ochilor
- vertij (senzație de amețeală sau de învârtire)
- senzație că inima bate repede
- hipertensiune arterială
- roșeață
- hematom (colectare de sânge în afara vaselor de sânge)
- tuse
- astm;
- scurtarea respirației
- sângerări gastro-intestinale
- dispepsie (indigestie, balonare, arsuri)
- boală de reflux a acidului gastric
- sindrom sicca (inclusiv ochi uscați și gură uscată)
- mâncărime
- erupție pruriginoasă

- vânătăi
- inflamații ale pielii (ca de exemplu eczemă)
- ruperea unghiilor degetelor de la mâini și picioare
- transpirații abundente
- căderea părului
- apariția de leziuni noi sau agravarea psoriazisului
- spasme musculare
- sânge în urină
- tulburări renale
- dureri de piept
- edem (umflături)
- febră
- scăderea numărului de trombocite care duce la creșterea riscului de sângerare sau de apariție a vânătăilor
- tulburări ale vindecării

**Mai puțin frecvente** (pot să apară la până la 1 persoană din 100)

- infecții oportuniste (care includ tuberculoză și alte infecții care apar atunci când rezistența organismului la boli este scăzută)
- infecții neurologice (inclusiv meningită virală)
- infecții ale ochilor
- infecții bacteriene
- diverticulită (inflamație și infecție ale intestinului gros)
- cancer
- cancer care afectează sistemul limfatic
- melanom
- tulburări ale sistemului imunitar care ar putea afecta plămâni, pielea și ganglionii limfatici (cel mai frecvent se prezintă ca sarcoidoză)
- vasculită (inflamarea vaselor de sânge)
- tremor (tremurături)
- neuropatie (afecțiune a nervilor)
- accident vascular cerebral
- pierderea auzului, zgomote în urechi
- senzație că bătăile inimii sunt neregulate, ca de exemplu lipsa unei bătăi
- tulburări cardiace care pot determina scurtarea respirației sau umflarea gleznelor
- infarct miocardic
- dilatarea peretelui unei artere importante, inflamația unei vene și cheag pe venă, obstrucția unui vas de sânge
- boli pulmonare care determină scurtarea respirației (inclusiv inflamații)
- embolie pulmonară (blocaj al unei artere pulmonare)
- revărsat pleural (acumulare anormală de lichid în spațiul pleural)
- pancreatită care determină durere puternică abdominală și de spate
- dificultate la înghițire
- edem al feței (umflarea feței)
- inflamații ale vezicii biliare, pietre în vezica biliară
- ficat gras
- transpirații nocturne
- răni
- oboseală musculară neobișnuită
- lupus eritematos sistemic (inclusiv inflamația pielii, inimii, plămânului, articulațiilor și a altor organe)
- întreruperea somnului
- impotență
- inflamații

**Rare** (pot să apară la până la 1 persoană din 1000)

- leucemie (cancer care afectează sângele și măduva osoasă)
- reacții alergice severe însoțite de șoc
- scleroză multiplă
- tulburări nervoase (ca de exemplu inflamația nervilor optici și sindrom Guillain-Barré care poate determina slăbiciune musculară, senzații anormale, furnicături la nivelul brațelor și părții superioare a corpului)
- oprirea pompării sângelui de către inimă
- fibroză pulmonară (cicatrizare a plămânului)
- perforație intestinală (orificiu în intestin)
- hepatită
- reactivarea hepatitei B
- hepatită autoimună (inflamația ficatului cauzată de propriul sistem imunitar)
- vasculită cutanată (inflamația vaselor de sânge de la nivelul pielii)
- sindrom Stevens-Johnson (simptomele inițiale includ stare de rău, febră, dureri de cap și erupție cutanată)
- edem al feței (umflare a feței) asociat cu reacții alergice
- eritem polimorf (erupție cutanată inflamatorie)
- sindrom asemănător lupusului
- angioedem (umflătură localizată a pielii)
- reacție pe piele de tip lichenoid (erupție roșiatică-purpurie pe piele care produce mâncărime)

**Cu frecvență necunoscută** (frecvența nu poate fi estimată din datele disponibile)

- limfom hepatosplenic cu celule T (o formă rară de cancer al sângelui care de obicei are rezultat letal)
- carcinom cu celule Merkel (un tip de cancer de piele)
- Sarcom Kaposi, un cancer rar asociat infecției cu virusul herpetic uman 8. Sarcomul Kaposi se manifestă cel mai frecvent sub formă de leziuni vineții pe piele
- insuficiență hepatică
- agravare a unei afecțiuni numită dermatomiozită (descrisă ca o erupție pe piele însoțită de slăbiciune musculară)
- creștere în greutate (pentru majoritatea pacienților, creșterea în greutate a fost mică)

Unele reacții adverse observate la Humira nu au fost însoțite de simptome și pot fi detectate numai prin teste de laborator. Acestea includ:

**Foarte frecvente** (pot să apară la mai mult de 1 persoană din 10)

- scăderea numărului de celule albe în sânge
- scăderea numărului de celule roșii în sânge
- creșterea grăsimilor în sânge
- creșterea enzimelor hepatice

**Frecvente** (pot să apară la până la 1 persoană din 10)

- creșterea numărului de celule albe în sânge
- scăderea numărului de trombocite în sânge
- creșterea acidului uric în sânge
- valori modificate ale sodiului în sânge
- scăderea valorii calciului în sânge
- scăderea valorii fosforului în sânge
- creșterea zahărului în sânge

- creșterea valorilor lactat dehidrogenazei în sânge
- prezența autoanticorpilor în sânge
- scăderea valorilor potasiului în sânge

**Mai puțin frecvente** (pot să apară la până la 1 persoană din 100)

- valori crescute ale bilirubinei în sânge (test de sânge pentru ficat)

**Rare** (pot să apară la până la 1 persoană din 1000)

- scăderea numărului de celule albe, celule roșii și de trombocite în sânge

### **Raportarea reacțiilor adverse**

Dacă manifestați orice reacții adverse, adresați-vă medicului dumneavoastră sau farmacistului. Acestea includ orice posibile reacții adverse nemenționate în acest prospect. De asemenea, puteți raporta reacțiile adverse direct prin intermediul **sistemului național de raportare, așa cum este menționat în Anexa V**. Raportând reacțiile adverse, puteți contribui la furnizarea de informații suplimentare privind siguranța acestui medicament.

## **5. Cum se păstrează Humira**

Nu lăsați acest medicament la vederea și îndemâna copiilor.

A nu se utiliza acest medicament după data de expirare înscrisă pe etichetă/blister/cutie după EXP.

A se păstra la frigider (2°C–8°C). A nu se congela.

A se păstra seringă preumplută în ambalajul original pentru a fi protejată de lumină.

Alternative de păstrare:

Când este necesar (de exemplu atunci când călătoriți), seringă preumplută Humira poate fi păstrată la temperatura camerei (până la 25°C) pentru o perioadă de maximum 14 zile- asigurați-vă că este protejată de lumină. Odată scoasă de la frigider pentru a fi păstrată la temperatura camerei, seringă **trebuie să fie utilizată în termen de 14 zile sau aruncată**, chiar dacă a fost pusă din nou la frigider.

Trebuie să notați data la care ați scos prima dată seringă din frigider și data la care seringă trebuie aruncată.

Nu aruncați niciun medicament pe calea apei sau a reziduurilor menajere. Întrebați medicul dumneavoastră sau farmacistul cum să aruncați medicamentele pe care nu le mai folosiți. Aceste măsuri vor ajuta la protejarea mediului.

## **6. Conținutul ambalajului și alte informații**

### **Ce conține Humira**

Substanța activă este adalimumab.

Celelalte componente sunt manitol, polisorbit 80 și apă pentru preparate injectabile.

### **Cum arată Humira seringă preumplută și conținutul ambalajului**

Humira 40 mg soluție injectabilă în seringă preumplută este disponibil sub forma unei soluții sterile de adalimumab 40 mg dizolvat în 0,4 ml.

Seringa preumplută de Humira este o seringă din sticlă care conține o soluție de adalimumab. Fiecare ambalaj conține 1, 2, 4 sau 6 seringi preumplute pentru utilizarea de către pacient și 1, 2, 4 sau respectiv 6 tampoane cu alcool.

Este posibil să nu fie comercializate toate dimensiunile de ambalaj.

Humira poate fi disponibil sub formă de flacon, de seringă preumplută și/sau de pen preumplut.

### **Deținătorul autorizației de punere pe piață**

AbbVie Deutschland GmbH & Co. KG  
Knollstrasse  
67061 Ludwigshafen  
Germania

### **Fabricantul**

AbbVie Biotechnology GmbH  
Knollstrasse  
67061 Ludwigshafen  
Germania

Pentru orice informații despre acest medicament, vă rugăm să contactați reprezentanții locali ai deținătorului autorizației de punere pe piață:

#### **België/Belgique/Belgien**

AbbVie SA  
Tél/Tel: +32 10 477811

#### **България**

АБВи ЕООД  
Тел.: +359 2 90 30 430

#### **Česká republika**

AbbVie s.r.o.  
Tel: +420 233 098 111

#### **Danmark**

AbbVie A/S  
Tlf: +45 72 30-20-28

#### **Deutschland**

AbbVie Deutschland GmbH & Co. KG  
Tel: 00800 222843 33 (gebührenfrei)  
Tel: +49 (0) 611 / 1720-0

#### **Eesti**

AbbVie OÜ  
Tel: +372 623 1011

#### **Ελλάδα**

AbbVie ΦΑΡΜΑΚΕΥΤΙΚΗ Α.Ε.  
Τηλ: +30 214 4165 555

#### **España**

AbbVie Spain, S.L.U.  
Tel: +34 91 384 09 10

#### **France**

AbbVie  
Tél: +33 (0) 1 45 60 13 00

#### **Hrvatska**

AbbVie d.o.o.  
Tel + 385 (0)1 5625 501

#### **Lietuva**

AbbVie UAB  
Tel: +370 5 205 3023

#### **Luxembourg/Luxemburg**

AbbVie SA  
Belgique/Belgien  
Tél/Tel: +32 10 477811

#### **Magyarország**

AbbVie Kft.  
Tel.: +36 1 455 8600

#### **Malta**

V.J.Salomone Pharma Limited  
Tel: +356 22983201

#### **Nederland**

AbbVie B.V.  
Tel: +31 (0)88 322 2843

#### **Norge**

AbbVie AS  
Tlf: +47 67 81 80 00

#### **Österreich**

AbbVie GmbH  
Tel: +43 1 20589-0

#### **Polska**

AbbVie Polska Sp. z o.o.  
Tel.: +48 22 372 78 00

#### **Portugal**

AbbVie, Lda.  
Tel: +351 (0)21 1908400

#### **România**

AbbVie S.R.L.  
Tel: +40 21 529 30 35



**Ireland**

AbbVie Limited  
Tel: +353 (0)1 4287900

**Ísland**

Vistor hf.  
Tel: +354 535 7000

**Italia**

AbbVie S.r.l.  
Tel: +39 06 928921

**Κύπρος**

Lifepharm (Z.A.M.) Ltd  
Τηλ.: +357 22 34 74 40

**Latvija**

AbbVie SIA  
Tel: +371 67605000

**Slovenija**

AbbVie Biofarmaceutvska družba d.o.o  
Tel: +386 (1)32 08 060

**Slovenská republika**

AbbVie s.r.o.  
Tel: +421 2 5050 0777

**Suomi/Finland**

AbbVie Oy  
Puh/Tel: +358 (0)10 2411 200

**Sverige**

AbbVie AB  
Tel: +46 (0)8 684 44 600

**United Kingdom (Northern Ireland)**

AbbVie Deutschland GmbH & Co. KG  
Tel: +44 (0)1628 561090

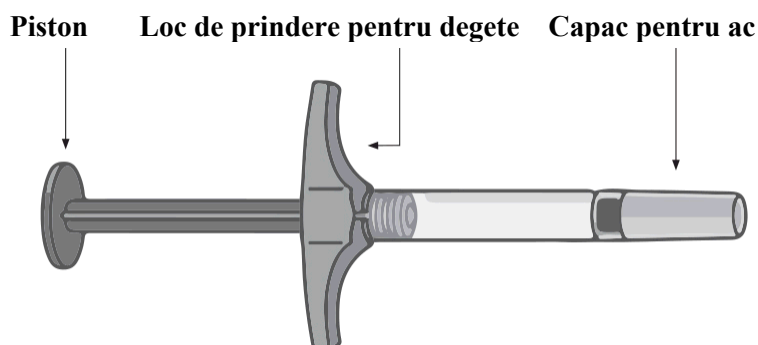
**Acest prospect a fost revizuit în**

Informații detaliate privind acest medicament sunt disponibile pe site-ul Agenției Europene pentru Medicamente: <http://www.ema.europa.eu>.

**Pentru a asculta sau pentru a solicita o copie a acestui prospect în <alfabetul Braille>, <printat cu font mai mare> sau <în varianta audio>, vă rugăm contactați reprezentantul local al Deținătorului autorizației de punere pe piață.**

**7. Administrarea injecției de Humira**

- Următoarele instrucțiuni vă explică modul în care vă puteți administra subcutanat singur Humira folosind seringă preumplută. În primul rând, citiți cu atenție instrucțiunile și urmați-le pas cu pas.
- Medicul dumneavoastră sau asistentul/asistenta vă va învăța tehnica auto-administrării.
- Nu încercați să vă auto-administrați injecția până când nu sunteți sigur că înțelegeți cum trebuie pregătită și realizată injecția.
- După o pregătire corespunzătoare, injecția poate fi auto-administrată sau administrată de o altă persoană, de exemplu, un membru al familiei sau un prieten.
- Utilizați numai o seringă preumplută pentru o injecție.

**Humira seringă preumplută**

## Nu utilizați seringă preumplută și contactați medicul dumneavoastră sau farmacistul dacă

- lichidul este tulbure, decolorat, sau are flocoane sau particule în el
- s-a depășit data expirării (EXP)
- lichidul a fost congelat sau a fost lăsat în lumina directă a soarelui
- seringă preumplută a fost lovită sau deteriorată.

## Nu îndepărtați capacul pentru ac decât înainte de administrarea injecției. A nu se lăsa Humira la vederea și îndemâna copiilor

### PASUL 1

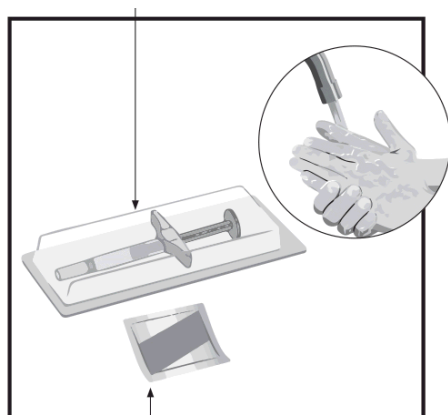
Luați Humira din frigider.

Lăsați Humira la temperatura camerei timp de **15 până la 30 minute** înainte de administrarea injecției.

- **Nu** îndepărtați capacul pentru ac în timp ce Humira este lăsat să ajungă la temperatura camerei
- **Nu** încălziți Humira în niciun alt mod. De exemplu, **nu** încălziți în cuptorul cu microunde sau în apă fierbinte

### PASUL 2

#### Seringa



#### Tampon cu alcool

Verificați data expirării (EXP). **Nu** utilizați seringă preumplută dacă s-a depășit data expirării (EXP).

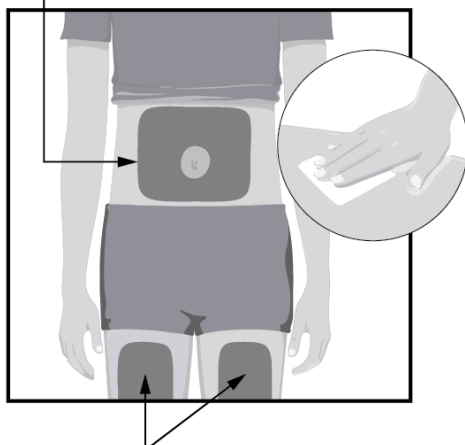
Puneți pe o suprafață curată și plană

- 1 seringă preumplută de utilizare unică și
- 1 tampon cu alcool

Spălați-vă pe mâini și uscați mâinile.

### PASUL 3

#### Zone pentru administrarea injecției



#### Zone pentru administrarea injecției

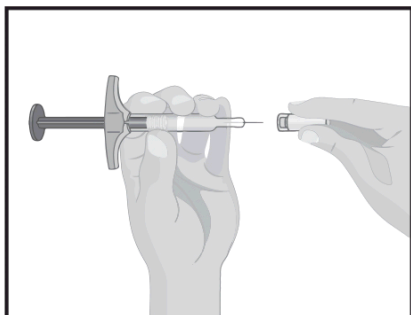
Alegeți un loc pentru administrarea injecției:

- Pe partea din față a coapselor sau
- Pe burtă (abdomen) la cel puțin 5 cm de la ombilic (buric)
- La cel puțin 3 cm de la ultimul loc de injectare

Ștergeți locul de injectare cu tamponul cu alcool printr-o mișcare circulară.

- **Nu** injectați prin haine
- **Nu** injectați în pielea care este inflamată, rănită, roșie, tare, plină de cicatrici, are vergeturi, sau în zone cu plăci de psoriazis

#### PASUL 4



Țineți seringă preumplută într-o mână.

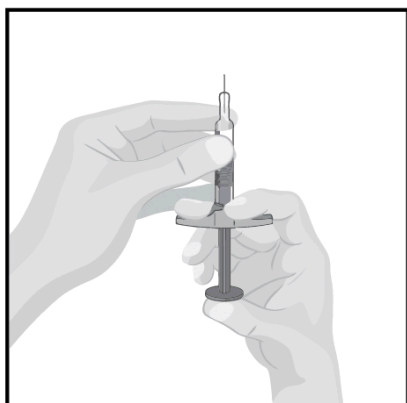
Verificați lichidul din seringă preumplută.

- Asigurați-vă că lichidul este limpede și incolor
- **Nu** folosiți seringă preumplută în cazul în care lichidul este tulbure sau are particule
- **Nu** folosiți seringă preumplută în cazul în care aceasta a fost lovită sau deteriorată.

Trageți drept cu grijă capacul acului cu mâna cealaltă. Aruncați capacul acului. Nu reacoperiți.

- **Nu** atingeți acul cu degetele și nu-l lăsați să atingă nici o suprafață.

#### PASUL 5



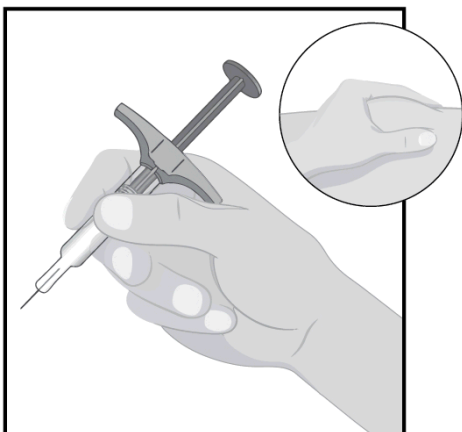
Țineți seringă preumplută cu acul orientat în sus.

- Țineți seringă preumplută la nivelul ochilor cu o singură mână, astfel încât să puteți vedea aerul din seringă preumplută

Împingeți încet pistonul pentru a scoate aerul prin ac.

- Este normal să vedeți o picătură de lichid la capătul acului

#### PASUL 6

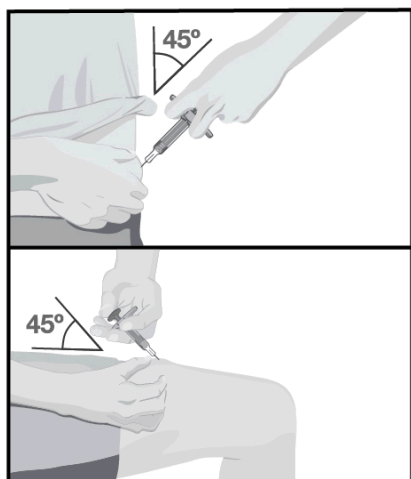


Țineți corpul seringii preumplute într-o singură mână, între degetul mare și arătător, ca pe un creion.

Apucați pielea la locul de injectare cu cealaltă mână pentru a face o zonă înălțată și țineți ferm.

### PASUL 7

Introduceți acul în piele, sub un unghi de aproximativ 45 grade cu o mișcare rapidă și scurtă.

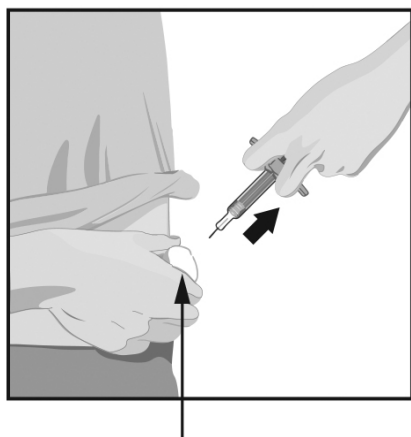


- După ce acul a pătruns înăuntru, dați drumul pielii pe care o țineți

Împingeți încet pistonul până când tot lichidul este injectat și seringă preumplută este goală.

### PASUL 8

Atunci când injecția este finalizată, trageți acul încet din piele în timp ce țineți seringă preumplută în același unghi.



După terminarea injecției, puneți un tampon de vată sau o bucată de tifon pe piele, peste locul injecției.

- **Nu** frecați locul injecției
- Este normal să apară o ușoară sângerare la locul injecției

Tampon de vată

### PASUL 9

Aruncați seringă preumplută utilizată într-un container special de eliminare a deșeurilor conform instrucțiunilor medicului dumneavoastră, asistentei medicale sau farmacistului. Nu reacoperiți **niodată** acul.

- **Nu** reciclați sau aruncați seringă preumplută în gunoiul menajer
- Nu lăsați **niodată** seringă preumplută și containerul special de eliminare a deșeurilor la vederea și îndemâna copiilor

Capacele, tamponul cu alcool, tamponul de vată sau bucata de tifon, blister-ul și ambalajul pot fi aruncate în gunoiul menajer.

## Prospect: Informații pentru pacient

### Humira 40 mg soluție injectabilă în seringă preumplută adalimumab

**Citiți cu atenție și în întregime acest prospect înainte de a începe să utilizați acest medicament deoarece acesta conține informații importante pentru dumneavoastră.**

- Păstrați acest prospect. S-ar putea să fie necesar să-l recitiți.
- Medicul dumneavoastră vă va da de asemenea un **Card de avertizare al pacientului** care conține informații importante privind siguranța, informații de care aveți nevoie pentru a fi atenționați înainte de a utiliza Humira și în timpul tratamentului cu Humira. Păstrați asupra dumneavoastră acest **Card de avertizare al pacientului**.
- Dacă aveți orice întrebări, adresați-vă medicului dumneavoastră sau farmacistului.
- Acest medicament a fost prescris numai pentru dumneavoastră. Nu trebuie să-l dați altor persoane. Le poate face rău, chiar dacă au aceleași semne de boală cu ale dumneavoastră.
- Dacă aveți orice reacție adversă spuneți medicului dumneavoastră sau farmacistului. Aceasta include orice posibilă reacție adversă nemenționată în acest prospect. Vezi pct. 4.

#### Ce găsiți în acest prospect

1. Ce este Humira și pentru ce se utilizează
2. Ce trebuie să știți înainte să utilizați Humira
3. Cum să utilizați Humira
4. Reacții adverse posibile
5. Cum se păstrează Humira
6. Conținutul ambalajului și alte informații
7. Administrarea injecției de Humira

#### 2. Ce este Humira și pentru ce se utilizează

Humira conține substanța activă adalimumab.

Humira este utilizat pentru a trata

- Poliartrita reumatoidă
- Artrita juvenilă idiopatică forma poliarticulară
- Artrita asociată entezitei
- Spondilita anchilozantă
- Spondiloartrita axială fără dovadă radiologică a spondilitei anchilozante
- Artrita psoriazică
- Psoriazisul în plăci
- Hidradenita supurativă
- Boala Crohn
- Colita ulcerativă
- Uveita non-infecțioasă

Substanța activă din Humira, adalimumab, este un anticorp monoclonal uman. Anticorpul monoclonal sunt proteine care se leagă de o țintă specifică.

Ținta adalimumab este o proteină denumită factor de necroză tumorală (TNF $\alpha$ ), care este implicată în sistemul imun (de apărare) și este prezentă în concentrații mari în bolile inflamatorii enumerate mai sus. Prin legarea de TNF $\alpha$ , Humira scade procesul inflamator din cadrul acestor boli.

#### Poliartrită reumatoidă

Poliartrita reumatoidă este o boală inflamatorie a articulațiilor.

Humira se utilizează pentru tratamentul poliartritei reumatoide moderată până la severă la adult. Este posibil să vi se administreze întâi alte medicamente care modifică evoluția bolii, cum este metotrexat. Dacă nu răspundeți suficient de bine la aceste medicamente, vi se va administra Humira.

Humira poate fi de asemenea folosit pentru a trata poliartrita reumatoidă activă severă și progresivă fără să se fi administrat anterior tratament cu metotrexat.

Tratamentul cu Humira poate să încetinească deteriorarea articulațiilor determinată de boala inflamatorie și le poate ajuta să se mobilizeze mai ușor.

Medicul dumneavoastră va decide dacă Humira trebuie utilizat împreună cu metotrexat sau singur.

### **Artrită juvenilă idiopatică forma poliarticulară**

Artrită juvenilă idiopatică forma poliarticulară este o boală inflamatorie a articulațiilor.

Humira se utilizează pentru tratamentul artritei juvenile idiopatice forma poliarticulară la pacienți cu vârsta de la 2 ani. Este posibil să vi se administreze întâi alte medicamente care modifică evoluția bolii, cum este metotrexat. Dacă nu răspundeți suficient de bine la aceste medicamente, vi se va administra Humira.

Medicul dumneavoastră va decide dacă Humira trebuie să fie utilizat împreună cu metotrexat sau singur.

### **Artrita asociată entezitei**

Artrita asociată entezitei este o boală inflamatorie a articulațiilor și a locurilor unde tendoanele se unesc cu osul.

Humira se utilizează în tratamentul artritei asociată entezitei la pacienții cu vârsta de 6 ani și peste. Este posibil să vi se administreze întâi alte medicamente care modifică evoluția bolii, cum este metotrexat. Dacă nu veți răspunde suficient de bine la aceste medicamente, vi se va administra Humira.

### **Spondilită anchilozantă și spondiloartrită axială fără dovadă radiologică a spondilitei anchilozante**

Spondilita anchilozantă și spondiloartrita axială fără dovadă radiologică a spondilitei anchilozante sunt afecțiuni inflamatorii ale coloanei vertebrale.

Humira se utilizează pentru tratamentul spondilitei anchilozante severe și a spondiloartritei axiale fără dovadă radiologică a spondilitei anchilozante la adulți. Este posibil să vi se administreze inițial alte medicamente. Dacă nu răspundeți bine la aceste medicamente, vi se va administra Humira.

### **Artrită psoriazică**

Artrita psoriazică este o boală inflamatorie a articulațiilor care este de obicei asociată cu psoriazisul.

Humira se utilizează pentru tratamentul artritei psoriazice la adulți. Humira poate să încetinească deteriorarea articulațiilor determinată de boală și le poate ajuta să se mobilizeze mai ușor. Vi se vor administra inițial alte medicamente. Dacă nu răspundeți bine la aceste medicamente, vi se va administra Humira.

### **Psoriazis în plăci**

Psoriazisul în plăci este o afecțiune a pielii care determină zone de piele roșii, cu coji, cu cruste acoperite cu solzi argintii. Psoriazisul în plăci poate afecta de asemenea unghiile, făcându-le să se sfărâme, să devină îngroșate și să se desfacă de pe patul unghiei, ceea ce poate fi dureros.

Humira se utilizează pentru tratamentul

- psoriazisului în plăci cronic, moderat până la sever la adulți și
- psoriazisului în plăci cronic sever la copii și adolescenți cu vârsta cuprinsă între 4 și 17 ani la care tratamentul topic și fototerapiile fie nu au avut rezultate foarte bune fie acestea nu sunt recomandate.

### **Hidradenită supurativă**

Hidradenita supurativă (uneori numită acnee inversă) este o afecțiune inflamatorie cronică și adesea dureroasă a pielii. Simptomele pot include noduli (proeminențe tari) și abcese (furuncule) din care poate să curgă puroi. Acestea afectează mai frecvent anumite zone ale pielii, cum ar fi sub sâni, axile, coapse, zona inghinală și fese. Cicatrizarea poate să apară în zonele afectate.

Humira se utilizează pentru tratamentul

- hidradenitei supurative moderată până la severă la adulți și
- hidradenitei supurative moderată până la severă la adolescenți de la vârsta de 12 până la 17 ani.

Humira poate reduce numărul de noduli și abcese determinate de boală precum și durerea care se asociază adesea bolii. Este posibil să primiți inițial alte medicamente. Dacă nu răspundeți suficient de bine la aceste medicamente, vi se va administra Humira.

### **Boală Crohn**

Boala Crohn este o afecțiune inflamatorie a tractului digestiv.

Humira se utilizează pentru tratamentul

- bolii Crohn moderată până la severă la adulți și
- bolii Crohn moderată până la severă la copii și adolescenți cu vârsta de 6 până la 17 ani.

Este posibil să vi se administreze inițial alte medicamente. Dacă nu răspundeți bine la aceste medicamente, vi se va administra Humira.

### **Colită ulcerativă**

Colita ulcerativă este o afecțiune inflamatorie a intestinului gros.

Humira se utilizează pentru tratamentul

- colitei ulcerative moderate până la severe la adulți și
- colitei ulcerative moderate până la severe la copii și adolescenți de la vârsta de 6 până la 17 ani

Este posibil să vi se administreze inițial alte medicamente. Dacă nu răspundeți bine la aceste medicamente, vi se va administra Humira.

### **Uveită non-infecțioasă**

Uveita non-infecțioasă este o boală inflamatorie care afectează anumite părți ale ochiului.

Humira se utilizează pentru tratamentul

- uveitei non-infecțioase cu inflamație care afectează partea din spate a ochiului la adulți
- uveitei cronice non-infecțioase cu inflamație care afectează partea din față a ochilor la copii cu vârsta de la 2 ani

Această inflamație poate să determine o scădere a vederii și/sau prezența flocoanelor în ochi (puncte negre sau linii subțiri care se mișcă peste câmpul vizual). Humira acționează prin reducerea acestei inflamații.

Este posibil să vi se administreze inițial alte medicamente. Dacă nu răspundeți suficient de bine la aceste medicamente, vi se va administra Humira.

## 2. Ce trebuie să știți înainte să utilizați Humira

### Nu utilizați Humira:

- Dacă sunteți alergic la adalimumab sau la oricare dintre celelalte componente ale medicamentului (enumerat la pct. 6).
- Dacă aveți tuberculoză activă sau alte infecții grave (vezi “Atenționări și precauții”). Este important să-i spuneți medicului dumneavoastră dacă aveți simptome ale unei infecții, de exemplu febră, plăgi, senzație de oboseală, probleme dentare.
- Dacă aveți insuficiență cardiacă moderată sau severă. Este important să-i comunicați medicului dacă ați suferit sau suferiți de o afecțiune cardiacă gravă (vezi “Atenționări și precauții”).

### Atenționări și precauții

Spuneți medicului dumneavoastră sau farmacistului înainte să utilizați Humira.

#### Reacții alergice

- În cazul în care prezentați reacții alergice simptomatice precum presiune toracică, respirație șuierătoare, amețeli, edeme sau erupții cutanate întrerupeți injecțiile cu Humira și adresați-vă imediat medicului dumneavoastră deoarece, în cazuri rare, aceste reacții pot pune viața în pericol.

#### Infecții

- Dacă aveți o infecție, inclusiv o infecție de lungă durată sau o infecție a unei părți a corpului (de exemplu, o ulcerare a membrului inferior) spuneți medicului dumneavoastră înainte de a începe să luați Humira. Dacă nu sunteți sigur, contactați medicul dumneavoastră.
- Puteți face mai ușor infecții în timpul tratamentului cu Humira. Acest risc crește dacă aveți probleme cu plămânii. Aceste infecții pot fi grave și includ:
  - tuberculoză
  - infecții determinate de virusuri, ciuperci, paraziți sau bacterii
  - infecție severă în sânge (sepsis)

În rare cazuri, aceste infecții vă pot pune viața în pericol. Este important să-i spuneți medicului dumneavoastră dacă aveți simptome precum febră, plăgi, senzație de oboseală, probleme dentare. Medicul dumneavoastră vă poate spune să întrerupeți pentru o perioadă de timp Humira.

- Spuneți-i medicului dumneavoastră dacă locuiți sau călătoriți în zone unde sunt foarte frecvente infecțiile cu ciuperci (de exemplu, histoplasmoza, coccidioidomicoza sau blastomicoza).
- Spuneți-i medicului dumneavoastră dacă aveți antecedente de infecții recidivante sau alte afecțiuni care cresc riscul de infecții.
- Dacă aveți mai mult de 65 de ani puteți fi mai susceptibil la infecții în timpul tratamentului cu Humira. Dumneavoastră și medicul dumneavoastră trebuie să acordați o atenție deosebită semnelor de infecție în timpul tratamentului cu Humira. Este important să spuneți medicului dumneavoastră dacă aveți simptome de infecție cum sunt: febră, răni, oboseală sau probleme dentare.



## Tuberculoza

- Este foarte important să-i spuneți medicului dumneavoastră dacă ați avut vreodată tuberculoză sau dacă ați fost în contact direct cu cineva care a avut tuberculoză. Nu utilizați Humira dacă aveți tuberculoză activă.
  - Deoarece s-au raportat cazuri de tuberculoză la pacienții tratați cu Humira, medicul dumneavoastră vă va examina, în ceea ce privește semnele și simptomele de tuberculoză înainte de inițierea tratamentului cu Humira. Aceasta va include o evaluare medicală amănunțită, inclusiv un istoric medical și teste adecvate (de exemplu: o radiografie toracică și un test la tuberculină). Efectuarea și rezultatele acestor teste trebuie înregistrate pe **Cardul dumneavoastră de avertizare**.
  - Tuberculoza se poate dezvolta în timpul tratamentului, chiar dacă ați urmat un tratament pentru prevenirea tuberculozei.
  - Dacă pe parcursul tratamentului sau după încheierea acestuia, apar simptome de tuberculoză (de exemplu tuse care nu mai trece, pierdere în greutate, lipsă de energie, febră ușoară), sau orice alte infecții, comunicați acest lucru imediat medicului dumneavoastră.

## Hepatita B

- Spuneți-i medicului dumneavoastră dacă sunteți purtător al virusului hepatitei B (VHB), dacă aveți hepatită B activă sau credeți că aveți un risc crescut să dobândeți VHB.
  - Medicul dumneavoastră trebuie să vă efectueze teste pentru VHB. La pacienții purtători ai VHB, Humira poate determina ca virusul să devină din nou activ.
  - Rar, în unele cazuri, în special dacă luați alte medicamente care scad sistemul imun, reactivarea VHB poate amenința viața.

## Intervenții chirurgicale sau dentare

- Dacă sunteți programat să efectuați intervenții chirurgicale sau dentare informați medicul dumneavoastră că sunteți sub tratament cu Humira. Medicul dumneavoastră vă poate recomanda întreruperea temporară a tratamentului cu Humira.

## Boală demielinizantă

- Dacă aveți sau dezvoltați o boală demielinizantă (o boală care afectează învelișul izolator din jurul nervilor, cum este scleroza multiplă), medicul dumneavoastră va decide dacă trebuie să fiți tratat cu Humira sau să continuați să fiți tratați cu Humira. Spuneți imediat medicului dumneavoastră dacă aveți simptome cum sunt modificări ale vederii dumneavoastră, slăbiciune a mâinilor sau picioarelor sau amorțeli sau furnicături în orice parte a corpului.

## Vaccinări

- Anumite vaccinuri pot determina infecții și nu trebuie administrate în timpul tratamentului cu Humira.
  - Discutați cu medicul dumneavoastră înainte de a vi se administra orice vaccin.
  - Anterior începerii tratamentului cu Humira, dacă este posibil, se recomandă să li se administreze copiilor toate vaccinurile programate pentru vârsta lor.
  - Dacă ați utilizat Humira pe perioada sarcinii, copilul dumneavoastră poate avea un risc crescut de infecții timp de cel puțin 5 luni de la ultima doză de Humira pe care ați utilizat-o în timpul sarcinii. Este important să spuneți medicului copilului dumneavoastră sau altui profesionist din domeniul sănătății că ați utilizat Humira în timpul sarcinii, astfel ei pot decide când ar trebui să primească copilul dumneavoastră un vaccin.

### Insuficiență cardiacă

- Dacă aveți insuficiență cardiacă ușoară și sunteți tratat cu Humira, evoluția insuficienței cardiace trebuie monitorizată îndeaproape de către medicul dumneavoastră. Este important să-i comunicați medicului dacă ați suferit sau suferiți de o afecțiune cardiacă gravă. Dacă prezentați simptome noi sau agravante de insuficiență cardiacă (de exemplu dificultăți în respirație sau umflarea picioarelor), adresați-vă imediat medicului dumneavoastră. Medicul dumneavoastră va decide dacă puteți utiliza Humira.

### Febră, vânătăi, sângerări sau paloare

- La unii pacienți, organismul poate să nu mai producă suficiente celule sanguine care luptă contra infecțiilor sau vă ajută în oprirea sângerărilor. Medicul dumneavoastră poate decide întreruperea tratamentului. Dacă aveți febră persistentă, vânătăi ușoare sau sângerări foarte ușor ori sunteți foarte palid, anunțați medicul imediat.

### Cancer

- Există foarte rare cazuri de anumite forme de cancer la copii și adulți tratați cu Humira sau cu alți blocanți ai TNF.
  - Persoanele cu poliartrită reumatoidă mai severă care au avut afecțiunea timp îndelungat, au un risc mai mare decât media în dezvoltarea limfomului (un cancer care afectează sistemul limfatic) și a leucemiei (un cancer care afectează sângele și măduva osoasă)
  - Dacă utilizați Humira poate să crească riscul apariției limfomului, leucemiei, sau a altor tipuri de cancer. Rareori, la pacienții care utilizează Humira, s-a observat un tip mai puțin frecvent și sever de limfom. Unii dintre acești pacienți erau tratați de asemenea cu azatioprină sau 6-mercaptopurină.
  - Spuneți-i medicului dumneavoastră dacă utilizați azatioprină sau 6-mercaptopurină concomitent cu Humira.
  - Au fost observate cazuri de cancer cutanat de tip non-melanom la pacienții care utilizează Humira.
  - Spuneți-i medicului dumneavoastră dacă vă apar noi leziuni ale pielii sau dacă apar modificări ale leziunilor existente în timpul tratamentului sau după.
- Au fost raportate cazuri de cancer, altele decât limfom, la pacienții cu un anumit tip de afecțiune pulmonară numită Boală Pulmonară Obstructivă Cronică (BPOC) tratați cu un alt blocant de TNF. Dacă aveți BPOC, sau sunteți un mare fumător, trebuie să discutați cu medicul dumneavoastră dacă tratamentul cu blocanți de TNF este adecvat pentru dumneavoastră.

### Boli autoimune

- În cazuri rare, tratamentul cu Humira poate să determine un sindrom asemănător lupusului. Adresați-vă medicului dumneavoastră dacă apar simptome cum sunt erupție cutanată persistentă inexplicabilă, febră, dureri articulare sau oboseală.

### **Copii și adolescenți**

- Vaccinări: dacă este posibil, copilul dumneavoastră trebuie să fie la zi cu toate vaccinările înainte să utilizeze Humira.

### **Humira împreună cu alte medicamente**

Spuneți medicului dumneavoastră sau farmacistului dacă luați, ați luat recent sau s-ar putea să luați orice alt medicament.

Nu trebuie să luați Humira împreună cu medicamentele care conțin următoarele substanțe active din cauza riscului crescut de infecții grave:

- anakinra
- abatacept.

Humira se poate utiliza împreună cu:

- metotrexat
- anumite medicamente anti-reumatice modificatoare de boală (de exemplu sulfasalazină, hidroxiclorochină, leflunomidă și preparate injectabile pe bază de aur)
- steroizi sau medicamente pentru durere inclusiv medicamentele antiinflamatoare nesteroidiene (AINS).

Dacă aveți întrebări, vă rugăm discutați cu medicul dumneavoastră.

### **Sarcină și alăptare**

- Trebuie să luați în considerare utilizarea măsurilor de contracepție corespunzătoare pentru prevenirea sarcinii și să continuați să le utilizați pe o perioadă de minim 5 luni după ultimul tratament cu Humira. Dacă sunteți gravidă, credeți că sunteți gravidă sau intenționați să aveți un copil, adresați-vă medicului dumneavoastră pentru recomandări privind administrarea acestui medicament.
- Humira poate fi utilizat în timpul unei sarcini numai dacă este necesar.
- În conformitate cu un studiu privind sarcina, nu a existat un risc mai mare de malformații congenitale atunci când mama a primit Humira în timpul sarcinii, comparativ cu mamele cu aceeași boală care nu au primit Humira.
- Humira poate fi utilizat în timpul alăptării.
- Dacă utilizați Humira în perioada sarcinii, copilul dumneavoastră poate avea un risc crescut de infecție.
- Înainte să primească copilul dumneavoastră orice vaccin, este important să spuneți medicului copilului dumneavoastră sau altui profesionist din domeniul sănătății despre utilizarea Humira în timpul sarcinii. Pentru mai multe informații referitoare la vaccinuri, consultați capitolul “Atenționări și precauții”.

### **Conducerea vehiculelor și folosirea utilajelor**

Humira poate avea un efect mic asupra capacității dumneavoastră de a conduce vehicule, biciclete, sau de a folosi utilaje. După administrarea de Humira poate să apară senzația că se învârtă casa și tulburări de vedere.

## **3. Cum să utilizați Humira**

Luați întotdeauna acest medicament exact așa cum v-a spus medicul dumneavoastră sau farmacistul. Dacă nu sunteți sigur, întrebați medicul dumneavoastră sau farmacistul.

În tabelul următor sunt prezentate dozele recomandate pentru Humira pentru fiecare dintre indicațiile aprobate. Medicul dumneavoastră poate să vă prescrie Humira cu o altă concentrație dacă aveți nevoie de o doză diferită.

<b>Poliartrita reumatoidă, artrita psoriazică, spondilita anchilozantă sau spondiloartrita axială fără dovadă radiologică a spondilitei</b>		
<b>Vârsta sau greutatea</b>	<b>Cât și cât de des trebuie luat?</b>	<b>Note</b>
Adulți	40 mg la două săptămâni	În poliartrita reumatoidă, se continuă metotrexatul în timpul utilizării Humira. Dacă medicul dumneavoastră decide că nu este adecvată utilizarea metotrexatului, se poate administra Humira singur.  Dacă aveți poliartrită reumatoidă și nu primiți metotrexat împreună cu tratamentul dumneavoastră cu Humira, medicul dumneavoastră poate decide să vă recomande Humira 40 mg săptămânal sau 80 mg la două săptămâni.

<b>Artrita juvenilă idiopatică forma poliarticulară</b>		
<b>Vârsta sau greutatea</b>	<b>Cât și cât de des trebuie luat?</b>	<b>Note</b>
Copii, adolescenți cu vârsta de la 2 ani cu greutatea de 30 kg sau mai mult și adulți	40 mg la două săptămâni	Nu este cazul
Copii și adolescenți cu vârsta de la 2 ani cu greutatea de 10 kg până la mai puțin de 30 kg	20 mg la două săptămâni	Nu este cazul

<b>Artrita asociată entezitei</b>		
<b>Vârsta sau greutatea</b>	<b>Cât și cât de des trebuie luat?</b>	<b>Note</b>
Copii cu vârsta de la 6 ani cu greutatea de 30 kg sau mai mult, adolescenți și adulți	40 mg la două săptămâni	Nu este cazul
Copii cu vârsta de la 6 ani cu greutatea de 15 kg până la mai puțin de 30 kg și adolescenți	20 mg la două săptămâni	Nu este cazul

<b>Psoriazisul în plăci</b>		
<b>Vârsta sau greutatea</b>	<b>Cât și cât de des trebuie luat?</b>	<b>Note</b>
Adulți	Prima doză de 80 mg (două injecții a 40 mg într-o zi), urmată de 40 mg la două săptămâni începând cu prima săptămână după prima doză.	Dacă nu aveți un răspuns adecvat, medicul dumneavoastră poate să crească doza la 40 mg săptămânal sau 80 mg la două săptămâni.
Copii și adolescenți cu vârsta de la 4 ani până la 17 ani cu greutatea de 30 kg sau mai mult	Prima doză de 40 mg, urmată de 40 mg o săptămână mai târziu.  Ulterior, doza uzuală este de 40 mg la două săptămâni.	Nu este cazul
Copii și adolescenți cu vârsta de la 4 ani până la 17 ani cu greutatea de 15 kg până la mai puțin de 30 kg	Prima doză de 20 mg, urmată de 20 mg o săptămână mai târziu.  Ulterior, doza uzuală este de 20 mg la două săptămâni.	Nu este cazul

<b>Hidradenita supurativă</b>		
<b>Vârsta sau greutatea</b>	<b>Cât și cât de des trebuie luat?</b>	<b>Note</b>
Adulți	Prima doză de 160 mg (patru injecții a 40 mg într-o zi sau două injecții a 40 mg pe zi, două zile consecutive), urmată de o doză de 80 mg (două injecții a 40 mg într-o zi) două săptămâni mai târziu. După alte două săptămâni, se continuă cu o doză de 40 mg săptămânal sau 80 mg la două săptămâni, conform recomandărilor medicului dumneavoastră.	Se recomandă să spălați zilnic cu un antiseptic zonele afectate.
Adolescenți de la vârsta de 12 până la 17 ani, cu greutatea de 30 kg sau mai mult	Prima doză de 80 mg (două injecții de 40 mg într-o zi), urmată, după o săptămână, de o doză de 40 mg la fiecare două săptămâni.	Dacă nu răspundeți corespunzător la Humira 40 mg la două săptămâni, medicul dumneavoastră poate să dozeze la 40 mg săptămânal sau 80 mg la două săptămâni. Se recomandă să spălați zilnic cu un antiseptic zonele afectate.

<b>Boala Crohn</b>		
<b>Vârsta sau greutatea</b>	<b>Cât și cât de des trebuie luat?</b>	<b>Note</b>
Copii și adolescenți cu vârsta de la 6 ani, cu greutatea de 40 kg sau mai mult și adulți	Prima doză este de 80 mg (două injecții a 40 mg într-o zi), urmată de 40 mg două săptămâni mai târziu.  În cazul în care este necesar un răspuns mai rapid, medicul poate prescrie o doză inițială de 160 mg (patru injecții a 40 mg într-o zi sau două injecții a 40 mg pe zi, timp de două zile consecutive), urmată de 80 mg (două injecții a 40 mg într-o zi) două săptămâni mai târziu.  Ulterior, doza uzuală este de 40 mg la două săptămâni.	Medicul dumneavoastră poate să crească doza la 40 săptămânal sau 80 mg la două săptămâni.
Copii și adolescenți cu vârsta de la 6 până la 17 ani, cu greutatea mai mică de 40 kg	Prima doză este de 40 mg, urmată de 20 mg după două săptămâni.  Dacă este necesar un răspuns mai rapid, medicul poate prescrie o doză inițială de 80 mg (două injecții a 40 mg într-o zi) urmată de 40 mg după două săptămâni.  Ulterior, doza uzuală este de 20 mg la două săptămâni.	Medicul dumneavoastră poate să crească frecvența administrării la 20 mg în fiecare săptămână.

<b>Colita ulcerativă</b>		
<b>Vârsta sau greutatea</b>	<b>Cât și cât de des trebuie luat?</b>	<b>Note</b>
Adulți	Prima doză este de 160 mg (patru injecții a 40 mg într-o zi sau două injecții a 40 mg pe zi, timp de două zile consecutive) urmată de 80 mg (două injecții a 40 mg într-o zi) două săptămâni mai târziu.  Ulterior, doza uzuală este de 40 mg la două săptămâni.	Medicul dumneavoastră poate să crească doza la 40 mg săptămânal sau 80 mg la două săptămâni.
Copii și adolescenți cu vârsta de la 6 ani cu greutatea mai mică de 40 kg	Prima doză de 80 mg (două injecții a 40 mg într-o zi), urmată de 40 mg (o injecție a 40 mg) două săptămâni mai târziu.  Ulterior, doza uzuală este de 40 mg la două săptămâni.	Trebuie să continuați să luați Humira la doza uzuală, chiar și după ce ați împlinit vârsta de 18 ani.
Copii și adolescenți cu vârsta de la 6 ani cu greutatea de 40 kg sau mai mult	Prima doză de 160 mg (patru injecții a 40 mg într-o zi sau două injecții a 40 mg pe zi timp de două zile consecutive), urmată de 80 mg (două injecții a 40 mg într-o zi) două săptămâni mai târziu.  Ulterior, doza uzuală este de 80 mg la două săptămâni.	Trebuie să continuați să luați Humira la doza uzuală, chiar și după ce ați împlinit vârsta de 18 ani.

<b>Uveita non-infecțioasă</b>		
<b>Vârsta sau greutatea</b>	<b>Cât și cât de des trebuie luat?</b>	<b>Note</b>
Adulți	Prima doză de 80 mg (două injecții a 40 mg într-o zi), urmată de 40 mg la două săptămâni începând cu prima săptămână după prima doză.	Se poate continua tratamentul cu corticosteroizi sau alte medicamente care influențează sistemul imun în timp ce se utilizează Humira. De asemenea, Humira se poate utiliza singur.
Copii cu vârsta de la 2 ani cu greutatea mai mică de 30 kg și adolescenți	20 mg la două săptămâni	Este posibil ca medicul dumneavoastră să vă prescrie o doză inițială de 40 mg cu o săptămână înainte să începeți doza uzuală de 20 mg la două săptămâni. Se recomandă ca administrarea Humira să se facă asociat cu metotrexat.
Copii cu vârsta de la 2 ani cu greutatea mai mare de 30 kg și adolescenți	40 mg la două săptămâni	Este posibil ca medicul dumneavoastră să vă prescrie o doză inițială de 80 mg cu o săptămână înainte să începeți doza uzuală de 40 mg la două săptămâni. Se recomandă ca administrarea Humira să se facă asociat cu metotrexat.

## **Mod și cale de administrare**

Humira se administrează prin injecție sub piele (prin injecție subcutanată).

**Instrucțiuni detaliate în legătură cu modul în care se administrează injecția de Humira sunt prezentate la pct. 7 ‘Administrarea injecției de Humira’.**

## **Dacă utilizați mai mult decât trebuie din Humira**

Dacă vă administrați accidental Humira mai des decât v-a indicat medicul dumneavoastră sau farmacistul, anunțați medicul dumneavoastră sau farmacistul și spuneți acestora că ați utilizat mai mult Humira. Purtați mereu la dumneavoastră ambalajul exterior de carton, chiar dacă este gol.

## **Dacă uitați să utilizați Humira**

Dacă uitați să vă faceți o injecție, trebuie să vă administrați următoarea doză de Humira imediat ce vă aduceți aminte. Apoi administrați-vă următoarea doză în ziua programată inițial, ca și cum nu ați fi uitat să vă administrați o doză.

## **Dacă opriți utilizarea Humira**

Decizia de a opri utilizarea Humira trebuie să se discute cu medicul dumneavoastră. Simptomele dumneavoastră pot să revină după întrerupere.

Dacă aveți alte întrebări suplimentare privind utilizarea acestui medicament, întrebați medicul dumneavoastră sau farmacistul.

## **4. Reacții adverse posibile**

Ca toate medicamentele, acest medicament poate provoca reacții adverse, cu toate că nu apar la toate persoanele. Majoritatea reacțiilor adverse sunt ușoare sau moderate. Totuși, unele pot fi grave și pot necesita tratament. Reacțiile adverse pot apărea până la cel puțin 4 luni după ultima injecție de Humira.

### **Adresați-vă imediat medicului dumneavoastră dacă observați oricare dintre următoarele manifestări**

- erupție gravă, urticarie sau alte semne de reacție alergică
- umflarea feței, a mâinilor, a picioarelor
- dificultăți la respirație, la înghițire
- dificultate în respirație în timpul unei activități fizice sau în poziție orizontală sau umflarea picioarelor

### **Adresați-vă cât mai repede medicului dumneavoastră dacă observați oricare dintre următoarele manifestări**

- semne de infecție cum sunt febră, stare de rău, plăgi, probleme dentare, senzație de arsură la urinare
- senzație de slăbiciune sau de oboseală
- tuse
- zgomote în urechi
- amorțeală
- vedere dublă
- slăbiciune a mâinilor sau a picioarelor
- o inflamație sau o rană deschisă care nu se vindecă

- semne și simptome care sugerează tulburări sanguine cum sunt febră persistentă, vânătăi, sângerări, paloare

Simptomele descrise mai sus pot fi semne ale reacțiilor adverse enumerate mai jos, care au fost observate la administrarea de Humira.

**Foarte frecvente** (pot să apară la mai mult de 1 persoană din 10)

- reacții la locul administrării (inclusiv durere, inflamație, roșeață sau mâncărimi la locul injecției)
- infecții ale căilor respiratorii (inclusiv răceală, secreții nazale, sinuzită, pneumonie)
- dureri de cap
- dureri abdominale
- greață și vărsături
- erupție cutanată
- dureri musculare și osoase

**Frecvente** (pot să apară la până la 1 persoană din 10)

- infecții grave (inclusiv septicemie și gripă)
- infecții intestinale (inclusiv gastroenterită)
- infecții cutanate (inclusiv celulită și herpes zoster)
- infecții ale urechii
- infecții ale gurii (inclusiv infecții dentare și abces rece)
- infecții ale tractului genital
- infecții ale tractului urinar
- infecții micotice
- infecții ale articulațiilor
- tumori benigne
- cancer cutanat
- reacții alergice (inclusiv alergii sezoniere)
- deshidratare
- modificarea dispoziției (inclusiv depresie)
- anxietate
- tulburări ale somnului
- tulburări senzoriale cum sunt furnicături, înțepături sau amorțeli
- migrenă
- compresie a rădăcinii nervoase (inclusiv dureri la nivelul coloanei vertebrale partea inferioară și dureri de picioare)
- tulburări de vedere
- inflamația ochilor
- inflamații ale pleoapelor și umflarea ochilor
- vertij (senzație de amețeală sau de învârtire)
- senzație că inima bate repede
- hipertensiune arterială
- roșeață
- hematom (colectare de sânge în afara vaselor de sânge)
- tuse
- astm
- scurtarea respirației
- sângerări gastro-intestinale
- dispepsie (indigestie, balonare, arsuri)
- boală de reflux a acidului gastric
- sindrom sicca (inclusiv ochi uscați și gură uscată)
- mâncărime
- erupție pruriginoasă



- vânătăi
- inflamații ale pielii (ca de exemplu eczemă)
- ruperea unghiilor degetelor de la mâini și picioare
- transpirații abundente
- căderea părului
- apariția de leziuni noi sau agravarea psoriazisului
- spasme musculare
- sânge în urină
- tulburări renale
- dureri de piept
- edem (umflături)
- febră
- scăderea numărului de trombocite care duce la creșterea riscului de sângerare sau de apariție a vânătăilor
- tulburări ale vindecării

**Mai puțin frecvente** (pot să apară la până la 1 persoană din 100)

- infecții oportuniste (care includ tuberculoză și alte infecții care apar atunci când rezistența organismului la boli este scăzută)
- infecții neurologice (inclusiv meningită virală)
- infecții ale ochilor
- infecții bacteriene
- diverticulită (inflamație și infecție ale intestinului gros)
- cancer
- cancer care afectează sistemul limfatic
- melanom
- tulburări ale sistemului imunitar care ar putea afecta plămâni, pielea și ganglionii limfatici (cel mai frecvent se prezintă ca sarcoidoză)
- vasculită (inflamarea vaselor de sânge)
- tremor (tremurături)
- neuropatie (afecțiune a nervilor)
- accident vascular cerebral
- pierderea auzului, zgomote în urechi
- senzație că bătăile inimii sunt neregulate, ca de exemplu lipsa unei bătăi
- tulburări cardiace care pot determina scurtarea respirației sau umflarea gleznelor
- infarct miocardic
- dilatarea peretelui unei artere importante, inflamația unei vene și cheag pe venă, obstrucția unui vas de sânge
- boli pulmonare care determină scurtarea respirației (inclusiv inflamații)
- embolie pulmonară (blocaj al unei artere pulmonare)
- revărsat pleural (acumulare anormală de lichid în spațiul pleural)
- pancreatită care determină durere puternică abdominală și de spate
- dificultate la înghițire
- edem al feței (umflarea feței)
- inflamații ale vezicii biliare, pietre în vezica biliară
- ficat gras
- transpirații nocturne
- răni
- oboseală musculară neobișnuită
- lupus eritematos sistemic (inclusiv inflamația pielii, inimii, plămânului, articulațiilor și a altor organe)
- întreruperea somnului
- impotență
- inflamații

**Rare** (pot să apară la până la 1 persoană din 1000)

- leucemie (cancer care afectează sângele și măduva osoasă)
- reacții alergice severe însoțite de șoc
- scleroză multiplă
- tulburări nervoase (ca de exemplu inflamația nervilor optici și sindrom Guillain-Barré care poate determina slăbiciune musculară, senzații anormale, furnicături la nivelul brațelor și părții superioare a corpului)
- oprirea pompării sângelui de către inimă
- fibroză pulmonară (cicatrizare a plămânului)
- perforație intestinală (orificiu în intestin)
- hepatită
- reactivarea hepatitei B
- hepatită autoimună (inflamația ficatului cauzată de propriul sistem imunitar)
- vasculită cutanată (inflamația vaselor de sânge de la nivelul pielii)
- sindrom Stevens-Johnson (simptomele inițiale includ stare de rău, febră, dureri de cap și erupție cutanată)
- edem al feței (umflare a feței) asociat cu reacții alergice
- eritem polimorf (erupție cutanată inflamatorie)
- sindrom asemănător lupusului
- angioedem (umflătură localizată a pielii)
- reacție pe piele de tip lichenoid (erupție roșiatică-purpurie pe piele care produce mâncărime)

**Cu frecvență necunoscută** (frecvența nu poate fi estimată din datele disponibile)

- limfom hepatosplenic cu celule T (o formă rară de cancer al sângelui care de obicei are rezultat letal)
- carcinom cu celule Merkel (un tip de cancer de piele)
- Sarcom Kaposi, un cancer rar asociat infecției cu virusul herpetic uman 8. Sarcomul Kaposi se manifestă cel mai frecvent sub formă de leziuni vineții pe piele
- insuficiență hepatică
- agravare a unei afecțiuni numită dermatomiozită (descrisă ca o erupție pe piele însoțită de slăbiciune musculară)
- creștere în greutate (pentru majoritatea pacienților, creșterea în greutate a fost mică)

Unele reacții adverse observate la Humira nu au fost însoțite de simptome și pot fi detectate numai prin teste de laborator. Acestea includ:

**Foarte frecvente** (pot să apară la mai mult de 1 persoană din 10)

- scăderea numărului de celule albe în sânge
- scăderea numărului de celule roșii în sânge
- creșterea grăsimilor în sânge
- creșterea enzimelor hepatice

**Frecvente** (pot să apară la până la 1 persoană din 10)

- creșterea numărului de celule albe în sânge
- scăderea numărului de trombocite în sânge
- creșterea acidului uric în sânge
- valori modificate ale sodiului în sânge
- scăderea valorii calciului în sânge
- scăderea valorii fosforului în sânge
- creșterea zahărului în sânge

- creșterea valorilor lactat dehidrogenazei în sânge
- prezența autoanticorpilor în sânge
- scăderea valorilor potasiului în sânge

**Mai puțin frecvente** (pot să apară la până la 1 persoană din 100)

- valori crescute ale bilirubinei în sânge (test de sânge pentru ficat)

**Rare** (pot să apară la până la 1 persoană din 1000)

- scăderea numărului de celule albe, celule roșii și de trombocite în sânge

### **Raportarea reacțiilor adverse**

Dacă manifestați orice reacții adverse, adresați-vă medicului dumneavoastră sau farmacistului. Acestea includ orice posibile reacții adverse nemenționate în acest prospect. De asemenea, puteți raporta reacțiile adverse direct prin intermediul **sistemului național de raportare, așa cum este menționat în [Anexa V](#)**. Raportând reacțiile adverse, puteți contribui la furnizarea de informații suplimentare privind siguranța acestui medicament.

## **5. Cum se păstrează Humira**

Nu lăsați acest medicament la vederea și îndemâna copiilor.

A nu se utiliza acest medicament după data de expirare înscrisă pe etichetă/blister/cutie după EXP.

A se păstra la frigider (2°C–8°C). A nu se congela.

A se păstra seringă preumplută în ambalajul original pentru a fi protejată de lumină.

Alternative de păstrare:

Când este necesar (de exemplu atunci când călătoriți), seringă preumplută Humira poate fi păstrată la temperatura camerei (până la 25°C) pentru o perioadă de maximum 14 zile - asigurați-vă că este protejată de lumină. Odată scoasă de la frigider pentru a fi păstrată la temperatura camerei, seringă **trebuie să fie utilizată în termen de 14 zile sau aruncată**, chiar dacă a fost pusă din nou la frigider.

Trebuie să notați data la care ați scos prima dată seringă din frigider și data la care seringă trebuie aruncată.

Nu aruncați niciun medicament pe calea apei sau a reziduurilor menajere. Întrebați medicul dumneavoastră sau farmacistul cum să aruncați medicamentele pe care nu le mai folosiți. Aceste măsuri vor ajuta la protejarea mediului.

## **6. Conținutul ambalajului și alte informații**

### **Ce conține Humira**

Substanța activă este adalimumab.

Celelalte componente sunt manitol, polisorbit 80 și apă pentru preparate injectabile.

### **Cum arată Humira seringă preumplută cu apărătoare pentru ac automată și conținutul ambalajului**

Humira 40 mg soluție injectabilă în seringă preumplută cu apărătoare pentru ac automată este disponibil sub forma unei soluții sterile de adalimumab 40 mg dizolvat în 0,4 ml.

Seringa preumplută de Humira este o seringă din sticlă care conține o soluție de adalimumab.

Fiecare ambalaj conține 1, 2 sau 6 seringi preumplute pentru utilizarea de către pacient și 1, 2 sau respectiv 6 tampoane cu alcool.

Este posibil să nu fie comercializate toate dimensiunile de ambalaj.

Humira poate fi disponibil sub formă de flacon, de seringă preumplută și/sau de pen preumplut.

### **Deținătorul autorizației de punere pe piață**

AbbVie Deutschland GmbH & Co. KG  
Knollstrasse  
67061 Ludwigshafen  
Germania

### **Fabricantul**

AbbVie Biotechnology GmbH  
Knollstrasse  
67061 Ludwigshafen  
Germania

Pentru orice informații despre acest medicament, vă rugăm să contactați reprezentanții locali ai deținătorului autorizației de punere pe piață:

#### **België/Belgique/Belgien**

AbbVie SA  
Tél/Tel: +32 10 477811

#### **България**

АБВи ЕООД  
Тел.: +359 2 90 30 430

#### **Česká republika**

AbbVie s.r.o.  
Tel: +420 233 098 111

#### **Danmark**

AbbVie A/S  
Tlf: +45 72 30-20-28

#### **Deutschland**

AbbVie Deutschland GmbH & Co. KG  
Tel: 00800 222843 33 (gebührenfrei)  
Tel: +49 (0) 611 / 1720-0

#### **Eesti**

AbbVie OÜ  
Tel: +372 623 1011

#### **Ελλάδα**

AbbVie ΦΑΡΜΑΚΕΥΤΙΚΗ Α.Ε.  
Τηλ: +30 214 4165 555

#### **España**

AbbVie Spain, S.L.U.  
Tel: +34 91 384 09 10

#### **France**

AbbVie  
Tél: +33 (0) 1 45 60 13 00

#### **Lietuva**

AbbVie UAB  
Tel: +370 5 205 3023

#### **Luxembourg/Luxemburg**

AbbVie SA  
Belgique/Belgien  
Tél/Tel: +32 10 477811

#### **Magyarország**

AbbVie Kft.  
Tel.: +36 1 455 8600

#### **Malta**

V.J.Salomone Pharma Limited  
Tel: +356 22983201

#### **Nederland**

AbbVie B.V.  
Tel: +31 (0)88 322 2843

#### **Norge**

AbbVie AS  
Tlf: +47 67 81 80 00

#### **Österreich**

AbbVie GmbH  
Tel: +43 1 20589-0

#### **Polska**

AbbVie Polska Sp. z o.o.  
Tel.: +48 22 372 78 00

#### **Portugal**

AbbVie, Lda.  
Tel: +351 (0)21 1908400

**Hrvatska**

AbbVie d.o.o.  
Tel + 385 (0)1 5625 501

**Ireland**

AbbVie Limited  
Tel: +353 (0)1 4287900

**Ísland**

Vistor hf.  
Tel: +354 535 7000

**Italia**

AbbVie S.r.l.  
Tel: +39 06 928921

**Κύπρος**

Lifepharm (Z.A.M.) Ltd  
Τηλ.: +357 22 34 74 40

**Latvija**

AbbVie SIA  
Tel: +371 67605000

**România**

AbbVie S.R.L.  
Tel: +40 21 529 30 35

**Slovenija**

AbbVie Biofarmacevtska družba d.o.o  
Tel: +386 (1)32 08 060

**Slovenská republika**

AbbVie s.r.o.  
Tel: +421 2 5050 0777

**Suomi/Finland**

AbbVie Oy  
Puh/Tel: +358 (0)10 2411 200

**Sverige**

AbbVie AB  
Tel: +46 (0)8 684 44 600

**United Kingdom (Northern Ireland)**

AbbVie Deutschland GmbH & Co. KG  
Tel: +44 (0)1628 561090

**Acest prospect a fost revizuit în**

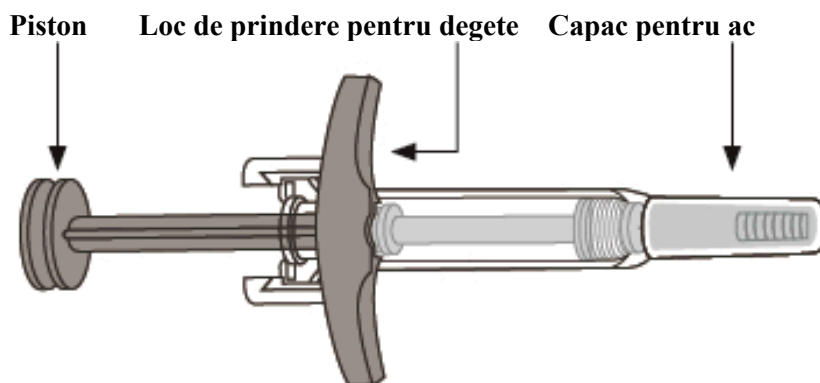
Informații detaliate privind acest medicament sunt disponibile pe site-ul Agenției Europene pentru Medicamente: <http://www.ema.europa.eu>.

**Pentru a asculta sau pentru a solicita o copie a acestui prospect în <alfabetul Braille>, <printat cu font mai mare> sau <în varianta audio>, vă rugăm contactați reprezentantul local al Deținătorului autorizației de punere pe piață.**

**7. Administrarea injecției de Humira**

- Următoarele instrucțiuni vă explică modul în care vă puteți administra subcutanat singur Humira folosind seringă preumplută. În primul rând citiți cu atenție instrucțiunile și urmați-le pas cu pas.
- Medicul dumneavoastră sau asistentul/asistenta vă va învăța tehnica auto-administrării.
- Nu încercați să vă auto-administrați injecția până când nu sunteți sigur că înțelegeți cum trebuie pregătită și realizată injecția.
- După o pregătire corespunzătoare, injecția poate fi auto-administrată sau administrată de o altă persoană, de exemplu un membru al familiei sau un prieten.
- Utilizați numai o seringă preumplută pentru o injecție.

## Humira seringă preumplută



**Nu utilizați seringă preumplută și contactați medicul dumneavoastră sau farmacistul dacă**

- lichidul este turbure, decolorat, sau are flocoane sau particule în el
- s-a depășit data expirării (EXP)
- lichidul a fost congelat sau a fost lăsat în lumina directă a soarelui
- seringă preumplută a fost lovită sau deteriorată.

**Nu îndepărtați capacul pentru ac decât înainte de administrarea injecției. A nu se lăsa Humira la vederea și îndemâna copiilor**

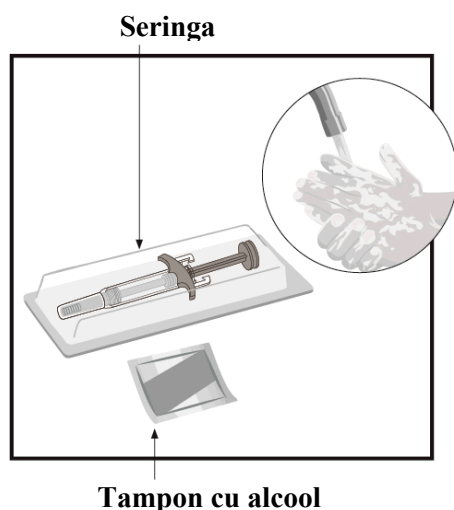
### PASUL 1

Luați Humira din frigider.

Lăsați Humira la temperatura camerei timp de **15 până la 30 minute** înainte de administrarea injecției.

- **Nu** îndepărtați capacul pentru ac în timp ce Humira este lăsat să ajungă la temperatura camerei
- **Nu** încălziți Humira în niciun alt mod. De exemplu, **nu** încălziți în cuptorul cu microunde sau în apă fierbinte

### PASUL 2



Verificați data expirării (EXP). **Nu** utilizați seringă preumplută dacă s-a depășit data expirării (EXP).

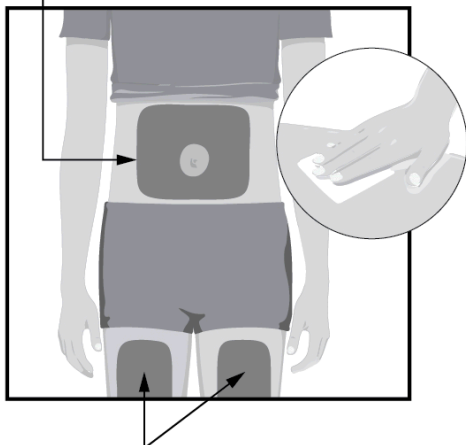
Puneți pe o suprafață curată și plană

- 1 seringă preumplută de utilizare unică și
- 1 tampon cu alcool

Spălați-vă pe mâini și uscați mâinile.

### PASUL 3

#### Zone pentru administrarea injecției



Alegeți un loc pentru administrarea injecției:

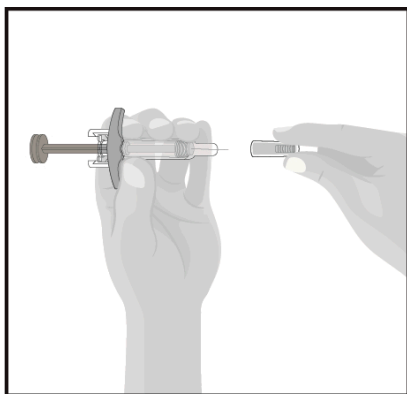
- Pe partea din față a coapselor sau
- Pe burtă (abdomen) la cel puțin 5 cm de la ombilic (buric)
- La cel puțin 3 cm de la ultimul loc de injectare

Ștergeți locul de injectare cu tamponul cu alcool printr-o mișcare circulară.

- **Nu** injectați prin haine
- **Nu** injectați în pielea care este inflamată, rănită, roșie, tare, plină de cicatrici, are vergeturi, sau în zone cu plăci de psoriazis

#### Zone pentru administrarea injecției

### PASUL 4



Țineți seringă preumplută într-o mână între locul de prindere pentru degete și capacul acului.

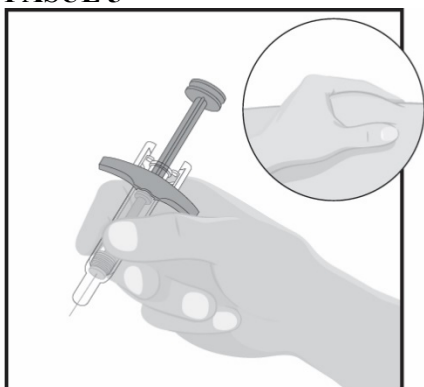
Verificați lichidul din seringă preumplută.

- Asigurați-vă că lichidul este limpede și incolor
- **Nu** folosiți seringă preumplută în cazul în care lichidul este turbure sau are particule
- **Nu** folosiți seringă preumplută în cazul în care aceasta a fost lovită sau deteriorată.

Trageți drept cu grijă capacul acului cu mâna cealaltă. Aruncați capacul acului. Nu reacoperiți.

- **Nu** țineți sau trageți pistonul atunci când îndepărtați capacul acului
- **Nu** atingeți acul cu degetele și nu-l lăsați să atingă nici o suprafață.
- Este normal să vedeți o picătură de lichid la capătul acului

### PASUL 5

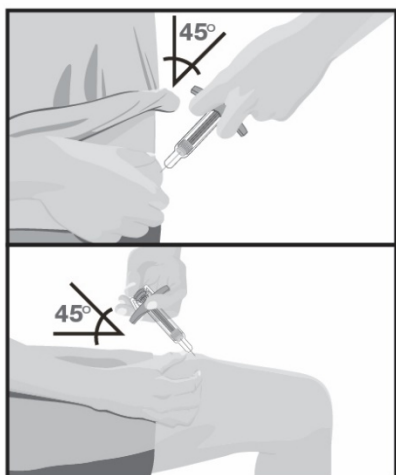


Țineți corpul seringii preumplute într-o singură mână, între degetul mare și arătător, ca pe un creion.

Apucați pielea la locul de injectare cu cealaltă mână pentru a face o zonă înălțată și țineți ferm.

### PASUL 6

Introduceți acul în piele, sub un unghi de aproximativ 45 grade cu o mișcare rapidă și scurtă.

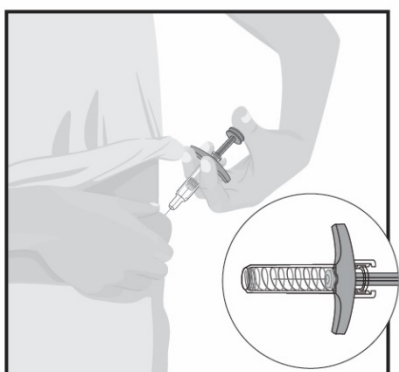


- După ce acul a pătruns înăuntru, dați drumul pielii pe care o țineți

Împingeți încet pistonul până când tot lichidul este injectat și seringă preumplută este goală.

### PASUL 7

Atunci când injecția este finalizată, trageți acul încet din piele în timp ce țineți seringă preumplută în același unghi.



Luăți încet degetul mare de pe piston. Acul va fi acoperit de apărătoarea pentru ac automată.

- Apărătoarea pentru ac automată nu se va activa dacă nu este injectat tot lichidul
- Spuneți medicului dumneavoastră, farmacistului sau asistentei dacă credeți că nu ați administrat doza întreagă

După terminarea injecției, puneți un tampon de vată sau o bucată de tifon pe piele, peste locul injecției.

- **Nu** frecați locul injecției
- Este normal să apară o ușoară sângerare la locul injecției

### PASUL 8

Aruncați seringă preumplută utilizată într-un container special de eliminare a deșeurilor conform instrucțiunilor medicului dumneavoastră, asistentei medicale sau farmacistului. Nu reacoperiți **niciodată** acul.

- **Nu** reciclați sau aruncați seringă preumplută în gunoiul menajer
- Nu lăsați **niciodată** seringă preumplută și containerul special de eliminare a deșeurilor la vederea și îndemâna copiilor

Capacul acului, tamponul cu alcool, tamponul de vată sau bucata de tifon, blister-ul și ambalajul pot fi aruncate în gunoiul menajer.



## Prospect: Informații pentru pacient

### Humira 40 mg soluție injectabilă în pen preumplut adalimumab

**Citiți cu atenție și în întregime acest prospect înainte de a începe să utilizați acest medicament deoarece conține informații importante pentru dumneavoastră.**

- Păstrați acest prospect. S-ar putea să fie necesar să-l recitiți.
- Medicul dumneavoastră vă va da de asemenea un **Card de avertizare al pacientului** care conține informații importante privind siguranța, informații asupra cărora este nevoie să fiți atenționați înainte de a începe să utilizați Humira și în timpul tratamentului cu Humira. Păstrați asupra dumneavoastră acest **Card de avertizare al pacientului**.
- Dacă aveți orice întrebări, adresați-vă medicului dumneavoastră sau farmacistului.
- Acest medicament a fost prescris numai pentru dumneavoastră. Nu trebuie să-l dați altor persoane. Le poate face rău, chiar dacă au aceleași semne de boală cu ale dumneavoastră.
- Dacă aveți orice reacție adversă spuneți-i medicului dumneavoastră sau farmacistului. Aceasta include orice posibilă reacție adversă nemenționată în acest prospect. Vezi pct. 4.

#### **Ce găsiți în acest prospect:**

1. Ce este Humira și pentru ce se utilizează
2. Ce trebuie să știți înainte să utilizați Humira
3. Cum să utilizați Humira
4. Reacții adverse posibile
5. Cum se păstrează Humira
6. Conținutul ambalajului și alte informații
7. Administrarea injecției de Humira

#### **1. Ce este Humira și pentru ce se utilizează**

Humira conține substanța activă adalimumab.

Humira este utilizat pentru a trata

- Poliartrita reumatoidă
- Artrita juvenilă idiopatică forma poliarticulară
- Artrita asociată entezitei
- Spondilita anchilozantă
- Spondiloartrita axială fără dovadă radiologică a spondilitei anchilozante
- Artrita psoriazică
- Psoriazisul în plăci
- Hidradenita supurativă
- Boala Crohn
- Colita ulcerativă
- Uveita non-infecțioasă

Substanța activă din Humira, adalimumab, este un anticorp monoclonal uman. Anticorpul monoclonal sunt proteine care se leagă de o țintă specifică.

Ținta adalimumab este o proteină denumită factor de necroză tumorală (TNF $\alpha$ ), care este implicată în sistemul imun (de apărare) și este prezentă în concentrații mari în bolile inflamatorii enumerate mai sus. Prin legarea de la TNF $\alpha$ , Humira scade procesul inflamator din cadrul acestor boli.

#### **Poliartrită reumatoidă**

Poliartrita reumatoidă este o boală inflamatorie a articulațiilor.

Humira se utilizează în tratamentul poliartritei reumatoide forma moderată până la severă la adulți. Este posibil să vi se administreze întâi alte medicamente care modifică evoluția bolii, cum este metotrexat. Dacă nu veți răspunde suficient de bine la aceste medicamente, vi se va administra Humira

Humira poate fi de asemenea folosit pentru a trata poliartrita reumatoidă activă severă și progresivă fără să se fi administrat anterior tratament cu metotrexat.

Tratamentul cu Humira poate să încetinească leziunile articulațiilor determinate de boala inflamatorie și le poate ajuta să se mobilizeze mai ușor.

Medicul dumneavoastră va decide dacă Humira trebuie utilizat împreună cu metotrexat sau singur.

### **Artrită juvenilă idiopatică forma poliarticulară**

Artrita juvenilă idiopatică forma poliarticulară este o boală inflamatorie a articulațiilor.

Humira se utilizează în tratamentul artritei juvenile idiopatice forma poliarticulară la pacienți cu vârsta de 2 ani și peste. Este posibil să vi se administreze întâi alte medicamente care modifică evoluția bolii, cum este metotrexat. Dacă nu veți răspundeți suficient de bine la aceste medicamente, vi se va administra Humira.

Medicul dumneavoastră va decide dacă Humira trebuie să fie utilizat împreună cu metotrexat sau singur.

### **Artrita asociată entezitei**

Artrita asociată entezitei este o boală inflamatorie a articulațiilor și a locurilor unde tendoanele se unesc cu osul.

Humira se utilizează în tratamentul artritei asociată entezitei la pacienții cu vârsta de 6 ani și peste. Este posibil să vi se administreze întâi alte medicamente care modifică evoluția bolii, cum este metotrexat. Dacă nu veți răspunde suficient de bine la aceste medicamente, vi se va administra Humira.

### **Spondilită anchilozantă și spondiloartrită axială fără dovadă radiologică a spondilitei anchilozante**

Spondilita anchilozantă și spondiloartrita axială fără dovadă radiologică a spondilitei anchilozante, sunt afecțiuni inflamatorii ale coloanei vertebrale.

Humira se utilizează în tratamentul spondilitei anchilozante severe și al spondiloartritei axiale fără dovadă radiologică a spondilitei anchilozante la adulți. Este posibil să vi se administreze inițial alte medicamente. Dacă nu veți răspunde suficient de bine la aceste medicamente, vi se va administra Humira.

### **Artrită psoriazică**

Artrita psoriazică este o boală inflamatorie a articulațiilor care este de obicei asociată psoriazisului.

Humira este indicat în tratamentul artritei psoriazice la adulți. S-a demonstrat că Humira poate să încetinească deteriorarea articulațiilor determinate de boală și le poate ajuta să se mobilizeze mai ușor. Vi se vor administra inițial alte medicamente. Dacă nu răspundeți bine la aceste medicamente, vi se va administra Humira.

### **Psoriazis în plăci**

Psoriazisul în plăci este o afecțiune a pielii care determină apariția de zone de piele roșii, cu coji, cu cruste, acoperite de porțiuni cu aspect de solzi argintii. Psoriazisul în plăci poate afecta de asemenea

unghiile, făcându-le să se sfărâme, să devină îngroșate și să se desfacă de pe patul unghiei, ceea ce poate fi dureros.

Humira se utilizează în tratamentul

- psoriazisului în plăci cronic, moderat până la sever la adulți și
- psoriazisului în plăci cronic sever la copii și adolescenți cu vârsta cuprinsă între 4 și 17 ani la care tratamentul topic și fototerapiile fie nu au avut rezultate foarte bune fie acestea nu sunt recomandate.

### **Hidradenită supurativă**

Hidradenita supurativă (uneori numită acnee inversă) este o afecțiune inflamatorie cronică și adesea dureroasă a pielii. Simptomele pot include noduli sensibili (proeminente tari) și abcese (furuncule) din care poate să curgă puroi. Acestea afectează cel mai frecvent anumite zone tipice ale pielii, cum sunt zona de sub sâni, axilele, fețele interne ale coapselor, zona inghinală și fesele. În zonele afectate poate să apară cicatrizarea.

Humira se utilizează pentru tratamentul

- hidradenitei supurative moderată până la severă la adulți și
- hidradenitei supurative moderată până la severă la adolescenți de la vârsta de 12 până la 17 ani.

Humira poate reduce numărul de noduli și abcese determinate de boală precum și durerea care se asociază adesea bolii. Este posibil să vi se administreze inițial alte medicamente. Dacă nu veți răspunde suficient bine la aceste medicamente, vi se va administra Humira.

### **Boală Crohn**

Boala Crohn este o afecțiune inflamatorie a tractului digestiv.

Humira se utilizează în tratamentul

- bolii Crohn moderată până la severă la adulți și
- bolii Crohn moderată până la severă la copii și adolescenți cu vârsta de 6 până la 17 ani.

Este posibil să vi se administreze inițial alte medicamente. Dacă nu răspundeți suficient de bine la aceste medicamente, vi se va administra Humira.

### **Colită ulcerativă**

Colita ulcerativă este o afecțiune inflamatorie a intestinului gros.

Humira se utilizează în tratamentul

- colitei ulcerative moderate până la severe la adulți și
- colitei ulcerative moderate până la severe la copii și adolescenți de la vârsta de 6 până la 17 ani

Este posibil să vi se administreze inițial alte medicamente. Dacă nu veți răspunde suficient de bine la aceste medicamente, vi se va administra Humira.

### **Uveită non-infecțioasă**

Uveita non-infecțioasă este o boală inflamatorie care afectează anumite părți ale ochiului.

Humira se utilizează pentru tratamentul

- uveitei non-infecțioase cu inflamație care afectează partea din spate a ochiului la adulți
- uveitei cronice non-infecțioase cu inflamație care afectează partea din față a ochilor la copii cu vârsta de la 2 ani

Această inflamație poate să determine o scădere a vederii și/sau prezența flocoanelor în ochi (puncte negre sau linii subțiri care se mișcă peste câmpul vizual). Humira acționează prin reducerea acestei inflamații.

Este posibil să vi se administreze inițial alte medicamente. Dacă nu răspundeți suficient de bine la aceste medicamente, vi se va administra Humira.

## 2. Ce trebuie să știți înainte să utilizați Humira

### Nu utilizați Humira:

- dacă sunteți alergic la adalimumab sau la oricare dintre celelalte componente ale acestui medicament (enumerare la pct. 6).
- dacă aveți tuberculoză activă sau alte infecții grave (vezi “Atenționări și precauții”). Este important să-i spuneți medicului dumneavoastră dacă aveți simptome ale unei infecții, de exemplu febră, plăgi, senzație de oboseală, probleme dentare.
- dacă aveți insuficiență cardiacă moderată sau severă. Este important să-i comunicați medicului dumneavoastră dacă ați avut sau aveți o afecțiune gravă de inimă (vezi “Atenționări și precauții”).

### Atenționări și precauții:

Discutați cu medicul dumneavoastră sau cu farmacistul înainte să utilizați Humira

#### Reacții alergice

- În cazul în care prezentați reacții alergice cu simptome precum presiune toracică, respirație șuierătoare, amețeli, umflături sau erupții cutanate întrerupeți injecțiile cu Humira și adresați-vă imediat medicului dumneavoastră deoarece, în cazuri rare, aceste reacții pot pune viața în pericol.

#### Infecții

- Dacă aveți o infecție, inclusiv o infecție de lungă durată sau o infecție a unei părți a corpului (de exemplu, o ulceratie a membrului inferior) spuneți medicului dumneavoastră înainte de a începe să luați Humira. Dacă nu sunteți sigur, contactați-l pe medicul dumneavoastră.
- Puteți face mai ușor infecții în timpul tratamentului cu Humira. Acest risc crește dacă aveți probleme cu plămâni. Aceste infecții pot fi grave și includ:
  - tuberculoză
  - infecții determinate de virusuri, ciuperci, paraziți sau bacterii
  - infecție severă în sânge (sepsis)

În rare cazuri, aceste infecții vă pot pune viața în pericol. Este important să-i spuneți medicului dumneavoastră dacă aveți simptome precum febră, plăgi, senzație de oboseală, probleme dentare. Medicul dumneavoastră vă poate spune să întrerupeți pentru o perioadă de timp Humira.

- Spuneți-i medicului dumneavoastră dacă locuiți sau călătoriți în zone unde sunt foarte frecvente infecțiile cu ciuperci (de exemplu, histoplasmoza, coccidioidomicoza sau blastomicoza).
- Spuneți-i medicului dumneavoastră dacă aveți antecedente de infecții recidivante sau alte afecțiuni care cresc riscul de infecții.
- Dacă aveți mai mult de 65 ani puteți fi mai susceptibil la infecții în timpul tratamentului cu Humira. Dumneavoastră și medicul dumneavoastră trebuie să acordați o atenție deosebită semnelor de infecție în timpul tratamentului cu Humira. Este important să spuneți medicului

dumneavoastră dacă aveți simptome de infecție cum sunt: febră, răni, oboseală sau probleme dentare.

### Tuberculoza

- Este foarte important să-i spuneți medicului dumneavoastră dacă ați avut vreodată tuberculoză sau dacă ați fost în contact direct cu cineva care a avut tuberculoză. Nu utilizați Humira dacă aveți tuberculoză activă.
  - Deoarece s-au raportat cazuri de tuberculoză la pacienții tratați cu Humira, medicul dumneavoastră vă va investiga în ceea ce privește semnele și simptomele de tuberculoză înainte de inițierea tratamentului cu Humira. Aceasta va include o evaluare medicală amănunțită, inclusiv istoricul dumneavoastră medical și teste adecvate (de exemplu o radiografie toracică și un test la tuberculină). Efectuarea și rezultatele acestor teste trebuie înregistrate pe **Cardul dumneavoastră de avertizare**.
  - Tuberculoza se poate dezvolta în timpul tratamentului, chiar dacă ați urmat un tratament pentru prevenirea tuberculozei.
  - Dacă pe parcursul tratamentului sau după încheierea acestuia, apar simptome de tuberculoză (de exemplu tuse care nu mai trece, pierdere în greutate, lipsă de energie, febră ușoară), sau orice alte infecții, comunicați acest lucru imediat medicului dumneavoastră.

### Hepatita B

- Spuneți-i medicului dumneavoastră dacă sunteți purtător al virusului hepatitei B (VHB), dacă aveți hepatită B activă sau credeți că aveți un risc crescut să dobândiți VHB.
  - Medicul dumneavoastră trebuie să vă efectueze teste pentru HVB. La pacienții purtători ai VHB, Humira poate determina ca virusul să devină din nou activ.
  - Rar, în unele cazuri, în special dacă luați alte medicamente care inhibă sistemul imun, reactivarea VHB poate pune viața în pericol.

### Intervenții chirurgicale sau dentare

- Dacă sunteți programat să efectuați intervenții chirurgicale sau dentare informați-vă medicul că sunteți sub tratament cu Humira. Medicul dumneavoastră vă poate recomanda întreruperea temporară a tratamentului cu Humira.

### Boală demielinizantă

- Dacă aveți sau dezvoltați o boală demielinizantă (o boală care afectează învelișul izolator din jurul nervilor, cum este scleroza multiplă), medicul dumneavoastră va decide dacă trebuie să fiți tratat cu Humira sau să continuați să fiți tratați cu Humira. Spuneți imediat medicului dumneavoastră dacă aveți simptome cum sunt modificări ale vederii dumneavoastră, slăbiciune a mâinilor sau picioarelor sau amorțeli sau furnicături în orice parte a corpului.

### Vaccinări

- Anumite vaccinuri pot determina infecții și nu trebuie administrate în timpul tratamentului cu Humira.
  - Discutați cu medicul dumneavoastră înainte de a vi se administra orice vaccin.
  - Anterior începerii tratamentului cu Humira, dacă este posibil, se recomandă să li se administreze copiilor toate vaccinurile programate pentru vârsta lor.
- Dacă ați utilizat Humira pe perioada sarcinii, copilul dumneavoastră poate avea un risc crescut de infecții timp de cel puțin 5 luni după ultima doză de Humira pe care ați utilizat-o în timpul sarcinii. Este important să-l anunțați pe medicul copilului dumneavoastră și pe alți profesioniști din domeniul sănătății că ați utilizat Humira în

timpul sarcinii, astfel ca ei să poată decide când ar trebui să primească copilul dumneavoastră orice vaccin.

### Insuficiență cardiacă

- Dacă aveți insuficiență cardiacă ușoară și sunteți tratat cu Humira, starea insuficienței cardiace trebuie monitorizată atent de către medicul dumneavoastră. Este important să spuneți medicului dumneavoastră dacă ați avut sau aveți probleme grave ale inimii. Dacă aveți simptome noi sau agravate de insuficiență cardiacă (de exemplu dificultăți în respirație sau umflarea picioarelor), trebuie să-l contactați imediat pe medicul dumneavoastră. Medicul dumneavoastră va decide dacă puteți să utilizați Humira.

### Febră, vânătăi, sângerări sau paloare

- La unii pacienți, organismul poate să nu mai producă suficiente celule sanguine care luptă contra infecțiilor sau ajută în oprirea sângerărilor. Medicul dumneavoastră poate decide întreruperea tratamentului. Dacă aveți febră persistentă, vânătăi ușoare sau sângerări foarte ușor ori sunteți foarte palid, anunțați medicul imediat.

### Cancer

- Au existat foarte rare cazuri de anumite forme de cancer la copii și adulți tratați cu Humira sau cu alți blocanți ai TNF.
  - Persoanele cu poliartrită reumatoidă mai severă care au avut afecțiunea timp îndelungat, au un risc mai mare decât media de dezvoltare a limfomului (un cancer care afectează sistemul limfatic) și a leucemiei (un cancer care afectează sângele și măduva osoasă).
  - Dacă utilizați Humira poate să crească riscul apariției limfomului, leucemiei, sau a altor tipuri de cancer. Rareori, la pacienții care utilizează Humira, s-a observat un tip mai puțin frecvent și sever de limfom. Unii dintre acei pacienți erau tratați de asemenea cu azatioprină sau 6-mercaptopurină.
  - Spuneți-i medicului dumneavoastră dacă utilizați azatioprină sau 6-mercaptopurină concomitent cu Humira.
  - Au fost observate cazuri de cancer de piele de tip non-melanom la pacienții care utilizează Humira.
  - Spuneți-i medicului dumneavoastră dacă vă apar noi leziuni ale pielii sau dacă apar modificări de aspect ale leziunilor existente în timpul tratamentului sau după.
- Au fost raportate cazuri de cancer, altele decât limfom, la pacienții cu un anumit tip de afecțiune pulmonară numită Boală Pulmonară Obstructivă Cronică (BPOC) tratați cu un alt blocant de TNF. Dacă aveți BPOC, sau sunteți un mare fumător, trebuie să discutați cu medicul dumneavoastră dacă tratamentul cu blocanți de TNF este adecvat pentru dumneavoastră.

### Boli autoimune

- În cazuri rare, tratamentul cu Humira poate să determine un sindrom asemănător lupusului. Adresați-vă medicului dumneavoastră dacă apar simptome cum sunt erupție trecătoare cutanată persistentă inexplicabilă, febră, dureri articulare sau oboseală.

### **Copii și adolescenți**

- Vaccinări: dacă este posibil, copiii trebuie să fie la zi cu toate vaccinările înainte să utilizeze Humira.

## Humira împreună cu alte medicamente

Spuneți-i medicului dumneavoastră sau farmacistului dacă luați, ați luat recent sau s-ar putea să luați orice alt medicament.

Nu trebuie să luați Humira împreună cu medicamentele care conțin următoarele substanțe active din cauza riscului crescut de infecții grave:

- anakinra
- abatacept.

Humira se poate utiliza împreună cu:

- metotrexat
- anumite medicamente anti-reumatice modificatoare de boală (de exemplu sulfasalazină, hidroxiclorochină, leflunomidă și preparate injectabile pe bază de aur)
- steroizi sau medicamente pentru durere inclusiv medicamentele antiinflamatoare nesteroidiene (AINS).

Dacă aveți întrebări, vă rugăm să discutați cu medicul dumneavoastră.

## Sarcină și alăptare

- Trebuie să luați în considerare utilizarea măsurilor de contracepție corespunzătoare pentru prevenirea sarcinii și să continuați să le utilizați pe o perioadă de minim 5 luni după ultima administrare de Humira.
- Dacă sunteți gravidă, credeți că sunteți gravidă sau intenționați să aveți un copil, adresați-vă medicului dumneavoastră pentru recomandări privind administrarea acestui medicament.
- Humira poate fi utilizat în timpul unei sarcini numai dacă este necesar.
- În conformitate cu un studiu privind sarcina, nu a existat un risc mai mare de malformații congenitale atunci când mama a primit Humira în timpul sarcinii, comparativ cu mamele cu aceeași boală care nu au primit Humira.
- Humira poate fi utilizat în timpul alăptării.
- Dacă utilizați Humira în perioada sarcinii, copilul dumneavoastră poate avea un risc crescut să dobândească o infecție.
- Înaintea administrării oricărui vaccin copilului dumneavoastră, este important să-l anunțați pe medicul copilului dumneavoastră și pe alți profesioniști din domeniul sănătății că ați utilizat Humira în timpul sarcinii. Pentru mai multe informații referitoare la vaccinuri, consultați capitolul “Atenționări și precauții”.

## Conducerea vehiculelor și folosirea utilajelor

Humira poate avea un efect mic asupra capacității dumneavoastră de a conduce vehicule, biciclete, sau de a folosi utilaje. După administrarea de Humira pot să apară senzația de amețeală și tulburări de vedere.

## 3. Cum să utilizați Humira

Luați întotdeauna acest medicament exact așa cum v-a spus medicul dumneavoastră sau farmacistul. Dacă nu sunteți sigur, întrebați medicul dumneavoastră sau farmacistul.

În tabelul următor sunt prezentate dozele recomandate pentru Humira pentru fiecare dintre indicațiile aprobate.

Medicul dumneavoastră poate să vă prescrie Humira cu o altă concentrație dacă aveți nevoie de o doză diferită.

<b>Poliartrita reumatoidă, artrita psoriazică, spondilita anchilozantă sau spondiloartrita axială fără dovadă radiologică a spondilitei</b>		
<b>Vârsta sau greutatea</b>	<b>Cât și cât de des trebuie luat?</b>	<b>Note</b>
Adulți	40 mg la două săptămâni	În poliartrita reumatoidă, se continuă metotrexatul în timpul utilizării Humira. Dacă medicul dumneavoastră decide că nu este adecvată utilizarea metotrexatului, se poate administra Humira singur.  Dacă aveți poliartrită reumatoidă și nu primiți metotrexat împreună cu tratamentul dumneavoastră cu Humira, medicul dumneavoastră poate decide să vă recomande Humira 40 mg săptămânal sau 80 mg la două săptămâni.

<b>Artrita juvenilă idiopatică forma poliarticulară</b>		
<b>Vârsta sau greutatea</b>	<b>Cât și cât de des trebuie luat?</b>	<b>Note</b>
Copii, adolescenți cu vârsta de la 2 ani cu greutatea de 30 kg sau mai mult și adulți	40 mg la două săptămâni	Nu este cazul
Copii și adolescenți cu vârsta de la 2 ani cu greutatea de 10 kg până la mai puțin de 30 kg	20 mg la două săptămâni	Nu este cazul

<b>Artrita asociată entezitei</b>		
<b>Vârsta sau greutatea</b>	<b>Cât și cât de des trebuie luat?</b>	<b>Note</b>
Copii cu vârsta de la 6 ani cu greutatea de 30 kg sau mai mult, adolescenți și adulți	40 mg la două săptămâni	Nu este cazul
Copii cu vârsta de la 6 ani cu greutatea de 15 kg până la mai puțin de 30 kg și adolescenți	20 mg la două săptămâni	Nu este cazul

<b>Psoriazisul în plăci</b>		
<b>Vârsta sau greutatea</b>	<b>Cât și cât de des trebuie luat?</b>	<b>Note</b>
Adulți	Prima doză de 80 mg (două injecții a 40 mg într-o zi), urmată de 40 mg la două săptămâni începând cu prima săptămână după prima doză.	Dacă nu aveți un răspuns adecvat, medicul dumneavoastră poate să crească doza la 40 mg săptămânal sau 80 mg la două săptămâni.
Copii și adolescenți cu vârsta de la 4 ani până la 17 ani cu greutatea de 30 kg sau mai mult	Prima doză de 40 mg, urmată de 40 mg o săptămână mai târziu.  Ulterior, doza uzuală este de 40 mg la două săptămâni.	Nu este cazul
Copii și adolescenți cu vârsta de la 4 ani până la 17 ani cu greutatea de 15 kg până la mai puțin de 30 kg	Prima doză de 20 mg, urmată de 20 mg o săptămână mai târziu.  Ulterior, doza uzuală este de 20 mg la două săptămâni.	Nu este cazul



<b>Hidradenita supurativă</b>		
<b>Vârsta sau greutatea</b>	<b>Cât și cât de des trebuie luat?</b>	<b>Note</b>
Adulți	Prima doză de 160 mg (patru injecții a 40 mg într-o zi sau două injecții a 40 mg pe zi, două zile consecutive), urmată de o doză de 80 mg (două injecții a 40 mg într-o zi) două săptămâni mai târziu. După alte două săptămâni, se continuă cu o doză de 40 mg săptămânal sau 80 mg la două săptămâni, conform recomandărilor medicului dumneavoastră.	Se recomandă să spălați zilnic cu un antiseptic zonele afectate.
Adolescenți de la vârsta de 12 până la 17 ani, cu greutatea de 30 kg sau mai mult	Prima doză de 80 mg (două injecții de 40 mg într-o zi), urmată, după o săptămână, de o doză de 40 mg la fiecare două săptămâni.	Dacă nu răspundeți corespunzător la Humira 40 mg la două săptămâni, medicul dumneavoastră poate să crească doza la 40 mg săptămânal sau 80 mg la două săptămâni. Se recomandă să spălați zilnic cu un antiseptic zonele afectate.

<b>Boala Crohn</b>		
<b>Vârsta sau greutatea</b>	<b>Cât și cât de des trebuie luat?</b>	<b>Note</b>
Copii, adolescenți cu vârsta de la 6 ani, cu greutatea de 40 kg sau mai mult și adulți	Prima doză este de 80 mg (două injecții a 40 mg într-o zi), urmată de 40 mg două săptămâni mai târziu.  În cazul în care este necesar un răspuns mai rapid, medicul poate prescrie o doză inițială de 160 mg (patru injecții a 40 mg într-o zi sau două injecții a 40 mg pe zi, timp de două zile consecutive), urmată de 80 mg (două injecții a 40 mg într-o zi) două săptămâni mai târziu.  Ulterior, doza uzuală este de 40 mg la două săptămâni.	Medicul dumneavoastră poate să crească doza la 40 mg săptămânal sau 80 mg la două săptămâni.
Copii și adolescenți cu vârsta de la 6 până la 17 ani, cu greutatea mai mică de 40 kg	Prima doză este de 40 mg, urmată de 20 mg după două săptămâni.  Dacă este necesar un răspuns mai rapid, medicul poate prescrie o doză inițială de 80 mg (două injecții a 40 mg într-o zi) urmată de 40 mg după două săptămâni.  Ulterior, doza uzuală este de 20 mg la două săptămâni.	Medicul dumneavoastră poate să crească frecvența administrării la 20 mg în fiecare săptămână.

<b>Colita ulcerativă</b>		
<b>Vârsta sau greutatea</b>	<b>Cât și cât de des trebuie luat?</b>	<b>Note</b>
Adulți	Prima doză este de 160 mg (patru injecții a 40 mg într-o zi sau două injecții a 40 mg pe zi, timp de două zile consecutive) urmată de 80 mg (două injecții a 40 mg într-o zi) două săptămâni mai târziu.  Ulterior, doza uzuală este de 40 mg la două săptămâni.	Medicul dumneavoastră poate să crească doza la 40 mg în fiecare săptămână sau 80 mg la două săptămâni.
Copii și adolescenți cu vârsta de la 6 ani cu greutatea mai mică de 40 kg	Prima doză de 80 mg (două injecții a 40 mg într-o zi), urmată de 40 mg (o injecție a 40 mg) două săptămâni mai târziu.  Ulterior, doza uzuală este de 40 mg la două săptămâni.	Trebuie să continuați să luați Humira la doza uzuală, chiar și după ce ați împlinit vârsta de 18 ani.
Copii și adolescenți cu vârsta de la 6 ani cu greutatea de 40 kg sau mai mult	Prima doză de 160 mg (patru injecții a 40 mg într-o zi sau două injecții a 40 mg pe zi timp de două zile consecutive), urmată de 80 mg (două injecții a 40 mg într-o zi) două săptămâni mai târziu.  Ulterior, doza uzuală este de 80 mg la două săptămâni.	Trebuie să continuați să luați Humira la doza uzuală, chiar și după ce ați împlinit vârsta de 18 ani.

<b>Uveita non-infecțioasă</b>		
<b>Vârsta sau greutatea</b>	<b>Cât și cât de des trebuie luat?</b>	<b>Note</b>
Adulți	Prima doză de 80 mg (două injecții a 40 mg într-o zi), urmată de 40 mg la două săptămâni începând cu prima săptămână după prima doză.	Se poate continua tratamentul cu corticosteroizi sau alte medicamente care influențează sistemul imun în timp ce se utilizează Humira. De asemenea, Humira se poate utiliza singur.
Copii cu vârsta de la 2 ani cu greutatea mai mică de 30 kg și adolescenți	20 mg la două săptămâni	Este posibil ca medicul dumneavoastră să vă prescrie o doză inițială de 40 mg cu o săptămână înainte să începeți doza uzuală de 20 mg la două săptămâni. Se recomandă ca administrarea Humira să se facă asociat cu metotrexat.
Copii cu vârsta de la 2 ani cu greutatea mai mare de 30 kg și adolescenți	40 mg la două săptămâni	Este posibil ca medicul dumneavoastră să vă prescrie o doză inițială de 80 mg cu o săptămână înainte să începeți doza uzuală de 40 mg la două săptămâni. Se recomandă ca administrarea Humira să se facă asociat cu metotrexat.

## **Mod și cale de administrare**

Humira se administrează prin injecție sub piele (prin injecție subcutanată).

**Instrucțiuni detaliate în legătură cu modul în care se administrează injecția de Humira sunt prezentate la pct. 7 ‘Administrarea injecției de Humira’.**

### **Dacă utilizați mai mult decât trebuie din Humira**

Dacă vă administrați accidental Humira mai des decât v-a indicat medicul dumneavoastră sau farmacistul, anunțați medicul dumneavoastră sau farmacistul și spuneți acestora că ați utilizat mai mult Humira. Purtați mereu la dumneavoastră ambalajul exterior de carton al medicamentului, chiar dacă este gol.

### **Dacă uitați să utilizați Humira**

Dacă uitați să vă faceți o injecție, trebuie să vă administrați următoarea doză de Humira imediat ce vă aduceți aminte. Apoi, administrați-vă următoarea doză în ziua programată inițial, ca și cum nu ați fi uitat să vă administrați o doză.

### **Dacă opriți utilizarea Humira**

Decizia de a opri utilizarea Humira trebuie să se discute cu medicul dumneavoastră. Simptomele dumneavoastră pot să revină după întrerupere.

Dacă aveți alte întrebări suplimentare privind utilizarea acestui medicament, întrebați medicul dumneavoastră sau farmacistul.

## **4. Reacții adverse posibile**

Ca toate medicamentele, acest medicament poate provoca reacții adverse, cu toate că nu apar la toate persoanele. Majoritatea reacțiilor adverse sunt ușoare sau moderate. Totuși, unele pot fi grave și pot necesita tratament. Reacțiile adverse pot apărea până la cel puțin 4 luni după ultima injecție de Humira.

### **Adresați-vă imediat medicului dumneavoastră dacă observați oricare dintre următoarele manifestări**

- erupție gravă, urticarie sau alte semne de reacție alergică
- umflarea feței, a mâinilor, a picioarelor
- dificultăți la respirație, la înghițire
- dificultate în respirație la efort fizic sau în poziție orizontală sau umflarea picioarelor

### **Adresați-vă cât mai repede medicului dumneavoastră dacă observați oricare dintre următoarele manifestări**

- semne de infecție cum sunt febră, stare de rău, plăgi, probleme dentare, senzație de arsură la urinare
- senzație de slăbiciune sau de oboseală
- tuse
- zgomote în urechi
- amorțeală
- vedere dublă
- slăbiciune a mâinilor sau a picioarelor
- o inflamație sau o rană deschisă care nu se vindecă

- semne și simptome care sugerează tulburări sanguine cum sunt febră persistentă, vânătăi, sângerări, paloare

Simptomele descrise mai sus pot fi semne ale reacțiilor adverse enumerate mai jos, care au fost observate la administrarea de Humira.

**Foarte frecvente** (pot să apară la mai mult de 1 persoană din 10)

- reacții la locul administrării (inclusiv durere, inflamație, roșeață sau mâncărimi la locul injecției)
- infecții ale căilor respiratorii (inclusiv răceală, secreții nazale, sinuzită, pneumonie)
- dureri de cap
- dureri abdominale
- greață și vărsături
- erupție trecătoare pe piele
- dureri musculare și osoase

**Frecvente** (pot să apară la până la 1 persoană din 10)

- infecții grave (inclusiv septicemie și gripă)
- infecții intestinale (inclusiv gastroenterită)
- infecții ale pielii (inclusiv celulită și herpes zoster)
- infecții ale urechii
- infecții ale gurii (inclusiv infecții dentare și abces rece)
- infecții ale tractului genital
- infecții ale tractului urinar
- infecții micotice
- infecții ale articulațiilor
- tumori benigne
- cancer de piele
- reacții alergice (inclusiv alergii sezoniere)
- deshidratare
- modificarea dispoziției (inclusiv depresie)
- anxietate
- tulburări ale somnului
- tulburări senzoriale cum sunt furnicături, înțepături sau amorțeli
- migrenă
- compresie a rădăcinii nervoase (inclusiv dureri la nivelul coloanei vertebrale partea inferioară și dureri de picioare)
- tulburări de vedere
- inflamația ochilor
- inflamații ale pleoapelor și umflarea ochilor
- vertij (senzație de amețeală sau de învârtire)
- senzație că inima bate repede
- tensiune arterială mare
- roșeață
- hematom
- tuse
- astm bronșic
- scurtarea respirației;
- sângerări gastro-intestinale
- dispepsie (indigestie, balonare, arsuri)
- boală de reflux a acidului gastric
- sindrom sicca (inclusiv ochi uscați și gură uscată)
- mâncărime
- erupție trecătoare pe piele ce cauzează mâncărime

- vânătăi
- inflamații ale pielii (ca de exemplu eczemă)
- ruperea unghiilor degetelor de la mâini și picioare
- transpirații abundente
- căderea părului
- apariția de leziuni noi sau agravarea psoriazisului
- spasme musculare
- sânge în urină
- tulburări renale
- dureri de piept
- edem (umflături)
- febră
- scăderea numărului de trombocite care duce la creșterea riscului de sângerare sau de apariție a vânătăilor
- tulburări ale vindecării

**Mai puțin frecvente** (pot să apară la până la 1 persoană din 100)

- infecții oportuniste (care includ tuberculoză și alte infecții care apar atunci când rezistența organismului la boli este scăzută)
- infecții neurologice (inclusiv meningită virală)
- infecții ale ochilor
- infecții bacteriene
- diverticulită (inflamație și infecție ale intestinului gros)
- cancer
- cancer care afectează sistemul limfatic
- melanom
- tulburări ale sistemului imunitar care ar putea afecta plămâni, pielea și ganglionii limfatici (cel mai frecvent se prezintă ca sarcoidoză)
- vasculită (inflamarea vaselor de sânge)
- tremor (tremurături)
- neuropatie (afecțiune a nervilor)
- accident vascular cerebral
- pierderea auzului, zgomote în urechi
- senzație că bătăile inimii sunt neregulate, ca de exemplu lipsa unei bătăi
- tulburări cardiace care pot determina scurtarea respirației sau umflarea gleznelor
- infarct miocardic
- dilatarea peretelui unei artere importante, inflamația unei vene și cheag pe venă, obstrucția unui vas de sânge
- boli pulmonare care determină scurtarea respirației (inclusiv inflamații)
- embolie pulmonară (blocaj al unei artere pulmonare)
- revărsat pleural (acumulare anormală de lichid în spațiul pleural)
- pancreatită care determină durere puternică abdominală și de spate
- dificultate la înghițire
- edem al feței (umflarea feței)
- inflamații ale vezicii biliare, pietre în vezica biliară
- ficat gras
- transpirații nocturne
- răni
- oboseală musculară neobișnuită
- lupus eritematos sistemic (inclusiv inflamația pielii, inimii, plămânului, articulațiilor și a altor organe)
- întreruperea somnului
- impotență
- inflamații

**Rare** (pot să apară la până la 1 persoană din 1000)

- leucemie (cancer care afectează sângele și măduva osoasă)
- reacții alergice severe însoțite de șoc
- scleroză multiplă
- tulburări nervoase (ca de exemplu inflamația nervilor optici și sindrom Guillain-Barré care poate determina slăbiciune musculară, senzații anormale, furnicături la nivelul brațelor și părții superioare a corpului)
- oprirea pompării sângelui de către inimă
- fibroză pulmonară (cicatrizare a plămânilor)
- perforație intestinală (orificiu în intestin)
- hepatită
- reactivarea hepatitei B
- hepatită autoimună (inflamația ficatului cauzată de propriul sistem imunitar)
- vasculită cutanată (inflamația vaselor de sânge de la nivelul pielii)
- sindrom Stevens-Johnson (simptomele inițiale includ stare de rău, febră, dureri de cap și erupție cutanată)
- edem al feței (umflare a feței) asociat cu reacții alergice
- eritem polimorf (erupție inflamatorie pe piele)
- sindrom asemănător lupusului
- angioedem (umflătură localizată a pielii)
- reacție pe piele de tip lichenoid (erupție roșiatică-purpurie pe piele care produce mâncărime)

**Cu frecvență necunoscută** (frecvența nu poate fi estimată din datele disponibile)

- limfom hepatosplenic cu celule T (o formă rară de cancer al sângelui care de obicei are rezultat letal)
- carcinom cu celule Merkel (un tip de cancer de piele)
- Sarcom Kaposi, un cancer rar asociat infecției cu virusul herpetic uman 8. Sarcomul Kaposi se manifestă cel mai frecvent sub formă de leziuni vineții pe piele
- insuficiență hepatică
- agravare a unei afecțiuni numită dermatomiozită (descrisă ca o erupție pe piele însoțită de slăbiciune musculară)
- creștere în greutate (pentru majoritatea pacienților, creșterea în greutate a fost mică)

Unele reacții adverse observate la Humira nu au fost însoțite de simptome și pot fi detectate numai prin teste de laborator. Acestea includ:

**Foarte frecvente** (pot să apară la mai mult de 1 persoană din 10)

- scăderea numărului de celule albe în sânge
- scăderea numărului de celule roșii în sânge
- creșterea grăsimilor în sânge
- creșterea enzimelor hepatice

**Frecvente** (pot să apară la până la 1 pacient din 10)

- creșterea numărului de celule albe în sânge
- scăderea numărului de trombocite în sânge
- creșterea acidului uric în sânge
- valori modificate ale sodiului în sânge
- scăderea valorii calciului în sânge
- scăderea valorii fosforului în sânge
- creșterea zahărului în sânge

- creșterea valorilor lactat dehidrogenazei în sânge
- prezența autoanticorpilor în sânge
- scăderea valorilor potasiului în sânge

**Mai puțin frecvente** (pot să apară la până la 1 persoană din 100)

- valori crescute ale bilirubinei în sânge (test de sânge pentru ficat)

**Rare** (pot să apară la până la 1 pacient din 1000)

- scăderea numărului de celule albe, celule roșii și de trombocite în sânge

### **Raportarea reacțiilor adverse**

Dacă manifestați orice reacții adverse, adresați-vă medicului dumneavoastră sau farmacistului. Acestea includ orice posibile reacții adverse nemenționate în acest prospect. De asemenea, puteți raporta reacțiile adverse direct prin intermediul **sistemului național de raportare, așa cum este menționat în Anexa V**. Raportând reacțiile adverse, puteți contribui la furnizarea de informații suplimentare privind siguranța acestui medicament.

## **5. Cum se păstrează Humira**

Nu lăsați acest medicament la vederea și îndemâna copiilor.

A nu se utiliza acest medicament după data de expirare înscrisă pe etichetă/blister/cutie după EXP.

A se păstra la frigider (2°C–8°C). A nu se congela.

A se păstra pen-ul preumplut în ambalajul original pentru a fi protejat de lumină.

Alternative de păstrare:

Când este necesar (de exemplu, atunci când călătoriți), pen-ul preumplut Humira poate fi păstrat la temperatura camerei (până la 25°C) pentru o perioadă de maximum 14 zile- asigurați-vă că este protejat de lumină. Odată scos de la frigider pentru a fi păstrat la temperatura camerei, pen-ul preumplut **trebuie să fie utilizat în termen de 14 zile sau aruncat**, chiar dacă a fost pus din nou la frigider.

Trebuie să notați data la care ați scos prima dată pen-ul preumplut din frigider și data la care pen-ul trebuie aruncat.

Nu aruncați niciun medicament pe calea apei sau a reziduurilor menajere. Întrebați medicul dumneavoastră sau farmacistul cum să aruncați medicamentele pe care nu le mai folosiți. Aceste măsuri vor ajuta la protejarea mediului.

## **6. Conținutul ambalajului și alte informații**

### **Ce conține Humira**

Substanța activă este adalimumab.

Celelalte componente sunt manitol, polisorbit 80 și apă pentru preparate injectabile.

### **Cum arată Humira pen preumplut și conținutul ambalajului**

Humira 40 mg soluție injectabilă în pen preumplut este disponibil sub forma unei soluții sterile de adalimumab 40 mg dizolvat în 0,4 ml.

Pen-ul preumplut de Humira este un pen de unică folosință de culoare gri și violet care conține o seringă din sticlă cu Humira. Există două capace – unul este gri și etichetat ‘1’ iar celălalt este violet și etichetat ‘2’. Există o fereastră pe fiecare parte a pen-ului prin care puteți vedea soluția de Humira din interiorul seringii.

Humira pen preumplut este disponibil în ambalaje care pot conține 1, 2, 4 și 6 pen-uri preumplute. Cutia cu un pen preumplut conține 2 tamponi cu alcool (1 de rezervă). Pentru cutiile cu 2, 4 și 6 pen-uri preumplute, fiecare pen preumplut are 1 tampon cu alcool. Este posibil să nu fie comercializate toate dimensiunile de ambalaj.

Humira poate fi disponibil sub formă de flacon, de seringă preumplută și/sau de pen preumplut.

### **Deținătorul autorizației de punere pe piață**

AbbVie Deutschland GmbH & Co. KG  
Knollstrasse  
67061 Ludwigshafen  
Germania

### **Fabricantul**

AbbVie Biotechnology GmbH  
Knollstrasse  
67061 Ludwigshafen  
Germania

Pentru orice informații despre acest medicament, vă rugăm să contactați reprezentanții locali ai deținătorului autorizației de punere pe piață:

#### **België/Belgique/Belgien**

AbbVie SA  
Tél/Tel: +32 10 477811

#### **България**

АБВи ЕООД  
Тел.: +359 2 90 30 430

#### **Česká republika**

AbbVie s.r.o.  
Tel: +420 233 098 111

#### **Danmark**

AbbVie A/S  
Tlf: +45 72 30-20-28

#### **Deutschland**

AbbVie Deutschland GmbH & Co. KG  
Tel: 00800 222843 33 (gebührenfrei)  
Tel: +49 (0) 611 / 1720-0

#### **Eesti**

AbbVie OÜ  
Tel: +372 623 1011

#### **Ελλάδα**

AbbVie ΦΑΡΜΑΚΕΥΤΙΚΗ Α.Ε.  
Τηλ: +30 214 4165 555

#### **España**

AbbVie Spain, S.L.U.  
Tel: +34 91 384 0910

#### **Lietuva**

AbbVie UAB  
Tel: +370 5 205 3023

#### **Luxembourg/Luxemburg**

AbbVie SA  
Belgique/Belgien  
Tél/Tel: +32 10 477811

#### **Magyarország**

AbbVie Kft.  
Tel.: +36 1 455 8600

#### **Malta**

V.J.Salomone Pharma Limited  
Tel: +356 22983201

#### **Nederland**

AbbVie B.V.  
Tel: +31 (0)88 322 2843

#### **Norge**

AbbVie AS  
Tlf: +47 67 81 80 00

#### **Österreich**

AbbVie GmbH  
Tel: +43 1 20589-0

#### **Polska**

AbbVie Polska Sp. z o.o.  
Tel.: +48 22 372 78 00



**France**

AbbVie

Tél: +33 (0) 1 45 60 13 00

**Hrvatska**

AbbVie d.o.o.

Tel + 385 (0)1 5625 501

**Ireland**

AbbVie Limited

Tel: +353 (0)1 4287900

**Ísland**

Vistor hf.

Tel: +354 535 7000

**Italia**

AbbVie S.r.l.

Tel: +39 06 928921

**Κύπρος**

Lifepharma (Z.A.M.) Ltd

Τηλ.: +357 22 34 74 40

**Latvija**

AbbVie SIA

Tel: +371 67605000

**Portugal**

AbbVie, Lda.

Tel: +351 (0)21 1908400

**România**

AbbVie S.R.L.

Tel: +40 21 529 30 35

**Slovenija**

AbbVie Biofarmaceutvska družba d.o.o Tel: +386

(1)32 08 060

**Slovenská republika**

AbbVie s.r.o.

Tel: +421 2 5050 0777

**Suomi/Finland**

AbbVie Oy

Puh/Tel: +358 (0)10 2411 200

**Sverige**

AbbVie AB

Tel: +46 (0)8 684 44 600

**United Kingdom (Northern Ireland)**

AbbVie Deutschland GmbH &amp; Co. KG

Tel: +44 (0)1628 561090

**Acest prospect a fost revizuit în**

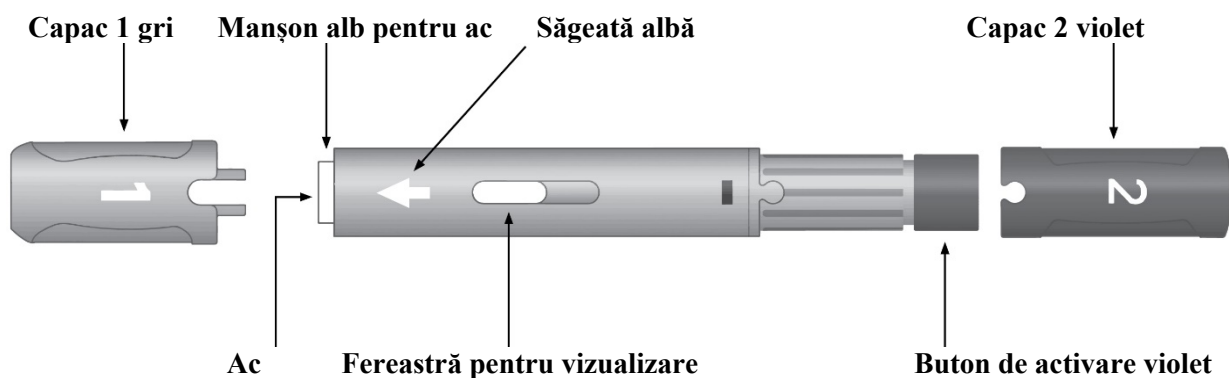
Informații detaliate privind acest medicament sunt disponibile pe site-ul Agenției Europene pentru Medicamente: <http://www.ema.europa.eu>.

Pentru a asculta o variantă a acestui prospect sau pentru a solicita un exemplar al acestui prospect <transpus în Braille>, <scris cu litere mai mari> sau <în varianta audio> contactați reprezentanța locală a deținătorului autorizației de punere pe piață.

**7. Administrarea injecției de Humira**

- Următoarele instrucțiuni vă explică modul în care vă puteți administra subcutanat singur Humira folosind un pen preumplut. În primul rând citiți cu atenție instrucțiunile și urmați-le pas cu pas.
- Medicul dumneavoastră sau asistentul/asistenta vă va învăța tehnica auto-administrării.
- Nu încercați să vă auto-administrați injecția până când nu sunteți sigur că înțelegeți cum trebuie pregătită și realizată injecția.
- După o pregătire corespunzătoare, injecția poate fi auto-administrată sau administrată de o altă persoană, de exemplu un membru al familiei sau un prieten.
- Utilizați numai un pen preumplut pentru o injecție.

## Humira pen preumplut



**Nu utilizați pen-ul preumplut și contactați medicul dumneavoastră sau farmacistul dacă**

- lichidul este tulbure, decolorat, sau are flocoane sau particule în el
- s-a depășit data expirării (EXP)
- lichidul a fost congelat sau a fost lăsat în lumina directă a soarelui
- pen-ul preumplut a fost lovit sau deteriorat.

**Nu îndepărtați capacul decât înainte de administrarea injecției. A nu se lăsa Humira la vederea și îndemâna copiilor**

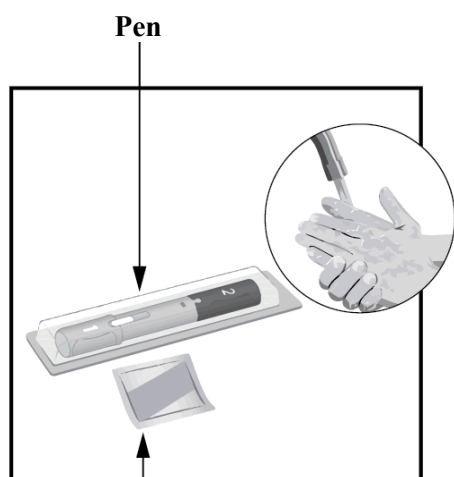
### PASUL 1

Luați Humira din frigider.

Lăsați Humira la temperatura camerei timp de **15 până la 30 minute** înainte de administrarea injecției.

- **Nu** îndepărtați capacele gri și violet în timp ce Humira este lăsat să ajungă la temperatura camerei
- **Nu** încălziți Humira în niciun alt mod. De exemplu, **nu** încălziți în cuptorul cu microunde sau în apă fierbinte

### PASUL 2



Verificați data expirării (EXP). **Nu** utilizați pen-ul preumplut dacă s-a depășit data expirării (EXP).

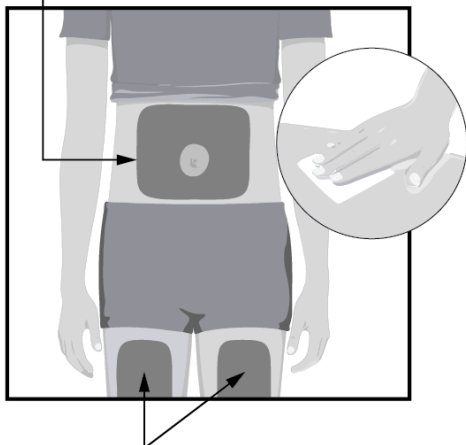
Puneți pe o suprafață curată și plană

- 1 pen preumplut de utilizare unică și
- 1 tampon cu alcool

Spălați-vă pe mâini și uscați mâinile.

### PASUL 3

#### Zone pentru administrarea injecției



#### Zone pentru administrarea injecției

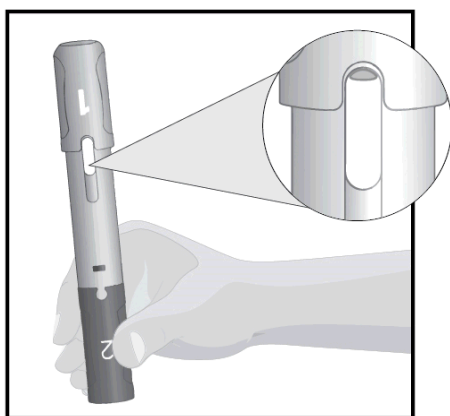
Alegeți un loc pentru administrarea injecției:

- Pe partea din față a coapselor sau
- Pe burtă (abdomen) la cel puțin 5 cm de la ombilic (buric)
- La cel puțin 3 cm de la ultimul loc de injectare

Ștergeți locul de injectare cu tamponul de alcool printr-o mișcare circulară.

- **Nu** injectați prin haine
- **Nu** injectați în pielea care este inflamată, rănită, roșie, tare, plină de cicatrici, are vergeturi, sau în zone cu plăci de psoriazis

### PASUL 4



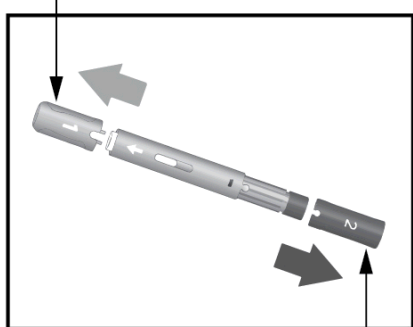
Țineți pen-ul preumplut cu capacul 1 gri îndreptat în sus.

Verificați fereastra pentru vizualizare.

- Este normal să vedeți 1 sau mai multe bule în fereastră
- Asigurați-vă că lichidul este limpede și incolor
- **Nu** folosiți pen-ul preumplut în cazul în care lichidul este tulbure sau are particule
- **Nu** folosiți pen-ul preumplut în cazul în care acesta a fost lovit sau deteriorat.

### PASUL 5

#### Capac 1



#### Capac 2

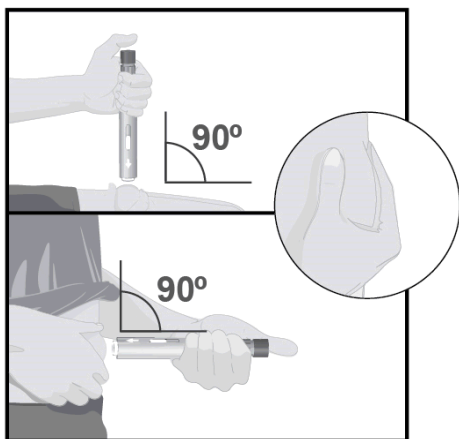
Trageți drept capacul 1 gri. Aruncați capacul. Nu reacoperiți.

- Verificați dacă apărătoarea de ac mică și neagră a seringii a fost îndepărtată împreună cu capacul
- Este normal să vedeți că ies câteva picături de lichid prin ac

Trageți drept capacul 2 violet. Aruncați capacul. Nu reacoperiți.  
Pen-ul preumplut este acum gata pentru utilizare.

Rotiți pen-ul preumplut, astfel încât săgeta albă să fie îndreptată spre locul de injectare.

## PASUL 6



Prindeți pielea la locul pentru injecție cu cealaltă mână astfel încât să formeze o zonă ridicată și țineți ferm până când injectarea este completă.

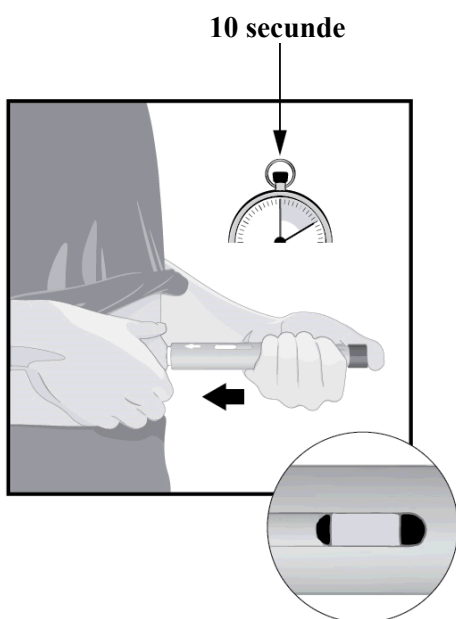
Îndreptați săgeata albă spre locul de injectare (coapsă sau abdomen).

Aplicați capătul alb în unghi drept (**unghi de 90°**) față de locul de injectare.

Țineți pen-ul preumplut, astfel încât să puteți vedea fereastra pentru vizualizare.

**Nu apăsați** butonul de activare violet până când nu sunteți gata să injectați.

## PASUL 7



**Împingeți ferm pen-ul preumplut în jos** față de locul de injectare înainte să începeți injectarea.

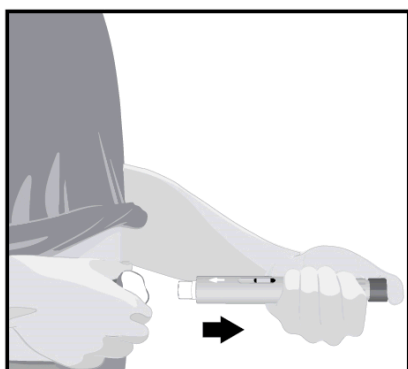
**Țineți apăsat în jos** pentru a împiedica pen-ul preumplut să se îndepărteze de piele în timpul injectării.

**Apăsați** butonul de activare violet și numărați rar timp de **10** secunde.

- Un "clie" puternic va semnala începerea injecției
- **Continuați să împingeți ferm** pen-ul preumplut în jos față de locul de injectare până când injectarea este completă.

Injecția este completă atunci când indicatorul galben nu se mai mișcă.

## PASUL 8



Atunci când injecția este finalizată, trageți încet din piele pen-ul preumplut. Apărătoarea alba a acului va acoperi vârful acului.

- Este normal să apară o cantitate mică de lichid la locul injecției

În cazul în care la locul injecției sunt mai mult de câteva picături de lichid, contactați medicul dumneavoastră, asistenta medicală sau farmacistul.

După terminarea injecției, puneți un tampon de vată sau o bucată de tifon pe piele, peste locul injecției.

- **Nu frecați** locul injecției
- Este normal să apară o ușoară sângerare la locul injecției

## PASUL 9

Aruncați pen-ul preumplut utilizat într-un container special de eliminare a deșeurilor conform instrucțiunilor medicului dumneavoastră, asistentei medicale sau farmacistului.

- **Nu** reciclați sau aruncați pen-ul preumplut în gunoiul menajer
- Nu lăsați **niciodată** pen-ul preumplut și containerul special de eliminare a deșeurilor la vederea și îndemâna copiilor

Capacele, tamponul cu alcool, tamponul de vată sau bucata de tifon, blister-ul și ambalajul pot fi aruncate în gunoiul menajer.

## Prospect: Informații pentru pacient

### Humira 80 mg soluție injectabilă în seringă preumplută adalimumab

**Citiți cu atenție și în întregime acest prospect înainte de a începe să utilizați acest medicament deoarece acesta conține informații importante pentru dumneavoastră.**

- Păstrați acest prospect. S-ar putea să fie necesar să-l recitiți.
- Medicul dumneavoastră vă va da de asemenea un **Card de avertizare al Pacientului** care conține informații importante privind siguranța, informații de care aveți nevoie pentru a fi atenționați înainte de a utiliza Humira și în timpul tratamentului cu Humira. Păstrați asupra dumneavoastră acest **Card de avertizare al pacientului**.
- Dacă aveți orice întrebări suplimentare, adresați-vă medicului dumneavoastră sau farmacistului.
- Acest medicament a fost prescris numai pentru dumneavoastră. Nu trebuie să-l dați altor persoane. Le poate face rău, chiar dacă au aceleași semne de boală cu ale dumneavoastră.
- Dacă aveți orice reacție adversă spuneți medicului dumneavoastră sau farmacistului. Aceasta include orice posibilă reacție adversă nemenționată în acest prospect. Vezi pct. 4.

#### **Ce găsiți în acest prospect:**

1. Ce este Humira și pentru ce se utilizează
2. Ce trebuie să știți înainte să utilizați Humira
3. Cum să utilizați Humira
4. Reacții adverse posibile
5. Cum se păstrează Humira
6. Conținutul ambalajului și alte informații
7. Administrarea injecției de Humira

#### **1. Ce este Humira și pentru ce se utilizează**

Humira conține substanța activă adalimumab.

Humira este utilizat pentru a trata

- Poliartrita reumatoidă
- Psoriazisul în plăci
- Hidradenita supurativă
- Boala Crohn
- Colita ulcerativă
- Uveita non-infecțioasă

Substanța activă din Humira, adalimumab, este un anticorp monoclonal uman. Anticorpul monoclonal sunt proteine care se leagă de o țintă specifică.

Ținta adalimumab este o proteină denumită factor de necroză tumorală (TNF $\alpha$ ), care este implicată în sistemul imun (de apărare) și este prezentă în concentrații mari în bolile inflamatorii enumerate mai sus. Prin legarea de la TNF $\alpha$ , Humira scade procesul inflamator din cadrul acestor boli.

#### **Poliartrită reumatoidă**

Poliartrita reumatoidă este o boală inflamatorie a articulațiilor.

Humira se utilizează în tratamentul poliartritei reumatoidă forma moderată până la severă la adulți. Este posibil să vi se administreze întâi alte medicamente care modifică evoluția bolii, cum este metotrexat. Dacă nu veți răspunde suficient de bine la aceste medicamente, vi se va administra Humira

Humira poate fi de asemenea folosit pentru a trata poliartrita reumatoidă activă, severă și progresivă fără să se fi administrat anterior tratament cu metotrexat.

Tratamentul cu Humira poate să încetinească leziunile articulațiilor determinate de boala inflamatorie și le poate ajuta să se mobilizeze mai ușor.

Medicul dumneavoastră va decide dacă Humira trebuie utilizat împreună cu metotrexat sau singur.

### **Psoriazis în plăci**

Psoriazisul în plăci este o afecțiune a pielii care determină zone de piele roșii, cu coji, cu cruste acoperite cu solzi argintii. Psoriazisul în plăci poate afecta de asemenea unghiile, făcându-le să se sfărâme, să devină îngroșate și să se desfacă de pe patul unghiei, ceea ce poate fi dureros.

Humira se utilizează pentru tratamentul psoriazisului în plăci moderat până la sever la adulți.

### **Hidradenită supurativă**

Hidradenita supurativă (uneori numită acnee inversă) este o afecțiune inflamatorie cronică și adesea dureroasă a pielii. Simptomele pot include noduli (proeminențe tari) și abcese (furuncule) din care poate să curgă puroi. Acestea afectează mai frecvent anumite zone ale pielii, cum ar fi sub sâni, axile, coapse, zona inghinală și fese. Cicatrizarea poate să apară în zonele afectate.

Humira se utilizează pentru tratamentul

- hidradenitei supurative moderată până la severă la adulți și
- hidradenitei supurative moderată până la severă la adolescenți cu vârsta între 12 și 17 ani.

Humira poate reduce numărul de noduli și abcese determinate de boală precum și durerea care se asociază adesea bolii. Este posibil să vi se administreze inițial alte medicamente. Dacă nu veți răspunde suficient bine la aceste medicamente, vi se va administra Humira.

### **Boală Crohn**

Boala Crohn este o afecțiune inflamatorie a tractului digestiv.

Humira se utilizează în tratamentul:

- bolii Crohn moderată până la severă la adulți și
- bolii Crohn moderată până la severă la copii și adolescenți cu vârsta între 6 ani și 17 ani

Este posibil să vi se administreze inițial alte medicamente. Dacă nu răspundeți suficient de bine la aceste medicamente, vi se va administra Humira.

### **Colită ulcerativă**

Colita ulcerativă este o afecțiune inflamatorie a intestinului gros.

Humira se utilizează în tratamentul

- colitei ulcerative moderată până la severă la adulți și
- colitei ulcerative moderată până la severă la copii și adolescenți de la vârsta de 6 până la 17 ani

Este posibil să vi se administreze inițial alte medicamente. Dacă nu veți răspunde suficient de bine la aceste medicamente, vi se va administra Humira.

### **Uveită non-infecțioasă**

Uveita non-infecțioasă este o boală inflamatorie care afectează anumite părți ale ochiului.

Humira se utilizează pentru tratamentul

- uveitei non-infecțioase cu inflamație care afectează partea din spate a ochiului la adulți
- uveitei cronice non-infecțioase cu inflamație care afectează partea din față a ochilor la copii cu vârsta de la 2 ani

Această inflamație poate să determine o scădere a vederii și/sau prezența flocoanelor în ochi (puncte negre sau linii subțiri care se mișcă peste câmpul vizual). Humira acționează prin reducerea acestei inflamații. Este posibil să vi se administreze inițial alte medicamente. Dacă nu veți răspunde suficient de bine la aceste medicamente, vi se va administra Humira.

## **2. Ce trebuie să știți înainte să utilizați Humira**

### **Nu utilizați Humira:**

- dacă sunteți alergic la adalimumab sau la oricare dintre celelalte componente ale acestui medicament (enumerat la pct. 6).
- dacă aveți tuberculoză activă sau alte infecții grave (vezi “Atenționări și precauții”). Este important să-i spuneți medicului dumneavoastră dacă aveți simptome ale unei infecții, de exemplu febră, plăgi, senzație de oboseală, probleme dentare.
- dacă aveți insuficiență cardiacă moderată sau severă. Este important să-i comunicați medicului dumneavoastră dacă ați avut sau aveți o afecțiune gravă de inimă (vezi “Atenționări și precauții”).

### **Atenționări și precauții:**

Discutați cu medicul dumneavoastră sau cu farmacistul înainte să utilizați Humira

#### Reacții alergice

- În cazul în care prezentați reacții alergice cu simptome precum presiune toracică, respirație șuierătoare, amețeli, umflături sau erupții cutanate întrerupeți injecțiile cu Humira și adresați-vă imediat medicului dumneavoastră deoarece, în cazuri rare, aceste reacții pot pune viața în pericol.

#### Infecții

- Dacă aveți o infecție, inclusiv o infecție de lungă durată sau o infecție a unei părți a corpului (de exemplu, o ulcerăție a membrului inferior) spuneți medicului dumneavoastră înainte de a începe să luați Humira. Dacă nu sunteți sigur, contactați-l pe medicul dumneavoastră.
- Puteți face mai ușor infecții în timpul tratamentului cu Humira. Acest risc crește dacă aveți probleme cu plămânii. Aceste infecții pot fi grave și includ:
  - tuberculoză
  - infecții determinate de virusuri, ciuperci, paraziți sau bacterii
  - infecție severă în sânge (sepsis)

În rare cazuri, aceste infecții vă pot pune viața în pericol. Este important să-i spuneți medicului dumneavoastră dacă aveți simptome precum febră, plăgi, senzație de oboseală, probleme dentare. Medicul dumneavoastră vă poate spune să întrerupeți pentru o perioadă de timp Humira.



- Spuneți-i medicului dumneavoastră dacă locuiți sau călătoriți în zone unde sunt foarte frecvente infecțiile cu ciuperci (de exemplu, histoplasmoza, coccidioidomicoza sau blastomicoza).
- Spuneți-i medicului dumneavoastră dacă aveți antecedente de infecții recidivante sau alte afecțiuni care cresc riscul de infecții.
- Dacă aveți mai mult de 65 ani puteți fi mai susceptibil la infecții în timpul tratamentului cu Humira. Dumneavoastră și medicul dumneavoastră trebuie să acordați o atenție deosebită semnelor de infecție în timpul tratamentului cu Humira. Este important să spuneți medicului dumneavoastră dacă aveți simptome de infecție cum sunt: febră, răni, oboseală sau probleme dentare.

### Tuberculoza

- Este foarte important să-i spuneți medicului dumneavoastră dacă ați avut vreodată tuberculoză sau dacă ați fost în contact direct cu cineva care a avut tuberculoză. Nu utilizați Humira dacă aveți tuberculoză activă.
  - Deoarece s-au raportat cazuri de tuberculoză la pacienții tratați cu Humira, medicul dumneavoastră vă va investiga în ceea ce privește semnele și simptomele de tuberculoză înainte de inițierea tratamentului cu Humira. Aceasta va include o evaluare medicală amănunțită, inclusiv istoricul dumneavoastră medical și teste adecvate (de exemplu o radiografie toracică și un test la tuberculină). Efectuarea și rezultatele acestor teste trebuie înregistrate pe **Cardul dumneavoastră de avertizare**.
  - Tuberculoza se poate dezvolta în timpul tratamentului, chiar dacă ați urmat un tratament pentru prevenirea tuberculozei.
  - Dacă pe parcursul tratamentului sau după încheierea acestuia, apar simptome de tuberculoză (de exemplu tuse care nu mai trece, pierdere în greutate, lipsă de energie, febră ușoară), sau orice alte infecții, comunicați acest lucru imediat medicului dumneavoastră.

### Hepatita B

- Spuneți-i medicului dumneavoastră dacă sunteți purtător al virusului hepatitei B (VHB), dacă aveți hepatită B activă sau credeți că aveți un risc crescut să dobândiți VHB.
  - Medicul dumneavoastră trebuie să vă efectueze teste pentru HVB. La pacienții purtători ai VHB, Humira poate determina ca virusul să devină din nou activ.
  - Rar, în unele cazuri, în special dacă luați alte medicamente care inhibă sistemul imun, reactivarea VHB poate pune viața în pericol.

### Intervenții chirurgicale sau dentare

- Dacă sunteți programat să efectuați intervenții chirurgicale sau dentare informați-vă medicul că sunteți sub tratament cu Humira. Medicul dumneavoastră vă poate recomanda întreruperea temporară a tratamentului cu Humira.

### Boală demielinizantă

- Dacă aveți sau dezvoltați o boală demielinizantă (o boală care afectează învelișul izolator din jurul nervilor, cum este scleroza multiplă), medicul dumneavoastră va decide dacă trebuie să fiți tratat cu Humira sau să continuați să fiți tratați cu Humira. Spuneți imediat medicului dumneavoastră dacă aveți simptome cum sunt modificări ale vederii dumneavoastră, slăbiciune a mâinilor sau picioarelor sau amorțeli sau furnicăături în orice parte a corpului.

## Vaccinări

- Anumite vaccinuri pot determina infecții și nu trebuie administrate în timpul tratamentului cu Humira.
  - Discutați cu medicul dumneavoastră înainte de a vi se administra orice vaccin.
  - Anterior începerii tratamentului cu Humira, dacă este posibil, se recomandă să li se administreze copiilor toate vaccinurile programate pentru vârsta lor
  - Dacă ați utilizat Humira pe perioada sarcinii, copilul dumneavoastră poate avea un risc crescut de infecții timp de cel puțin cinci luni după ultima doză de Humira pe care ați utilizat-o în timpul sarcinii. Este important să-l anunțați pe medicul copilului dumneavoastră și pe alți profesioniști din domeniul sănătății că ați utilizat Humira în timpul sarcinii, astfel ca ei să poată decide când ar trebui să primească copilul dumneavoastră orice vaccin.

## Insuficiență cardiacă

- Dacă aveți insuficiență cardiacă ușoară și sunteți tratat cu Humira, starea insuficienței cardiace trebuie monitorizată atent de către medicul dumneavoastră. Este important să spuneți medicului dumneavoastră dacă aveți sau ați avut probleme grave ale inimii. Dacă aveți simptome noi sau agravate de insuficiență cardiacă (de exemplu dificultăți în respirație sau umflarea picioarelor), trebuie să-l contactați imediat pe medicul dumneavoastră. Medicul dumneavoastră va decide dacă puteți să utilizați Humira.

## Febră, vânătăi, sângerări sau paloare

- La unii pacienți, organismul poate să nu mai producă suficiente celule sanguine care luptă contra infecțiilor sau ajută în oprirea sângerărilor. Medicul dumneavoastră poate decide întreruperea tratamentului. Dacă aveți febră persistentă, vânătăi ușoare sau sângerări foarte ușor ori sunteți foarte palid, anunțați medicul imediat.

## Cancer

- Au existat foarte rare cazuri de anumite forme de cancer la copii și adulți tratați cu Humira sau cu alți blocanți ai TNF.
  - Persoanele cu poliartrită reumatoidă mai severă care au avut afecțiunea timp îndelungat, au un risc mai mare decât media de dezvoltare a limfomului (un cancer care afectează sistemul limfatic) și a leucemiei (un cancer care afectează sângele și măduva osoasă).
  - Dacă utilizați Humira poate să crească riscul apariției limfomului, leucemiei, sau a altor tipuri de cancer. Rareori, la pacienții care utilizează Humira, s-a observat un tip mai puțin frecvent și sever de limfom. Unii dintre acei pacienți erau tratați de asemenea cu azatioprină sau 6-mercaptopurină.
  - Spuneți-i medicului dumneavoastră dacă utilizați azatioprină sau 6-mercaptopurină concomitent cu Humira.
  - Au fost observate cazuri de cancer de piele de tip non-melanom la pacienții care utilizează Humira.
  - Spuneți-i medicului dumneavoastră dacă vă apar noi leziuni ale pielii sau dacă apar modificări de aspect ale leziunilor existente în timpul tratamentului sau după.
- Au fost raportate cazuri de cancer, altele decât limfom, la pacienții cu un anumit tip de afecțiune pulmonară numită Boală Pulmonară Obstructivă Cronică (BPOC) tratați cu un alt blocant de TNF. Dacă aveți BPOC, sau sunteți un mare fumător, trebuie să discutați cu medicul dumneavoastră dacă tratamentul cu blocanți de TNF este adecvat pentru dumneavoastră.

## Boli autoimune

- În cazuri rare, tratamentul cu Humira poate să determine un sindrom asemănător lupusului. Adresați-vă medicului dumneavoastră dacă apar simptome cum sunt erupție trecătoare cutanată persistentă inexplicabilă, febră, dureri articulare sau oboseală.

## **Copii și adolescenți**

- Vaccinări: dacă este posibil, copiii trebuie să fie la zi cu toate vaccinările înainte să utilizeze Humira.

## **Humira împreună cu alte medicamente**

Spuneți-i medicului dumneavoastră sau farmacistului dacă luați, ați luat recent sau s-ar putea să luați orice alt medicament.

Nu trebuie să luați Humira împreună cu medicamentele care conțin următoarele substanțe active din cauza riscului crescut de infecții grave:

- anakinra
- abatacept.

Humira se poate utiliza împreună cu:

- metotrexat
- anumite medicamente anti-reumatice modificatoare de boală (de exemplu sulfasalazină, hidroxiclorochină, leflunomidă și preparate injectabile pe bază de aur)
- steroizi sau medicamente pentru durere inclusiv medicamentele antiinflamatoare nesteroidiene (AINS).

Dacă aveți întrebări, vă rugăm să discutați cu medicul dumneavoastră.

## **Sarcină și alăptare**

- Trebuie să luați în considerare utilizarea măsurilor de contracepție corespunzătoare pentru prevenirea sarcinii și să continuați să le utilizați pe o perioadă de minim 5 luni după ultima administrare de Humira.
- Dacă sunteți gravidă, credeți că sunteți gravidă sau intenționați să aveți un copil, adresați-vă medicului dumneavoastră pentru recomandări privind administrarea acestui medicament.
- Humira poate fi utilizat în timpul unei sarcini numai dacă este necesar.
- În conformitate cu un studiu privind sarcina, nu a existat un risc mai mare de malformații congenitale atunci când mama a primit Humira în timpul sarcinii, comparativ cu mamele cu aceeași boală care nu au primit Humira.
- Humira poate fi utilizat în timpul alăptării.
- Dacă utilizați Humira în perioada sarcinii, copilul dumneavoastră poate avea un risc crescut să dobândească o infecție.
- Înaintea administrării oricărui vaccin copilului dumneavoastră, este important să-l anunțați pe medicul copilului dumneavoastră și pe alți profesioniști din domeniul sănătății că ați utilizat Humira în timpul sarcinii. Pentru mai multe informații referitoare la vaccinuri, vedeți capitolul "Atenționări și precauții".

## **Conducerea vehiculelor și folosirea utilajelor**

Humira poate avea un efect mic asupra capacității dumneavoastră de a conduce vehicule, biciclete, sau de a folosi utilaje. După administrarea de Humira pot să apară senzația de amețală și tulburări de vedere.

### 3. Cum să utilizați Humira

Luați întotdeauna acest medicament exact așa cum v-a spus medicul dumneavoastră sau farmacistul. Dacă nu sunteți sigur, întrebați medicul dumneavoastră sau farmacistul.

În tabelul următor sunt prezentate dozele recomandate pentru Humira pentru fiecare dintre indicațiile aprobate. Medicul dumneavoastră poate să vă prescrie altă concentrație dacă aveți nevoie de o altă doză.

<b>Poliartrita reumatoidă</b>		
<b>Vârsta sau greutatea</b>	<b>Cât și cât de des trebuie luat?</b>	<b>Note</b>
Adulți	40 mg la două săptămâni	În poliartrita reumatoidă, se continuă metotrexatul în timpul utilizării Humira. Dacă medicul dumneavoastră decide că nu este adecvată utilizarea metotrexatului, se poate administra Humira singur.  Dacă aveți poliartrită reumatoidă și nu primiți metotrexat împreună cu tratamentul dumneavoastră cu Humira, medicul dumneavoastră poate decide să vă recomande Humira 40 mg săptămânal sau 80 mg la două săptămâni.

<b>Psoriazisul în plăci</b>		
<b>Vârsta sau greutatea</b>	<b>Cât și cât de des trebuie luat?</b>	<b>Note</b>
Adulți	Prima doză de 80 mg (o injecție a 80 mg într-o zi), urmată de 40 mg la două săptămâni începând cu prima săptămână după prima doză.	Dacă nu aveți un răspuns adecvat, medicul dumneavoastră poate să crească doza la 40 mg săptămânal sau 80 mg la două săptămâni.

<b>Hidradenita supurativă</b>		
<b>Vârsta sau greutatea</b>	<b>Cât și cât de des trebuie luat?</b>	<b>Note</b>
Adulți	Prima doză de 160 mg (două injecții a 80 mg într-o zi sau o injecție a 80 mg pe zi, două zile consecutive), urmată de o doză de 80 mg (o injecție a 80 mg într-o zi) două săptămâni mai târziu. După alte două săptămâni, se continuă cu o doză de 40 mg săptămânal sau 80 mg la două săptămâni, conform recomandărilor medicului dumneavoastră.	Se recomandă să spălați zilnic cu un antiseptic zonele afectate.
Adolescenți cu vârsta între 12 și 17 ani, cu greutatea de 30 kg sau mai mult	Prima doză de 80 mg (o injecție de 80 mg într-o zi), urmată, după o săptămână, de o doză de 40 mg la fiecare două săptămâni.	Dacă nu răspundeți corespunzător la Humira 40 mg la două săptămâni, medicul dumneavoastră poate să crească doza la 40 mg săptămânal sau 80 mg la două săptămâni.

		Se recomandă să spălați zilnic cu un antiseptic zonele afectate.
--	--	--

<b>Boala Crohn</b>		
<b>Vârsta sau greutatea</b>	<b>Cât și cât de des trebuie luat?</b>	<b>Note</b>
Copii, adolescenți cu vârsta de 6 ani și peste și, care cântăresc 40 kg sau mai mult și adulți	<p>Prima doză este de 80 mg (o injecție a 80 mg într-o zi), urmată de 40 mg două săptămâni mai târziu.</p> <p>În cazul în care este necesar un răspuns mai rapid, medicul poate prescrie o doză inițială de 160 mg (două injecții a 80 mg într-o zi sau o injecție a 80 mg pe zi, timp de 2 zile consecutive), urmată de 80 mg (o injecție a 80 mg într-o zi) două săptămâni mai târziu.</p> <p>Ulterior, doza uzuală este de 40 mg la două săptămâni.</p>	Medicul dumneavoastră poate să crească doza la 40 mg săptămânal sau 80 mg la două săptămâni.
Copii și adolescenți cu vârsta între 6 și 17 ani, care cântăresc mai puțin de 40 kg	<p>Prima doză este de 40 mg, urmată de 20 mg după două săptămâni.</p> <p>Dacă este necesar un răspuns mai rapid, medicul poate prescrie o doză inițială de 80 mg (o injecție a 80 mg într-o zi) urmată de 40 mg după două săptămâni.</p> <p>Ulterior, doza uzuală este de 20 mg la două săptămâni.</p>	Medicul dumneavoastră poate să crească frecvența administrării la 20 mg în fiecare săptămână.

<b>Colita ulcerativă</b>		
<b>Vârsta sau greutatea</b>	<b>Cât și cât de des trebuie luat?</b>	<b>Note</b>
Adulți	<p>Prima doză este de 160 mg (două injecții a 80 mg într-o zi sau o injecție a 80 mg pe zi, timp de două zile consecutive) urmată de 80 mg (o injecție a 80 mg într-o zi) două săptămâni mai târziu.</p> <p>Ulterior, doza uzuală este de 40 mg la două săptămâni.</p>	Medicul dumneavoastră poate să crească doza la 40 mg săptămânal sau 80 mg la două săptămâni.
Copii și adolescenți cu vârsta de la 6 ani cu greutatea mai mică de 40 kg	<p>Prima doză de 80 mg (o injecție a 80 mg într-o zi), urmată de 40 mg (o injecție a 40 mg) două săptămâni mai târziu.</p> <p>Ulterior, doza uzuală este de 40 mg la două săptămâni.</p>	Trebuie să continuați să luați Humira la doza uzuală, chiar și după ce ați împlinit vârsta de 18 ani.

Copii și adolescenți cu vârsta de la 6 ani cu greutatea de 40 kg sau mai mult	Prima doză de 160 mg (două injecții a 80 mg într-o zi sau două injecții a 80 mg pe zi, timp de două zile consecutive), urmată de 80 mg (două ) două săptămâni mai târziu.  Ulterior, doza uzuală este de 80 mg la două săptămâni.	Trebuie să continuați să luați Humira la doza uzuală, chiar și după ce ați împlinit vârsta de 18 ani.
---	---	---

<b>Uveita non-infecțioasă</b>		
<b>Vârsta sau greutatea</b>	<b>Cât și cât de des trebuie luat?</b>	<b>Note</b>
Adulți	Prima doză de 80 mg (o injecție a 80 mg într-o zi), urmată de 40 mg la două săptămâni începând cu prima săptămână după prima doză.	Se poate continua tratamentul cu corticosteroizi sau alte medicamente care influențează sistemul imun în timp ce se utilizează Humira. De asemenea, Humira se poate utiliza singur.
Copii cu vârsta de la 2 ani cu greutatea mai mică de 30 kg și adolescenți	20 mg la două săptămâni	Este posibil ca medicul dumneavoastră să vă prescrie o doză inițială de 40 mg cu o săptămână înainte să începeți doza uzuală de 20 mg la două săptămâni. Se recomandă ca administrarea Humira să se facă asociat cu metotrexat.
Copii cu vârsta de la 2 ani cu greutatea de 30 kg sau mai mult și adolescenți	40 mg la două săptămâni	Este posibil ca medicul dumneavoastră să vă prescrie o doză inițială de 80 mg cu o săptămână înainte să începeți doza uzuală de 40 mg la două săptămâni. Se recomandă ca administrarea Humira să se facă asociat cu metotrexat.

### **Mod și cale de administrare**

Humira se administrează prin injecție sub piele (prin injecție subcutanată).

**Instrucțiuni detaliate în legătură cu modul în care se administrează injecția de Humira sunt prezentate la pct. 7 ‘Administrarea injecției de Humira’.**

### **Dacă utilizați mai mult decât trebuie din Humira**

Dacă vă administrați accidental Humira mai des decât v-a indicat medicul dumneavoastră sau farmacistul, anunțați medicul dumneavoastră sau farmacistul și spuneți acestora că ați utilizat mai mult Humira. Purtați mereu la dumneavoastră ambalajul exterior de carton, chiar dacă este gol.

### **Dacă uitați să utilizați Humira**

Dacă uitați să vă faceți o injecție, trebuie să vă administrați următoarea doză de Humira imediat ce vă aduceți aminte. Apoi administrați-vă următoarea doză în ziua programată inițial, ca și cum nu ați fi uitat să vă administrați o doză.

## **Dacă opriți utilizarea Humira**

Decizia de a opri utilizarea Humira trebuie să se discute cu medicul dumneavoastră. Simptomele dumneavoastră pot să revină după întrerupere.

Dacă aveți alte întrebări suplimentare privind utilizarea acestui medicament, întrebați medicul dumneavoastră sau farmacistul.

## **4. Reacții adverse posibile**

Ca toate medicamentele, acest medicament poate provoca reacții adverse, cu toate că nu apar la toate persoanele. Majoritatea reacțiilor adverse sunt ușoare sau moderate. Totuși, unele pot fi grave și pot necesita tratament. Reacțiile adverse pot apărea până la cel puțin 4 luni după ultima injecție de Humira.

### **Adresați-vă imediat medicului dumneavoastră dacă observați oricare dintre următoarele manifestări**

- erupție gravă, urticarie sau alte semne de reacție alergică
- umflarea feței, a mâinilor, a picioarelor
- dificultăți la respirație, la înghițire
- dificultate în respirație la efort fizic sau în poziție orizontală sau umflarea picioarelor

### **Adresați-vă cât mai repede medicului dumneavoastră dacă observați oricare dintre următoarele manifestări**

- semne de infecție cum sunt febră, stare de rău, plăgi, probleme dentare, senzație de arsură la urinare
- senzație de slăbiciune sau de oboseală
- tuse
- zgomote în urechi
- amorțeală
- vedere dublă
- slăbiciune a mâinilor sau a picioarelor
- o inflamație sau o rană deschisă care nu se vindecă
- semne și simptome care sugerează tulburări sanguine cum sunt febră persistentă, vânătăi, sângerări, paloare

Simptomele descrise mai sus pot fi semne ale reacțiilor adverse enumerate mai jos, care au fost observate la administrarea de Humira.

### **Foarte frecvente (pot să apară la mai mult de 1 persoană din 10)**

- reacții la locul administrării (inclusiv durere, inflamație, roșeață sau mâncărimi la locul injecției)
- infecții ale căilor respiratorii (inclusiv răceală, secreții nazale, sinuzită, pneumonie)
- dureri de cap
- dureri abdominale
- greață și vărsături
- erupție trecătoare pe piele
- dureri musculare și osoase

**Frecvente** (pot să apară la până la 1 persoană din 10)

- infecții grave (inclusiv septicemie și gripă)
- infecții intestinale (inclusiv gastroenterită)
- infecții ale pielii (inclusiv celulită și herpes zoster)
- infecții ale urechii
- infecții ale gurii (inclusiv infecții dentare și abces rece)
- infecții ale tractului genital
- infecții ale tractului urinar
- infecții micotice
- infecții ale articulațiilor
- tumori benigne
- cancer de piele
- reacții alergice (inclusiv alergii sezoniere)
- deshidratare
- modificarea dispoziției (inclusiv depresie)
- anxietate
- tulburări ale somnului
- tulburări senzoriale cum sunt furnicături, înțepături sau amorțeli
- migrenă
- compresie a rădăcinii nervoase (inclusiv dureri la nivelul coloanei vertebrale partea inferioară și dureri de picioare)
- tulburări de vedere
- inflamația ochilor
- inflamații ale pleoapelor și umflarea ochilor
- vertij (senzație de amețeală sau de învârtire)
- senzație că inima bate repede
- tensiune arterială mare
- roșeață
- hematom
- tuse
- astm bronșic
- scurtarea respirației;
- sângerări gastro-intestinale
- dispepsie (indigestie, balonare, arsuri)
- boală de reflux a acidului gastric
- sindrom sicca (inclusiv ochi uscați și gură uscată)
- mâncărime
- erupție trecătoare pe piele ce cauzează mâncărime
- vânătaii
- inflamații ale pielii (ca de exemplu eczemă)
- ruperea unghiilor degetelor de la mâini și picioare
- transpirații abundente
- căderea părului
- apariția de leziuni noi sau agravarea psoriazisului
- spasme musculare
- sânge în urină
- tulburări renale
- dureri de piept
- edem (umflături)
- febră
- scăderea numărului de trombocite care duce la creșterea riscului de sângerare sau de apariție a vânățărilor
- tulburări ale vindecării



**Mai puțin frecvente** (pot să apară la până la 1 persoană din 100)

- infecții oportuniste (care includ tuberculoză și alte infecții care apar atunci când rezistența organismului la boli este scăzută)
- infecții neurologice (inclusiv meningită virală)
- infecții ale ochilor
- infecții bacteriene
- diverticulită (inflamație și infecție ale intestinului gros)
- cancer
- cancer care afectează sistemul limfatic
- melanom
- tulburări ale sistemului imunitar care ar putea afecta plămânii, pielea și ganglionii limfatici (cel mai frecvent se prezintă ca sarcoidoză)
- vasculită (inflamarea vaselor de sânge)
- tremor (tremurături)
- neuropatie (afecțiune a nervilor)
- accident vascular cerebral
- pierderea auzului, zgomote în urechi
- senzație că bătăile inimii sunt neregulate, ca de exemplu lipsa unei bătăi
- tulburări cardiace care pot determina scurtarea respirației sau umflarea gleznelor
- infarct miocardic
- dilatarea peretelui unei artere importante, inflamația unei vene și cheag pe venă, obstrucția unui vas de sânge
- boli pulmonare care determină scurtarea respirației (inclusiv inflamații)
- embolie pulmonară (blocaj al unei artere pulmonare)
- revărsat pleural (acumulare anormală de lichid în spațiul pleural)
- pancreatită care determină durere puternică abdominală și de spate
- dificultate la înghițire
- edem al feței (umflarea feței)
- inflamații ale vezicii biliare, pietre în vezica biliară
- ficat gras
- transpirații nocturne
- răni
- oboseală musculară neobișnuită
- lupus eritematos sistemic (inclusiv inflamația pielii, inimii, plămânului, articulațiilor și a altor organe)
- întreruperea somnului
- impotență
- inflamații

**Rare** (pot să apară la până la 1 persoană din 1000)

- leucemie (cancer care afectează sângele și măduva osoasă)
- reacții alergice severe însoțite de șoc
- scleroză multiplă
- tulburări nervoase (ca de exemplu inflamația nervilor optici și sindrom Guillain-Barré care poate determina slăbiciune musculară, senzații anormale, furnicături la nivelul brațelor și părții superioare a corpului)
- oprirea pompării sângelui de către inimă
- fibroză pulmonară (cicatrizare a plămânilor)
- perforație intestinală (orificiu în intestin)
- hepatită
- reactivarea hepatitei B
- hepatită autoimună (inflamația ficatului cauzată de propriul sistem imunitar)

- vasculită cutanată (inflamația vaselor de sânge de la nivelul pielii)
- sindrom Stevens-Johnson (simptomele inițiale includ stare de rău, febră, dureri de cap și erupție cutanată)
- edem al feței (umflare a feței) asociat cu reacții alergice
- eritem polimorf (erupție inflamatorie pe piele)
- sindrom asemănător lupusului
- angioedem (umflătură localizată a pielii)
- reacție pe piele de tip lichenoid (erupție roșiatică-purpurie pe piele care produce mâncărime)

**Cu frecvență necunoscută** (frecvența nu poate fi estimată din datele disponibile)

- limfom hepatosplenic cu celule T (o formă rară de cancer al sângelui care de obicei are rezultat letal)
- carcinom cu celule Merkel (un tip de cancer de piele)
- Sarcom Kaposi, un cancer rar asociat infecției cu virusul herpetic uman 8. Sarcomul Kaposi se manifestă cel mai frecvent sub formă de leziuni vineții pe piele
- insuficiență hepatică
- agravare a unei afecțiuni numită dermatomiozită (descrisă ca o erupție pe piele însoțită de slăbiciune musculară)
- creștere în greutate (pentru majoritatea pacienților, creșterea în greutate a fost mică)

Unele reacții adverse observate la Humira nu au fost însoțite de simptome și pot fi detectate numai prin teste de laborator.

Acestea includ:

**Foarte frecvente** (pot să apară la mai mult de 1 persoană din 10)

- scăderea numărului de celule albe în sânge
- scăderea numărului de celule roșii în sânge
- creșterea grăsimilor în sânge
- creșterea enzimelor hepatice

**Frecvente** (pot să apară la până la 1 pacient din 10)

- creșterea numărului de celule albe în sânge
- scăderea numărului de trombocite în sânge
- creșterea acidului uric în sânge
- valori modificate ale sodiului în sânge
- scăderea valorii calciului în sânge
- scăderea valorii fosforului în sânge
- creșterea zahărului în sânge
- creșterea valorilor lactat dehidrogenazei în sânge
- prezența autoanticorpilor în sânge
- scăderea valorilor potasiului din sânge

**Mai puțin frecvente** (pot să apară la până la 1 persoană din 100)

- valori crescute ale bilirubinei în sânge (test de sânge pentru ficat)

**Rare** (pot să apară la până la 1 pacient din 1000)

- scăderea numărului de celule albe, celule roșii și de trombocite în sânge

### **Raportarea reacțiilor adverse**

Dacă manifestați orice reacții adverse, adresați-vă medicului dumneavoastră sau farmacistului. Acestea includ orice posibile reacții adverse nemenționate în acest prospect. De asemenea, puteți raporta

reacțiile adverse direct prin intermediul sistemului național de raportare, așa cum este menționat în [Anexa V](#). Raportând reacțiile adverse, puteți contribui la furnizarea de informații suplimentare privind siguranța acestui medicament.

## 5. Cum se păstrează Humira

Nu lăsați acest medicament la vederea și îndemâna copiilor.

A nu se utiliza acest medicament după data de expirare înscrisă pe etichetă/blister/cutie după EXP.

A se păstra la frigider (2°C–8°C). A nu se congela.

A se păstra seringă preumplută în ambalajul original pentru a fi protejată de lumină.

Alternative de păstrare:

Când este necesar (de exemplu, atunci când călătoriți), seringă preumplută Humira poate fi păstrată la temperatura camerei (până la 25°C) pentru o perioadă de maximum 14 zile- asigurați-vă că este protejată de lumină. Odată scoasă de la frigider pentru a fi păstrată la temperatura camerei, seringă preumplută **trebuie să fie utilizată în termen de 14 zile sau aruncată**, chiar dacă a fost pusă din nou la frigider.

Trebuie să notați data la care ați scos prima dată seringă preumplută din frigider și data la care seringă trebuie aruncată.

Nu aruncați niciun medicament pe calea apei sau a reziduurilor menajere. Întrebați medicul dumneavoastră sau farmacistul cum să aruncați medicamentele pe care nu le mai folosiți. Aceste măsuri vor ajuta la protejarea mediului.

## 6. Conținutul ambalajului și alte informații

### Ce conține Humira

Substanța activă este adalimumab.

Celelalte componente sunt manitol, polisorbit 80 și apă pentru preparate injectabile.

### Cum arată Humira seringă preumplută și conținutul ambalajului

Humira 80 mg soluție injectabilă în seringă preumplută este disponibil sub forma unei soluții sterile de adalimumab 80 mg dizolvat în 0,8 ml.

Seringă preumplută de Humira este o seringă din sticlă care conține soluția de adalimumab.

Humira seringă preumplută este disponibil într-o cutie care conține 1 seringă preumplută pentru utilizare de către pacient și 1 tampon cu alcool.

Humira poate fi disponibil sub formă de flacon, de seringă preumplută și/sau de pen preumplut.

### Deținătorul autorizației de punere pe piață

AbbVie Deutschland GmbH & Co. KG

Knollstrasse

67061 Ludwigshafen

Germania

## **Fabricantul**

AbbVie Biotechnology GmbH  
Knollstrasse  
67061 Ludwigshafen  
Germania

Pentru orice informații despre acest medicament, vă rugăm să contactați reprezentanții locali ai deținătorului autorizației de punere pe piață:

### **België/Belgique/Belgien**

AbbVie SA  
Tél/Tel: +32 10 477811

### **България**

АБВи ЕООД  
Тел.: +359 2 90 30 430

### **Česká republika**

AbbVie s.r.o.  
Tel: +420 233 098 111

### **Danmark**

AbbVie A/S  
Tlf: +45 72 30-20-28

### **Deutschland**

AbbVie Deutschland GmbH & Co. KG  
Tel: 00800 222843 33 (gebührenfrei)  
Tel: +49 (0) 611 / 1720-0

### **Eesti**

AbbVie OÜ  
Tel: +372 623 1011

### **Ελλάδα**

AbbVie ΦΑΡΜΑΚΕΥΤΙΚΗ Α.Ε.  
Τηλ: +30 214 4165 555

### **España**

AbbVie Spain, S.L.U.  
Tel: +34 91 384 0910

### **France**

AbbVie  
Tél: +33 (0) 1 45 60 13 00

### **Hrvatska**

AbbVie d.o.o.  
Tel + 385 (0)1 5625 501

### **Ireland**

AbbVie Limited  
Tel: +353 (0)1 4287900

### **Ísland**

Vistor hf.  
Tel: +354 535 7000

### **Italia**

AbbVie S.r.l.  
Tel: +39 06 928921

### **Κύπρος**

Lifepharm (Z.A.M.) Ltd  
Τηλ.: +357 22 34 74 40

### **Latvija**

AbbVie SIA  
Tel: +371 67605000

### **Lietuva**

AbbVie UAB  
Tel: +370 5 205 3023

### **Luxembourg/Luxemburg**

AbbVie SA  
Belgique/Belgien  
Tél/Tel: +32 10 477811

### **Magyarország**

AbbVie Kft.  
Tel.: +36 1 455 8600

### **Malta**

V.J.Salomone Pharma Limited  
Tel: +356 22983201

### **Nederland**

AbbVie B.V.  
Tel: +31 (0)88 322 2843

### **Norge**

AbbVie AS  
Tlf: +47 67 81 80 00

### **Österreich**

AbbVie GmbH  
Tel: +43 1 20589-0

### **Polska**

AbbVie Polska Sp. z o.o.  
Tel.: +48 22 372 78 00

### **Portugal**

AbbVie, Lda.  
Tel: +351 (0)21 1908400

### **România**

AbbVie S.R.L.  
Tel: +40 21 529 30 35

### **Slovenija**

AbbVie Biofarmaceutvska družba d.o.o Tel: +386  
(1)32 08 060

### **Slovenská republika**

AbbVie s.r.o.  
Tel: +421 2 5050 0777

### **Suomi/Finland**

AbbVie Oy  
Puh/Tel: +358 (0)10 2411 200

### **Sverige**

AbbVie AB  
Tel: +46 (0)8 684 44 600

### **United Kingdom (Northern Ireland)**

AbbVie Deutschland GmbH & Co. KG  
Tel: +44 (0)1628 561090

## Acest prospect a fost revizuit în

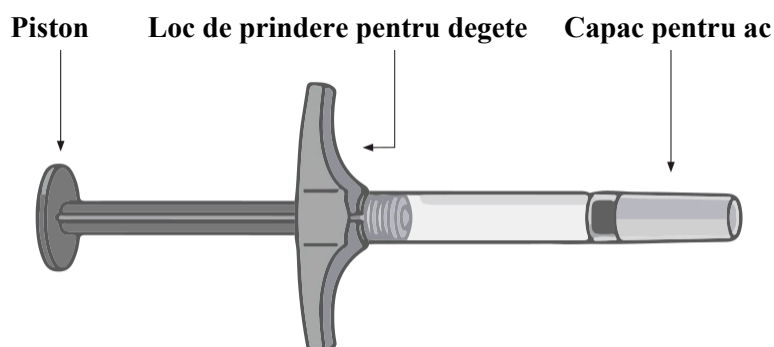
Informații detaliate privind acest medicament sunt disponibile pe site-ul Agenției Europene pentru Medicamente: <http://www.ema.europa.eu>.

**Pentru a asculta sau pentru a solicita o copie a acestui prospect în <alfabetul Braille>, <printat cu font mai mare> sau <în varianta audio>, vă rugăm contactați reprezentantul local al Deținătorului autorizației de punere pe piață.**

## 7. Administrarea injecției de Humira

- Următoarele instrucțiuni vă explică modul în care vă puteți administra singur Humira folosind o seringă preumplută. În primul rând citiți cu atenție instrucțiunile și urmați-le pas cu pas.
- Medicul dumneavoastră sau asistentul/asistenta vă va învăța tehnica auto-administrării.
- Nu încercați să vă auto-administrați injecția până când nu sunteți sigur că înțelegeți cum trebuie pregătită și realizată injecția.
- După o pregătire corespunzătoare, injecția poate fi auto-administrată sau administrată de o altă persoană, de exemplu un membru al familiei sau un prieten.
- Utilizați numai o seringă preumplută pentru o injecție.

### Humira seringă preumplută



### Nu utilizați seringă preumplută și contactați medicul dumneavoastră sau farmacistul dacă

- lichidul este turbure, decolorat, sau are flocoane sau particule în el
- s-a depășit data expirării (EXP)
- lichidul a fost congelat sau a fost lăsat în lumina directă a soarelui
- seringă preumplută a fost lovită sau deteriorată.

**Nu îndepărtați capacul pentru ac decât înainte de administrarea injecției. A nu se lăsa Humira la vederea și îndemâna copiilor**

### PASUL 1

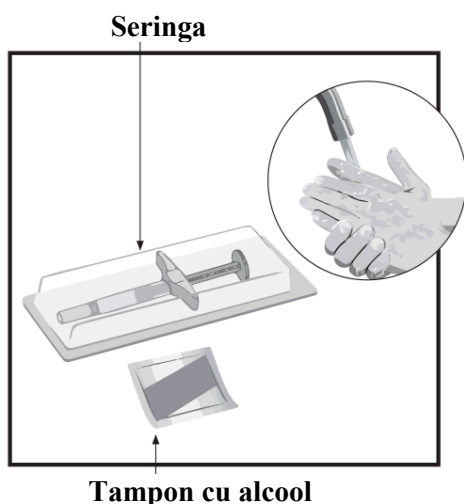
Luați Humira din frigider.

Lăsați Humira la temperatura camerei timp de **15 până la 30 minute** înainte de administrarea injecției.

- **Nu** îndepărtați capacul pentru ac în timp ce Humira este lăsat să ajungă la temperatura camerei
- **Nu** încălziți Humira în niciun alt mod. De exemplu, **nu** încălziți în cuptorul cu microunde sau în apă fierbinte

### PASUL 2

Verificați data expirării (EXP). **Nu** utilizați seringă preumplută dacă s-a depășit data expirării (EXP).



Puneți pe o suprafață curată și plană

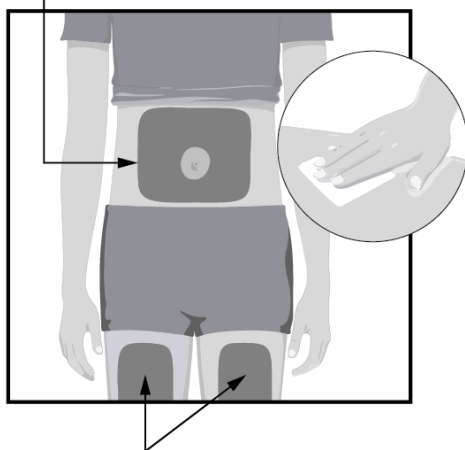
- 1 seringă preumplută de utilizare unică și
- 1 tampon cu alcool

Spălați-vă pe mâini și uscați mâinile.

### PASUL 3

Alegeți un loc pentru administrarea injecției:

#### Zone pentru administrarea injecției



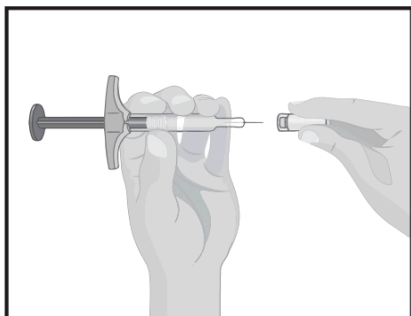
#### Zone pentru administrarea injecției

- Pe partea din față a coapselor sau
- Pe burtă (abdomen) la cel puțin 5 cm de la ombilic (buric)
- La cel puțin 3 cm de la ultimul loc de injectare

Ștergeți locul de injectare cu tamponul cu alcool printr-o mișcare circulară.

- **Nu** injectați prin haine
- **Nu** injectați în pielea care este inflamată, rănită, roșie, tare, plină de cicatrici, are vergeturi, sau în zone cu plăci de psoriazis

#### PASUL 4



Țineți seringă preumplută într-o mână.

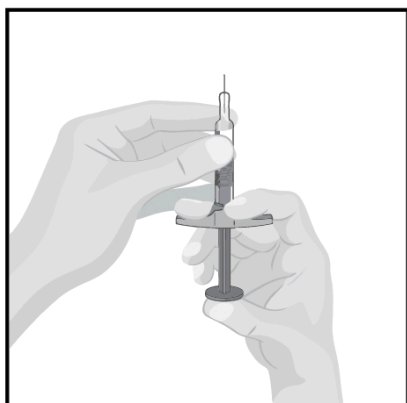
Verificați lichidul din seringă preumplută.

- Asigurați-vă că lichidul este limpede și incolor
- **Nu** folosiți seringă preumplută în cazul în care lichidul este tulbure sau are particule
- **Nu** folosiți seringă preumplută în cazul în care aceasta a fost lovită sau deteriorată.

Trageți drept cu grijă capacul acului cu mâna cealaltă. Aruncați capacul acului. Nu reacoperiți.

- **Nu** atingeți acul cu degetele și nu-l lăsați să atingă nici o suprafață.

#### PASUL 5



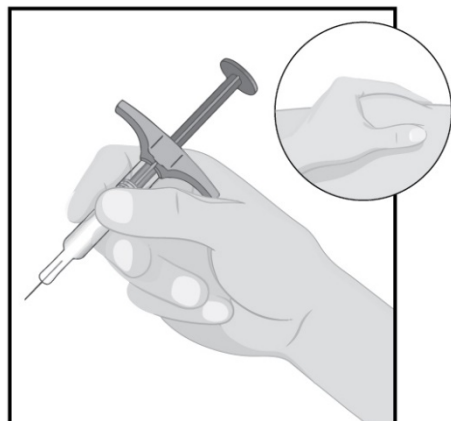
Țineți seringă preumplută cu acul orientat în sus.

- Țineți seringă preumplută la nivelul ochilor cu o singură mână, astfel încât să puteți vedea aerul din seringă preumplută

Împingeți încet pistonul pentru a scoate aerul prin ac.

- Este normal să vedeți o picătură de lichid la capătul acului

#### PASUL 6

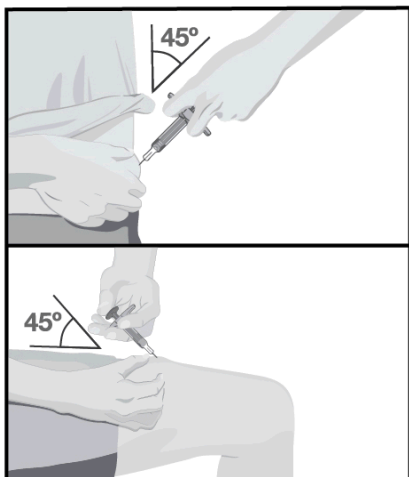


Țineți corpul seringii preumplute într-o singură mână, între degetul mare și arătător, ca pe un creion.

Apucați pielea la locul de injectare cu cealaltă mână pentru a face o zonă înălțată și țineți ferm.

### PASUL 7

Introduceți acul în piele, sub un unghi de aproximativ 45 grade cu o mișcare rapidă și scurtă.

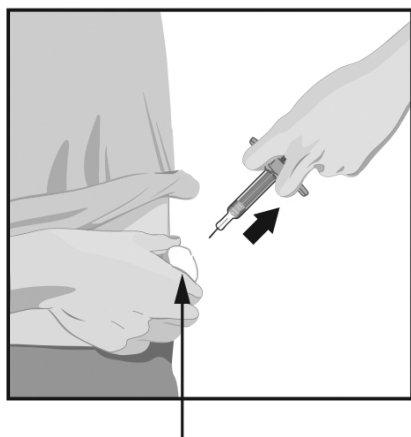


- După ce acul a pătruns înăuntru, dați drumul pielii pe care o țineți

Împingeți încet pistonul până când tot lichidul este injectat și seringă preumplută este goală.

### PASUL 8

Atunci când injecția este finalizată, trageți acul încet din piele în timp ce țineți seringă preumplută în același unghi.



După terminarea injecției, puneți un tampon de vată sau o bucată de tifon pe piele, peste locul injecției.

- Nu frecați locul injecției
- Este normal să apară o ușoară sângerare la locul injecției

Tampon de vată

### PASUL 9

Aruncați seringă preumplută utilizată într-un container special de eliminare a deșeurilor conform instrucțiunilor medicului dumneavoastră, asistentei medicale sau farmacistului. Nu reacoperiți **niodată** acul.

- **Nu** reciclați sau aruncați seringă preumplută în gunoiul menajer
- Nu lăsați **niodată** seringă preumplută și containerul special de eliminare a deșeurilor la vederea și îndemâna copiilor

Capacele, tamponul cu alcool, tamponul de vată sau bucata de tifon, blister-ul și ambalajul pot fi aruncate în gunoiul menajer.



## Prospect: Informații pentru pacient

### Humira 80 mg soluție injectabilă în seringă preumplută adalimumab

**Citiți cu atenție și în întregime acest prospect înainte de a începe să utilizați acest medicament deoarece acesta conține informații importante pentru dumneavoastră.**

- Păstrați acest prospect. S-ar putea să fie necesar să-l recitiți.
- Medicul dumneavoastră vă va da de asemenea un **Card de avertizare al Pacientului** care conține informații importante privind siguranța, informații de care aveți nevoie pentru a fi atenționați înainte de a utiliza Humira și în timpul tratamentului cu Humira. Păstrați asupra dumneavoastră acest **Card de avertizare al pacientului**.
- Dacă aveți orice întrebări suplimentare, adresați-vă medicului dumneavoastră sau farmacistului.
- Acest medicament a fost prescris numai pentru dumneavoastră. Nu trebuie să-l dați altor persoane. Le poate face rău, chiar dacă au aceleași semne de boală cu ale dumneavoastră.
- Dacă aveți orice reacție adversă spuneți medicului dumneavoastră sau farmacistului. Aceasta include orice posibilă reacție adversă nemenționată în acest prospect. Vezi pct. 4.

#### Ce găsiți în acest prospect

1. Ce este Humira și pentru ce se utilizează
2. Ce trebuie să știți înainte să utilizați Humira
3. Cum să utilizați Humira
4. Reacții adverse posibile
5. Cum se păstrează Humira
6. Conținutul ambalajului și alte informații
7. Administrarea injecției de Humira

#### 1. Ce este Humira și pentru ce se utilizează

Humira conține substanța activă adalimumab.

Humira este utilizat pentru a trata

- Poliartrita reumatoidă
- Psoriazisul în plăci
- Hidradenita supurativă
- Boala Crohn
- Colita ulcerativă
- Uveita non-infecțioasă

Substanța activă din Humira, adalimumab, este un anticorp monoclonal uman. Anticorpilor monoclonali sunt proteine care se leagă de o țintă specifică.

Ținta adalimumab este o proteină denumită factor de necroză tumorală (TNF $\alpha$ ), care este implicată în sistemul imun (de apărare) și este prezentă în concentrații mari în bolile inflamatorii enumerate mai sus. Prin legarea de TNF $\alpha$ , Humira scade procesul inflamator din cadrul acestor boli.

#### Poliartrită reumatoidă

Poliartrita reumatoidă este o boală inflamatorie a articulațiilor.

Humira se utilizează în tratamentul poliartritei reumatoidă forma moderată până la severă la adulți. Este posibil să vi se administreze întâi alte medicamente care modifică evoluția bolii, cum este metotrexat. Dacă nu veți răspunde suficient de bine la aceste medicamente, vi se va administra Humira

Humira poate fi de asemenea folosit pentru a trata poliartrita reumatoidă activă, severă și progresivă fără să se fi administrat anterior tratament cu metotrexat.

Tratamentul cu Humira poate să încetinească leziunile articulațiilor determinate de boala inflamatorie și le poate ajuta să se mobilizeze mai ușor.

Medicul dumneavoastră va decide dacă Humira trebuie utilizat împreună cu metotrexat sau singur.

### **Psoriazis în plăci**

Psoriazisul în plăci este o afecțiune a pielii care determină zone de piele roșii, cu coji, cu cruste acoperite cu solzi argintii. Psoriazisul în plăci poate afecta de asemenea unghiile, făcându-le să se sfărâme, să devină îngroșate și să se desfacă de pe patul unghiei, ceea ce poate fi dureros.

Humira se utilizează pentru tratamentul psoriazisului în plăci moderat până la sever la adulți.

### **Hidradenită supurativă**

Hidradenita supurativă (uneori numită acnee inversă) este o afecțiune inflamatorie cronică și adesea dureroasă a pielii. Simptomele pot include noduli (proeminențe tari) și abcese (furuncule) din care poate să curgă puroi. Acestea afectează mai frecvent anumite zone ale pielii, cum ar fi sub sâni, axile, coapse, zona inghinală și fese. Cicatrizarea poate să apară în zonele afectate.

Humira se utilizează pentru tratamentul

- hidradenitei supurative moderată până la severă la adulți și
- hidradenitei supurative moderată până la severă la adolescenți cu vârsta între 12 și 17 ani.

Humira poate reduce numărul de noduli și abcese determinate de boală precum și durerea care se asociază adesea bolii. Este posibil să vi se administreze inițial alte medicamente. Dacă nu veți răspunde suficient bine la aceste medicamente, vi se va administra Humira.

### **Boală Crohn**

Boala Crohn este o afecțiune inflamatorie a tractului digestiv.

Humira se utilizează în tratamentul:

- bolii Crohn moderată până la severă la adulți și
- bolii Crohn moderată până la severă la copii și adolescenți cu vârsta între 6 ani și 17 ani

Este posibil să vi se administreze inițial alte medicamente. Dacă nu răspundeți suficient de bine la aceste medicamente, vi se va administra Humira.

### **Colită ulcerativă**

Colita ulcerativă este o afecțiune inflamatorie a intestinului gros.

Humira se utilizează în tratamentul

- colitei ulcerative moderată până la severă la adulți și
- colitei ulcerative moderată până la severă la copii și adolescenți de la vârsta de 6 până la 17 ani

Este posibil să vi se administreze inițial alte medicamente. Dacă nu veți răspunde suficient de bine la aceste medicamente, vi se va administra Humira.

### **Uveită non-infecțioasă**

Uveita non-infecțioasă este o boală inflamatorie care afectează anumite părți ale ochiului.

Humira se utilizează pentru tratamentul

- uveitei non-infecțioase cu inflamație care afectează partea din spate a ochiului la adulți
- uveitei cronice non-infecțioase cu inflamație care afectează partea din față a ochilor la copii cu vârsta de la 2 ani

Această inflamație poate să determine o scădere a vederii și/sau prezența flocoanelor în ochi (puncte negre sau linii subțiri care se mișcă peste câmpul vizual). Humira acționează prin reducerea acestei inflamații. Este posibil să vi se administreze inițial alte medicamente. Dacă nu veți răspunde suficient de bine la aceste medicamente, vi se va administra Humira.

## 2. Ce trebuie să știți înainte să utilizați Humira

### Nu utilizați Humira:

- dacă sunteți alergic la adalimumab sau la oricare dintre celelalte componente ale acestui medicament (enumerare la pct. 6).
- dacă aveți tuberculoză activă sau alte infecții grave (vezi “Atenționări și precauții”). Este important să-i spuneți medicului dumneavoastră dacă aveți simptome ale unei infecții, de exemplu febră, plăgi, senzație de oboseală, probleme dentare.
- dacă aveți insuficiență cardiacă moderată sau severă. Este important să-i comunicați medicului dumneavoastră dacă ați avut sau aveți o afecțiune gravă de inimă (vezi “Atenționări și precauții”).

### Atenționări și precauții

Discutați cu medicul dumneavoastră sau cu farmacistul înainte să utilizați Humira.

#### Reacții alergice

- În cazul în care prezentați reacții alergice cu simptome precum presiune toracică, respirație șuierătoare, amețeli, umflături sau erupții cutanate întrerupeți injecțiile cu Humira și adresați-vă imediat medicului dumneavoastră deoarece, în cazuri rare, aceste reacții pot pune viața în pericol.

#### Infecții

- Dacă aveți o infecție, inclusiv o infecție de lungă durată sau o infecție a unei părți a corpului (de exemplu, o ulceratie a membrului inferior) spuneți medicului dumneavoastră înainte de a începe să luați Humira. Dacă nu sunteți sigur, contactați-l pe medicul dumneavoastră.
- Puteți face mai ușor infecții în timpul tratamentului cu Humira. Acest risc crește dacă aveți probleme cu plămânii. Aceste infecții pot fi grave și includ:
  - tuberculoză
  - infecții determinate de virusuri, ciuperci, paraziți sau bacterii
  - infecție severă în sânge (sepsis)

În rare cazuri, aceste infecții vă pot pune viața în pericol. Este important să-i spuneți medicului dumneavoastră dacă aveți simptome precum febră, plăgi, senzație de oboseală, probleme dentare. Medicul dumneavoastră vă poate spune să întrerupeți pentru o perioadă de timp Humira.

- Spuneți-i medicului dumneavoastră dacă locuiți sau călătoriți în zone unde sunt foarte frecvente infecțiile cu ciuperci (de exemplu, histoplasmoza, coccidioidomicoza sau blastomicoza).
- Spuneți-i medicului dumneavoastră dacă aveți antecedente de infecții recidivante sau alte afecțiuni care cresc riscul de infecții.
- Dacă aveți mai mult de 65 ani puteți fi mai susceptibil la infecții în timpul tratamentului cu Humira. Dumneavoastră și medicul dumneavoastră trebuie să acordați o atenție deosebită semnelor de infecție în timpul tratamentului cu Humira. Este important să spuneți medicului dumneavoastră dacă aveți simptome de infecție cum sunt: febră, răni, oboseală sau probleme dentare.

### Tuberculoza

- Este foarte important să-i spuneți medicului dumneavoastră dacă ați avut vreodată tuberculoză sau dacă ați fost în contact direct cu cineva care a avut tuberculoză. Nu utilizați Humira dacă aveți tuberculoză activă.
  - Deoarece s-au raportat cazuri de tuberculoză la pacienții tratați cu Humira, medicul dumneavoastră vă va investiga în ceea ce privește semnele și simptomele de tuberculoză înainte de inițierea tratamentului cu Humira. Aceasta va include o evaluare medicală amănunțită, inclusiv istoricul dumneavoastră medical și teste adecvate (de exemplu, o radiografie toracică și un test la tuberculină). Efectuarea și rezultatele acestor teste trebuie înregistrate pe **Cardul dumneavoastră de avertizare**.
  - Tuberculoza se poate dezvolta în timpul tratamentului, chiar dacă ați urmat un tratament pentru prevenirea tuberculozei.
  - Dacă pe parcursul tratamentului sau după încheierea acestuia, apar simptome de tuberculoză (de exemplu tuse care nu mai trece, pierdere în greutate, lipsă de energie, febră ușoară), sau orice alte infecții, comunicați acest lucru imediat medicului dumneavoastră.

### Hepatita B

- Spuneți-i medicului dumneavoastră dacă sunteți purtător al virusului hepatitei B (VHB), dacă aveți hepatită B activă sau credeți că aveți un risc crescut să dobândiți VHB.
  - Medicul dumneavoastră trebuie să vă efectueze teste pentru VHB. La pacienții purtători ai VHB, Humira poate determina ca virusul să devină din nou activ.
  - Rar, în unele cazuri, în special dacă luați alte medicamente care inhibă sistemul imun, reactivarea VHB poate pune viața în pericol.

### Intervenții chirurgicale sau dentare

- Dacă sunteți programat să efectuați intervenții chirurgicale sau dentare, informați-vă medicul că sunteți sub tratament cu Humira. Medicul dumneavoastră vă poate recomanda întreruperea temporară a tratamentului cu Humira.

### Boală demielinizantă

- Dacă aveți sau dezvoltați o boală demielinizantă (o boală care afectează învelișul izolator din jurul nervilor, cum este scleroza multiplă), medicul dumneavoastră va decide dacă trebuie să fiți tratat cu Humira sau să continuați să fiți tratați cu Humira. Spuneți imediat medicului dumneavoastră dacă aveți simptome cum sunt modificări ale vederii dumneavoastră, slăbiciune a mâinilor sau picioarelor sau amorțeli sau furnicăături în orice parte a corpului.

## Vaccinări

- Anumite vaccinuri pot determina infecții și nu trebuie administrate în timpul tratamentului cu Humira.
  - Discutați cu medicul dumneavoastră înainte de a vi se administra orice vaccin.
  - Anterior începerii tratamentului cu Humira, dacă este posibil, se recomandă să li se administreze copiilor toate vaccinurile programate pentru vârsta lor
  - Dacă ați utilizat Humira pe perioada sarcinii, copilul dumneavoastră poate avea un risc crescut de infecții timp de cel puțin cinci luni după ultima doză de Humira pe care ați utilizat-o în timpul sarcinii. Este important să-l anunțați pe medicul copilului dumneavoastră și pe alți profesioniști din domeniul sănătății că ați utilizat Humira în timpul sarcinii, astfel ca ei să poată decide când ar trebui să primească copilul dumneavoastră orice vaccin.

## Insuficiență cardiacă

- Dacă aveți insuficiență cardiacă ușoară și sunteți tratat cu Humira, starea insuficienței cardiace trebuie monitorizată atent de către medicul dumneavoastră. Este important să spuneți medicului dumneavoastră dacă aveți sau ați avut probleme grave ale inimii. Dacă aveți simptome noi sau agravate de insuficiență cardiacă (de exemplu, dificultăți în respirație sau umflarea picioarelor), trebuie să-l contactați imediat pe medicul dumneavoastră. Medicul dumneavoastră va decide dacă puteți să utilizați Humira.

## Febră, vânătăi, sângerări sau paloare

- La unii pacienți, organismul poate să nu mai producă suficiente celule sanguine care luptă contra infecțiilor sau ajută în oprirea sângerărilor. Medicul dumneavoastră poate decide întreruperea tratamentului. Dacă aveți febră persistentă, vânătăi ușoare sau sângerări foarte ușor ori sunteți foarte palid, anunțați medicul imediat.

## Cancer

- Au existat foarte rare cazuri de anumite forme de cancer la copii și adulți tratați cu Humira sau cu alți blocanți ai TNF.
  - Persoanele cu poliartrită reumatoidă mai severă care au avut afecțiunea timp îndelungat, au un risc mai mare decât media de dezvoltare a limfomului (un cancer care afectează sistemul limfatic) și a leucemiei (un cancer care afectează sângele și măduva osoasă).
  - Dacă utilizați Humira poate să crească riscul apariției limfomului, leucemiei, sau a altor tipuri de cancer. Rareori, la pacienții care utilizează Humira, s-a observat un tip mai puțin frecvent și sever de limfom. Unii dintre acei pacienți erau tratați de asemenea cu azatioprină sau 6-mercaptopurină.
  - Spuneți-i medicului dumneavoastră dacă utilizați azatioprină sau 6-mercaptopurină concomitent cu Humira.
  - Au fost observate cazuri de cancer de piele de tip non-melanom la pacienții care utilizează Humira.
  - Spuneți-i medicului dumneavoastră dacă vă apar noi leziuni ale pielii sau dacă apar modificări de aspect ale leziunilor existente în timpul tratamentului sau după.
- Au fost raportate cazuri de cancer, altele decât limfom, la pacienții cu un anumit tip de afecțiune pulmonară numită Boală Pulmonară Obstructivă Cronică (BPOC) tratați cu un alt blocant de TNF. Dacă aveți BPOC, sau sunteți un mare fumător, trebuie să discutați cu medicul dumneavoastră dacă tratamentul cu blocanți de TNF este adecvat pentru dumneavoastră.

## Boli autoimune

- În cazuri rare, tratamentul cu Humira poate să determine un sindrom asemănător lupusului. Adresați-vă medicului dumneavoastră dacă apar simptome cum sunt erupție trecătoare cutanată persistentă inexplicabilă, febră, dureri articulare sau oboseală.

## **Copii și adolescenți**

- Vaccinări: dacă este posibil, copiii trebuie să fie la zi cu toate vaccinările înainte să utilizeze Humira.

## **Humira împreună cu alte medicamente**

Spuneți-i medicului dumneavoastră sau farmacistului dacă luați, ați luat recent sau s-ar putea să luați orice alt medicament.

Nu trebuie să luați Humira împreună cu medicamentele care conțin următoarele substanțe active din cauza riscului crescut de infecții grave:

- anakinra
- abatacept.

Humira se poate utiliza împreună cu:

- metotrexat
- anumite medicamente anti-reumatice modificatoare de boală (de exemplu sulfasalazină, hidroxiclorochină, leflunomidă și preparate injectabile pe bază de aur)
- steroizi sau medicamente pentru durere inclusiv medicamentele antiinflamatoare nesteroidiene (AINS).

Dacă aveți întrebări, vă rugăm să discutați cu medicul dumneavoastră.

## **Sarcină și alăptare**

- Trebuie să luați în considerare utilizarea măsurilor de contracepție corespunzătoare pentru prevenirea sarcinii și să continuați să le utilizați pe o perioadă de minim 5 luni după ultima administrare de Humira.
- Dacă sunteți gravidă, credeți că sunteți gravidă sau intenționați să aveți un copil, adresați-vă medicului dumneavoastră pentru recomandări privind administrarea acestui medicament.
- Humira poate fi utilizat în timpul unei sarcini numai dacă este necesar.
- În conformitate cu un studiu privind sarcina, nu a existat un risc mai mare de malformații congenitale atunci când mama a primit Humira în timpul sarcinii, comparativ cu mamele cu aceeași boală care nu au primit Humira.
- Humira poate fi utilizat în timpul alăptării.
- Dacă utilizați Humira în perioada sarcinii, copilul dumneavoastră poate avea un risc crescut să dobândească o infecție.
- Înaintea administrării oricărui vaccin copilului dumneavoastră, este important să-l anunțați pe medicul copilului dumneavoastră și pe alți profesioniști din domeniul sănătății că ați utilizat Humira în timpul sarcinii. Pentru mai multe informații referitoare la vaccinuri, consultați capitolul “Atenționări și precauții”.

## **Conducerea vehiculelor și folosirea utilajelor**

Humira poate avea un efect mic asupra capacității dumneavoastră de a conduce vehicule, biciclete, sau de a folosi utilaje. După administrarea de Humira pot să apară senzația de amețală și tulburări de vedere.

### 3. Cum să utilizați Humira

Luați întotdeauna acest medicament exact așa cum v-a spus medicul dumneavoastră sau farmacistul. Dacă nu sunteți sigur, întrebați medicul dumneavoastră sau farmacistul.

În tabelul următor sunt prezentate dozele recomandate pentru Humira pentru fiecare dintre indicațiile aprobate. Medicul dumneavoastră poate să vă prescrie altă concentrație dacă aveți nevoie de o altă doză.

<b>Poliartrita reumatoidă</b>		
<b>Vârsta sau greutatea</b>	<b>Cât și cât de des trebuie luat?</b>	<b>Note</b>
Adulți	40 mg la două săptămâni	În poliartrita reumatoidă, se continuă metotrexatul în timpul utilizării Humira. Dacă medicul dumneavoastră decide că nu este adecvată utilizarea metotrexatului, se poate administra Humira singur.  Dacă aveți poliartrită reumatoidă și nu primiți metotrexat împreună cu tratamentul dumneavoastră cu Humira, medicul dumneavoastră poate decide să vă recomande Humira 40 mg săptămânal sau 80 mg la două săptămâni.

<b>Psoriazisul în plăci</b>		
<b>Vârsta sau greutatea</b>	<b>Cât și cât de des trebuie luat?</b>	<b>Note</b>
Adulți	Prima doză de 80 mg (o injecție a 80 mg într-o zi), urmată de 40 mg la două săptămâni începând cu prima săptămână după prima doză.	Dacă nu aveți un răspuns adecvat, medicul dumneavoastră poate să crească doza la 40 mg săptămânal sau 80 mg la două săptămâni.

<b>Hidradenita supurativă</b>		
<b>Vârsta sau greutatea</b>	<b>Cât și cât de des trebuie luat?</b>	<b>Note</b>
Adulți	Prima doză de 160 mg (două injecții a 80 mg într-o zi sau o injecție a 80 mg pe zi, două zile consecutive), urmată de o doză de 80 mg (o injecție a 80 mg într-o zi) două săptămâni mai târziu. După alte două săptămâni, se continuă cu o doză de 40 mg săptămânal sau 80 mg la două săptămâni, conform recomandărilor medicului dumneavoastră.	Se recomandă să spălați zilnic cu un antiseptic zonele afectate.

Adolescenți cu vârsta între 12 și 17 ani, cu greutatea de 30 kg sau mai mult	Prima doză de 80 mg (o injecție de 80 mg într-o zi), urmată, după o săptămână, de o doză de 40 mg la fiecare două săptămâni.	Dacă nu răspundeți corespunzător la Humira 40 mg la două săptămâni, medicul dumneavoastră poate să crească doza la 40 mg săptămânal sau 80 mg la două săptămâni.  Se recomandă să spălați zilnic cu un antiseptic zonele afectate.
--	--	--

<b>Boala Crohn</b>		
<b>Vârsta sau greutatea</b>	<b>Cât și cât de des trebuie luat?</b>	<b>Note</b>
Copii, adolescenți cu vârsta de 6 ani și peste și, care cântăresc 40 kg sau mai mult și adulți	Prima doză este de 80 mg (o injecție a 80 mg într-o zi), urmată de 40 mg două săptămâni mai târziu.  În cazul în care este necesar un răspuns mai rapid, medicul poate prescrie o doză inițială de 160 mg (două injecții a 80 mg într-o zi sau o injecție a 80 mg pe zi, timp de 2 zile consecutive), urmată de 80 mg (o injecție a 80 mg într-o zi) două săptămâni mai târziu.  Ulterior, doza uzuală este de 40 mg la două săptămâni.	Medicul dumneavoastră poate să crească doza la 40 mg în fiecare săptămână sau 80 mg la două săptămâni.
Copii și adolescenți cu vârsta între 6 și 17 ani, care cântăresc mai puțin de 40 kg	Prima doză este de 40 mg, urmată de 20 mg după două săptămâni.  Dacă este necesar un răspuns mai rapid, medicul poate prescrie o doză inițială de 80 mg (o injecție a 80 mg într-o zi) urmată de 40 mg după două săptămâni.  Ulterior, doza uzuală este de 20 mg la două săptămâni.	Medicul dumneavoastră poate să crească frecvența administrării la 20 mg în fiecare săptămână.

<b>Colita ulcerativă</b>		
<b>Vârsta sau greutatea</b>	<b>Cât și cât de des trebuie luat?</b>	<b>Note</b>
Adulți	Prima doză este de 160 mg (două injecții a 80 mg într-o zi sau o injecție a 80 mg pe zi, timp de două zile consecutive) urmată de 80 mg (o injecție a 80 mg într-o zi) două săptămâni mai târziu.  Ulterior, doza uzuală este de 40 mg la două săptămâni.	Medicul dumneavoastră poate să crească doza la 40 mg săptămânal sau 80 mg la două săptămâni.



Copii și adolescenți cu vârsta de la 6 ani cu greutatea mai mică de 40 kg	Prima doză de 80 mg (o injecție a 80 mg într-o zi), urmată de 40 mg (o injecție a 40 mg) două săptămâni mai târziu.  Ulterior, doza uzuală este de 40 mg la două săptămâni.	Trebuie să continuați să luați Humira la doza uzuală, chiar și după ce ați împlinit vârsta de 18 ani.
Copii și adolescenți cu vârsta de la 6 ani cu greutatea de 40 kg sau mai mult	Prima doză de 160 mg (două injecții a 80 mg într-o zi sau două injecții a 80 mg pe zi, timp de două zile consecutive), urmată de 80 mg (o injecție a 80 mg) două săptămâni mai târziu.  Ulterior, doza uzuală este de 80 mg la două săptămâni.	Trebuie să continuați să luați Humira la doza uzuală, chiar și după ce ați împlinit vârsta de 18 ani.

<b>Uveita non-infecțioasă</b>		
<b>Vârsta sau greutatea</b>	<b>Cât și cât de des trebuie luat?</b>	<b>Note</b>
Adulți	Prima doză de 80 mg (o injecție a 80 mg într-o zi), urmată de 40 mg la două săptămâni începând cu prima săptămână după prima doză.	Se poate continua tratamentul cu corticosteroizi sau alte medicamente care influențează sistemul imun în timp ce se utilizează Humira. De asemenea, Humira se poate utiliza singur.
Copii cu vârsta de la 2 ani cu greutatea mai mică de 30 kg și adolescenți	20 mg la două săptămâni	Este posibil ca medicul dumneavoastră să vă prescrie o doză inițială de 40 mg cu o săptămână înainte să începeți doza uzuală de 20 mg la două săptămâni. Se recomandă ca administrarea Humira să se facă asociat cu metotrexat.
Copii cu vârsta de la 2 ani cu greutatea de 30 kg sau mai mult și adolescenți	40 mg la două săptămâni	Este posibil ca medicul dumneavoastră să vă prescrie o doză inițială de 80 mg cu o săptămână înainte să începeți doza uzuală de 40 mg la două săptămâni. Se recomandă ca administrarea Humira să se facă asociat cu metotrexat.

### **Mod și cale de administrare**

Humira se administrează prin injecție sub piele (prin injecție subcutanată).

**Instrucțiuni detaliate în legătură cu modul în care se administrează injecția de Humira sunt prezentate la pct. 7 ‘Administrarea injecției de Humira’.**

### **Dacă utilizați mai mult decât trebuie din Humira**

Dacă vă administrați accidental Humira mai des decât v-a indicat medicul dumneavoastră sau farmacistul, anunțați medicul dumneavoastră sau farmacistul și spuneți acestora că ați utilizat mai mult Humira. Purtați mereu la dumneavoastră ambalajul exterior de carton, chiar dacă este gol.

### **Dacă uitați să utilizați Humira**

Dacă uitați să vă faceți o injecție, trebuie să vă administrați următoarea doză de Humira imediat ce vă aduceți aminte. Apoi administrați-vă următoarea doză în ziua programată inițial, ca și cum nu ați fi uitat să vă administrați o doză.

### **Dacă opriți utilizarea Humira**

Decizia de a opri utilizarea Humira trebuie să se discute cu medicul dumneavoastră. Simptomele dumneavoastră pot să revină după întrerupere.

Dacă aveți alte întrebări suplimentare privind utilizarea acestui medicament, întrebați medicul dumneavoastră sau farmacistul.

## **4. Reacții adverse posibile**

Ca toate medicamentele, acest medicament poate provoca reacții adverse, cu toate că nu apar la toate persoanele. Majoritatea reacțiilor adverse sunt ușoare sau moderate. Totuși, unele pot fi grave și pot necesita tratament. Reacțiile adverse pot apărea până la cel puțin 4 luni după ultima injecție de Humira.

### **Adresați-vă imediat medicului dumneavoastră dacă observați oricare dintre următoarele manifestări**

- erupție gravă, urticarie sau alte semne de reacție alergică
- umflarea feței, a mâinilor, a picioarelor
- dificultăți la respirație, la înghițire
- dificultate în respirație la efort fizic sau în poziție orizontală sau umflarea picioarelor

### **Adresați-vă cât mai repede medicului dumneavoastră dacă observați oricare dintre următoarele manifestări**

- semne de infecție cum sunt febră, stare de rău, plăgi, probleme dentare, senzație de arsură la urinare
- senzație de slăbiciune sau de oboseală
- tuse
- zgomote în urechi
- amorțeală
- vedere dublă
- slăbiciune a mâinilor sau a picioarelor
- o inflamație sau o rană deschisă care nu se vindecă
- semne și simptome care sugerează tulburări sanguine cum sunt febră persistentă, vânătăi, sângerări, paloare

Simptomele descrise mai sus pot fi semne ale reacțiilor adverse enumerate mai jos, care au fost observate la administrarea de Humira.

**Foarte frecvente** (pot să apară la mai mult de 1 persoană din 10)

- reacții la locul administrării (inclusiv durere, inflamație, roșeață sau mâncărimi la locul injecției)
- infecții ale căilor respiratorii (inclusiv răceală, secreții nazale, sinuzită, pneumonie)
- dureri de cap
- dureri abdominale
- greață și vărsături
- erupție trecătoare pe piele
- dureri musculare și osoase

**Frecvente** (pot să apară la până la 1 persoană din 10)

- infecții grave (inclusiv septicemie și gripă)
- infecții intestinale (inclusiv gastroenterită)
- infecții ale pielii (inclusiv celulită și herpes zoster)
- infecții ale urechii
- infecții ale gurii (inclusiv infecții dentare și abces rece)
- infecții ale tractului genital
- infecții ale tractului urinar
- infecții micotice
- infecții ale articulațiilor
- tumori benigne
- cancer de piele
- reacții alergice (inclusiv alergii sezoniere)
- deshidratare
- modificarea dispoziției (inclusiv depresie)
- anxietate
- tulburări ale somnului
- tulburări senzoriale cum sunt furnicături, înțepături sau amorțeli
- migrenă
- compresie a rădăcinii nervoase (inclusiv dureri la nivelul coloanei vertebrale partea inferioară și dureri de picioare)
- tulburări de vedere
- inflamația ochilor
- inflamații ale pleoapelor și umflarea ochilor
- vertij (senzație de amețeală sau de învârtire)
- senzație că inima bate repede
- tensiune arterială mare
- roșeață
- hematom
- tuse
- astm bronșic
- scurtarea respirației
- sângerări gastro-intestinale
- dispepsie (indigestie, balonare, arsuri)
- boală de reflux a acidului gastric
- sindrom sicca (inclusiv ochi uscați și gură uscată)
- mâncărime
- erupție trecătoare pe piele ce cauzează mâncărime
- vânăți
- inflamații ale pielii (ca de exemplu eczemă)
- ruperea unghiilor degetelor de la mâini și picioare
- transpirații abundente
- căderea părului
- apariția de leziuni noi sau agravarea psoriazisului

- spasme musculare
- sânge în urină
- tulburări renale
- dureri în piept
- edem (umflături)
- febră
- scăderea numărului de trombocite care duce la creșterea riscului de sângerare sau de apariție a vânătăilor
- tulburări ale vindecării

**Mai puțin frecvente** (pot să apară la până la 1 persoană din 100)

- infecții oportuniste (care includ tuberculoză și alte infecții care apar atunci când rezistența organismului la boli este scăzută)
- infecții neurologice (inclusiv meningită virală)
- infecții ale ochilor
- infecții bacteriene
- diverticulită (inflamație și infecție ale intestinului gros)
- cancer
- cancer care afectează sistemul limfatic
- melanom
- tulburări ale sistemului imunitar care ar putea afecta plămânii, pielea și ganglionii limfatici (cel mai frecvent se prezintă ca sarcoidoză)
- vasculită (inflamarea vaselor de sânge)
- tremor (tremurături)
- neuropatie (afecțiune a nervilor)
- accident vascular cerebral
- pierderea auzului, zgomote în urechi
- senzație că bătăile inimii sunt neregulate, ca de exemplu lipsa unei bătăi
- tulburări cardiace care pot determina scurtarea respirației sau umflarea gleznelor
- infarct miocardic
- dilatarea peretelui unei artere importante, inflamația unei vene și cheag pe venă, obstrucția unui vas de sânge
- boli pulmonare care determină scurtarea respirației (inclusiv inflamații)
- embolie pulmonară (blocaj al unei artere pulmonare)
- revărsat pleural (acumulare anormală de lichid în spațiul pleural)
- pancreatită care determină durere puternică abdominală și de spate
- dificultate la înghițire
- edem al feței (umflarea feței)
- inflamații ale vezicii biliare, pietre în vezica biliară
- ficat gras
- transpirații nocturne
- răni
- oboseală musculară neobișnuită
- lupus eritematos sistemic (inclusiv inflamația pielii, inimii, plămânului, articulațiilor și a altor organe)
- întreruperea somnului
- impotență
- inflamații

**Rare** (pot să apară la până la 1 persoană din 1000)

- leucemie (cancer care afectează sângele și măduva osoasă)
- reacții alergice severe însoțite de șoc
- scleroză multiplă
- tulburări nervoase (ca de exemplu inflamația nervilor optici și sindrom Guillain-Barré care poate determina slăbiciune musculară, senzații anormale, furnicături la nivelul brațelor și părții superioare a corpului)
- oprirea pompării sângelui de către inimă
- fibroză pulmonară (cicatrizare a plămânilor)
- perforație intestinală (orificiu în intestin)
- hepatită
- reactivarea hepatitei B
- hepatită autoimună (inflamația ficatului cauzată de propriul sistem imunitar)
- vasculită cutanată (inflamația vaselor de sânge de la nivelul pielii)
- sindrom Stevens-Johnson (simptomele inițiale includ stare de rău, febră, dureri de cap și erupție cutanată)
- edem al feței (umflare a feței) asociat cu reacții alergice
- eritem polimorf (erupție inflamatorie pe piele)
- sindrom asemănător lupusului
- angioedem (umflătură localizată a pielii)
- reacție pe piele de tip lichenoid (erupție roșiatică-purpurie pe piele care produce mâncărime)

**Cu frecvență necunoscută** (frecvența nu poate fi estimată din datele disponibile)

- limfom hepatosplenic cu celule T (o formă rară de cancer al sângelui care de obicei are rezultat letal)
- carcinom cu celule Merkel (un tip de cancer de piele)
- Sarcom Kaposi, un cancer rar asociat infecției cu virusul herpetic uman 8. Sarcomul Kaposi se manifestă cel mai frecvent sub formă de leziuni vineții pe piele
- insuficiență hepatică
- agravare a unei afecțiuni numită dermatomiozită (descrisă ca o erupție pe piele însoțită de slăbiciune musculară)
- creștere în greutate (pentru majoritatea pacienților, creșterea în greutate a fost mică)

Unele reacții adverse observate la Humira nu au fost însoțite de simptome și pot fi detectate numai prin teste de laborator. Acestea includ:

**Foarte frecvente** (pot să apară la mai mult de 1 persoană din 10)

- scăderea numărului de celule albe în sânge
- scăderea numărului de celule roșii în sânge
- creșterea grăsimilor în sânge
- creșterea enzimelor hepatice

**Frecvente** (pot să apară la până la 1 pacient din 10)

- creșterea numărului de celule albe în sânge
- scăderea numărului de trombocite în sânge
- creșterea acidului uric în sânge
- valori modificate ale sodiului în sânge
- scăderea valorii calciului în sânge
- scăderea valorii fosforului în sânge
- creșterea zahărului în sânge
- creșterea valorilor lactat dehidrogenazei în sânge

- prezența autoanticorpilor în sânge
- scăderea valorilor potasiului din sânge

**Mai puțin frecvente** (pot să apară la până la 1 persoană din 100)

- valori crescute ale bilirubinei în sânge (test de sânge pentru ficat)

**Rare** (pot să apară la până la 1 pacient din 1000)

- scăderea numărului de celule albe, celule roșii și de trombocite în sânge

### **Raportarea reacțiilor adverse**

Dacă manifestați orice reacții adverse, adresați-vă medicului dumneavoastră sau farmacistului. Acestea includ orice posibile reacții adverse nementionate în acest prospect. De asemenea, puteți raporta reacțiile adverse direct prin intermediul **sistemului național de raportare, așa cum este menționat în Anexa V**. Raportând reacțiile adverse, puteți contribui la furnizarea de informații suplimentare privind siguranța acestui medicament.

## **5. Cum se păstrează Humira**

Nu lăsați acest medicament la vederea și îndemâna copiilor.

A nu se utiliza acest medicament după data de expirare înscrisă pe etichetă/blister/cutie după EXP.

A se păstra la frigider (2°C–8°C). A nu se congela.

A se păstra seringă preumplută în ambalajul original pentru a fi protejată de lumină.

Alternative de păstrare:

Când este necesar (de exemplu, atunci când călătoriți), seringă preumplută Humira poate fi păstrată la temperatura camerei (până la 25°C) pentru o perioadă de maximum 14 zile- asigurați-vă că este protejată de lumină. Odată scoasă de la frigider pentru a fi păstrată la temperatura camerei, seringă preumplută **trebuie să fie utilizată în termen de 14 zile sau aruncată**, chiar dacă a fost pusă din nou la frigider.

Trebuie să notați data la care ați scos prima dată seringă preumplută din frigider și data la care seringă trebuie aruncată.

Nu aruncați niciun medicament pe calea apei sau a reziduurilor menajere. Întrebați medicul dumneavoastră sau farmacistul cum să aruncați medicamentele pe care nu le mai folosiți. Aceste măsuri vor ajuta la protejarea mediului.

## **6. Conținutul ambalajului și alte informații**

### **Ce conține Humira**

Substanța activă este adalimumab.

Celelalte componente sunt manitol, polisorbit 80 și apă pentru preparate injectabile.

### **Cum arată Humira seringă preumplută cu apărătoare pentru ac automată și conținutul ambalajului**

Humira 80 mg soluție injectabilă în seringă preumplută cu apărătoare pentru ac automată este disponibil sub forma unei soluții sterile de adalimumab 80 mg dizolvat în 0,8 ml.

Seringa preumplută de Humira este o seringă din sticlă care conține soluția de adalimumab.

Humira seringă preumplută este disponibil într-o cutie care conține 1 seringă preumplută pentru utilizare de către pacient și 1 tampon cu alcool.

Humira poate fi disponibil sub formă de flacon, de seringă preumplută și/sau de pen preumplut.

### **Deținătorul autorizației de punere pe piață**

AbbVie Deutschland GmbH & Co. KG  
Knollstrasse  
67061 Ludwigshafen  
Germania

### **Fabricantul**

AbbVie Biotechnology GmbH  
Knollstrasse  
67061 Ludwigshafen  
Germania

Pentru orice informații despre acest medicament, vă rugăm să contactați reprezentanții locali ai deținătorului autorizației de punere pe piață:

#### **België/Belgique/Belgien**

AbbVie SA  
Tél/Tel: +32 10 477811

#### **България**

АБВи ЕООД  
Тел.: +359 2 90 30 430

#### **Česká republika**

AbbVie s.r.o.  
Tel: +420 233 098 111

#### **Danmark**

AbbVie A/S  
Tlf: +45 72 30-20-28

#### **Deutschland**

AbbVie Deutschland GmbH & Co. KG  
Tel: 00800 222843 33 (gebührenfrei)  
Tel: +49 (0) 611 / 1720-0

#### **Eesti**

AbbVie OÜ  
Tel: +372 623 1011

#### **Ελλάδα**

AbbVie ΦΑΡΜΑΚΕΥΤΙΚΗ Α.Ε.  
Τηλ: +30 214 4165 555

#### **España**

AbbVie Spain, S.L.U.  
Tel: +34 91 384 0910

#### **France**

AbbVie  
Tél: +33 (0) 1 45 60 13 00

#### **Hrvatska**

AbbVie d.o.o.  
Tel + 385 (0)1 5625 501

#### **Lietuva**

AbbVie UAB  
Tel: +370 5 205 3023

#### **Luxembourg/Luxemburg**

AbbVie SA  
Belgique/Belgien  
Tél/Tel: +32 10 477811

#### **Magyarország**

AbbVie Kft.  
Tel.: +36 1 455 8600

#### **Malta**

V.J.Salomone Pharma Limited  
Tel: +356 22983201

#### **Nederland**

AbbVie B.V.  
Tel: +31 (0)88 322 2843

#### **Norge**

AbbVie AS  
Tlf: +47 67 81 80 00

#### **Österreich**

AbbVie GmbH  
Tel: +43 1 20589-0

#### **Polska**

AbbVie Polska Sp. z o.o.  
Tel.: +48 22 372 78 00

#### **Portugal**

AbbVie, Lda.  
Tel: +351 (0)21 1908400

#### **România**

AbbVie S.R.L.  
Tel: +40 21 529 30 35

**Ireland**

AbbVie Limited  
Tel: +353 (0)1 4287900

**Ísland**

Vistor hf.  
Tel: +354 535 7000

**Italia**

AbbVie S.r.l.  
Tel: +39 06 928921

**Κύπρος**

Lifepharma (Z.A.M.) Ltd  
Τηλ.: +357 22 34 74 40

**Latvija**

AbbVie SIA  
Tel: +371 67605000

**Slovenija**

AbbVie Biofarmaceutvska družba d.o.o Tel: +386  
(1)32 08 060

**Slovenská republika**

AbbVie s.r.o.  
Tel: +421 2 5050 0777

**Suomi/Finland**

AbbVie Oy  
Puh/Tel: +358 (0)10 2411 200

**Sverige**

AbbVie AB  
Tel: +46 (0)8 684 44 600

**United Kingdom (Northern Ireland)**

AbbVie Deutschland GmbH & Co. KG  
Tel: +44 (0)1628 561090

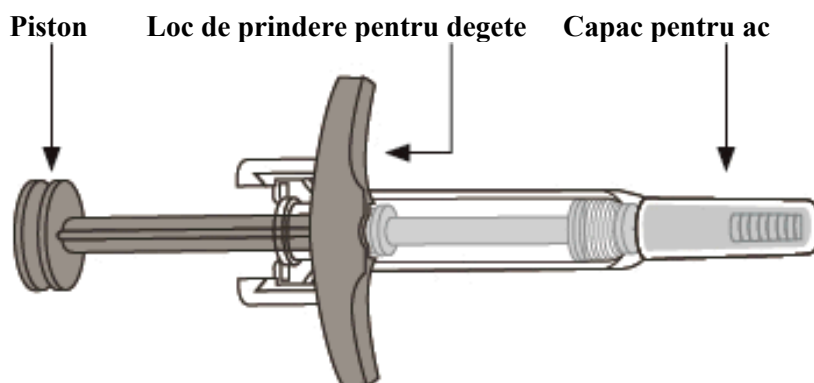
**Acest prospect a fost revizuit în**

Informații detaliate privind acest medicament sunt disponibile pe site-ul Agenției Europene pentru Medicamente: <http://www.ema.europa.eu>.

**Pentru a asculta sau pentru a solicita o copie a acestui prospect în <alfabetul Braille>, <printat cu font mai mare> sau <în varianta audio>, vă rugăm contactați reprezentantul local al Deținătorului autorizației de punere pe piață.**

**7. Administrarea injecției de Humira**

- Următoarele instrucțiuni vă explică modul în care vă puteți administra singur Humira folosind o seringă preumplută. În primul rând citiți cu atenție instrucțiunile și urmați-le pas cu pas.
- Medicul dumneavoastră sau asistentul/asistenta vă va învăța tehnica auto-administrării.
- Nu încercați să vă auto-administrați injecția până când nu sunteți sigur că înțelegeți cum trebuie pregătită și realizată injecția.
- După o pregătire corespunzătoare, injecția poate fi auto-administrată sau administrată de o altă persoană, de exemplu un membru al familiei sau un prieten.
- Utilizați numai o seringă preumplută pentru o injecție.

**Humira seringă preumplută**



## Nu utilizați seringă preumplută și contactați medicul dumneavoastră sau farmacistul dacă

- lichidul este tulbure, decolorat, sau are flocoane sau particule în el
- s-a depășit data expirării (EXP)
- lichidul a fost congelat sau a fost lăsat în lumina directă a soarelui
- seringă preumplută a fost lovită sau deteriorată.

## Nu îndepărtați capacul pentru ac decât înainte de administrarea injecției. A nu se lăsa Humira la vederea și îndemâna copiilor

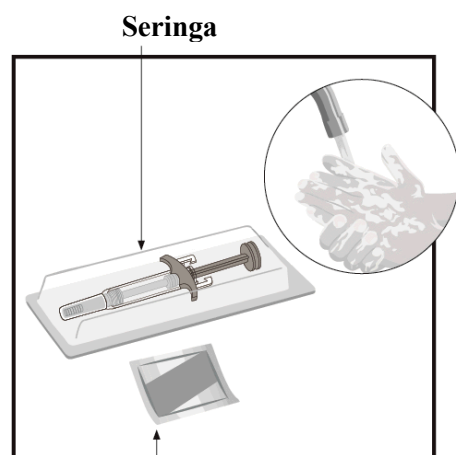
### PASUL 1

Luați Humira din frigider.

Lăsați Humira la temperatura camerei timp de **15 până la 30 minute** înainte de administrarea injecției.

- **Nu** îndepărtați capacul pentru ac în timp ce Humira este lăsat să ajungă la temperatura camerei
- **Nu** încălziți Humira în niciun alt mod. De exemplu, **nu** încălziți în cuptorul cu microunde sau în apă fierbinte

### PASUL 2



Tampon cu alcool

Verificați data expirării (EXP). **Nu** utilizați seringă preumplută dacă s-a depășit data expirării (EXP).

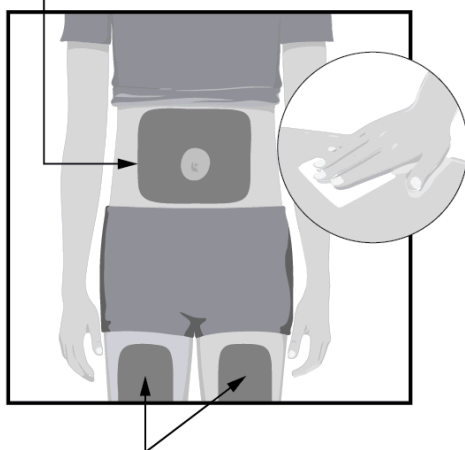
Puneți pe o suprafață curată și plană

- 1 seringă preumplută de utilizare unică și
- 1 tampon cu alcool

Spălați-vă pe mâini și uscați mâinile.

### PASUL 3

#### Zone pentru administrarea injecției



Zone pentru administrarea injecției

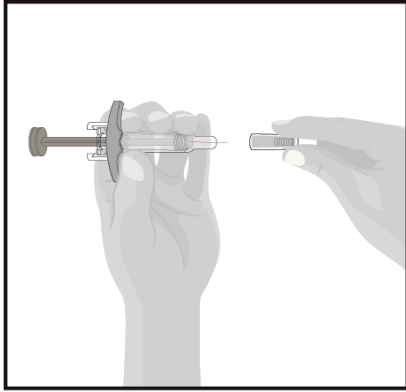
Alegeți un loc pentru administrarea injecției:

- Pe partea din față a coapselor sau
- Pe burtă (abdomen) la cel puțin 5 cm de la ombilic (buric)
- La cel puțin 3 cm de la ultimul loc de injectare

Ștergeți locul de injectare cu tamponul cu alcool printr-o mișcare circulară.

- **Nu** injectați prin haine
- **Nu** injectați în pielea care este inflamată, rănită, roșie, tare, plină de cicatrici, are vergeturi, sau în zone cu plăci de psoriazis

#### PASUL 4



Țineți seringă preumplută într-o mână între locul de prindere pentru degete și capacul acului.

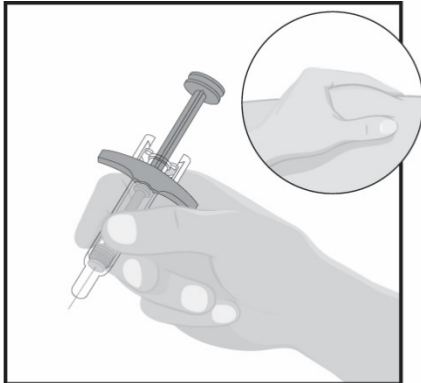
Verificați lichidul din seringă preumplută.

- Asigurați-vă că lichidul este limpede și incolor
- **Nu** folosiți seringă preumplută în cazul în care lichidul este tulbure sau are particule
- **Nu** folosiți seringă preumplută în cazul în care aceasta a fost lovită sau deteriorată.

Trageți drept cu grijă capacul acului cu mâna cealaltă. Aruncați capacul acului. Nu reacoperiți.

- **Nu** țineți sau trageți pistonul atunci când îndepărtați capacul acului
- **Nu** atingeți acul cu degetele și nu-l lăsați să atingă nici o suprafață
- Este normal să vedeți o picătură de lichid la capătul acului

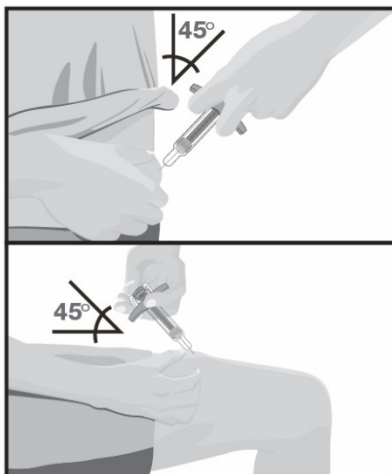
#### PASUL 5



Țineți corpul seringii preumplute într-o singură mână, între degetul mare și arătător, ca pe un creion.

Apucați pielea la locul de injectare cu cealaltă mână pentru a face o zonă înălțată și țineți ferm.

#### PASUL 6

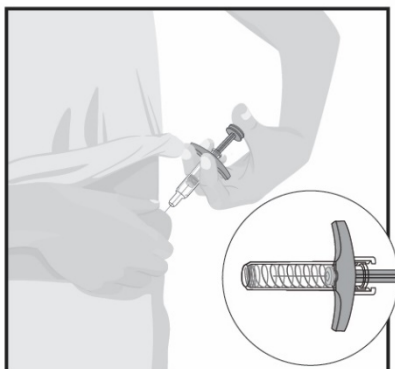


Introduceți acul în piele, sub un unghi de aproximativ 45 grade cu o mișcare rapidă și scurtă.

- După ce acul a pătruns înăuntru, dați drumul pielii pe care o țineți

Împingeți încet pistonul până când tot lichidul este injectat și seringă preumplută este goală.

## PASUL 7



Atunci când injecția este finalizată, trageți acul încet din piele în timp ce țineți seringă preumplută în același unghi.

Luăți încet degetul mare de pe piston. Acul va fi acoperit de apăraătoarea pentru ac automată.

- Apăraătoarea pentru ac automată nu se va activa dacă nu este injectat tot lichidul
- Spuneți medicului dumneavoastră, farmacistului sau asistentei dacă credeți că nu ați administrat doza întreagă

După terminarea injecției, puneți un tampon de vată sau o bucată de tifon pe piele, peste locul injecției.

- Nu frecați locul injecției
- Este normal să apară o ușoară sângerare la locul injecției

## PASUL 8

Aruncați seringă preumplută utilizată într-un container special de eliminare a deșeurilor conform instrucțiunilor medicului dumneavoastră, asistentei medicale sau farmacistului. Nu reacoperiți **niciodată** acul.

- **Nu** reciclați sau aruncați seringă preumplută în gunoiul menajer
- Nu lăsați **niciodată** seringă preumplută și containerul special de eliminare a deșeurilor la vederea și îndemâna copiilor

Capacele, tamponul cu alcool, tamponul de vată sau bucata de tifon, blister-ul și ambalajul pot fi aruncate în gunoiul menajer.

## Prospect: Informații pentru pacient

### Humira 80 mg soluție injectabilă în pen preumplut adalimumab

**Citiți cu atenție și în întregime acest prospect înainte de a începe să utilizați acest medicament deoarece conține informații importante pentru dumneavoastră.**

- Păstrați acest prospect. S-ar putea să fie necesar să-l recitiți.
- Medicul dumneavoastră vă va da de asemenea un **Card de avertizare al pacientului** care conține informații importante privind siguranța, informații asupra cărora este nevoie să fiți atenționați înainte de a începe să utilizați Humira și în timpul tratamentului cu Humira. Păstrați asupra dumneavoastră acest **Card de avertizare al pacientului**.
- Dacă aveți orice întrebări, adresați-vă medicului dumneavoastră sau farmacistului.
- Acest medicament a fost prescris numai pentru dumneavoastră. Nu trebuie să-l dați altor persoane. Le poate face rău, chiar dacă au aceleași semne de boală cu ale dumneavoastră.
- Dacă aveți orice reacție adversă spuneți-i medicului dumneavoastră sau farmacistului. Aceasta include orice posibilă reacție adversă nemenționată în acest prospect. Vezi pct. 4.

#### **Ce găsiți în acest prospect:**

1. Ce este Humira și pentru ce se utilizează
2. Ce trebuie să știți înainte să utilizați Humira
3. Cum să utilizați Humira
4. Reacții adverse posibile
5. Cum se păstrează Humira
6. Conținutul ambalajului și alte informații
7. Administrarea injecției de Humira

#### **1. Ce este Humira și pentru ce se utilizează**

Humira conține substanța activă adalimumab.

Humira este utilizat pentru a trata

- Poliartrita reumatoidă
- Psoriazisul în plăci
- Hidradenita supurativă
- Boala Crohn
- Colita ulcerativă
- Uveita non-infecțioasă

Substanța activă din Humira, adalimumab, este un anticorp monoclonal uman. Anticorpilor monoclonali sunt proteine care se leagă de o țintă specifică.

Ținta adalimumab este o proteină denumită factor de necroză tumorală (TNF $\alpha$ ), care este implicată în sistemul imun (de apărare) și este prezentă în concentrații mari în bolile inflamatorii enumerate mai sus. Prin legarea de la TNF $\alpha$ , Humira scade procesul inflamator din cadrul acestor boli.

#### **Poliartrită reumatoidă**

Poliartrita reumatoidă este o boală inflamatorie a articulațiilor.

Humira se utilizează în tratamentul poliartritei reumatoidă forma moderată până la severă la adulți. Este posibil să vi se administreze întâi alte medicamente care modifică evoluția bolii, cum este metotrexat. Dacă nu veți răspunde suficient de bine la aceste medicamente, vi se va administra Humira.

Humira poate fi de asemenea folosit pentru a trata poliartrita reumatoidă activă severă și progresivă fără să se fi administrat anterior tratament cu metotrexat.

Tratamentul cu Humira poate să încetinească leziunile articulațiilor determinate de boala inflamatorie și le poate ajuta să se mobilizeze mai ușor.

Medicul dumneavoastră va decide dacă Humira trebuie utilizat împreună cu metotrexat sau singur.

### **Psoriazis în plăci**

Psoriazisul în plăci este o afecțiune a pielii care determină apariția de zone de piele roșii, cu coji, cu cruste, acoperite de porțiuni cu aspect de solzi argintii. Psoriazisul în plăci poate afecta de asemenea unghiile, făcându-le să se sfărâme, să devină îngroșate și să se desfacă de pe patul unghiei, ceea ce poate fi dureros.

Humira se utilizează în tratamentul psoriazisului în plăci cronic, moderat până la sever la adulți

### **Hidradenită supurativă**

Hidradenita supurativă (uneori numită acnee inversă) este o afecțiune inflamatorie cronică și adesea dureroasă a pielii. Simptomele pot include noduli sensibili (proeminențe tari) și abcese (furuncule) din care poate să curgă puroi. Acestea afectează cel mai frecvent anumite zone tipice ale pielii, cum sunt zona de sub sâni, axilele, fețele interne ale coapselor, zona inghinală și fesele. În zonele afectate poate să apară cicatrizarea.

Humira se utilizează pentru tratamentul

- hidradenitei supurative moderată până la severă la adulți și
- hidradenitei supurative moderată până la severă la adolescenți cu vârsta între 12 și 17 ani.

Humira poate reduce numărul de noduli și abcese determinate de boală precum și durerea care se asociază adesea bolii. Este posibil să vi se administreze inițial alte medicamente. Dacă nu veți răspunde suficient bine la aceste medicamente, vi se va administra Humira.

### **Boală Crohn**

Boala Crohn este o afecțiune inflamatorie a tractului digestiv.

Humira se utilizează în tratamentul

- bolii Crohn moderată până la severă la adulți și
- bolii Crohn moderată până la severă la copii și adolescenți cu vârsta între 6 ani și 17 ani.

Este posibil să vi se administreze inițial alte medicamente. Dacă nu răspundeți suficient de bine la aceste medicamente, vi se va administra Humira.

### **Colită ulcerativă**

Colita ulcerativă este o afecțiune inflamatorie a intestinului gros.

Humira se utilizează în tratamentul

- colitei ulcerative moderată până la severă la adulți și
- colitei ulcerative moderată până la severă la copii și adolescenți de la vârsta de 6 până la 17 ani

Este posibil să vi se administreze inițial alte medicamente. Dacă nu veți răspunde suficient de bine la aceste medicamente, vi se va administra Humira.

## Uveită non-infecțioasă

Uveita non-infecțioasă este o boală inflamatorie care afectează anumite părți ale ochiului.

Humira se utilizează pentru tratamentul

- uveitei non-infecțioase cu inflamație care afectează partea din spate a ochiului la adulți
- uveitei cronice non-infecțioase care afectează partea din față a ochilor la copii cu vârsta de la 2 ani.

Această inflamație poate să determine o scădere a vederii și/sau prezența flocoanelor în ochi (puncte negre sau linii subțiri care se mișcă peste câmpul vizual). Humira acționează prin reducerea acestei inflamații. Este posibil să vi se administreze inițial alte medicamente. Dacă nu veți răspunde suficient de bine la aceste medicamente, vi se va administra Humira.

## 2. Ce trebuie să știți înainte să utilizați Humira

### Nu utilizați Humira:

- dacă sunteți alergic la adalimumab sau la oricare dintre celelalte componente ale acestui medicament (enumerat la pct. 6).
- dacă aveți tuberculoză activă sau alte infecții grave (vezi “Atenționări și precauții”). Este important să-i spuneți medicului dumneavoastră dacă aveți simptome ale unei infecții, de exemplu febră, plăgi, senzație de oboseală, probleme dentare.
- dacă aveți insuficiență cardiacă moderată sau severă. Este important să-i comunicați medicului dumneavoastră dacă ați avut sau aveți o afecțiune gravă de inimă (vezi “Atenționări și precauții”).

### Atenționări și precauții:

Discutați cu medicul dumneavoastră sau cu farmacistul înainte să utilizați Humira

### Reacții alergice

- În cazul în care prezentați reacții alergice cu simptome precum presiune toracică, respirație șuierătoare, amețeli, umflături sau erupții cutanate întrerupeți injecțiile cu Humira și adresați-vă imediat medicului dumneavoastră deoarece, în cazuri rare, aceste reacții pot pune viața în pericol.

### Infecții

- Dacă aveți o infecție, inclusiv o infecție de lungă durată sau o infecție a unei părți a corpului (de exemplu, o ulceratie a membrului inferior) spuneți medicului dumneavoastră înainte de a începe să luați Humira. Dacă nu sunteți sigur, contactați-l pe medicul dumneavoastră.
- Puteți face mai ușor infecții în timpul tratamentului cu Humira. Acest risc crește dacă aveți probleme cu plămânii. Aceste infecții pot fi grave și includ:
  - tuberculoză
  - infecții determinate de virusuri, ciuperci, paraziți sau bacterii
  - alte infecții (de exemplu infecții cu ciuperci)
  - infecție severă în sânge (sepsis)

În rare cazuri, aceste infecții vă pot pune viața în pericol. Este important să-i spuneți medicului dumneavoastră dacă aveți simptome precum febră, plăgi, senzație de oboseală, probleme

dentare. Medicul dumneavoastră vă poate spune să întrerupeți pentru o perioadă de timp Humira.

- Spuneți-i medicului dumneavoastră dacă locuiți sau călătoriți în zone unde sunt foarte frecvente infecțiile cu ciuperci (de exemplu, histoplasmoza, coccidioidomicoza sau blastomicoza).
- Spuneți-i medicului dumneavoastră dacă aveți antecedente de infecții recidivante sau alte afecțiuni care cresc riscul de infecții.
- Dacă aveți mai mult de 65 ani puteți fi mai susceptibil la infecții în timpul tratamentului cu Humira. Dumneavoastră și medicul dumneavoastră trebuie să acordați o atenție deosebită semnelor de infecție în timpul tratamentului cu Humira. Este important să spuneți medicului dumneavoastră dacă aveți simptome de infecție cum sunt: febră, răni, oboseală sau probleme dentare.

### Tuberculoza

- Este foarte important să-i spuneți medicului dumneavoastră dacă ați avut vreodată tuberculoză sau dacă ați fost în contact direct cu cineva care a avut tuberculoză. Nu utilizați Humira dacă aveți tuberculoză activă.
  - Deoarece s-au raportat cazuri de tuberculoză la pacienții tratați cu Humira, medicul dumneavoastră vă va investiga în ceea ce privește semnele și simptomele de tuberculoză înainte de inițierea tratamentului cu Humira. Aceasta va include o evaluare medicală amănunțită, inclusiv istoricul dumneavoastră medical și teste adecvate (de exemplu o radiografie toracică și un test la tuberculină). Efectuarea și rezultatele acestor teste trebuie înregistrate pe **Cardul dumneavoastră de avertizare**.
  - Tuberculoza se poate dezvolta în timpul tratamentului, chiar dacă ați urmat un tratament pentru prevenirea tuberculozei.
  - Dacă pe parcursul tratamentului sau după încheierea acestuia, apar simptome de tuberculoză (de exemplu tuse care nu mai trece, pierdere în greutate, lipsă de energie, febră ușoară), sau orice alte infecții, comunicați acest lucru imediat medicului dumneavoastră.

### Hepatita B

- Spuneți-i medicului dumneavoastră dacă sunteți purtător al virusului hepatitei B (VHB), dacă aveți hepatită B activă sau credeți că aveți un risc crescut să dobândiți VHB.
  - Medicul dumneavoastră trebuie să vă efectueze teste pentru HVB. La pacienții purtători ai VHB, Humira poate determina ca virusul să devină din nou activ.
  - Rar, în unele cazuri, în special dacă luați alte medicamente care inhibă sistemul imun, reactivarea VHB poate pune viața în pericol.

### Intervenții chirurgicale și dentare

- Dacă sunteți programat să efectuați intervenții chirurgicale sau dentare informați-vă medicul că sunteți sub tratament cu Humira. Medicul dumneavoastră vă poate recomanda întreruperea temporară a tratamentului cu Humira.

### Boală demielinizantă

- Dacă aveți sau dezvoltați o boală demielinizantă (o boală care afectează învelișul izolator din jurul nervilor, cum este scleroza multiplă), medicul dumneavoastră va decide dacă trebuie să fiți tratat cu Humira sau să continuați să fiți tratați cu Humira. Spuneți imediat medicului dumneavoastră dacă aveți simptome cum sunt modificări ale vederii dumneavoastră, slăbiciune a mâinilor sau picioarelor sau amorțeli sau furnicături în orice parte a corpului.

## Vaccinări

- Anumite vaccinuri pot determina infecții și nu trebuie administrate în timpul tratamentului cu Humira.
  - Discutați cu medicul dumneavoastră înainte de a vi se administra orice vaccin.
  - Anterior începerii tratamentului cu Humira, dacă este posibil, se recomandă să li se administreze copiilor toate vaccinurile programate pentru vârsta lor.
  - Dacă ați utilizat Humira pe perioada sarcinii, copilul dumneavoastră poate avea un risc crescut de infecții timp de cel puțin cinci luni după ultima doză de Humira pe care ați utilizat-o în timpul sarcinii. Este important să-l anunțați pe medicul copilului dumneavoastră și pe alți profesioniști din domeniul sănătății că ați utilizat Humira în timpul sarcinii, astfel ca ei să poată decide când ar trebui să primească copilul dumneavoastră orice vaccin.

## Insuficiență cardiacă

- Dacă aveți insuficiență cardiacă ușoară și sunteți tratat cu Humira, starea insuficienței cardiace trebuie monitorizată atent de către medicul dumneavoastră. Este important să spuneți medicului dumneavoastră dacă aveți sau ați avut probleme grave ale inimii. Dacă aveți simptome noi sau agravate de insuficiență cardiacă (de exemplu dificultăți în respirație sau umflarea picioarelor), trebuie să-l contactați imediat pe medicul dumneavoastră. Medicul dumneavoastră va decide dacă puteți să utilizați Humira.

## Febră, vânătăi, sângerări sau paloare

- La unii pacienți, organismul poate să nu mai producă suficiente celule sanguine care luptă contra infecțiilor sau ajută în oprirea sângerărilor. Medicul dumneavoastră poate decide întreruperea tratamentului. Dacă aveți febră persistentă, vânătăi ușoare sau sângerări foarte ușor ori sunteți foarte palid, anunțați medicul imediat.

## Cancer

- Au existat foarte rare cazuri de anumite forme de cancer la copii și adulți tratați cu Humira sau cu alți blocanți ai TNF.
  - Persoanele cu poliartrită reumatoidă mai severă care au avut afecțiunea timp îndelungat, au un risc mai mare decât media de dezvoltare a limfomului (un cancer care afectează sistemul limfatic) și a leucemiei (un cancer care afectează sângele și măduva osoasă).
  - Dacă utilizați Humira poate să crească riscul apariției limfomului, leucemiei, sau a altor tipuri de cancer. Rareori, la pacienții care utilizează Humira, s-a observat un tip mai puțin frecvent și sever de limfom. Unii dintre acei pacienți erau tratați de asemenea cu azatioprină sau 6-mercaptopurină.
  - Spuneți-i medicului dumneavoastră dacă utilizați azatioprină sau 6-mercaptopurină concomitent cu Humira.
  - Au fost observate cazuri de cancer de piele de tip non-melanom la pacienții care utilizează Humira.
  - Spuneți-i medicului dumneavoastră dacă vă apar noi leziuni ale pielii sau dacă apar modificări de aspect ale leziunilor existente în timpul tratamentului sau după.
- Au fost raportate cazuri de cancer, altele decât limfom, la pacienții cu un anumit tip de afecțiune pulmonară numită Boală Pulmonară Obstructivă Cronică (BPOC) tratați cu un alt blocant de TNF. Dacă aveți BPOC, sau sunteți un mare fumător, trebuie să discutați cu medicul dumneavoastră dacă tratamentul cu blocanți de TNF este adecvat pentru dumneavoastră.



## Boli autoimune

- În cazuri rare, tratamentul cu Humira poate să determine un sindrom asemănător lupusului. Adresați-vă medicului dumneavoastră dacă apar simptome cum sunt erupție trecătoare cutanată persistentă inexplicabilă, febră, dureri articulare sau oboseală.

## **Copii și adolescenți**

- Vaccinări: dacă este posibil, copiii trebuie să fie la zi cu toate vaccinările înainte să utilizeze Humira.

## **Humira împreună cu alte medicamente**

Spuneți-i medicului dumneavoastră sau farmacistului dacă luați, ați luat recent sau s-ar putea să luați orice alt medicament.

Nu trebuie să luați Humira împreună cu medicamentele care conțin următoarele substanțe active din cauza riscului crescut de infecții grave:

- anakinra
- abatacept.

Humira se poate utiliza împreună cu:

- metotrexat
- anumite medicamente anti-reumatice modificatoare de boală (de exemplu sulfasalazină, hidroxiclorochină, leflunomidă și preparate injectabile pe bază de aur)
- steroizi sau medicamente pentru durere inclusiv medicamentele antiinflamatoare nesteroidiene (AINS).

Dacă aveți întrebări, vă rugăm să discutați cu medicul dumneavoastră.

## **Sarcină și alăptare**

- Trebuie să luați în considerare utilizarea măsurilor de contracepție corespunzătoare pentru prevenirea sarcinii și să continuați să le utilizați pe o perioadă de minim 5 luni după ultima administrare de Humira.
- Dacă sunteți gravidă, credeți că sunteți gravidă sau intenționați să aveți un copil, adresați-vă medicului dumneavoastră pentru recomandări privind administrarea acestui medicament.
- Humira poate fi utilizat în timpul unei sarcini numai dacă este necesar.
- În conformitate cu un studiu privind sarcina, nu a existat un risc mai mare de malformații congenitale atunci când mama a primit Humira în timpul sarcinii, comparativ cu mamele cu aceeași boală care nu au primit Humira.
- Humira poate fi utilizat în timpul alăptării.
- Dacă utilizați Humira în perioada sarcinii, copilul dumneavoastră poate avea un risc crescut să dobândească o infecție.
- Înaintea administrării oricărui vaccin copilului dumneavoastră, este important să-l anunțați pe medicul copilului dumneavoastră și pe alți profesioniști din domeniul sănătății că ați utilizat Humira în timpul sarcinii. Pentru mai multe informații referitoare la vaccinuri, consultați capitolul “Atenționări și precauții”.

## **Conducerea vehiculelor și folosirea utilajelor**

Humira poate avea un efect mic asupra capacității dumneavoastră de a conduce vehicule, biciclete, sau de a folosi utilaje. După administrarea de Humira pot să apară senzația de amețală și tulburări de vedere.

### 3. Cum să utilizați Humira

Luați întotdeauna acest medicament exact așa cum v-a spus medicul dumneavoastră sau farmacistul. Dacă nu sunteți sigur, întrebați medicul dumneavoastră sau farmacistul.

În tabelul următor sunt prezentate dozele recomandate pentru Humira pentru fiecare dintre indicațiile aprobate.

Dacă aveți nevoie de altă doză, medicul dumneavoastră poate să vă prescrie altă concentrație pentru Humira.

<b>Poliartrita reumatoidă</b>		
<b>Vârsta sau greutatea</b>	<b>Cât și cât de des trebuie luat?</b>	<b>Note</b>
Adulți	40 mg la două săptămâni	În poliartrita reumatoidă, se continuă metotrexatul în timpul utilizării Humira. Dacă medicul dumneavoastră decide că nu este adecvată utilizarea metotrexatului, se poate administra Humira singur.  Dacă aveți poliartrită reumatoidă și nu primiți metotrexat împreună cu tratamentul dumneavoastră cu Humira, medicul dumneavoastră poate decide să vă recomande Humira 40 mg săptămânal sau 80 mg la două săptămâni.

<b>Psoriazisul în plăci</b>		
<b>Vârsta sau greutatea</b>	<b>Cât și cât de des trebuie luat?</b>	<b>Note</b>
Adulți	Prima doză de 80 mg (o injecție a 80 mg), urmată de 40 mg la două săptămâni începând cu prima săptămână după prima doză.	Dacă nu aveți un răspuns adecvat, medicul dumneavoastră poate să crească doza la 40 mg săptămânal sau 80 mg la două săptămâni.

<b>Hidradenita supurativă</b>		
<b>Vârsta sau greutatea</b>	<b>Cât și cât de des trebuie luat?</b>	<b>Note</b>
Adulți	Prima doză de 160 mg (două injecții a 80 mg într-o zi sau o injecție a 80 mg pe zi, două zile consecutive), urmată de o doză de 80 mg (o injecție a 80 mg) două săptămâni mai târziu. După alte două săptămâni, se continuă cu o doză de 40 mg săptămânal sau 80 mg la două săptămâni, conform recomandărilor medicului dumneavoastră.	Se recomandă să spălați zilnic cu un antiseptic zonele afectate.
Adolescenți de la vârsta de la 12 la 17 ani, cu greutatea de cel puțin 30 kg	Prima doză de 80 mg (o injecție de 80 mg), urmată, după o săptămână, de o doză de 40 mg la fiecare două săptămâni.	Dacă nu răspundeți corespunzător, medicul dumneavoastră poate să crească doza la 40 mg săptămânal sau 80 mg la două săptămâni. Se recomandă să spălați zilnic

		cu un antiseptic zonele afectate.
--	--	-----------------------------------

<b>Boala Crohn</b>		
<b>Vârsta sau greutatea</b>	<b>Cât și cât de des trebuie luat?</b>	<b>Note</b>
Copii și adolescenți cu vârsta de la 6 la 17 ani, care cântăresc 40 kg sau mai mult și adulți	<p>Prima doză este de 80 mg (o injecție a 80 mg), urmată de 40 mg două săptămâni mai târziu.</p> <p>În cazul în care este necesar un răspuns mai rapid, medicul poate prescrie o doză inițială de 160 mg (două injecții a 80 mg într-o zi sau o injecție a 80 mg pe zi, timp de două zile consecutive), urmată de 80 mg (o injecție a 80 mg) două săptămâni mai târziu.</p> <p>Ulterior, doza uzuală este de 40 mg la două săptămâni.</p>	Medicul dumneavoastră poate să crească doza la 40 mg săptămânal sau 80 mg la două săptămâni.
Copii și adolescenți cu vârsta de la 6 ani la 17 ani, care cântăresc mai puțin de 40 kg	<p>Prima doză este de 40 mg, urmată de 20 mg după două săptămâni.</p> <p>Dacă este necesar un răspuns mai rapid, medicul poate prescrie o doză inițială de 80 mg (o injecție a 80 mg) urmată de 40 mg după două săptămâni.</p> <p>Ulterior, doza uzuală este de 20 mg la două săptămâni.</p>	Medicul dumneavoastră poate să crească frecvența administrării la 20 mg în fiecare săptămână.

<b>Colita ulcerativă</b>		
<b>Vârsta sau greutatea</b>	<b>Cât și cât de des trebuie luat?</b>	<b>Note</b>
Adulți	<p>Prima doză este de 160 mg (două injecții a 80 mg într-o zi sau o injecție a 80 mg pe zi, timp de două zile consecutive) urmată de 80 mg (o injecție a 80 mg) două săptămâni mai târziu.</p> <p>Ulterior, doza uzuală este de 40 mg la două săptămâni.</p>	Medicul dumneavoastră poate să crească doza la 40 mg săptămânal sau 80 mg la două săptămâni.
Copii și adolescenți cu vârsta de la 6 ani cu greutatea mai mică de 40 kg	<p>Prima doză de 80 mg (o injecție a 80 mg), urmată de 40 mg (o injecție a 40 mg) două săptămâni mai târziu.</p> <p>Ulterior, doza uzuală este de 40 mg la două săptămâni.</p>	Trebuie să continuați să luați Humira la doza uzuală, chiar și după ce ați împlinit vârsta de 18 ani.
Copii și adolescenți cu vârsta de la 6 ani cu greutatea de 40 kg sau mai mult	<p>Prima doză de 160 mg (două injecții a 80 mg într-o zi sau două injecții a 80 mg pe zi, timp de două zile consecutive),</p>	Trebuie să continuați să luați Humira la doza uzuală, chiar și după ce ați împlinit vârsta de

	urmată de 80 mg (o injecție de 80 mg) două săptămâni mai târziu.  Ulterior, doza uzuală este de 80 mg la două săptămâni.	18 ani.
--	--	---------

<b>Uveita non-infecțioasă</b>		
<b>Vârsta sau greutatea</b>	<b>Cât și cât de des trebuie luat?</b>	<b>Note</b>
Adulți	Prima doză de 80 mg (o injecție a 80 mg), urmată de 40 mg la două săptămâni începând cu prima săptămână după prima doză.	Se poate continua tratamentul cu corticosteroizi sau alte medicamente care influențează sistemul imun în timp ce se utilizează Humira. De asemenea, Humira se poate utiliza singur.
Copii cu vârsta de la 2 ani cu greutatea mai mică de 30 kg și adolescenți	20 mg la două săptămâni	Este posibil ca medicul dumneavoastră să vă prescrie o doză inițială de 40 mg cu o săptămână înainte să începeți doza uzuală de 20 mg la două săptămâni. Se recomandă ca administrarea Humira să se facă asociat cu metotrexat.
Copii și adolescenți cu vârsta de la 2 ani cu greutatea de 30 kg sau mai mult	40 mg la două săptămâni	Este posibil ca medicul dumneavoastră să vă prescrie o doză inițială de 80 mg cu o săptămână înainte să începeți doza uzuală de 40 mg la două săptămâni. Se recomandă ca administrarea Humira să se facă asociat cu metotrexat.

### **Mod și cale de administrare**

Humira se administrează prin injecție sub piele (prin injecție subcutanată).

**Instrucțiuni detaliate în legătură cu modul în care se administrează injecția de Humira sunt prezentate la pct. 7 ‘Administrarea injecției de Humira’.**

### **Dacă utilizați mai mult decât trebuie din Humira**

Dacă vă administrați accidental Humira mai des decât v-a indicat medicul dumneavoastră sau farmacistul, anunțați medicul dumneavoastră sau farmacistul și spuneți acestora că ați utilizat mai mult Humira. Purtați mereu la dumneavoastră ambalajul exterior de carton, chiar dacă este gol.

### **Dacă uitați să utilizați Humira**

Dacă uitați să vă faceți o injecție, trebuie să vă administrați următoarea doză de Humira imediat ce vă aduceți aminte. Apoi administrați-vă următoarea doză în ziua programată inițial, ca și cum nu ați fi uitat să vă administrați o doză.

### **Dacă opriți utilizarea Humira**

Decizia de a opri utilizarea Humira trebuie să se discute cu medicul dumneavoastră. Simptomele dumneavoastră pot să revină după întrerupere.

Dacă aveți alte întrebări suplimentare privind utilizarea acestui medicament, întrebați medicul dumneavoastră sau farmacistul.

#### **4. Reacții adverse posibile**

Ca toate medicamentele, acest medicament poate provoca reacții adverse, cu toate că nu apar la toate persoanele. Majoritatea reacțiilor adverse sunt ușoare sau moderate. Totuși, unele pot fi grave și pot necesita tratament. Reacțiile adverse pot apărea până la cel puțin 4 luni după ultima injecție de Humira.

#### **Adresați-vă imediat medicului dumneavoastră dacă observați oricare dintre următoarele manifestări**

- erupție gravă, urticarie sau alte semne de reacție alergică
- umflarea feței, a mâinilor, a picioarelor
- dificultăți la respirație, la înghițire
- dificultate în respirație la efort fizic sau în poziție orizontală sau umflarea picioarelor

#### **Adresați-vă cât mai repede medicului dumneavoastră dacă observați oricare dintre următoarele manifestări**

- semne de infecție cum sunt febră, stare de rău, plăgi, probleme dentare, senzație de arsură la urinare
- senzație de slăbiciune sau de oboseală
- tuse
- zgomote în urechi
- amorțeală
- vedere dublă
- slăbiciune a mâinilor sau a picioarelor
- o inflamație sau o rană deschisă care nu se vindecă
- semne și simptome care sugerează tulburări sanguine cum sunt febră persistentă, vânătăi, sângerări, paloare

Simptomele descrise mai sus pot fi semne ale reacțiilor adverse enumerate mai jos, care au fost observate la administrarea de Humira.

#### **Foarte frecvente (pot să apară la mai mult de 1 persoană din 10)**

- reacții la locul administrării (inclusiv durere, inflamație, roșeață sau mâncărimi la locul injecției)
- infecții ale căilor respiratorii (inclusiv răceală, secreții nazale, sinuzită, pneumonie)
- dureri de cap
- dureri abdominale
- greață și vărsături
- erupție trecătoare pe piele
- dureri musculare și osoase

#### **Frecvente (pot să apară la până la 1 persoană din 10)**

- infecții grave (inclusiv septicemie și gripă)
- infecții intestinale (inclusiv gastroenterită)
- infecții ale pielii (inclusiv celulită și herpes zoster)
- infecții ale urechii
- infecții ale gurii (inclusiv infecții dentare și absces rece)
- infecții ale tractului genital
- infecții ale tractului urinar

- infecții micotice
- infecții ale articulațiilor
- tumori benigne
- cancer de piele
- reacții alergice (inclusiv alergii sezoniere)
- deshidratare
- modificarea dispoziției (inclusiv depresie)
- anxietate
- tulburări ale somnului
- tulburări senzoriale cum sunt furnicături, înțepături sau amorțeli
- migrenă
- compresie a rădăcinii nervoase (inclusiv dureri la nivelul coloanei vertebrale partea inferioară și dureri de picioare)
- tulburări de vedere
- inflamația ochilor
- inflamații ale pleoapelor și umflarea ochilor
- vertij (senzație de amețeală sau de învârtire)
- senzație că inima bate repede
- tensiune arterială mare
- roșeață
- hematom
- tuse
- astm bronșic
- scurtarea respirației;
- sângerări gastro-intestinale
- dispepsie (indigestie, balonare, arsuri)
- boală de reflux a acidului gastric
- sindrom sicca (inclusiv ochi uscați și gură uscată)
- mâncărime
- erupție trecătoare pe piele ce cauzează mâncărime
- vânățai
- inflamații ale pielii (ca de exemplu eczemă)
- ruperea unghiilor degetelor de la mâini și picioare
- transpirații abundente
- căderea părului
- apariția de leziuni noi sau agravarea psoriazisului
- spasme musculare
- sânge în urină
- tulburări renale
- dureri de piept
- edem (umflături)
- febră
- scăderea numărului de trombocite care duce la creșterea riscului de sângerare sau de apariție a vânățăilor
- tulburări ale vindecării

**Mai puțin frecvente** (pot să apară la până la 1 persoană din 100)

- infecții oportuniste (care includ tuberculoză și alte infecții care apar atunci când rezistența organismului la boli este scăzută)
- infecții neurologice (inclusiv meningită virală)
- infecții ale ochilor
- infecții bacteriene
- diverticulită (inflamație și infecție ale intestinului gros)
- cancer

- cancer care afectează sistemul limfatic
- melanom
- tulburări ale sistemului imunitar care ar putea afecta plămâni, pielea și ganglionii limfatici (cel mai frecvent se prezintă ca sarcoidoză)
- vasculită (inflamarea vaselor de sânge)
- tremor (tremurături)
- neuropatie (afecțiune a nervilor)
- accident vascular cerebral
- pierderea auzului, zgomote în urechi
- senzație că bătăile inimii sunt neregulate, ca de exemplu lipsa unei bătăi
- tulburări cardiace care pot determina scurtarea respirației sau umflarea gleznelor
- infarct miocardic
- dilatarea peretelui unei artere importante, inflamația unei vene și cheag pe venă, obstrucția unui vas de sânge
- boli pulmonare care determină scurtarea respirației (inclusiv inflamații)
- embolie pulmonară (blocaj al unei artere pulmonare)
- revărsat pleural (acumulare anormală de lichid în spațiul pleural)
- pancreatită care determină durere puternică abdominală și de spate
- dificultate la înghițire
- edem al feței (umflarea feței)
- inflamații ale vezicii biliare, pietre în vezica biliară
- ficat gras
- transpirații nocturne
- răni
- oboseală musculară neobișnuită
- lupus eritematos sistemic (inclusiv inflamația pielii, inimii, plămânului, articulațiilor și a altor organe)
- întreruperea somnului
- impotență
- inflamații

**Rare** (pot să apară la până la 1 persoană din 1000)

- leucemie (cancer care afectează sângele și măduva osoasă)
- reacții alergice severe însoțite de șoc
- scleroză multiplă
- tulburări nervoase (ca de exemplu inflamația nervilor optici și sindrom Guillain-Barré care poate determina slăbiciune musculară, senzații anormale, furnicături la nivelul brațelor și părții superioare a corpului)
- oprirea pompării sângelui de către inimă
- fibroză pulmonară (cicatrizare a plămânilor)
- perforație intestinală (orificiu în intestin)
- hepatită
- reactivarea hepatitei B
- hepatită autoimună (inflamația ficatului cauzată de propriul sistem imunitar)
- vasculită cutanată (inflamația vaselor de sânge de la nivelul pielii)
- sindrom Stevens-Johnson (simptomele inițiale includ stare de rău, febră, dureri de cap și erupție cutanată)
- edem al feței (umflare a feței) asociat cu reacții alergice
- eritem polimorf (erupție inflamatorie pe piele)
- sindrom asemănător lupusului
- angioedem (umflare localizată a pielii)
- reacție pe piele de tip lichenoid (erupție roșiatică-purpurie pe piele care produce mâncărime)

**Cu frecvență necunoscută** (frecvența nu poate fi estimată din datele disponibile)

- limfom hepatosplenic cu celule T (o formă rară de cancer al sângelui care de obicei are rezultat letal)
- carcinom cu celule Merkel (un tip de cancer de piele)
- Sarcom Kaposi, un cancer rar asociat infecției cu virusul herpetic uman 8. Sarcomul Kaposi se manifestă cel mai frecvent sub formă de leziuni vineții pe piele
- insuficiență hepatică
- agravare a unei afecțiuni numită dermatomiozită (descrisă ca o erupție pe piele însoțită de slăbiciune musculară)
- creștere în greutate (pentru majoritatea pacienților, creșterea în greutate a fost mică)

Unele reacții adverse observate la Humira nu au fost însoțite de simptome și pot fi detectate numai prin teste de laborator. Acestea includ:

**Foarte frecvente** (pot să apară la mai mult de 1 persoană din 10)

- scăderea numărului de celule albe în sânge
- scăderea numărului de celule roșii în sânge
- creșterea grăsimilor în sânge
- creșterea enzimelor hepatice

**Frecvente** (pot să apară la până la 1 pacient din 10)

- creșterea numărului de celule albe în sânge
- scăderea numărului de trombocite în sânge
- creșterea acidului uric în sânge
- valori modificate ale sodiului în sânge
- scăderea valorii calciului în sânge
- scăderea valorii fosforului în sânge
- creșterea zahărului în sânge
- creșterea valorilor lactat dehidrogenazei în sânge
- prezența autoanticorpilor în sânge
- scăderea valorii potasiului în sânge

**Mai puțin frecvente** (pot să apară la până la 1 persoană din 100)

- valori crescute ale bilirubinei în sânge (test de sânge pentru ficat)

**Rare** (pot să apară la până la 1 pacient din 1000)

- scăderea numărului de celule albe, celule roșii și de trombocite în sânge

### **Raportarea reacțiilor adverse**

Dacă manifestați orice reacții adverse, adresați-vă medicului dumneavoastră sau farmacistului. Acestea includ orice posibile reacții adverse nemenționate în acest prospect. De asemenea, puteți raporta reacțiile adverse direct prin intermediul **sistemului național de raportare, așa cum este menționat în [Anexa V](#)**. Raportând reacțiile adverse, puteți contribui la furnizarea de informații suplimentare privind siguranța acestui medicament.

## **5. Cum se păstrează Humira**

Nu lăsați acest medicament la vederea și îndemâna copiilor.



A nu se utiliza acest medicament după data de expirare înscrisă pe etichetă/blister/cutie după EXP.

A se păstra la frigider (2°C–8°C). A nu se congela.

A se păstra pen-ul preumplut în ambalajul original pentru a fi protejat de lumină.

Alternative de păstrare:

Când este necesar (de exemplu, atunci când călătoriți), pen-ul preumplut Humira poate fi păstrat la temperatura camerei (până la 25°C) pentru o perioadă de maximum 14 zile - asigurați-vă că este protejat de lumină. Odată scos de la frigider pentru a fi păstrat la temperatura camerei, pen-ul preumplut **trebuie să fie utilizat în termen de 14 zile sau aruncat**, chiar dacă a fost pus din nou la frigider.

Trebuie să notați data la care ați scos prima dată pen-ul preumplut din frigider și data la care pen-ul trebuie aruncat.

Nu aruncați niciun medicament pe calea apei sau a reziduurilor menajere. Întrebați medicul dumneavoastră sau farmacistul cum să aruncați medicamentele pe care nu le mai folosiți. Aceste măsuri vor ajuta la protejarea mediului.

## **6. Conținutul ambalajului și alte informații**

### **Ce conține Humira**

Substanța activă este adalimumab.

Celelalte componente sunt manitol, polisorbit 80 și apă pentru preparate injectabile.

### **Cum arată Humira pen preumplut și conținutul ambalajului**

Humira 80 mg soluție injectabilă în pen preumplut este disponibil sub forma unei soluții sterile de adalimumab 80 mg dizolvat în 0,8 ml.

Pen-ul preumplut de Humira este un pen de unică folosință de culoare gri și violet care conține o seringă din sticlă cu Humira. Există două capace – unul este gri și etichetat ‘1’ iar celălalt este violet și etichetat ‘2’. Există o fereastră pe fiecare parte a pen-ului prin care puteți vedea soluția de Humira din interiorul seringii.

Humira pen preumplut este disponibil în ambalaje care conțin:

- 1 pen preumplut pentru utilizarea de către pacient și 2 tamponi cu alcool (1 de rezervă).
- 3 unități pen preumplute pentru utilizarea de către pacient și 4 tamponi cu alcool (1 de rezervă).

Este posibil să nu fie comercializate toate dimensiunile de ambalaj.

Humira poate fi disponibil sub formă de flacon, de seringă preumplută și/sau de pen preumplut.

### **Deținătorul autorizației de punere pe piață**

AbbVie Deutschland GmbH & Co. KG  
Knollstrasse  
67061 Ludwigshafen  
Germania

## **Fabricantul**

AbbVie Biotechnology GmbH  
Knollstrasse  
67061 Ludwigshafen  
Germania

Pentru orice informații despre acest medicament, vă rugăm să contactați reprezentanții locali ai deținătorului autorizației de punere pe piață:

### **België/Belgique/Belgien**

AbbVie SA  
Tél/Tel: +32 10 477811

### **България**

АБВи ЕООД  
Тел.: +359 2 90 30 430

### **Česká republika**

AbbVie s.r.o.  
Tel: +420 233 098 111

### **Danmark**

AbbVie A/S  
Tlf: +45 72 30-20-28

### **Deutschland**

AbbVie Deutschland GmbH & Co. KG  
Tel: 00800 222843 33 (gebührenfrei)  
Tel: +49 (0) 611 / 1720-0

### **Eesti**

AbbVie OÜ  
Tel: +372 623 1011

### **Ελλάδα**

AbbVie ΦΑΡΜΑΚΕΥΤΙΚΗ Α.Ε.  
Τηλ: +30 214 4165 555

### **España**

AbbVie Spain, S.L.U.  
Tel: +34 91 384 0910

### **France**

AbbVie  
Tél: +33 (0) 1 45 60 13 00

### **Hrvatska**

AbbVie d.o.o.  
Tel + 385 (0)1 5625 501

### **Ireland**

AbbVie Limited  
Tel: +353 (0)1 4287900

### **Ísland**

Vistor hf.  
Tel: +354 535 7000

### **Italia**

AbbVie S.r.l.  
Tel: +39 06 928921

### **Κύπρος**

Lifepharm (Z.A.M.) Ltd  
Τηλ.: +357 22 34 74 40

### **Latvija**

AbbVie SIA  
Tel: +371 67605000

### **Lietuva**

AbbVie UAB  
Tel: +370 5 205 3023

### **Luxembourg/Luxemburg**

AbbVie SA  
Belgique/Belgien  
Tél/Tel: +32 10 477811

### **Magyarország**

AbbVie Kft.  
Tel.: +36 1 455 8600

### **Malta**

V.J.Salomone Pharma Limited  
Tel: +356 22983201

### **Nederland**

AbbVie B.V.  
Tel: +31 (0)88 322 2843

### **Norge**

AbbVie AS  
Tlf: +47 67 81 80 00

### **Österreich**

AbbVie GmbH  
Tel: +43 1 20589-0

### **Polska**

AbbVie Polska Sp. z o.o.  
Tel.: +48 22 372 78 00

### **Portugal**

AbbVie, Lda.  
Tel: +351 (0)21 1908400

### **România**

AbbVie S.R.L.  
Tel: +40 21 529 30 35

### **Slovenija**

AbbVie Biofarmaceutvska družba d.o.o Tel: +386  
(1)32 08 060

### **Slovenská republika**

AbbVie s.r.o.  
Tel: +421 2 5050 0777

### **Suomi/Finland**

AbbVie Oy  
Puh/Tel: +358 (0)10 2411 200

### **Sverige**

AbbVie AB  
Tel: +46 (0)8 684 44 600

### **United Kingdom (Northern Ireland)**

AbbVie Deutschland GmbH & Co. KG  
Tel: +44 (0)1628 561090

## Acest prospect a fost revizuit în

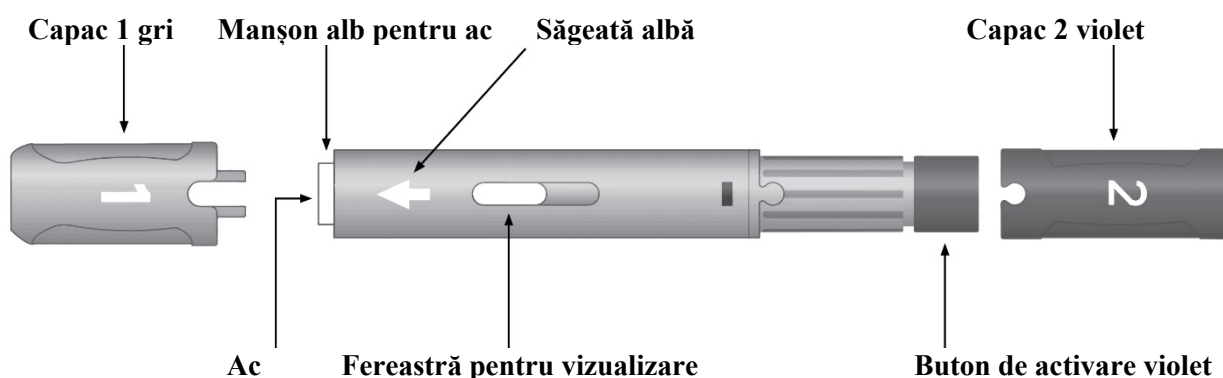
Informații detaliate privind acest medicament sunt disponibile pe site-ul Agenției Europene pentru Medicamente: <http://www.ema.europa.eu>.

**Pentru a asculta sau pentru a solicita o copie a acestui prospect în <alfabetul Braille>, <printat cu font mai mare> sau <în varianta audio>, vă rugăm contactați reprezentantul local al Deținătorului autorizației de punere pe piață.**

## 7. Administrarea injecției de Humira

- Următoarele instrucțiuni vă explică modul în care vă puteți administra singur Humira folosind un pen preumplut. În primul rând citiți cu atenție instrucțiunile și urmați-le pas cu pas.
- Medicul dumneavoastră sau asistentul/asistenta vă va învăța tehnica auto-administrării.
- Nu încercați să vă auto-administrați injecția până când nu sunteți sigur că înțelegeți cum trebuie pregătită și realizată injecția.
- După o pregătire corespunzătoare, injecția poate fi auto-administrată sau administrată de o altă persoană, de exemplu un membru al familiei sau un prieten.
- Utilizați numai un pen preumplut pentru o injecție.

### Humira pen preumplut



**Nu utilizați pen-ul preumplut și contactați medicul dumneavoastră sau farmacistul dacă**

- lichidul este tulbure, decolorat, sau are flocoane sau particule în el
- s-a depășit data expirării (EXP)
- lichidul a fost congelat sau a fost lăsat în lumina directă a soarelui
- pen-ul preumplut a fost lovit sau deteriorat.

**Nu îndepărtați capacul decât înainte de administrarea injecției. A nu se lăsa Humira la vederea și îndemâna copiilor**

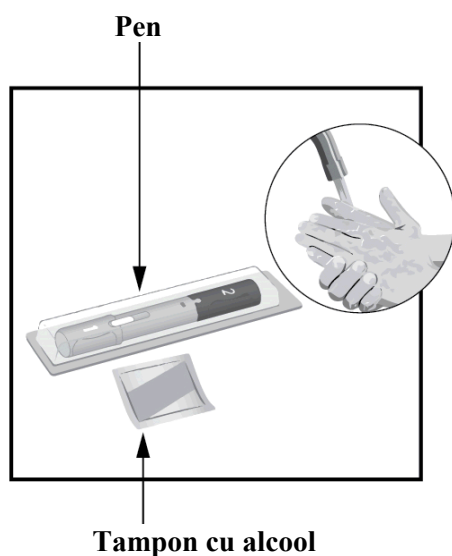
### PASUL 1

Luați Humira din frigider.

Lăsați Humira la temperatura camerei timp de **15 până la 30 minute** înainte de administrarea injecției.

- **Nu** îndepărtați capacele gri și violet în timp ce Humira este lăsat să ajungă la temperatura camerei
- **Nu** încălziți Humira în niciun alt mod. De exemplu, **nu** încălziți în cuptorul cu microunde sau în apă fierbinte

### PASUL 2



Verificați data expirării (EXP). **Nu** utilizați pen-ul preumplut dacă s-a depășit data expirării (EXP).

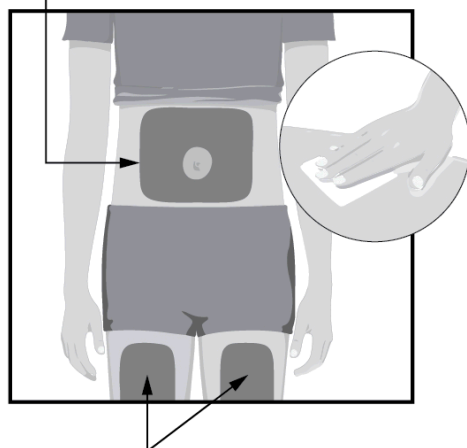
Puneți pe o suprafață curată și plană

- 1 pen preumplut de utilizare unică și
- 1 tampon cu alcool

Spălați-vă pe mâini și uscați mâinile.

### PASUL 3

#### Zone pentru administrarea injecției



Alegeți un loc pentru administrarea injecției:

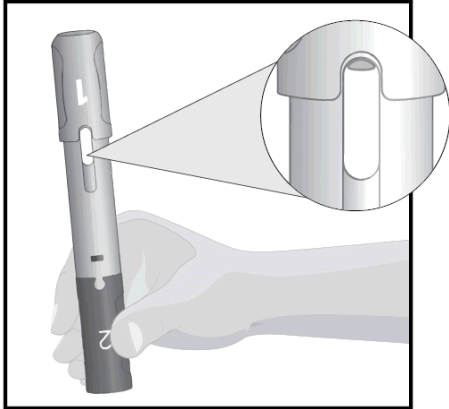
- Pe partea din față a coapselor sau
- Pe burtă (abdomen) la cel puțin 5 cm de la ombilic (buric)
- La cel puțin 3 cm de la ultimul loc de injectare

Ștergeți locul de injectare cu tamponul de alcool printr-o mișcare circulară.

- **Nu** injectați prin haine
- **Nu** injectați în pielea care este inflamată, rănită, roșie, tare, plină de cicatrici, are vergeturi, sau în zone cu plăci de psoriazis

**Zone pentru administrarea injecției**

#### PASUL 4



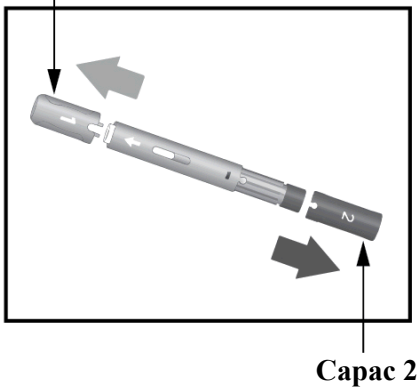
Țineți pen-ul preumplut cu capacul 1 gri îndreptat în sus.

Verificați fereastra pentru vizualizare.

- Este normal să vedeți 1 sau mai multe bule în fereastră
- Asigurați-vă că lichidul este limpede și incolor
- **Nu** folosiți pen-ul preumplut în cazul în care lichidul este tulbure sau are particule
- **Nu** folosiți pen-ul preumplut în cazul în care acesta a fost lovit sau deteriorat.

#### PASUL 5

Capac 1



Trageți drept capacul 1 gri. Aruncați capacul. Nu reacoperiți.

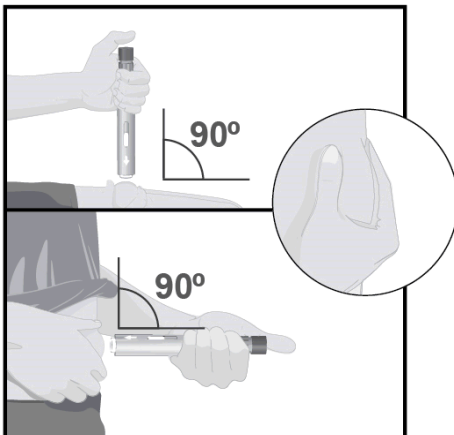
- Verificați dacă apărătoarea de ac mică și neagră a seringii a fost îndepărtată împreună cu capacul
- Este normal să vedeți că ies câteva picături de lichid prin ac

Trageți drept capacul 2 violet. Aruncați capacul. Nu reacoperiți.

Pen-ul preumplut este acum gata pentru utilizare.

Rotiți pen-ul preumplut, astfel încât săgeata albă să fie îndreptată spre locul de injectare.

#### PASUL 6



Prindeți pielea la locul pentru injecție astfel încât să formeze o zonă ridicată și țineți ferm până când injecția este completă.

Îndreptați săgeata albă spre locul de injectare (coapsă sau abdomen).

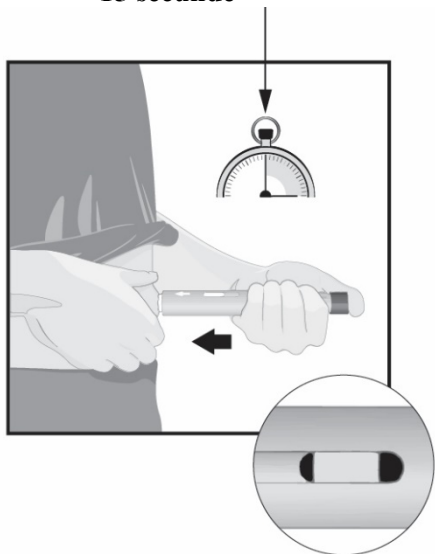
Aplicați capătul alb în unghi drept (unghi de 90°) față de locul de injectare.

Țineți pen-ul preumplut, astfel încât să puteți vedea fereastra pentru vizualizare.

Nu apăsați butonul de activare violet până când nu sunteți gata să injectați.

## PASUL 7

15 secunde



Împingeți ferm pen-ul preumplut în jos față de locul de injectare înainte să începeți injectarea.

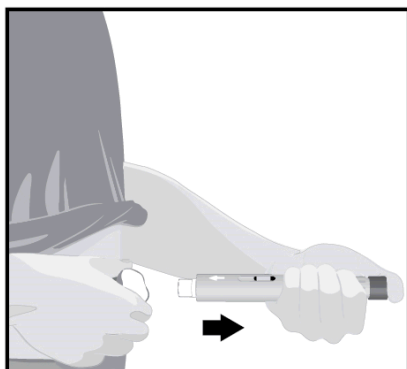
Țineți apăsat în jos pentru a împiedica pen-ul preumplut să se îndepărteze de piele în timpul injectării.

Apăsați butonul de activare violet și numărați rar timp de 15 secunde.

- Un "clic" puternic va semnala începerea injectției
- Continuați să împingeți ferm pen-ul preumplut în jos față de locul de injectare până când injectarea este completă.

Injectarea este completă atunci când indicatorul galben nu se mai mișcă.

## PASUL 8



Atunci când injectția este finalizată, trageți încet din piele pen-ul preumplut. Apărătoarea alba a acului va acoperi vârful acului.

- Este normal să apară o cantitate mică de lichid la locul injectției

În cazul în care la locul injectției sunt mai mult de câteva picături de lichid, contactați medicul dumneavoastră, asistenta medicală sau farmacistul.

După terminarea injectției, puneți un tampon de vată sau o bucată de tifon pe piele, peste locul injectției.

- Nu frecați locul injectției
- Este normal să apară o ușoară sângerare la locul injectției

## PASUL 9

Aruncați pen-ul preumplut utilizat într-un container special de eliminare a deșeurilor conform instrucțiunilor medicului dumneavoastră, asistentei medicale sau farmacistului.

- **Nu** reciclați sau aruncați pen-ul preumplut în gunoiul menajer
- Nu lăsați **niciodată** pen-ul preumplut și containerul special de eliminare a deșeurilor la vederea și îndemâna copiilor

Capacele, tamponul cu alcool, tamponul de vată sau bucata de tifon, blister-ul și ambalajul pot fi aruncate în gunoiul menajer.