

**Prospect: Informații pentru utilizator****NITROMINT 0,4 mg/doză spray sublingual, soluție  
trinitrat de gliceril**

**Citiți cu atenție și în întregime acest prospect înainte de a începe să utilizați acest medicament deoarece conține informații importante pentru dumneavoastră.**

- Păstrați acest prospect. S-ar putea să fie necesar să-l recitiți.
- Dacă aveți orice întrebări suplimentare, adresați-vă medicului dumneavoastră sau farmacistului sau asistentei medicale.
- Acest medicament a fost prescris numai pentru dumneavoastră. Nu trebuie să-l dați altor persoane. Le poate face rău, chiar dacă au aceleași semne de boală ca dumneavoastră.
- Dacă manifestați orice reacții adverse, adresați-vă medicului dumneavoastră, farmacistului sau asistentei medicale. Acestea includ orice posibile reacții adverse nemenționate în acest prospect. Vezi pct. 4.

**Ce găsiți în acest prospect:**

1. Ce este Nitromint spray și pentru ce se utilizează
2. Ce trebuie să știți înainte să utilizați Nitromint spray
3. Cum să utilizați Nitromint spray
4. Reacții adverse posibile
5. Cum se păstrează Nitromint spray
6. Conținutul ambalajului și alte informații

**1. Ce este Nitromint spray și pentru ce se utilizează**

Trinitratul de gliceril, substanța activă conținută în Nitromint spray face parte din grupa nitraților organici care acționează ca vasodilatator al venelor și arterelor.

**Indicații**

- Eliminarea durerilor în piept determinate de aportul insuficient de oxigen la nivelul inimii (criză de angină pectorală)
- Prevenirea durerilor în piept (criză de angină pectorală) care pot să apară în urma unor evenimente de stres fizic sau mental care din experiențele anterioare pot provoca aceste crize;
- Tratament adjuvant în cazuri de urgență a insuficienței cardiace stângi acute (astm cardiac)
- Prevenirea spasmului coronarian care poate să apară în timpul coronarografiei (utilizarea necesită monitorizare strictă și administrarea de către un medic)

**2. Ce trebuie să știți înainte să utilizați Nitromint spray****Nu utilizați Nitromint spray**

- dacă sunteți alergic la trinitratul de gliceril, alți nitrați sau la oricare dintre celelalte componente ale acestui medicament (enumerat la pct. 6) (ați prezentat anterior umflare a capului, feței, extremităților, buzelor, umflare a cavității bucale, a limbii, glotei și/sau laringelui la utilizarea oricăror medicamente care conțin nitrați);
- în stare de șoc (o formă severă a insuficienței circulatorii) sau în caz de leșin (colaps);
- în cazul unei hipotensiuni arteriale severe (tensiune arterială mică cu valori ale tensiunii arteriale sistolice sub 90 mm Hg);
- dacă vă aflați în situația în care inima dumneavoastră nu poate furniza suficient sânge oxigenat în restul corpului (șoc miocardic sau insuficiență cardiacă stângă);

- în unele cazuri de infarct miocardic – diagnosticate de medicul dumneavoastră –sau insuficiență cardiacă;
- dacă aveți angină pectorală cauzată de cardiomiopatie obstructivă hipertrofică (mărirea anormală a inimii)
- dacă aveți pericardită constrictivă (o inflamare a membranei din jurul inimii);
- dacă aveți tamponare pericardială (o acumulare de lichid în sacul din jurul inimii);
- în unele cazuri de afecțiuni ale valvelor cardiace (stenoză aortică sau mitrală)
- dacă suferiți de tensiune arterială pulmonară primară mare (deoarece hiperemia regiunilor alveolare hipoventilate pot duce la hipoxie). Pacienții coronarieni prezintă un risc crescut.
- dacă utilizați unele medicamente pentru tratamentul disfuncției erectile (medicamente care conțin sildenafil, vardenafil sau tadalafil ca substanță activă), deoarece utilizarea concomitentă cu aceste medicamente poate determina o scădere severă a tensiunii arteriale cu punerea în pericol a vieții;
- dacă aveți un volum mic de sânge (datorită pierderii de sânge sau deshidratării),
- dacă aveți anemie severă (scădere a numărului de celule roșii din sânge (RBCs) sau o valoare mai mică a hemoglobinei în sânge)
- dacă vă aflați într-o situație care poate să determine creșterea presiunii din cap (ca de exemplu o leziune la nivelul capului, accident vascular cerebral)
- dacă suferiți de glaucom cu unghi închis (creștere a tensiunii arteriale la nivelul ochiului)
- dacă sunteți predispus la tulburări circulatorii la ridicarea în picioare.
- dacă luați medicamente care conțin riociguat, utilizate pentru tratamentul tensiunii arteriale crescute la nivelul vaselor de sânge din plămâni (hipertensiune arterială pulmonară), deoarece utilizarea concomitentă poate duce la scăderea tensiunii arteriale din sânge.

### **Atenționări și precauții**

Înainte să utilizați Nitromint spray, adresați-vă medicului dumneavoastră sau farmacistului. Pot fi necesare precauții speciale și monitorizare medicală strictă

- dacă ați avut în antecedente probleme de scădere bruscă a tensiunii arteriale asociată cu schimbarea poziției corpului (la ridicarea în picioare sau trecerea în poziția așezat);
- dacă suferiți de o afecțiune a vaselor de sânge care alimentează creierul (boală cerebrovasculară)
- dacă suferiți de o boală pulmonară sau de o afecțiune pulmonară determinată de o boală de inimă
- dacă ați avut recent un infarct miocardic
- dacă aveți migrene
- dacă suferiți de o boală a ficatului, alcoolism, epilepsie, traumatism cerebral și alte afecțiuni ale sistemului nervos (spray-ul conține mici cantități de alcool și poate fi dăunător pentru pacienții care se află în situațiile de mai sus)
- dacă aveți o glandă tiroidă hipoactivă
- dacă suferiți de afecțiuni ale ficatului sau rinichilor
- dacă aveți hipotermie (temperatură foarte scăzută a corpului)
- dacă sunteți malnutrit (lipsă severă a hranei).

Adresați-vă imediat medicului în cazul în care simptomele insuficienței cardiace se agravează (greutate la respirație, edeme ale gambei) în timpul tratamentului.

Apelați imediat medicul în cazul în care boala coronariană și durerile anginoase devin mai dese decât în mod obișnuit și durata lor este mai lungă, aceste simptome nefiind ameliorate de tratamentul prescris.

Solicitați imediat îngrijire medicală dacă simptomele nu se ameliorează după administrarea a trei doze (pufuri). Orice lipsă a efectului terapeutic poate fi un indiciu precoce al unui infarct miocardic. În acest caz apelați departamentul de urgență al unui spital.

Creșterea dozelor poate conduce la toleranță, implicit la lipsa efectului terapeutic.

Trinitratul de gliceril crește eliminarea urinară a unor substanțe organice (catecolaminele) și AVM (acidul vanil mandelic). Spuneți medicului dumneavoastră dacă sunteți sub tratament cu Nitromint spray înainte de a vi se face teste de sânge sau urină.

## **Copii și adolescenți**

Utilizarea Nitromint spray nu este recomandată la copii și adolescenți cu vârsta sub 18 ani.

## **Nitromint spray împreună cu alte medicamente**

Spuneți medicului dumneavoastră sau farmacistului dacă utilizați, ați utilizat recent sau s-ar putea să utilizați orice alte medicamente.

*Nu utilizați niciodată Nitromint spray cu:*

- medicamente pentru disfuncție erectilă care conțin sildenafil, vardenafil sau tadalafil. Efectul de scădere a tensiunii arteriale poate crește.
- medicamente care conțin riociguat, utilizate pentru tratamentul tensiunii arteriale la nivelul vaselor de sânge din plămâni (hipertensiune arterială pulmonară), deoarece utilizarea concomitentă poate duce la scăderea tensiunii arteriale din sânge.

*Medicul dumneavoastră va decide utilizarea concomitentă cu următoarele medicamente:*

- medicamente cu efect de scădere a tensiunii arteriale, cum ar fi vasodilatatoarele și alte medicamente antihipertensive, neuroleptice (utilizate pentru tratarea unor boli psihice), medicamente utilizate în tratamentul depresiei (de exemplu antidepresivele triciclice), sapropterin (utilizat în tratamentul fenilcetonuriei) și N-acetilcisteină (supliment de aminoacid). Toate aceste medicamente pot crește efectul de scădere a tensiunii arteriale al Nitromint spray.
- Medicamente care conțin dihidroergotamină (utilizată pentru tratamentul migrenei sau pentru a determina contracții uterine)
- Medicamente care subțiază sângele pe bază de heparină (este scăzută eficacitatea heparinei)
- Medicamente utilizate pentru tratamentul afecțiunilor care determină dureri cronice sau acute și inflamație (medicamente antiinflamatoare nesteroidiene, cu excepția acidului acetilsalicilic). Efectul Nitromint spray poate fi redus.
- Amifostin (utilizat în tratamentul adjuvant al cancerului) poate crește efectul de scădere a tensiunii arteriale al Nitromint spray
- Acidul acetilsalicilic poate crește efectul de scădere a tensiunii arteriale al Nitromint spray; în plus a fost demonstrat de asemenea efectul de depresie a funcției plachetare
- Corticosteroizi și estrogeni: crește efectul de scădere a tensiunii arteriale al Nitromint spray
- Disopiramidă (un medicament antiaritmie) poate crește eficacitatea Nitromint spray
- Disulfiram (utilizat în tratamentul alcoolismului): Nitromint spray conține mici cantități de alcool și poate fi dăunător pacienților tratați cu disulfiram.

În cazul în care ați fost tratat anterior cu medicamente cu acțiune prelungită pe bază de nitrați (de exemplu isosorbid dinitrat, isosorbid mononitrat) puteți avea nevoie de doze mai mari de trinitrat de gliceril.

Nu utilizați spray-ul pentru aceeași criză de angină pectorală dacă medicul v-a prescris comprimate care se administrează sub limbă.

## **Nitromint spray împreună cu alcool**

Consumul de băuturi alcoolice este interzis în timpul tratamentului cu acest medicament deoarece poate determina accentuarea unor reacții adverse (vezi pct. 4).

## **Sarcina, alăptarea și fertilitatea**

Dacă sunteți gravidă sau alăptați, credeți că ați putea fi gravidă sau intenționați să rămâneți gravidă, adresați-vă medicului sau farmacistului pentru recomandări înainte de a lua acest medicament.

### *Sarcina*

Nitromint spray trebuie utilizat la femeile gravide numai dacă medicul consideră că beneficiile pentru mamă depășesc posibilele riscuri pentru copil.

### *Alăptarea*

Decizia de a întrerupe alăptarea sau de a întrerupe tratamentul cu Nitromint spray trebuie luată ținând cont de beneficiile alăptării pentru copil și beneficiile tratamentului pentru mamă.

### **Conducerea vehiculelor și folosirea utilajelor**

Nitromint spray poate afecta viteza de reacție sau rareori poate determina hipotensiune arterială ortostatică (scădere bruscă a tensiunii arteriale la ridicarea în poziție verticală) sau amețeli (în mod excepțional sincopă în urma unui supradozaj) mai ales la începutul tratamentului sau la ajustarea dozelor. Evitați conducerea vehiculelor sau folosirea utilajelor dacă prezentați aceste reacții.

### **Nitromint spray conține mici cantități de alcool etilic (alcool) și propilenglicol.**

Acest medicament conține 79,2% (v/v) alcool etilic. Fiecare doză (puf) conține până la 0,04 g de alcool. Utilizarea preparatului poate fi dăunătoare în bolile de ficat, alcoolism, epilepsie, leziuni cerebrale și alte afecțiuni ale sistemului nervos central, în sarcină și pentru copii. Acest medicament poate modifica sau intensifica efectul altor medicamente.

Propilenglicolul poate determina iritația membranei mucoaselor.

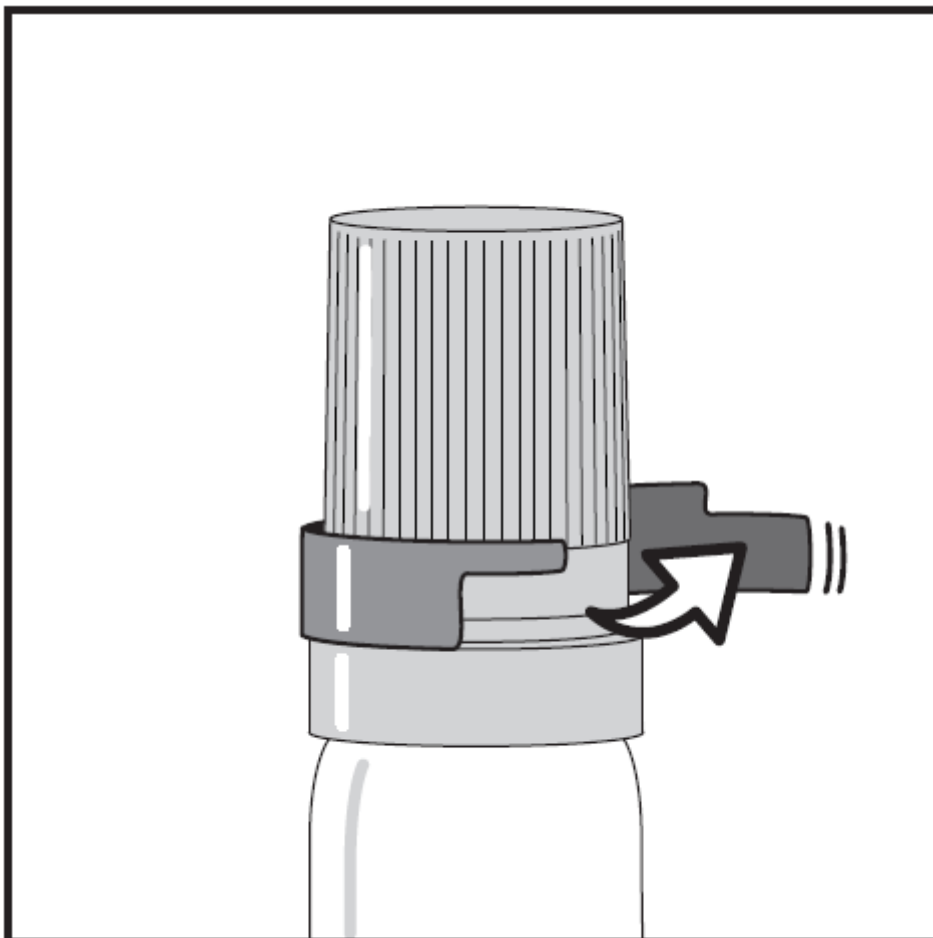
### **3. Cum să utilizați Nitromint spray**

Utilizați întotdeauna acest medicament exact așa cum v-a spus medicul sau farmacistul. Discutați cu medicul dumneavoastră sau cu farmacistul dacă nu sunteți sigur.

Nitromint spray poate fi eliberat atât în flacoane de plastic transparente cât și în flacoane din aluminiu.

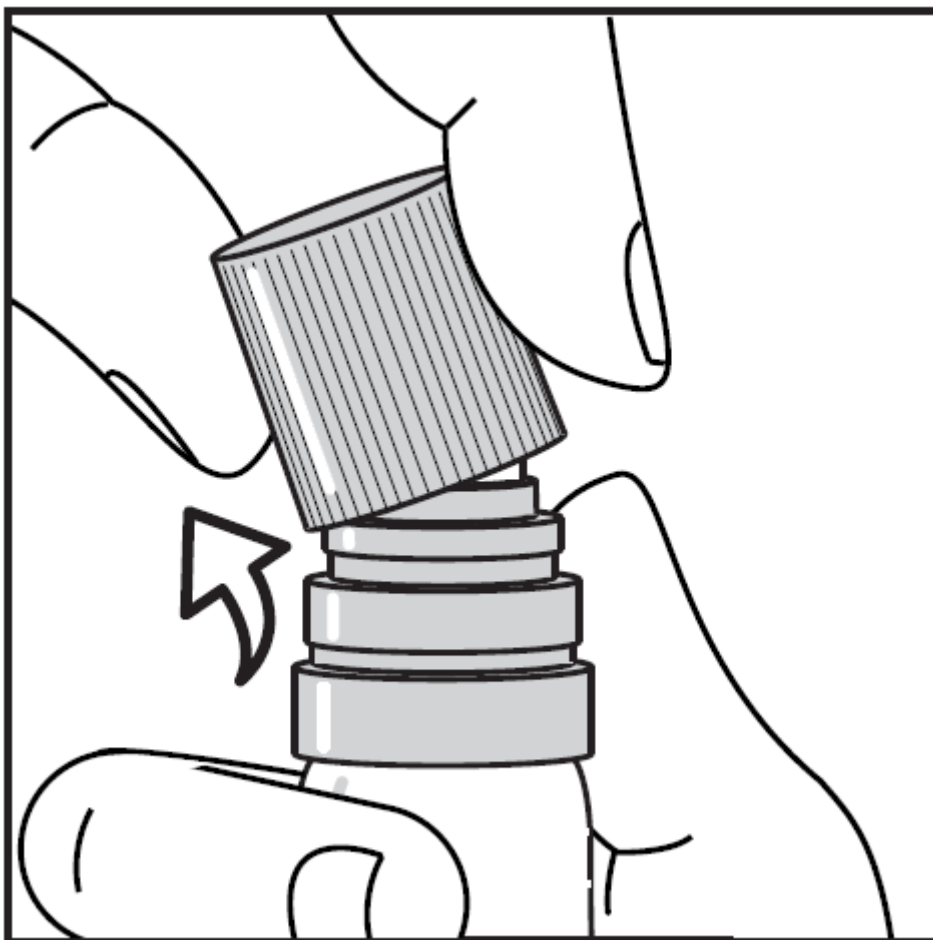
Dacă ați primit medicamentul ambalat în flacoane din plastic transparent, la prima utilizare trebuie să îndepărtați inelul de siguranță (vezi figura 1).

Figura 1. – Îndepărtarea inelului de siguranță



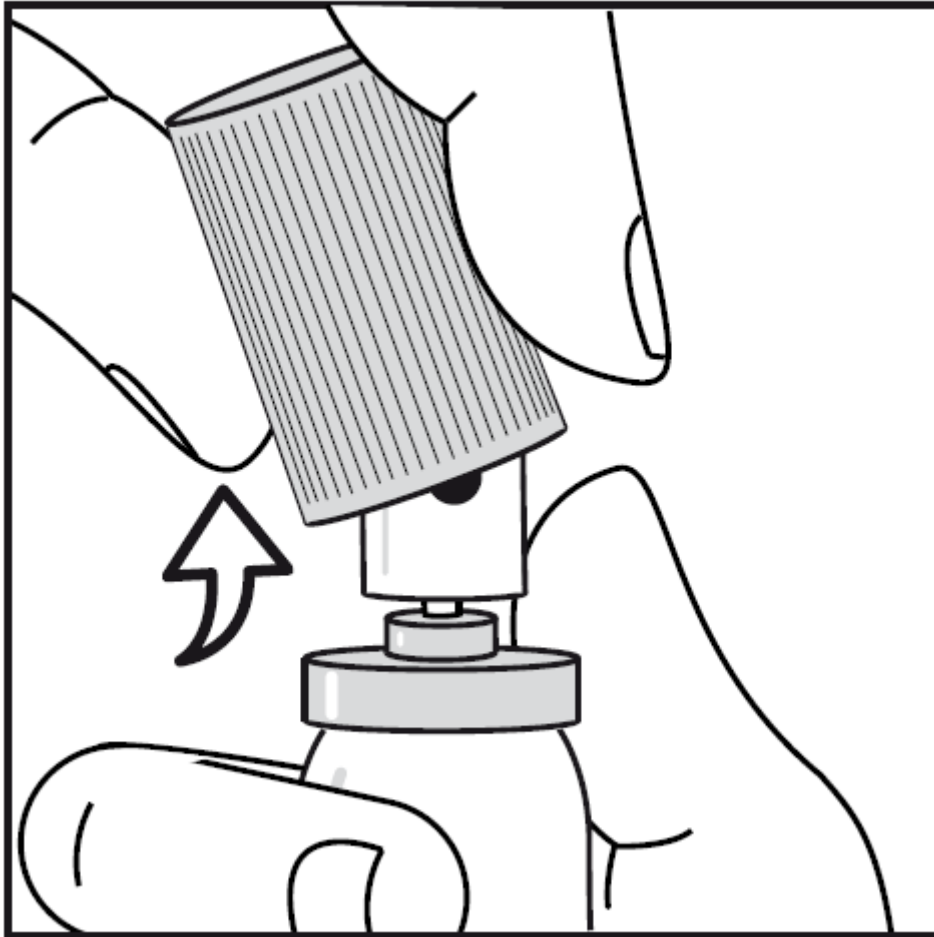
Țineți flaconul din plastic cu o mână, putând îndepărta cu ușurință capacul cu cealaltă mână (vezi figura 2).

Figura 2 – Îndepărtarea capacului



Dacă utilizați flaconul din aluminiu, puteți îndepărta cu ușurință capacul (vezi figura 3).

Figura 3. – Îndepărtarea capacului fără inel de siguranță al flaconului din aluminiu



Valva dozatoare trebuie umplută înainte de prima utilizare prin îndepărtarea capacului protector și pomparea în aer până la apariția aerosolului. Poate fi necesară umplerea valvei dozatoare dacă aceasta nu a fost utilizată pentru o perioadă mai lungă de timp.

Dacă este posibil, stați în poziția așezat înainte de administrare. Îndepărtați capacul din plastic și țineți flaconul în poziție verticală. Nu este necesar să agitați flaconul înainte de utilizare. Flaconul trebuie adus în apropierea gurii. Opriți-vă respirația pentru un moment pentru a nu expira către spray, apoi deschideți gura și administrați doza sub limbă prin apăsarea valvei dozatoare apoi dați-i drumul. Închideți gura imediat **dar nu inspirați medicamentul**. În timpul administrării nu trebuie să respirați. După administrare puneți apoi capacul protector.

Păstrați întotdeauna flaconul la dumneavoastră, deoarece este posibil să aveți nevoie să-l utilizați rapid.

Marcați fiecare administrare pe cutia de carton.

Trebuie să aveți întotdeauna o rezervă pentru a nu rămâne fără medicament.

Este necesar să fiți conștient de poziția flaconului pentru a putea administra medicamentul în timpul nopții.

Doza este stabilită de către medic funcție de fiecare caz.

Efectul terapeutic se instalează în 1-1,5 minute.

Dozele recomandate sunt:

*Utilizarea în dureri pectorale datorate spasmului coronarian (angina pectorală) din cauza aportului insuficient de oxigen la nivelul inimii*

La debutul unei crize se administrează 1 puf sub limbă, apoi se închide gura înainte de a respira normal. Dacă simptomele persistă, administrarea se poate repeta, fără a depăși 3 pufuri la interval de 5

minute între doze. Dacă simptomele nu se ameliorează după cele 3 doze (pufuri) solicitați imediat asistență medicală.

*Prevenirea durerilor în piept datorate spasmului coronarian (angină pectorală) și datorate aportului insuficient de oxigen la nivelul inimii*

Pentru prevenirea unei crize se recomandă administrarea unui puf imediat înaintea expunerii la factorii ce pot declanșa o criză.

Consultați medicul dumneavoastră dacă aveți impresia că efectul Nitromint spray este prea slab sau prea puternic.

Utilizarea pe o perioadă îndelungată a acestui medicament, mai ales în doze mari, poate duce la toleranță.

#### **Dacă utilizați mai mult Nitromint spray decât trebuie**

Anunțați imediat medicul în cazul depășirii dozei prescrise și a apariției simptomelor unui eventual supradozaj (dureri de cap, hipotensiune, bătăi accelerate ale inimii, amețeli, înroșire a feței, vărsături, diaree, respirație întretăiată sau senzație de pierdere a respirației).

#### **Dacă uitați să utilizați Nitromint spray**

Nu luați o doză dublă pentru a înlocui doza omisă deoarece riscați o supradozare.

Dacă aveți orice întrebări suplimentare cu privire la acest medicament, adresați-vă medicului dumneavoastră sau farmacistului.

## **4. Reacții adverse posibile**

Ca toate medicamentele, acest medicament poate provoca reacții adverse, cu toate că nu apar la toate persoanele.

**Foarte frecvente** (pot afecta mai mult de 1 din 10 persoane)

- Dureri de cap\*

**Frecvente** (pot afecta până la 1 din 10 persoane)

- Amețeli
- Somnolență
- Bătăi accelerate ale inimii
- Scădere a tensiunii arteriale\*\*
- Scădere bruscă a tensiunii arteriale la ridicarea în picioare sau la trecerea în poziția așezat\*\*
- Stare de slăbiciune

**Mai puțin frecvente** (pot afecta până la 1 din 100 persoane)

- Sincopă
- Accentuare a simptomelor anginei pectorale (creștere a intensității durerilor în piept)
- Rărire a bătăilor inimii
- Cianoză (colorație albăstruie sau roșie a pielii sau mucoaselor datorită cantității insuficiente de oxigen la nivelul țesuturilor de sub piele)
- Înroșire a feței
- Colaps circulator (ocasional cu bătăi rare ale inimii și pierdere a conștienței)
- Greață
- Vărsături

**Foarte rare** (pot afecta până la 1 din 10 000 persoane)

- Methemoglobinemie (o afecțiune caracterizată prin prezența în cantități mai mari decât în mod normal a methemoglobinei în sânge. Aceasta conduce la reducerea capacității celulelor roșii de a elibera oxigen în celule)
- Neliniște

- Cantitate redusă de oxigen la nivelul creierului
- Arsuri la stomac
- Respirație dificilă
- Insuficiență respiratorie
- Dermatită
- Erupecie trecătoare pe piele datorată medicamentelor

\*Durerile de cap sunt reacția adversă cea mai des raportată după administrarea trinitratului de gliceril, poate să apară la începutul tratamentului

\*\*în mod particular la începutul tratamentului și după creșterea dozei.

#### **Alte reacții adverse raportate** (cu frecvență necunoscută)

- Pot să apară reacții alergice sau reacții de hipersensibilitate
- Palpitații
- Gură uscată
- Aplicarea poate cauza o senzație tranzitorie și de intensitate medie de arsură la nivelul mucoasei bucale.

#### **Raportarea reacțiilor adverse**

Dacă manifestați orice reacții adverse, adresați-vă medicului dumneavoastră sau farmacistului. Acestea includ orice reacții adverse nemenționate în acest prospect. De asemenea, puteți raporta reacțiile adverse direct prin intermediul sistemului național de raportare, ale cărui detalii sunt publicate pe web-site-ul Agenției Naționale a Medicamentului și a Dispozitivelor Medicale din România <http://www.anm.ro/>.

Agenția Națională a Medicamentului și a Dispozitivelor Medicale din România

Str. Aviator Sănătescu nr. 48, sector 1

Bucuresti 011478- RO

Tel: + 4 0757 117 259

Fax: +4 0213 163 497

e-mail: adr@anm.ro

Raportând reacțiile adverse, puteți contribui la furnizarea de informații suplimentare privind siguranța acestui medicament.

## **5. Cum se păstrează Nitromint spray**

Flaconul din aluminiu: A se păstra la temperaturi sub 25°C, în ambalajul original pentru a fi ferit de lumină și razele solare.

Flaconul din plastic : Acest medicament nu necesită condiții speciale de păstrare.

Inflamabil și pericol de explozie !

Acest medicament nu trebuie păstrat sau utilizat în apropierea unei flăcări deschise sau în apropierea persoanelor care fumează.

Flaconul gol nu trebuie niciodată aruncat în foc.

### **Nu lăsați acest medicament la vederea și îndemâna copiilor!**

Nu aruncați niciun medicament pe calea apei sau a reziduurilor menajere. Întrebați farmacistul cum să aruncați medicamentele pe care nu le mai folosiți. Aceste măsuri vor ajuta la protejarea mediului.

## **6. Conținutul ambalajului și alte informații**

### **Ce conține Nitromint spray**



Substanța activă este trinitratul de gliceril. 1 g spray (soluție alcoolică 1% trinitrat de gliceril) conține trinitrat de gliceril 8 mg. Fiecare puf conține 0,4 mg soluție de trinitrat de gliceril.

Celelalte componente sunt propilenglicol și etanol.

### **Cum arată Nitromint spray și conținutul ambalajului**

#### *Aspect:*

Soluție limpede, incoloră sau aproape incoloră, lipsită de particule.

#### *Mărimea ambalajului:*

Cutie cu un flacon din aluminiu, care conține 180 doze, prevăzut cu valvă dozatoare, dispozitiv de administrare și capac de protecție

Cutie cu un flacon din copolimer ciclo-olefinic, care conține 180 doze, prevăzut cu valvă dozatoare, dispozitiv de administrare și capac de protecție cuinel de siguranță

Fiecare flacon conține 10 g soluție (minim 180 doze).

### **Deținătorul autorizației de punere pe piață și fabricantul**

#### **Deținătorul autorizației de punere pe piață**

Egis Pharmaceuticals PLC

Keresztúri út 30-38, 1106, Budapesta, Ungaria

#### **Fabricantul**

Egis Pharmaceuticals PLC

Mátyás király út 65, 9900 Körmend, Ungaria

Pentru orice informații referitoare la acest medicament, vă rugăm să contactați reprezentanța locală a deținătorului autorizației de punere pe piață.

**Acest prospect a fost revizuit în septembrie 2019.**

### **Alte surse de informații**

Informații detaliate privind acest medicament sunt disponibile pe web-site-ul Agenției Naționale a Medicamentului și a Dispozitivelor Medicale din România <http://www.anm.ro/>